

● 重量

系列	产品名称	铝壳 (kg)	不锈钢外壳 (kg)
PDS803\815G\815A	直连式压力变送器	1.6	4.0
PDS805	压力变送器	3.6	6.0
PDS843L、M	差压变送器	3.6	6.0
PDS843H	差压变送器(高静压)	4.0	6.4
PDS863\883\815W\815S	法兰变送器 (差压型)	差压变送器标准重量+法兰部分	
PDS873\879\815B\815C	法兰变送器 (压力型)	压力变送器标准重量+法兰部分	

● 安装

用支架安装, 直接安装, 法兰安装

变送器阀组

变送器阀组是用于压力变送器、差压变送器、流量变送器、液位变送器输入压力信号的开启、关闭和平衡操作, 主要有截止阀、二阀组、三阀组、五阀组。

PDS变送器具有G8系列常规阀组和SICV系列高端阀组(具体选项参见阀组型谱), 还可根据介质腐蚀性选择304、316、316L、HC-276或蒙乃尔材质的阀组。阀组最大耐压42MPa, 适用温度范围-40~230℃。

PDS变送器可以与阀组在工厂进行一体化装配, 并完成泄漏检查与校验, 可为现场或项目节约安装成本, 提高安装解决率。

系列	类型	适用对象
G8	二阀组、截止阀	PDS803系列
	三阀组	PDS843系列
SICV	二阀组	PDS803\805\843系列
	三阀组、五阀组	PDS843系列

PDS803直连式压力变送器

PDS803压力变送器用于测量液体、气体或蒸汽压力, 并将其转换成4-20mA d.c.电流(叠加HART通信)、PROFIBUS-PA通信信号、FF通信信号输出, 可通过通信设备实现远程设定、监控等。



◆ 性能规范

量程比

最大量程比r (r=最大量程/使用量程)=100:1

长期稳定性

$\delta \leq \pm 0.1\%FS/10\text{年}$

传感器量程范围

量程代码	PDS803G表压				PDS803A绝压			
	最小量程	最大量程	测量范围	过载极限	最小量程	最大量程	测量范围	过载极限
B	1.0 kPa	100 kPa	-100 ~ 100 kPa	600 kPa	0.5 kPa	25 kPa	0 ~ 25 kPa(A)	300 kPa(A)
C	4.0 kPa	400 kPa	-100 ~ 400 kPa	1.5 MPa	2.6 kPa	130 kPa	0 ~ 130 kPa(A)	500 kPa(A)
D	0.03 MPa	3 MPa	-0.1 ~ 3 MPa	4.5 MPa	5.0 kPa	500 kPa	0 ~ 500 kPa(A)	1.0 MPa(A)
E	0.2 MPa	20 MPa	-0.1 ~ 20 MPa	30 MPa	0.03 MPa	3 MPa	0 ~ 3 MPa(A)	6.0 MPa(A)
F	0.4 MPa	40 MPa	-0.1 ~ 40 MPa	60 MPa	0.2 MPa	20 MPa	0 ~ 20 MPa(A)	30 MPa(A)
G	0.7 MPa	70 MPa	-0.1 ~ 70 MPa	105 MPa	—			

注: PDS803G表压型长期工作压力建议高于50kPa (ABS)。

PDS803G表压的量程代码B建议选用量程 $\geq 10\text{kPa}$

参考精确度 δ

PDS803G 表压 量程代码	PDS803A 绝压 量程代码	精确度 δ
B	B、C	$\delta \leq \pm 0.04\%$ $\delta \leq \pm (0.004+0.0036 \frac{\text{最大量程}}{\text{使用量程}})\%$, 量程比>10:1
C、F、G	D、F	$\delta \leq \pm 0.04\%$ $\delta \leq \pm (0.015+0.0025 \frac{\text{最大量程}}{\text{使用量程}})\%$, 量程比>10:1
D、E	E	$\delta \leq \pm 0.025\%$ $\delta \leq \pm (0.01+0.0015 \frac{\text{最大量程}}{\text{使用量程}})\%$, 量程比>10:1

温度影响

$\delta \leq (0.06*r+0.01)\%/28\text{℃}$, -40℃ ~ +80℃

过程温度范围

-40℃ ~ +120℃

◆ 型谱

型号	规格代码	说明	
PDS803	-----	压力变送器	
类型	G----- A-----	表压型 绝压型	
通信协议	H----- P----- F-----	HART (7.0) 通信 (注H) PROFIBUS-PA (3.02) 现场总线通信 FF (6.1.1) 现场总线通信	
膜盒封入液	-1----- -2----- -3-----	封入液	测量部清洁 常规 脱脂清洁处理 脱脂清洁处理
测量量程	B----- C----- D----- E----- F----- G-----	G表压型	
		A绝压型	
		量程范围	测量范围
		1 ~ 100kPa	-100 ~ 100kPa
		4 ~ 400kPa	-100 ~ 400kPa
		0.03 ~ 3MPa	-0.1 ~ 3MPa
		0.2 ~ 20MPa	-0.1 ~ 20MPa
		0.4 ~ 40MPa	-0.1 ~ 40MPa
		0.7 ~ 70MPa	-0.1 ~ 70MPa
接液部分材质	S----- H----- C----- G-----	隔离膜片	相关接液件
		316L HC-276 HC-276 316L镀金	316 316 HC-276 316
过程连接	0----- 1----- 3----- 4-----	G1/2外螺纹 1/2NPT内螺纹 M20 × 1.5外螺纹 1/2NPT外螺纹	
防爆	-A----- -B----- -C----- -D----- -F----- -G----- -H----- -J----- -K----- -N-----	非防爆	
		NEPSI: 本安Ex ia II C T4 Ga NEPSI: 本安Ex ia II C T6 Ga NEPSI: 隔爆Ex d II C T6 Gb NEPSI: 粉尘防爆Ex tD A21 IP67 T85°C ATEX: 本安 Ex II 1 G Ex ia IIC T4 Ga ATEX: 隔爆 Ex II 1/2 G Ex db IIC T6...T4 Ga/Gb IECEX: 本安Ex ia IIC T4 Ga IECEX: 隔爆 Ex db IIC T6...T4 Ga/Gb NEPSI: “n”型防爆 Ex nA II CT6 Gc	
壳体 (注1)	1----- 2----- 3----- 4-----	材质	电气接口
		铝材	1/2NPT内螺纹, 两个电气接口
		铝材	M20 × 1.5内螺纹, 两个电气接口
		不锈钢	1/2NPT内螺纹, 两个电气接口
		不锈钢	M20 × 1.5内螺纹, 两个电气接口
显示表头	N----- D----- (注2) E-----	不带显示表头 LCD显示表头 多功能LCD显示表头 (仅适用于HART7.0)	
安装支架	A----- B----- E----- C----- D----- F----- N-----	类型	材质
		水平 (I型) 支架 水平 (I型) 支架 水平 (I型) 支架 垂直 (L型) 支架 (只适用于水平安装管) 垂直 (L型) 支架 (只适用于水平安装管) 垂直 (L型) 支架 (只适用于水平安装管) 无安装支架	Q235 304 316 Q235 304 316
附加选项	/ × × -----	参见附加选项表	

◆ 附加选项

项目	说明	代码 (注3)
附加认证	SIL认证 CE国际认证	C01 C02
防护处理 (注P)	腐蚀级别C4: 中等盐雾或中度腐蚀工业区 (海边或工业区) 腐蚀级别C5-M: 高湿度、高盐雾区 (海边、海上) 腐蚀级别C5-I: 高湿度重度腐蚀区	P10 P11 P12
电气接头	规格尺寸	材质
	M20 × 1.5 电气接头+一只密封塞 1/2 NPT电气接头+一只密封塞 M20 × 1.5密封塞一只 M20 × 1.5 隔爆电气接头+一个密封塞 1/2NPT 隔爆电气接头+一个密封塞 1/2 NPT密封塞一只 1/2 NPT密封塞一只 M20 × 1.5密封塞一只 M20 × 1.5隔爆电气接头+一个密封塞 (ATEX/IECEX) 1/2NPT 隔爆电气接头+一个密封塞 (ATEX/IECEX)	塑料 塑料 304 304 304 304 316 316 316 316 316
过程接头	连接类型	材质
	1/2NPT外螺纹—焊管接头 1/2NPT外螺纹—焊管接头 1/2NPT外螺纹—焊管接头 1/2NPT外螺纹—焊管接头 G1/2内螺纹—焊管接头 G1/2内螺纹—焊管接头 G1/2内螺纹—焊管接头 G1/2内螺纹—焊管接头	304 316 316L Q235 304 316 316L Q235
阀组集成	M20 × 1.5内螺纹—焊管接头 M20 × 1.5内螺纹—焊管接头 M20 × 1.5内螺纹—焊管接头	304 316 316L
	阀组与变送器一体化装配测试后出厂	S
防雷	防雷端子板	F20
质保体系	符合公司核质保体系 (不选此项时, 默认符合ISO9001质保体系)	NP
报警	报警电流22.8mA (不选此项, 报警电流默认为3.6mA)	A1
资料	交付验收文件 (注4)	D1
语种	英文 (说明书、装箱单、货札、主铭牌均为英文)	L01
	俄文 (说明书、装箱单、货札为俄文, 主铭牌为英文) 法文 (说明书、装箱单、货札为法文, 主铭牌为英文)	L02 L03
显示单位	单位	代码
	% mA Pa kPa MPa gf/cm ² kgf/cm ² mmH ₂ O mH ₂ O inH ₂ O	U01 U20 U21 U22 U23 U24 U25 U26 U27 U28
阀组	单位	代码
	ftH ₂ O mbar bar psi mmHg inHg Torr Atm i4H ₂ O (英寸水柱4°C) m4H ₂ O (毫米水柱4°C)	U29 U30 U31 U32 U33 U34 U35 U36 U37 U38
阀组	G8系列阀组 SICV系列阀组	见阀组选项

特别提示

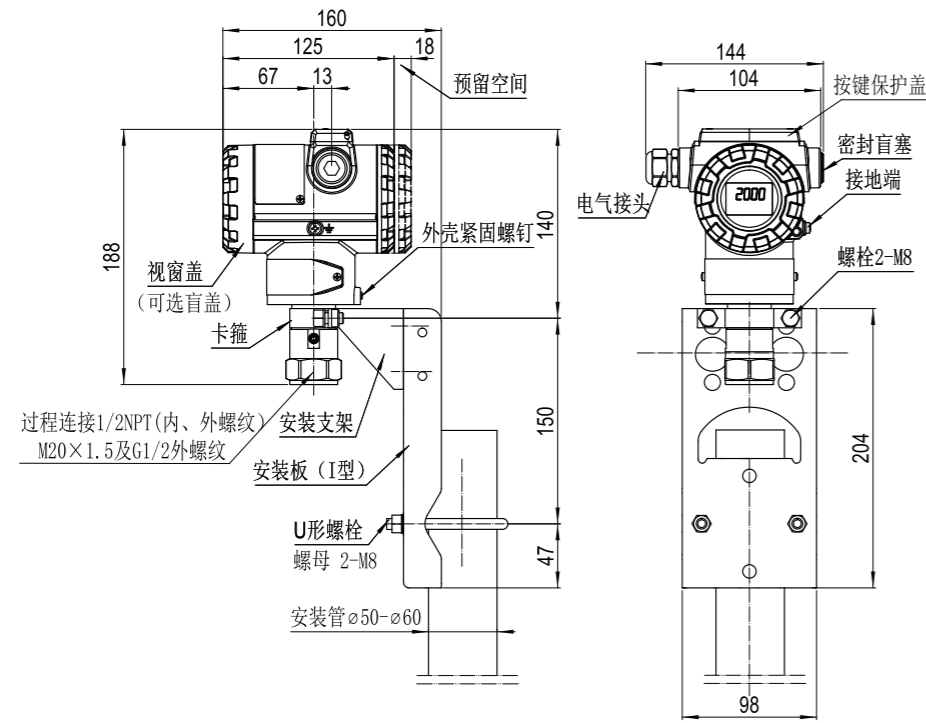
注1: 选择隔爆型变送器必须使用隔爆电气接头, 见附加选项。
注2: 默认显示为压力值, 其余显示模式参见“附加选项”的说明。
注3: 选项之间用“/”隔开, 如“/P10/G61/K81”。
注4: 是指除标配交付资料 (合格证正本、说明书、装箱清单) 之外的, 由制造商提供的用于产品到货验收的常用资料, 订货时列出详细清单。如第三方检测报告或其它特殊需求, 将单独报价。
注H: 如选用Hart 6需加Z说明, 对于SIL (功能安全) 型, 只支持Hart7.0。
注P: 选用P11和P12时壳体选型请选1或2。

选型示例

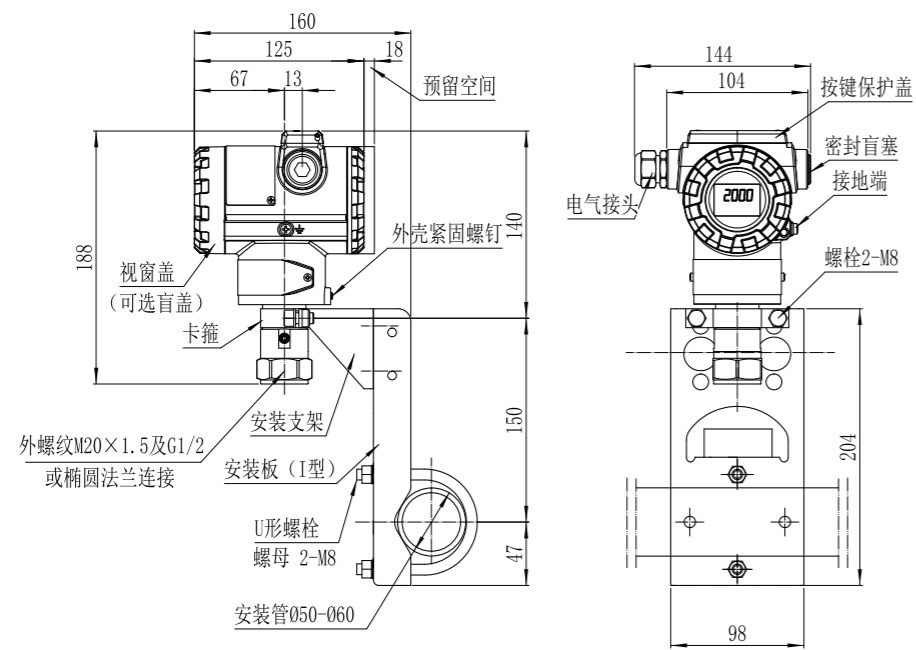
PDS803GH-1DS1-A1DE/G61/S G87-M1NL/D2/T, 变送器与阀组型号用空格隔开。

◆ PDS803 外形及安装尺寸

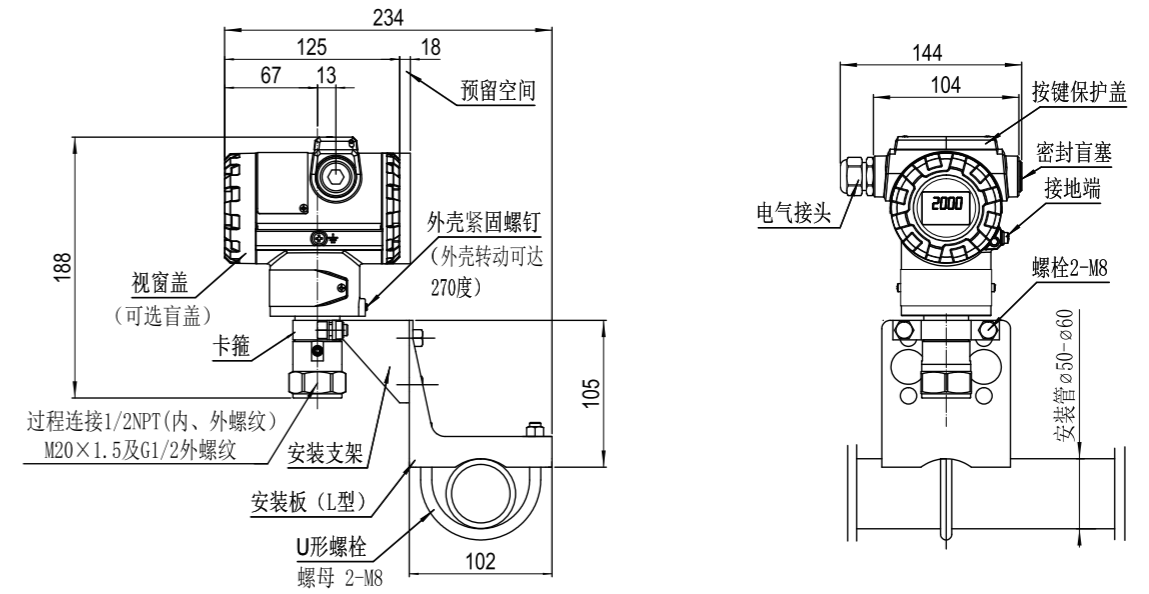
单位: mm



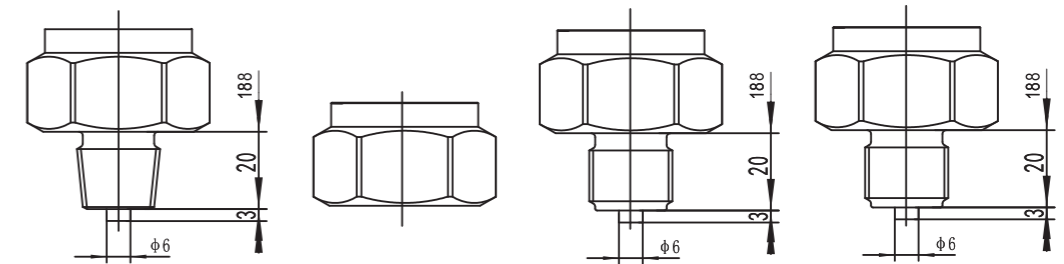
水平配管安装方式 (安装管垂直)



水平配管安装方式 (安装管水平)



水平配管安装方式 (安装管水平)



过程连接:
1/2NPT外螺纹

过程连接:
1/2NPT内螺纹

过程连接:
M20x1.5外螺纹

过程连接:
G1/2A外螺纹