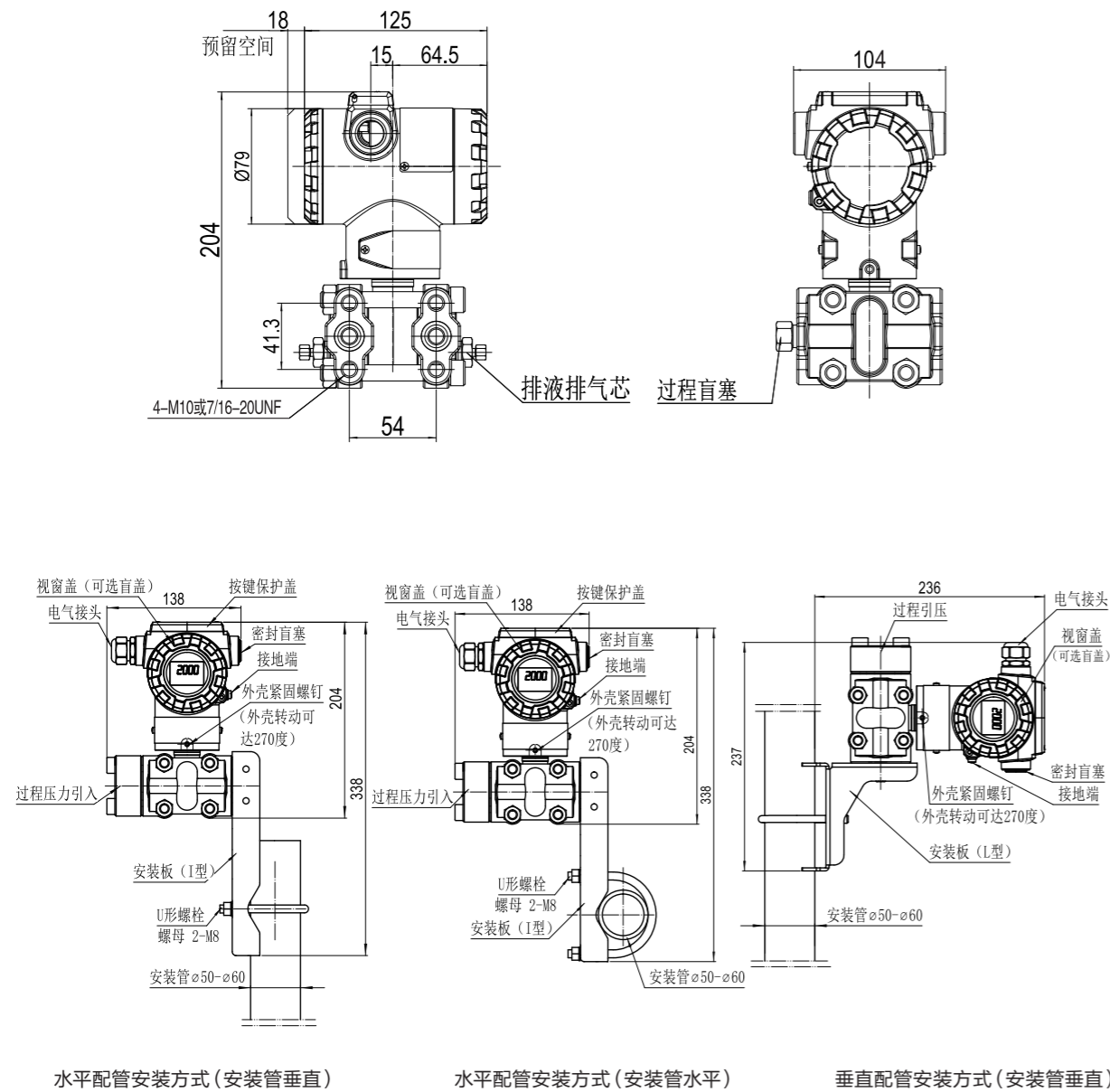


◆ PDS843 外形及安装

单位: mm



PDS863液位变送器



PDS863液位变送器用于测量液体液位，并将其转换为4-20mA d.c.电流（叠加HART通信）、PROFIBUS-PA通信信号、FF通信信号输出，可通过通信设备实现远程设定、监控等功能。

◆ 性能规范

量程比

最大量程比 r (r =最大量程/使用量程)=30 : 1

长期稳定性

$\delta \leq \pm 0.1\%FS/10$ 年

传感器量程范围

量程代码	最小量程	最大量程	测量范围
C	2.0 kPa	10 kPa	-10 ~ 10 kPa
D	5.0 kPa	100 kPa	-100 ~ 100 kPa
E	16 kPa	500 kPa	-500 ~ 500 kPa
F	0.1 MPa	3 MPa	-0.5 ~ 3 MPa
G	0.4 MPa	10 MPa	-0.5 ~ 10 MPa

注：量程小于10kPa且法兰尺寸小于或等于DN50时，膜片不推荐选用HC-276。
表中负数代表对应量程的最大负迁移量。
量程C最佳工作压力上限 ≤ 3.2 MPa，最大工作压力16MPa。

参考精确度 δ

PDS863 量程代码	精确度 δ
C	$\delta \leq \pm (0.04 + 0.035 \frac{\text{最大量程}}{\text{使用量程}}) \%$, 量程比 $\leq 5:1$
D、E、F、G	$\delta \leq \pm 0.04\%$ $\delta \leq \pm (0.02 + 0.002 \frac{\text{最大量程}}{\text{使用量程}}) \%$, 量程比 $> 10:1$

温度影响

$\delta \leq \pm (0.06r + 0.2) \%/28^\circ\text{C}$ $-40^\circ\text{C} \sim +80^\circ\text{C}$ (本体)，最低温度请参考选择的膜盒封入液

过压和静压限值

法兰公称压力

◆ 型谱

型号	规格代码	说明		
PDS863	-----	液位变送器		
类型	W-----	单法兰液位		
通信协议	H----- P----- F-----	HART (7.0) 通信 (注H) PROFIBUS-PA (3.02) 现场总线通信 FF (6.1.1) 现场总线通信		
膜盒封入液	-1----- -2----- -3-----	封入液	测量部清洁	温度范围 (注1)
		硅油	常规	-40~205℃
		硅油	脱脂清洁处理	-40~205℃
		氟油	脱脂清洁处理	-50~150℃
测量量程	C----- D----- E----- F----- G-----	量程范围	测量范围	
		2 ~ 10kPa	-10 ~ 10kPa	
		5 ~ 100kPa	-100 ~ 100kPa	
		16 ~ 500kPa	-500 ~ 500kPa	
		0.1 ~ 3MPa	-0.5 ~ 3MPa	
		0.4 ~ 10MPa	-0.5 ~ 10MPa	
L侧接液材质	S----- H----- T----- M----- C----- K-----	隔离膜片	接液材质	
		316L	316	
		HC-276	316	
		钽	316	
		蒙乃尔	316	
		HC-276	HC-276	
		蒙乃尔	蒙乃尔	
L侧过程连接	1----- 3-----	容室法兰上1/4NPT内螺纹, 排气排液在侧面 带 1/2 NPT 内螺纹的过程接头, 排气排液在侧面		
容室螺栓	1----- 2----- 3-----	SCM435 (35CrMo) 304 316		
防爆	-A----- -B----- -C----- -D----- -F----- -G----- -H----- -J----- -K----- -N-----	非防爆 NEPSI: 本安Ex ia II C T4 Ga NEPSI: 本安Ex ia II C T6 Ga NEPSI: 隔爆Ex d II C T6 Gb NEPSI: 粉尘防爆Ex tD A21 IP67 T85℃ ATEX: 本安Ⓜ II 1 G Ex ia IIC T4 Ga ATEX: 隔爆Ⓜ II 1/2 G Ex db IIC T6...T4 Ga/Gb IECEX: 本安Ex ia IIC T4 Ga IECEX: 隔爆 Ex db IIC T6...T4 Ga/Gb NEPIS: “n”型防爆 Ex nA IIC T6 Gc		
壳体 (注2)	1----- 2----- 3----- 4-----	材质	电气接口	
		铝材	1/2NPT内螺纹, 两个电气接口	
		铝材	M20 × 1.5内螺纹, 两个电气接口	
		不锈钢	1/2NPT内螺纹, 两个电气接口	
		不锈钢	M20 × 1.5内螺纹, 两个电气接口	
显示表头	N----- D----- (注3) E-----	不带显示表头 LCD显示表头 多功能LCD显示表头 (仅适用于HART7.0)		

安装支架	N-----	无安装支架	
法兰类型	-P----- -T-----	平法兰 凸法兰	
法兰尺寸	-1----- -2----- -3----- -4-----	P平法兰 DN 25 (1 inch) 内嵌式 DN 50 (2 inch) DN 80 (3 inch) DN 100 (4 inch)	T凸法兰 插入直径 DN50 (2 inch) 48mm DN80 (3 inch) 71mm DN100 (4 inch) 96mm
膜片凸出长度	0----- 2----- 4----- 6----- 8----- 9-----	X ₂ =0mm (P平法兰时选择此项) X ₂ =50mm X ₂ =100mm X ₂ =150mm X ₂ =200mm X ₂ =250mm	
H侧膜片材质	S----- H----- T----- M----- G----- N----- K----- R-----	316L HC-276 钽 (注4) 蒙乃尔 316L镀金 镍 尿素级EN 1.4466 钛	
插入筒材质	F----- S----- H----- M----- K----- D-----	无插入筒 (P平法兰选择此项) 316L HC-276 蒙乃尔 尿素级316L 2205双相钢	
法兰密封形式	1----- 2----- 3----- 4-----	RF面 RJ环形连接面 M凸面 FM凹面	
法兰标准 (注5)	A----- B----- C----- D----- E----- F----- K-----	标准	压力
		ANSI 150	2.0MPa
		ANSI 300	5.0MPa
		ANSI 600	11MPa
		DIN PN 10/16	1.6MPa
		DIN PN 25/40	4.0MPa
		DIN PN 64	6.4MPa
		DIN PN 100	10MPa
法兰材质	A----- B----- C----- D-----	S25C 304 316 316L	
附加选项	/ x x-----	参见附加选项表	

◆ 附加选项

项目	说明	代码(注6)												
附加认证	SIL认证 CE国际认证	C01 C02												
结构形式	高温直连式(适用于高温过程温度范围205℃—250℃)	G01												
防护处理(注P)	腐蚀级别C4: 中等盐雾或中度腐蚀工业区(海边或工业区) 腐蚀级别C5-M: 高湿度、高盐雾区(海边、海上) 腐蚀级别C5-I: 高湿度重度腐蚀区	P10 P11 P12												
冲洗环	<table border="1"> <tr> <td>材质</td> <td>冲洗孔螺纹</td> <td rowspan="4">X: 为1则表示1个冲洗孔 为2则表示2个冲洗孔</td> </tr> <tr> <td>304</td> <td>1/4 NPT+堵头</td> </tr> <tr> <td>316L</td> <td>1/4 NPT+堵头</td> </tr> <tr> <td>304</td> <td>1/2 NPT+堵头</td> </tr> <tr> <td>316L</td> <td>1/2 NPT+堵头</td> <td></td> </tr> </table>	材质	冲洗孔螺纹	X: 为1则表示1个冲洗孔 为2则表示2个冲洗孔	304	1/4 NPT+堵头	316L	1/4 NPT+堵头	304	1/2 NPT+堵头	316L	1/2 NPT+堵头		G30X G31X G32X G33X
材质	冲洗孔螺纹	X: 为1则表示1个冲洗孔 为2则表示2个冲洗孔												
304	1/4 NPT+堵头													
316L	1/4 NPT+堵头													
304	1/2 NPT+堵头													
316L	1/2 NPT+堵头													
膜片防腐涂层	特氟龙膜片(仅适用于DN50、DN80平法兰,且工作压力≥0kPa) 涂覆PTFE(仅适用于316L和HC-276,负压工况时只能用于弱腐蚀介质) 涂覆PFA(仅适用于316L和HC-276,且工作压力≥0kPa)	G40 G41 G42												
配对法兰	类型	材质												
	WN带颈对焊	S25C 304 316 316L	F50 G50 H50 K50											
	PL板式平焊	S25C 304 316 316L	F52 G52 H52 K52											
	SO带颈平焊	S25C 304 316 316L	F53 G53 H53 K53											
TH螺纹法兰	S25C 304 316 316L	F54 G54 H54 K54												
法兰安装附件	碳钢螺栓+金属缠绕垫 碳钢螺栓+四氟乙烯 碳钢螺栓+八角垫 不锈钢螺栓+金属缠绕垫 不锈钢螺栓+四氟乙烯 不锈钢螺栓+八角垫 (注: 不锈钢材质默认为304)	G56 G57 H56 G58 G59 H58												
电气接头	规格尺寸	材质												
	M20×1.5 电气接头+一只密封塞	塑料	G60											
	1/2 NPT电气接头+一只密封塞	塑料	G61											
	M20×1.5密封塞一只	304	G62											
	M20×1.5 隔爆电气接头+一个密封塞	304	G70											
	1/2NPT 隔爆电气接头+一个密封塞	304	G71											
	1/2 NPT密封塞一只	304	G72											
	1/2 NPT密封塞一只	316	G73											
	M20×1.5密封塞一只	316	G74											
M20×1.5 隔爆电气接头+一个密封塞 (ATEX/IECEX)	316	G75												
1/2NPT 隔爆电气接头+一个密封塞 (ATEX/IECEX)	316	G76												

L侧过程接头	连接类型	材质	代码
	1/2 NPT外螺纹——焊管接头	304	G81
	1/2 NPT外螺纹——焊管接头	316	H81
	1/2 NPT外螺纹——焊管接头	316L	K81
	1/2 NPT外螺纹——焊管接头	Q235	G91
	1/4 NPT外螺纹——焊管接头	304	G82
	1/4 NPT外螺纹——焊管接头	316	H82
	1/4 NPT外螺纹——焊管接头	316L	K82
	1/4 NPT外螺纹——焊管接头	Q235	G92
	1/2 NPT外螺纹——M20×1.5 外螺纹	304	G84
1/2 NPT外螺纹——M20×1.5 外螺纹	316	H84	
1/2 NPT外螺纹——M20×1.5 外螺纹	316L	K84	
防雷	防雷端子板		F20
质保体系	符合公司核质保体系(不选此项时,默认符合ISO9001质保体系)		NP
报警	报警电流22.8mA(不选此项,报警电流默认为3.6mA)		A1
资料	交付验收文件(注7)		D1
语种	英文(说明书、装箱单、货札、主铭牌均为英文)		L01
	俄文(说明书、装箱单、货札为俄文,主铭牌为英文)		L02
	法文(说明书、装箱单、货札为法文,主铭牌为英文)		L03
显示单位	单位	代码	
	%	U01	
	mA	U20	
	Pa	U21	
	kPa	U22	
	MPa	U23	
	g/cm ²	U24	
	kgf/cm ²	U25	
	mmH ₂ O	U26	
	mH ₂ O	U27	
	inH ₂ O	U28	
	ftH ₂ O	U29	
	mbar	U30	
	bar	U31	
	psi	U32	
	mmHg	U33	
	inHg	U34	
	Torr	U35	
Atm	U36		
i4H ₂ O(英寸水柱4℃)	U37		
m4H ₂ O(毫米水柱4℃)	U38		

特别提示

- 注1: 温度大于205℃需选高温型结构,可选择附件G01,见附加选项。
 注2: 选择隔爆型变送器必须使用隔爆电气接头,见附加选项。
 注3: 默认显示为压力值,其余显示模式参见“附加选项”的说明。
 注4: 当选择测量量程C、法兰类型为P(平法兰)、法兰尺寸为1inch(DN25)、H侧膜片材质T(钽)时,最小量程应≥5kPa。
 注5: 序号A、B、C适配于HG20615-2009~HG20635-2009及GB/T9112-2000~GB/T9131-2000中的美洲体系。序号D、E、F、K适配于HG20592-2009~HG20614-2009及GB/T9112-2000~GB/T9131-2000中的欧洲体系。
 注6: 选项之间用“/”隔开,如“/P10/G61/K81”。
 注7: 是指除标配交付资料(合格证正本、说明书、装箱清单)之外的,由制造商提供的用于产品到货验收的常用资料,订货时列出详细清单。如第三方检测报告或其它特殊需求,将单独报价。
 注H: 如选用Hart 6需加Z说明,对于SIL(功能安全)型,只支持Hart7.0。
 注P: 选用P11和P12时壳体选型请选1或2。

平法兰DN25(内嵌式)尺寸表

法兰标准	D1	D2	D3	D4	T1	螺栓数n	螺栓孔径d
ANSI 150	110	79.4	66	34	12.7	4	16
ANSI 300	125	88.9	66	34	15.9	4	18
ANSI 600	125	88.9	66	34	17.5	4	18
DINPN10/16	115	85	66	34	18	4	14
DIN PN25/40	115	85	66	34	18	4	14
DIN PN64/100	140	100	66	34	24	4	18

平法兰DN50尺寸表

法兰标准	D1	D2	D3	D4	T1	螺栓数n	螺栓孔径d
ANSI 150	150	120.7	100	61	19.5	4	18
ANSI 300	165	127	100	61	22.7	8	18
ANSI 600	165	127	100	61	32.4	8	18
DINPN10/16	165	125	100	61	18	4	18
DIN PN25/40	165	125	100	61	20	4	18
DIN PN64	180	135	100	61	26	4	22
DIN PN100	195	145	100	61	28	4	26

平法兰DN80尺寸表

法兰标准	D1	D2	D3	D4	T1	螺栓数n	螺栓孔径d
ANSI 150	190	152.4	130	89	24.3	4	18
ANSI 300	210	168.3	130	89	29	8	22
ANSI 600	210	168.3	130	89	38.8	8	22
DIN PN10/16	200	160	130	89	20	8	18
DIN PN25/40	200	160	130	89	24	8	18
DIN PN64	215	170	130	89	28	8	22
DIN PN100	230	180	130	89	32	8	26

平法兰DN100尺寸表

法兰标准	D1	D2	D3	D4	T1	螺栓数n	螺栓孔径d
ANSI 150	230	190.5	155	115	24.3	8	18
ANSI 300	255	200	155	115	32.2	8	22
ANSI 600	275	215.9	155	115	45.1	8	26
DINPN10/16	220	180	155	115	20	8	18
DIN PN25/40	235	190	155	115	24	8	22
DIN PN64	250	200	155	115	30	8	26
DIN PN100	265	210	155	115	36	8	30

凸法兰DN50尺寸表

法兰标准	D1	D2	D3	D4	T1	螺栓数n	螺栓孔径d
ANSI 150	150	120.7	100	48	19.5	4	18
ANSI 300	165	127	100	48	22.7	8	18
ANSI 600	165	127	100	48	32.4	8	18
DIN PN10/16	165	125	100	48	18	4	18
DIN PN25/40	165	125	100	48	20	4	18
DIN PN64	180	135	100	48	26	4	22
DIN PN100	195	145	100	48	28	4	26

凸法兰DN80尺寸表

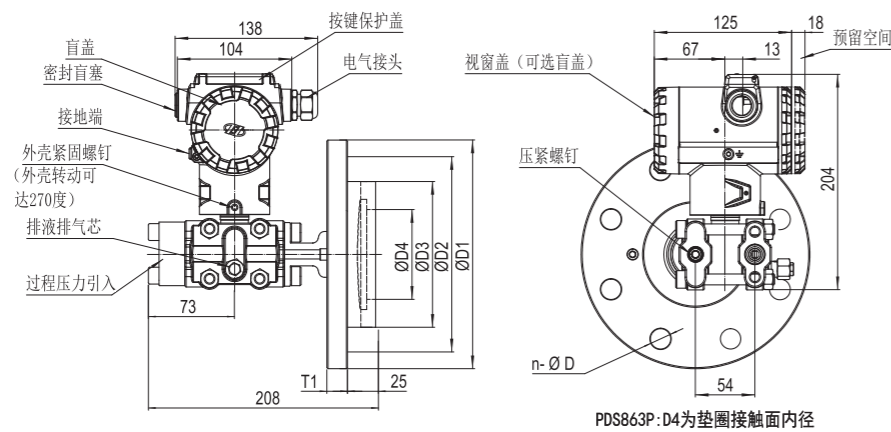
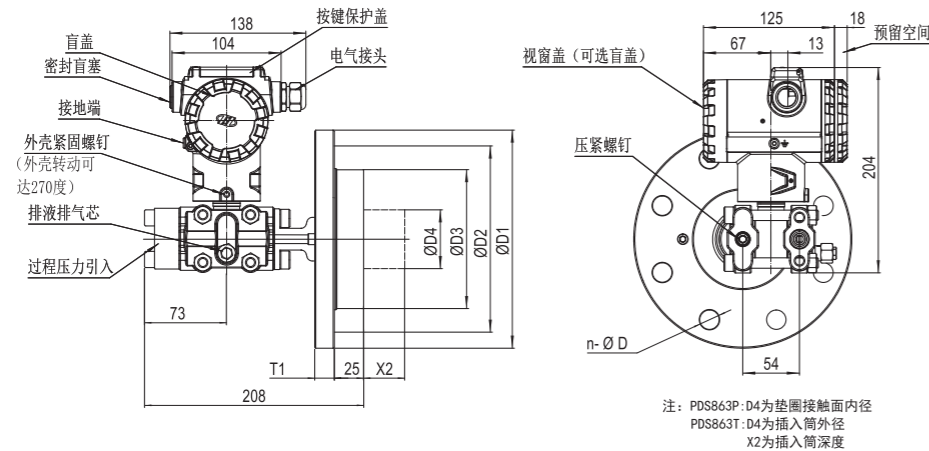
法兰标准	D1	D2	D3	D4	T1	螺栓数n	螺栓孔径d
ANSI 150	190	152.4	130	71	24.3	4	18
ANSI 300	210	168.3	130	71	29	8	22
ANSI 600	210	168.3	130	71	38.8	8	22
DIN PN10/16	200	160	130	71	20	8	18
DIN PN25/40	200	160	130	71	24	8	18
DIN PN64	215	170	130	71	28	8	22
DIN PN100	230	180	130	71	32	8	26

凸法兰DN100尺寸表

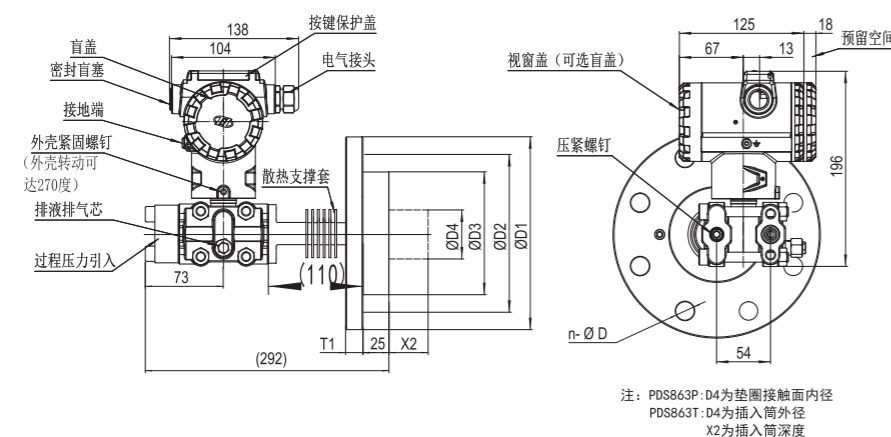
法兰标准	D1	D2	D3	D4	T1	螺栓数n	螺栓孔径d
ANSI 150	230	190.5	155	96	24.3	8	18
ANSI 300	255	200	155	96	32.2	8	22
ANSI 600	275	215.9	155	96	45.1	8	26
DIN PN10/16	220	180	155	96	20	8	18
DIN PN25/40	235	190	155	96	24	8	22
DIN PN64	250	200	155	96	30	8	26
DIN PN100	265	210	155	96	36	8	30

◆ DS863 外形及安装尺寸

单位：mm



PDS863P DN25膜片内嵌式



PDS863高温直连式

注：D4为平法兰垫圈接触面内径或插入筒外径。

X2为插入深度可选择50mm、100mm、150mm、200mm、250mm，也可根据现场工况定制。

PDS873远传压力变送器

PDS873远传压力变送器用于测量压力，并将其转换为4-20mA d.c.电流（叠加HART通信）、PROFIBUS-PA通信信号、FF通信信号输出，可通过通信设备实现远程设定、监控等功能。



◆ 性能规范

量程比

最大量程比r (r=最大量程/使用量程)=30 : 1

长期稳定性

$\delta \leq \pm 0.1\%FS/10\text{年}$

传感器量程范围

量程代码	PDS873G表压			PDS873A绝压		
	最小量程	最大量程	测量范围	最小量程	最大量程	测量范围
B	5.0 kPa	100 kPa	-100 ~ 100 kPa	5.0 kPa	25 kPa	0 ~ 25 kPa(A)
C	20 kPa	400 kPa	-100 ~ 400 kPa	10 kPa	130 kPa	0 ~ 130 kPa(A)
D	0.15 MPa	3 MPa	-0.1 ~ 3 MPa	25 kPa	500 kPa	0 ~ 500 kPa(A)
E	0.6 MPa	20 MPa	-0.1 ~ 20 MPa	0.15 MPa	3 MPa	0 ~ 3 MPa(A)
F	2.0 MPa	40 MPa	-0.1 ~ 40 MPa	1.0 MPa	20 MPa	0 ~ 20 MPa(A)

注：量程小于10kPa且法兰尺寸小于或等于DN50时，膜片不推荐选用HC-276。

PDS873G表压型 (PDS873A绝压型除外) 长期工作压力不得低于50kPa (ABS)。

参考精确度 δ

PDS873G 表压 量程代码	PDS873A 绝压 量程代码	精确度 δ
B、C、D、E、F	B、C、D、E、F	$\delta \leq \pm 0.1\%$ $\delta \leq \pm (0.04+0.012 \frac{\text{最大量程}}{\text{使用量程}})\%$, 量程比>5:1

温度影响

$\delta \leq \pm (0.06r+0.35)\%/28^\circ\text{C}$ $-40^\circ\text{C} \sim +80^\circ\text{C}$ (本体)，最低温度请参考选择的远传封入液

过压极限

不高于法兰公称压力且不高于变送器最大量程的1.5倍。