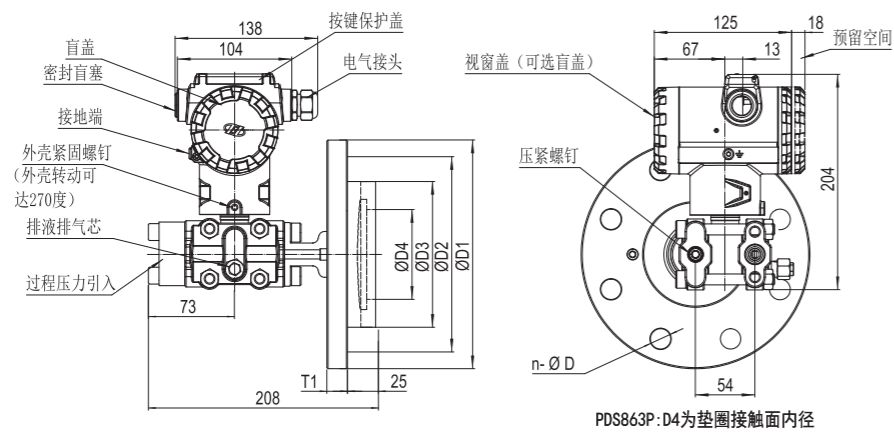
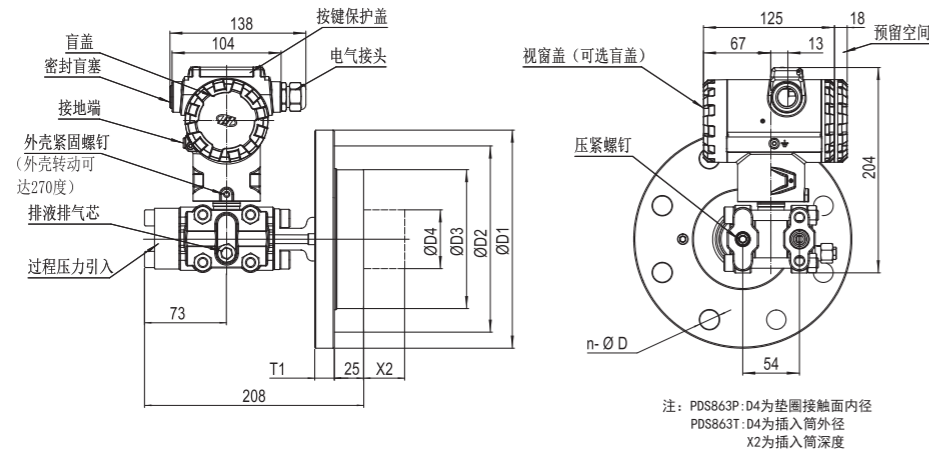
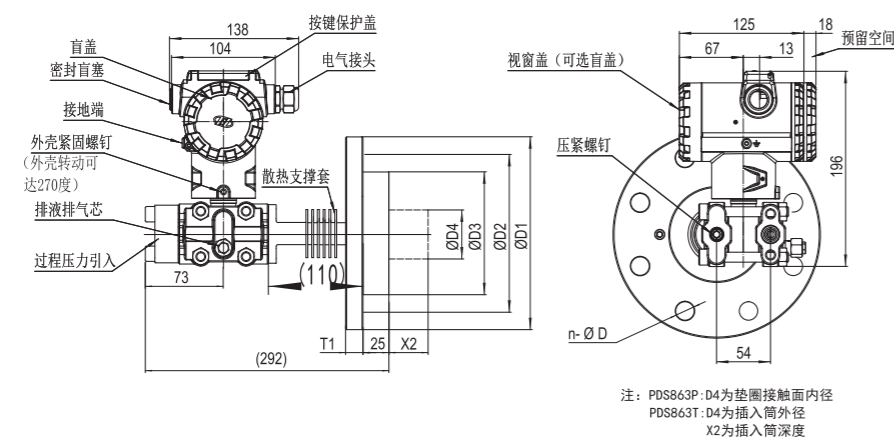


◆ DS863 外形及安装尺寸

单位：mm



PDS863P DN25膜片内嵌式



PDS863高温直连式

注：D4为平法兰垫圈接触面内径或插入筒外径。

X2为插入深度可选择50mm、100mm、150mm、200mm、250mm，也可根据现场工况定制。

PDS873远传压力变送器

PDS873远传压力变送器用于测量压力，并将其转换为4-20mA d.c.电流（叠加HART通信）、PROFIBUS-PA通信信号、FF通信信号输出，可通过通信设备实现远程设定、监控等功能。



◆ 性能规范

量程比

最大量程比r (r=最大量程/使用量程)=30 : 1

长期稳定性

$\delta \leq \pm 0.1\%FS/10\text{年}$

传感器量程范围

量程代码	PDS873G表压			PDS873A绝压		
	最小量程	最大量程	测量范围	最小量程	最大量程	测量范围
B	5.0 kPa	100 kPa	-100 ~ 100 kPa	5.0 kPa	25 kPa	0 ~ 25 kPa(A)
C	20 kPa	400 kPa	-100 ~ 400 kPa	10 kPa	130 kPa	0 ~ 130 kPa(A)
D	0.15 MPa	3 MPa	-0.1 ~ 3 MPa	25 kPa	500 kPa	0 ~ 500 kPa(A)
E	0.6 MPa	20 MPa	-0.1 ~ 20 MPa	0.15 MPa	3 MPa	0 ~ 3 MPa(A)
F	2.0 MPa	40 MPa	-0.1 ~ 40 MPa	1.0 MPa	20 MPa	0 ~ 20 MPa(A)

注：量程小于10kPa且法兰尺寸小于或等于DN50时，膜片不推荐选用HC-276。

PDS873G表压型（PDS873A绝压型除外）长期工作压力不得低于50kPa（ABS）。

参考精确度 δ

PDS873G 表压 量程代码	PDS873A 绝压 量程代码	精确度 δ
B、C、D、E、F	B、C、D、E、F	$\delta \leq \pm 0.1\%$ $\delta \leq \pm (0.04+0.012 \frac{\text{最大量程}}{\text{使用量程}})\%$, 量程比>5:1

温度影响

$\delta \leq \pm (0.06r+0.35)\%/28^\circ\text{C}$ $-40^\circ\text{C} \sim +80^\circ\text{C}$ （本体），最低温度请参考选择的远传封入液

过压极限

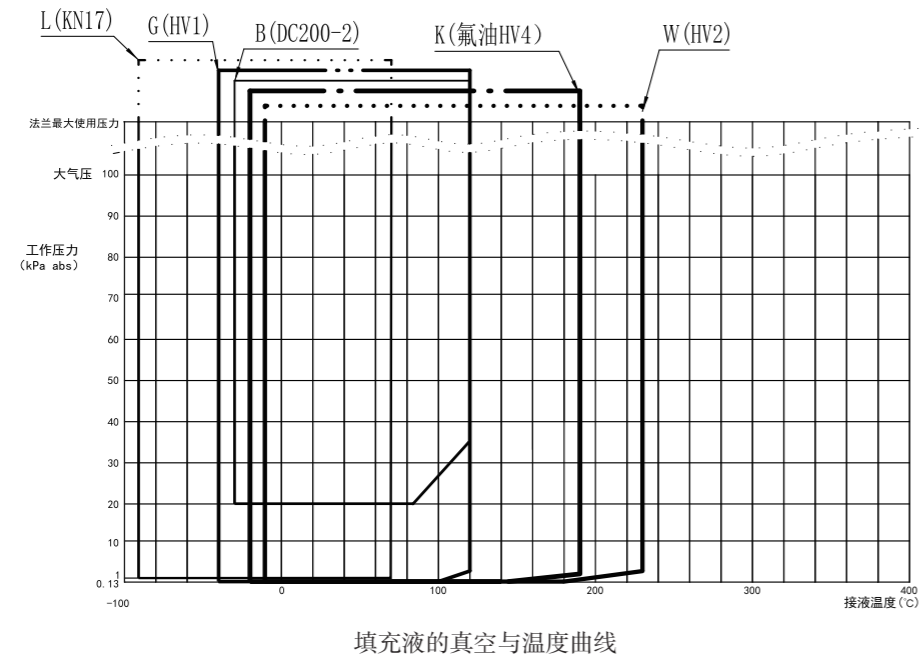
不高于法兰公称压力且不高于变送器最大量程的1.5倍。

◆ 型谱

型号	规格代码	说明			
PDS873	-----	单法兰压力变送器			
类型	G----- A-----	表压型 绝压型			
通信协议	H----- P----- F-----	HART (7.0) 通信 (注H) PROFIBUS-PA (3.02) 现场总线通信 FF (6.1.1) 现场总线通信			
膜盒封入液	-1-----	硅油			
测量量程	B----- C----- D----- E----- F-----	G表压型		A绝压型	
		量程范围	测量范围	量程范围	测量范围
防爆	-A----- -B----- -C----- -D----- -F----- -G----- -H----- -J----- -K----- -N-----	非防爆 NEPSI: 本安Ex ia II C T4 Ga NEPSI: 本安Ex ia II C T6 Ga NEPSI: 隔爆Ex d II C T6 Gb NEPSI: 粉尘防爆Ex tD A21 IP67 T85℃ ATEX: 本安⊕ II 1 G Ex ia IIC T4 Ga ATEX: 隔爆⊕ II 1/2 G Ex db IIC T6...T4 Ga/Gb IECEX: 本安Ex ia IIC T4 Ga IECEX: 隔爆 Ex db IIC T6...T4 Ga/Gb NEPIS: “n”型防爆 Ex nA IIC T6 Gc			
		材质	电气接口		
壳体 (注1)	1----- 2----- 3----- 4-----	铝材 铝材 不锈钢 不锈钢	1/2NPT内螺纹, 两个电气接口 M20 × 1.5内螺纹, 两个电气接口 1/2NPT内螺纹, 两个电气接口 M20 × 1.5内螺纹, 两个电气接口		
显示表头	N----- D----- (注2) E-----	不带显示表头 LCD显示表头 多功能LCD显示表头 (仅适用于HART7.0)			
安装支架	A----- B----- E----- C----- D----- F----- N-----	类型 水平 (I型) 支架 水平 (I型) 支架 水平 (I型) 支架 垂直 (L型) 支架 (只适用于水平安装管) 垂直 (L型) 支架 (只适用于水平安装管) 垂直 (L型) 支架 (只适用于水平安装管) 无安装支架	材质 Q235 304 316 Q235 304 316		
法兰类型	-P----- -T-----	平法兰 凸法兰			
毛细管长度	-□□ (00~15米)	长度为0m时, 压力必须小于10MPa, 过程温度小于205℃。(注3)			
远传封入液	G表压 A----- B----- C----- F----- L----- H----- M----- N----- S----- (注4)	封入液体	接液温度	密度	
		DC200-1硅油 DC200-2硅油 DC704高温硅油 氟油 KN17低温油 KN3.2超高温油 超高温II硅油 超高温III硅油 Syltherm 800硅油	-10 ~ 250℃ -40 ~ 205℃ 10 ~ 300℃ -50 ~ 150℃ -90 ~ 120℃ -20 ~ 400℃ 0 ~ 380℃ -10 ~ 360℃ -40 ~ 316℃	1.07g/cm ³ 0.94g/cm ³ 1.09g/cm ³ 1.87g/cm ³ 0.914g/cm ³ 1.07g/cm ³ 1.1g/cm ³ 1.1g/cm ³ 0.93g/cm ³	

远传封入液	A绝压 B----- L----- G----- W----- K-----	封入液体	接液温度	密度
		DC200-2硅油 KN17低温油 HV1 HV2 氟油HV4	-30 ~ 120℃ (注5) -90 ~ 70℃ -40 ~ 120℃ -10 ~ 230℃ -20 ~ 190℃	1.07g/cm ³ 0.914g/cm ³ 0.96g/cm ³ 1.09g/cm ³ 1.83g/cm ³
法兰尺寸 (注6)	-1----- -2----- -3----- -4-----	P平法兰 DN 25 (1 inch 内嵌式) DN 50 (2 inch) DN 80 (3 inch) DN 100 (4 inch)	T凸法兰 插入直径	
			DN50 (2 inch) 48mm DN80 (3 inch) 71mm DN100 (4 inch) 96mm	
膜片凸出长度	0----- 2----- 4----- 6----- 8----- 9-----	X ₂ =0mm (P平法兰选择此项) X ₂ =50mm X ₂ =100mm X ₂ =150mm X ₂ =200mm X ₂ =250mm		
		法兰膜片材质	S----- H----- T----- M----- G----- N----- K----- R-----	316L HC-276 钽 蒙乃尔 316L镀金 镍 尿素级EN 1.4466 钛
插入筒材质	F----- S----- H----- M----- K----- D-----			无插入筒 (P平法兰选择此项) 316L HC-276 蒙乃尔 尿素级316L 2205双相钢
法兰密封形式	1----- 2----- 3----- 4-----	RF面 RJ环形连接面 M凸面 FM凹面		
		法兰标准 (注7)	-A----- -B----- -C----- -L----- -P----- -R----- -D----- -E----- -F----- -K----- -M-----	标准
ANSI 150 ANSI 300 ANSI 600 ANSI 900 ANSI1500 (订货时需写明插入直径) ANSI2500 (订货时需写明插入直径) DIN PN 10/16 DIN PN 25/40 DIN PN 64 DIN PN 100 DIN PN 160	2.0MPa 5.0MPa 11MPa 15MPa 26MPa 40MPa 1.6MPa 4.0MPa 6.4MPa 10MPa 16MPa			
法兰材质	A----- B----- C----- D-----	S25C 304 316 316L		
测量部清洁	A----- B-----	常规 脱脂清洁处理		
附加选项	/ × ×-----	参见附加选项表		

◆ PDS873A绝压型填充液的温压曲线



◆ 附加选项

项目	说明	代码(注8)
附加认证	SIL认证 CE国际认证	C01 C02
结构形式	高温直连式(适用毛细管0米, 高温过程温度范围205℃-250℃)	G01
防护处理(注P)	腐蚀级别C4: 中等盐雾或中度腐蚀工业区(海边或工业区) 腐蚀级别C5-M: 高湿度、高盐雾区(海边、海上) 腐蚀级别C5-I: 高湿度重度腐蚀区	P10 P11 P12
冲洗环	材质 螺纹 304 1/4 NPT+堵头 316L 1/4 NPT+堵头 304 1/2 NPT+堵头 316L 1/2 NPT+堵头	X: 为1则表示1个冲洗孔 为2则表示2个冲洗孔 G30X G31X G32X G33X
防腐涂层	特氟龙膜片(仅适用于DN50、DN80平法兰, 且工作压力≥0kPa) 涂覆PTFE(仅适用于316L和HC-276, 负压工况时只能用于弱腐蚀介质) 涂覆PFA(仅适用于316L和HC-276, 且工作压力≥0kPa)	G40 G41 G42
配对法兰	类型 材质	
	WN带颈对焊 S25C 304 316 316L	F50 G50 H50 K50
	PL板式平焊 S25C 304 316 316L	F52 G52 H52 K52
	SO带颈平焊 S25C 304 316 316L	F53 G53 H53 K53

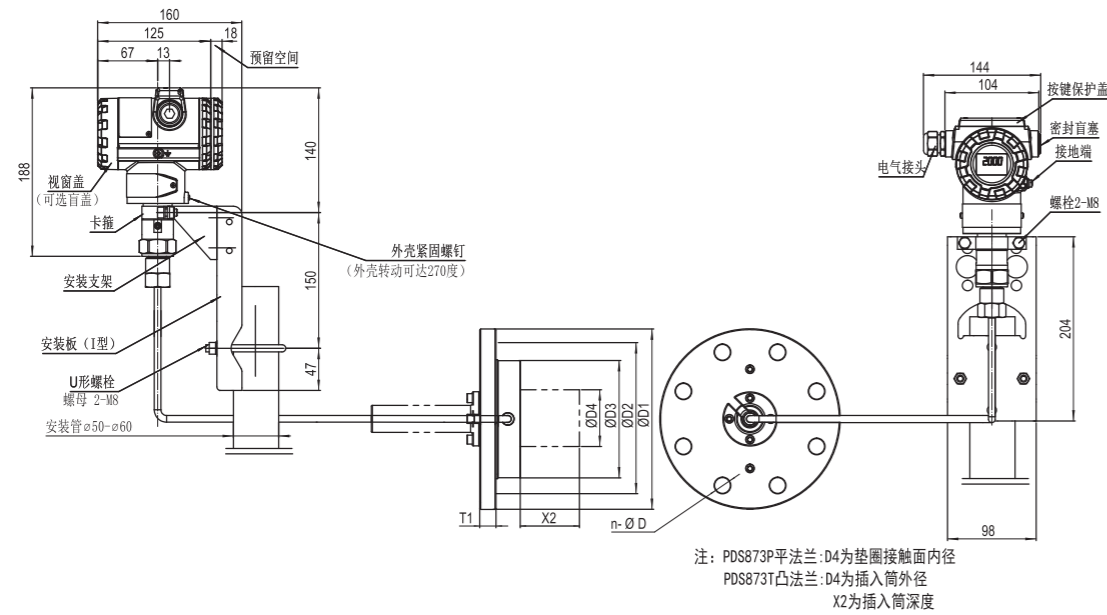
配对法兰	TH螺纹法兰	S25C 304 316 316L	F54 G54 H54 K54
法兰安装附件	碳钢螺栓+金属缠绕垫 碳钢螺栓+四氟乙烯 碳钢螺栓+八角垫 不锈钢螺栓+金属缠绕垫 不锈钢螺栓+四氟乙烯 不锈钢螺栓+八角垫	(注: 不锈钢螺栓默认材质304)	G56 G57 H56 G58 G59 H58
电气接头	规格尺寸 材质 M20×1.5 电气接头+一只密封塞 塑料 1/2 NPT电气接头+一只密封塞 塑料 M20×1.5密封塞一只 304 M20×1.5 隔爆电气接头+一个密封塞 304 1/2NPT 隔爆电气接头+一个密封塞 304 1/2 NPT密封塞一只 304 1/2 NPT密封塞一只 316 M20×1.5密封塞一只 316 M20×1.5隔爆电气接头+一个密封塞(ATEX/IECEX) 316 1/2NPT 隔爆电气接头+一个密封塞(ATEX/IECEX) 316		G60 G61 G62 G70 G71 G72 G73 G74 G75 G76
防雷	防雷端子板		F20
质保体系	符合公司核质保体系(不选此项时, 默认符合ISO9001质保体系)		NP
报警	报警电流22.8mA(不选此项, 报警电流默认为3.6mA)		A1
资料	交付验收文件(注9)		D1
语种	英文(说明书、装箱单、货札、主铭牌均为英文) 俄文(说明书、装箱单、货札为俄文, 主铭牌为英文) 法文(说明书、装箱单、货札为法文, 主铭牌为英文)		L01 L02 L03
显示单位	单位 代码 单位 代码 % U01 ftH ₂ O U29 mA U20 mbar U30 Pa U21 bar U31 kPa U22 psi U32 MPa U23 mmHg U33 gf/cm ² U24 inHg U34 kgf/cm ² U25 Torr U35 mmH ₂ O U26 Atm U36 mH ₂ O U27 i4H ₂ O(英寸水柱4℃) U37 inH ₂ O U28 m4H ₂ O(毫米水柱4℃) U38		

特别提示

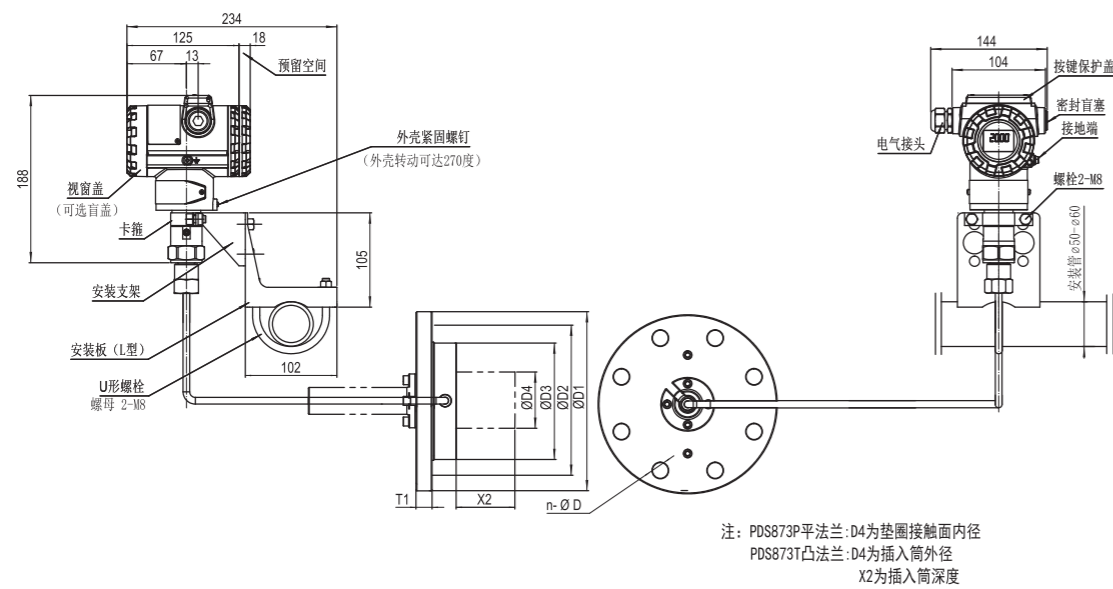
- 注1: 选择隔爆型变送器必须使用隔爆电气接头, 见附加选项。
- 注2: 默认显示为压力值, 其余显示模式参见“附加选项”的说明。
- 注3: 长度为0m时, 压力须小于10MPa, 法兰标准不可选L、P、R、M, 过程温度小于205℃。如果温度在205℃-250℃, 可选择附件G01(填充A油)。
- 注4: 不允许在真空状态下使用。有最小静压值的限制, 详情请咨询我公司。
- 注5: 当操作温度≤80℃时, 操作压力最低为20kPa(abs); 当80℃<操作温度≤120℃时, 操作压力不得低于50kPa(abs)。
- 注6: PDS873P平法兰内嵌式及DN50、PDS873T凸法兰DN80的充灌液为B油时, 毛细管≤10m; 充灌液为其它油品时, 则毛细管≤8m。PDS873T的DN50凸法兰毛细管≤3m, 特殊长度时请咨询。
- 注7: 序号A、B、C、L、P、R适配于HG20615-2009~HG20635-2009及GB/T9112-2000~GB/T9131-2000中的美洲体系。序号D、E、F、K、M适配于HG20592-2009~HG20614-2009及GB/T9112-2000~GB/T9131-2000中的欧洲体系。
- 注8: 选项之间用“/”隔开, 如“/P10/G61/F20”。
- 注9: 是指除标配交付资料(合格证正本、说明书、装箱清单)之外的, 由制造商提供的用于产品到货验收的常用资料, 订货时列出详细清单。如第三方检测报告或其它特殊需求, 将单独报价。
- 注H: 如选用Hart 6需加Z说明, 对于SIL(功能安全)型, 只支持Hart7.0。
- 注P: 选用P11和P12时壳体选型请选1或2。

◆ PDS873外形及安装尺寸

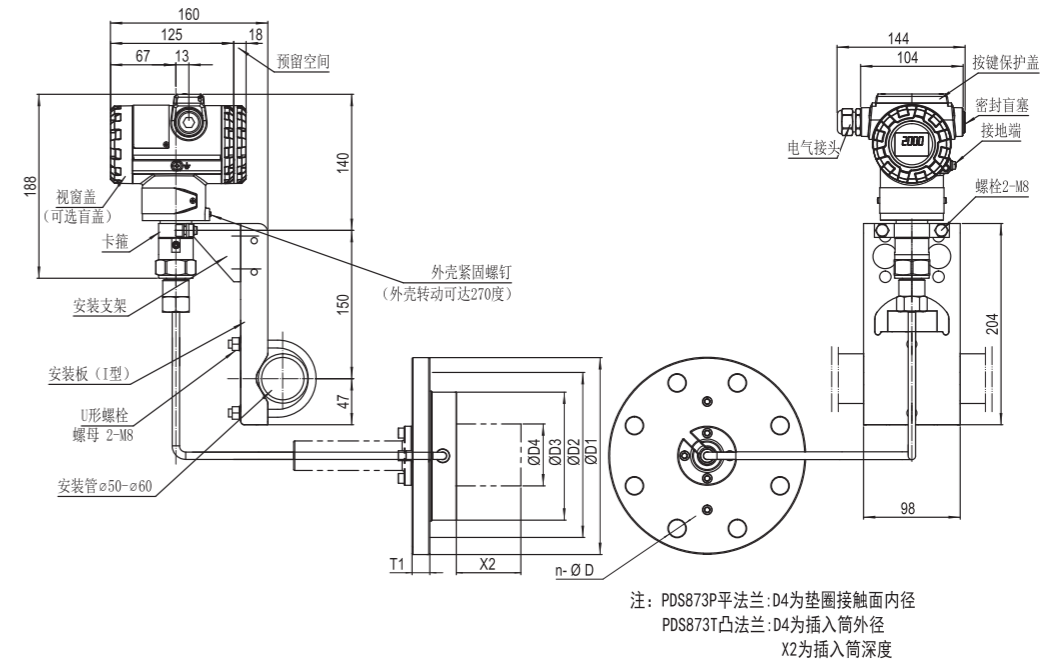
单位: mm



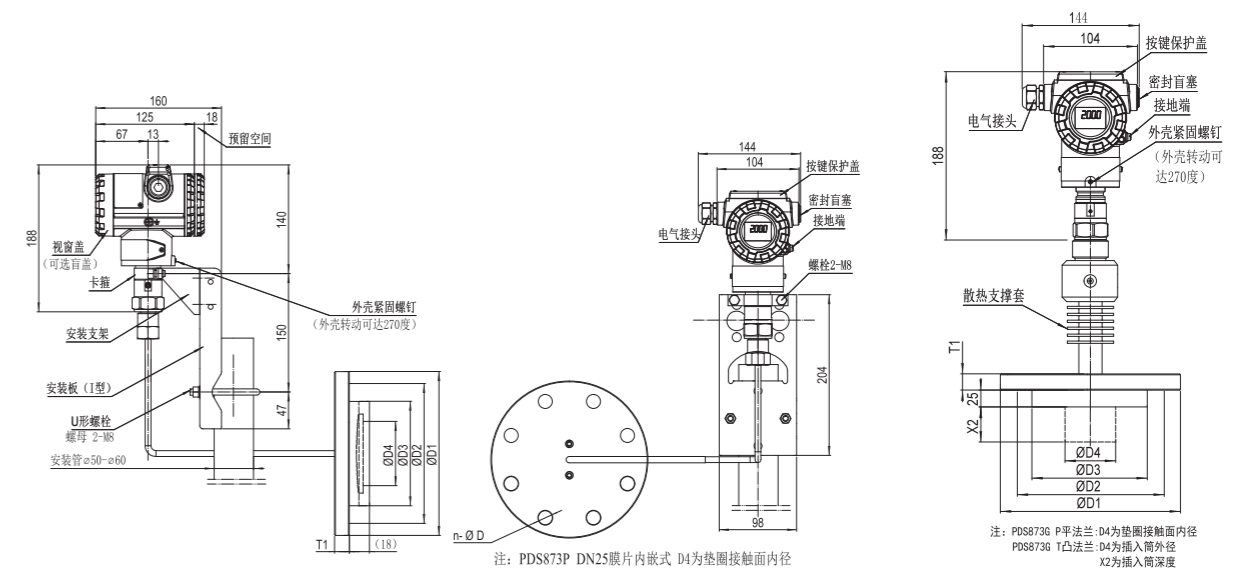
水平配管安装方式 (安装管垂直)



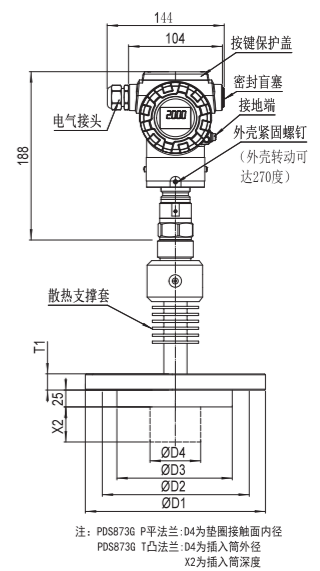
水平配管安装方式 (安装管水平)



水平配管安装方式 (安装管水平)



水平配管安装方式 (安装管垂直)



PDS873G高温直连型

注: D4为平法兰垫圈接触面内径或插入筒外径。

X2为插入深度可选择50mm、100mm、150mm、200mm、250mm, 也可根据现场工况定制。

单位: mm

平法兰DN25 (内嵌式) 尺寸表

法兰标准	D1	D2	D3	D4	T1	螺栓数n	螺栓孔径d
ANSI 150	110	79.4	66	34	12.7	4	16
ANSI 300	125	88.9	66	34	15.9	4	18
ANSI 600	125	88.9	66	34	17.5	4	18
ANSI 900	150	101.6	66	34	28.6	4	26
DIN PN10/16	115	85	66	34	18	4	14
DIN PN25/40	115	85	66	34	18	4	14
DIN PN64/100	140	100	66	34	24	4	18

平法兰DN50尺寸表

法兰标准	D1	D2	D3	D4	T1	螺栓数n	螺栓孔径d
ANSI 150	150	120.7	100	61	19.5	4	18
ANSI 300	165	127	100	61	22.7	8	18
ANSI 600	165	127	100	61	32.4	8	18
ANSI 900	215	165.1	100	61	45.1	8	26
ANSI 1500	215	165.1	100	61	45.1	8	26
ANSI 2500	235	171.4	100	61	57.9	8	30
DIN PN10/16	165	125	100	61	18	4	18
DIN PN25/40	165	125	100	61	20	4	18
DIN PN64	180	135	100	61	26	4	22
DIN PN100	195	145	100	61	28	4	26
DIN PN160	195	145	100	61	30	4	26

平法兰DN80尺寸表

法兰标准	D1	D2	D3	D4	T1	螺栓数n	螺栓孔径d
ANSI 150	190	152.4	130	89	24.3	4	18
ANSI 300	210	168.3	130	89	29	8	22
ANSI 600	210	168.3	130	89	38.8	8	22
ANSI 900	240	190.5	130	89	45.1	8	26
ANSI 1500	265	203.2	130	89	54.7	8	33
ANSI 2500	305	228.6	130	89	73.7	8	36
DIN PN10/16	200	160	130	89	20	8	18
DIN PN25/40	200	160	130	89	24	8	18
DIN PN64	215	170	130	89	28	8	22
DIN PN100	230	180	130	89	32	8	26
DIN PN160	230	180	130	89	36	8	26

平法兰DN100尺寸表

法兰标准	D1	D2	D3	D4	T1	螺栓数n	螺栓孔径d
ANSI 150	230	190.5	155	115	24.3	8	18
ANSI 300	255	200	155	115	32.2	8	22
ANSI 600	275	215.9	155	115	45.1	8	26
ANSI 900	290	235	155	115	51.5	8	33
ANSI 1500	310	241.3	155	115	61.0	8	36
ANSI 2500	355	273	155	115	83.2	8	42
DIN PN10/16	220	180	155	115	20	8	18
DIN PN25/40	235	190	155	115	24	8	22
DIN PN64	250	200	155	115	30	8	26
DIN PN100	265	210	155	115	36	8	30
DIN PN160	265	210	155	115	40	8	30

单位: mm

凸法兰DN50尺寸表

法兰标准	D1	D2	D3	D4	T1	螺栓数n	螺栓孔径d
ANSI 150	150	120.7	100	48	19.5	4	18
ANSI 300	165	127	100	48	22.7	8	18
ANSI 600	165	127	100	48	32.4	8	18
ANSI 900	215	165.1	100	48	45.1	8	26
ANSI 1500	215	165.1	100	48	45.1	8	26
ANSI 2500	235	171.4	100	48	57.9	8	30
DIN PN10/16	165	125	100	48	18	4	18
DIN PN25/40	165	125	100	48	20	4	18
DIN PN64	180	135	100	48	26	4	22
DIN PN100	195	145	100	48	28	4	26
DIN PN160	195	145	100	48	30	4	26

凸法兰DN80尺寸表

法兰标准	D1	D2	D3	D4	T1	螺栓数n	螺栓孔径d
ANSI 150	190	152.4	130	71	24.3	4	18
ANSI 300	210	168.3	130	71	29	8	22
ANSI 600	210	168.3	130	71	38.8	8	22
ANSI 900	240	190.5	130	71	45.1	8	26
ANSI 1500	265	203.2	130	71	54.7	8	33
ANSI 2500	305	228.6	130	71	73.7	8	36
DIN PN10/16	200	160	130	71	20	8	18
DIN PN25/40	200	160	130	71	24	8	18
DIN PN64	215	170	130	71	28	8	22
DIN PN100	230	180	130	71	32	8	26
DIN PN160	230	180	130	71	36	8	26

凸法兰DN100尺寸表

法兰标准	D1	D2	D3	D4	T1	螺栓数n	螺栓孔径d
ANSI 150	230	190.5	155	96	24.3	8	18
ANSI 300	255	200	155	96	32.2	8	22
ANSI 600	275	215.9	155	96	45.1	8	26
ANSI 900	290	235	155	96	51.5	8	33
ANSI 1500	310	241.3	155	96	61.0	8	36
ANSI 2500	355	273	155	96	83.2	8	42
DIN PN10/16	220	180	155	96	20	8	18
DIN PN25/40	235	190	155	96	24	8	22
DIN PN64	250	200	155	96	30	8	26
DIN PN100	265	210	155	96	36	8	30
DIN PN160	265	210	155	96	40	8	30