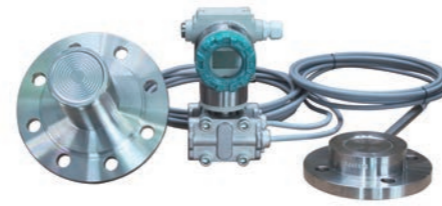


## PDS883远传差压变送器

PDS883远传差压变送器用于测量差压、液位或流量，并将其转换为4-20mA d.c.电流（叠加HART通信）、PROFIBUS-PA通信信号、FF通信信号输出，可通过通信设备实现远程设定、监控等功能。



### ◆ 性能规范

#### 量程比

最大量程比r (r=最大量程/使用量程)=20:1

#### 长期稳定性

$\delta \leq \pm 0.1\%FS/10\text{年}$

#### 传感器量程范围

量程代码	最小量程	最大量程	测量范围
C	2.5 kPa	10 kPa	-10 ~ 10 kPa
D	5 kPa	100 kPa	-100 ~ 100 kPa
E	25 kPa	500 kPa	-500 ~ 500 kPa
F	0.15 MPa	3 MPa	-0.5 ~ 3 MPa
G	0.7 MPa	14 MPa	-0.5 ~ 14 MPa

注：量程小于10kPa且法兰尺寸小于或等于DN50时，膜片不推荐选用HC-276。

表中测量范围的负数代表对应量程的最大负迁移量。

量程C最佳工作压力上限 $\leq 3.2\text{MPa}$ ，最大工作压力16MPa。

#### 参考精确度 $\delta$

PDS883 量程代码	精确度 $\delta$
C	$\delta \leq \pm (0.04 + 0.06 \frac{\text{最大量程}}{\text{使用量程}}) \%$ ，量程比 $< 5:1$
D	$\delta \leq \pm 0.1\%$ $\delta \leq \pm (0.04 + 0.012 \frac{\text{最大量程}}{\text{使用量程}}) \%$ ，量程比 $> 5:1$
E、F、G	$\delta \leq \pm 0.1\%$ $\delta \leq \pm (0.05 + 0.01 \frac{\text{最大量程}}{\text{使用量程}}) \%$ ，量程比 $> 5:1$

#### 温度影响

$\delta \leq \pm (0.06r + 0.35) \% / 28^\circ\text{C}$   $-40^\circ\text{C} \sim +80^\circ\text{C}$  (本体)，最低温度请参考选择的远传封入液

#### 过压和静压限值

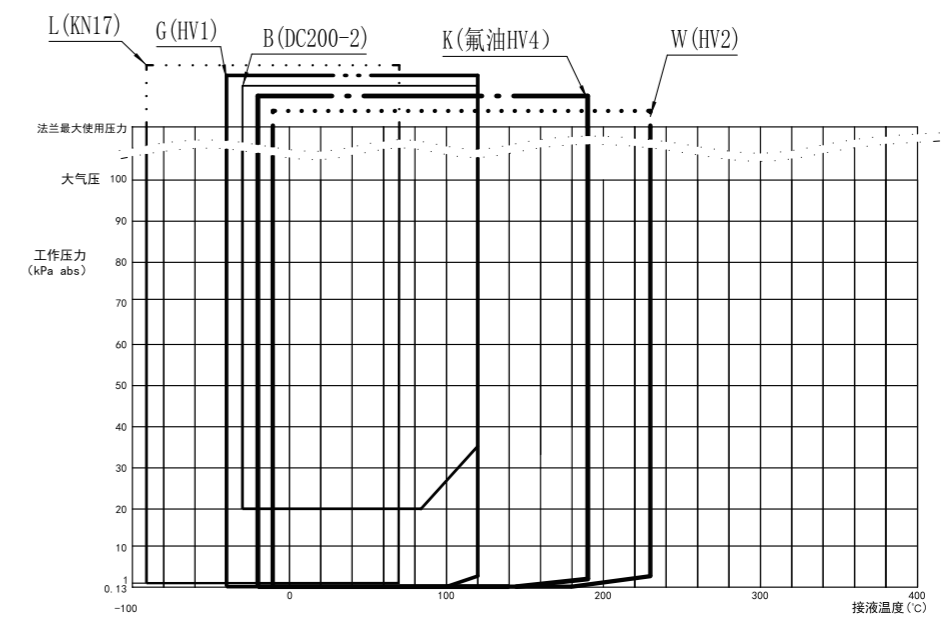
法兰公称压力

### ◆ 型谱

型号	规格代码	说明	
PDS883	-----	双法兰差压变送器	
类型	G----- A-----	标准型 真空型	
通信协议	H----- P----- F-----	HART (7.0) 通信 (注H) PROFIBUS-PA (3.02) 现场总线通信 FF (6.1.1) 现场总线通信	
膜盒封入液	-1-----	硅油	
测量量程	C----- D----- E----- F----- G-----	量程范围 2.5 ~ 10kPa 5 ~ 100kPa 25 ~ 500kPa 0.15 ~ 3MPa 0.7 ~ 14MPa (注1)	测量范围 -10 ~ 10kPa -100 ~ 100kPa -500 ~ 500kPa -0.5 ~ 3MPa -0.5 ~ 14MPa
变送器膜片	S----- H----- T----- M-----	隔离膜片 316L HC-276 钽 蒙乃尔	
连接类型	1----- 2----- 3-----	H (高压) 侧带1个法兰组件, L (低压) 侧为1/2NPT内螺纹接口 带2个相同形式的法兰组件 带2个不同形式的法兰组件	
容室螺栓	1----- 2----- 3-----	SCM435 (35CrMo) 304 316	
防爆	-A----- -B----- -C----- -D----- -F----- -G----- -H----- -J----- -K----- -N-----	非防爆 NEPSI: 本安Ex ia II C T4 Ga NEPSI: 本安Ex ia II C T6 Ga NEPSI: 隔爆Ex d II C T6 Gb NEPSI: 粉尘防爆Ex tD A21 IP67 T85 °C ATEX: 本安 Ex II 1 G Ex ia IIC T4 Ga ATEX: 隔爆 Ex II 1/2 G Ex db IIC T6...T4 Ga/Gb IECEX: 本安Ex ia IIC T4 Ga IECEX: 隔爆 Ex db IIC T6...T4 Ga/Gb NEPIS: "n" 型防爆 Ex nA IIC T6 Gc	
壳体 (注2)	1----- 2----- 3----- 4-----	材质 铝材 铝材 不锈钢 不锈钢	电气接口 1/2NPT内螺纹, 两个电气接口 M20 × 1.5内螺纹, 两个电气接口 1/2NPT内螺纹, 两个电气接口 M20 × 1.5内螺纹, 两个电气接口
显示表头	N----- D----- (注3) E-----	不带显示表头 LCD显示表头 多功能LCD显示表头 (仅适用于HART7.0)	
安装支架	A----- B----- E----- C----- D----- F----- N-----	类型 水平 (I型) 支架 水平 (I型) 支架 水平 (I型) 支架 垂直 (L型) 支架 垂直 (L型) 支架 垂直 (L型) 支架 无安装支架	材质 Q235 304 316 Q235 304 316
法兰类型	-P----- -T----- -Y-----	平法兰 凸法兰 一平一凸法兰	

毛细管长度	-□□□□		第一、二位为H侧长度: 00-15m(0m为直接安装, 温度≤205℃) (注4) 第三、四位为L侧长度: 00-15m(0m适配连接类型1时, L侧无法兰)		
远传封入液	G 标准型	A	封入液体	接液温度	密度
		B	DC200-1硅油	-10 ~ 250℃	1.07g/cm <sup>3</sup>
		C	DC200-2硅油	-40 ~ 205℃	0.94g/cm <sup>3</sup>
		D	DC704高温硅油	10 ~ 300℃	1.09g/cm <sup>3</sup>
		F	氟油	-50 ~ 150℃	1.87g/cm <sup>3</sup>
		L	KN17低温油	-90 ~ 120℃	0.914g/cm <sup>3</sup>
		H	KN3.2超高温油	-20 ~ 400℃	1.07g/cm <sup>3</sup>
		M	超高温II硅油	0 ~ 380℃	1.1g/cm <sup>3</sup>
		N	超高温III硅油	-10 ~ 360℃	1.1g/cm <sup>3</sup>
		S	Syltherm 800硅油	-40 ~ 316℃	0.93g/cm <sup>3</sup>
	A 真空型	B	封入液体	接液温度	密度
		L	DC200-2硅油	-30—120℃ (注6)	1.07g/cm <sup>3</sup>
		G	KN17低温油	-90—70℃	0.914g/cm <sup>3</sup>
		W	HV1	-40—120℃	0.96g/cm <sup>3</sup>
		K	HV2	-10—230℃	1.09g/cm <sup>3</sup>
			氟油HV4	-20—190℃	1.83g/cm <sup>3</sup>
法兰尺寸	P 平法兰	-1	法兰尺寸 DN 25 (1 inch 内嵌式) (注7)		
		-2	DN 50 (2 inch)		
	T 凸法兰	-2	法兰尺寸	插入直径	
		-3	DN50 (2 inch)	48mm (注8)	
		-4	DN80 (3 inch)	71mm (注9)	
		-4	DN100 (4 inch)	96mm	
	Y —平 —凸 法兰	-1	L侧平法兰 DN50	H侧凸法兰 DN80 (3 inch)	插入直径 71mm (注10)
		-2	DN80	DN100 (4 inch)	96mm
		-3	DN80	DN80 (3 inch)	71mm
		-4	DN100	DN100 (4 inch)	96mm
H侧膜片凸出长度	0	X <sub>2</sub> =0mm (P平法兰选择此项)			
	2	X <sub>2</sub> =50mm			
	4	X <sub>2</sub> =100mm			
	6	X <sub>2</sub> =150mm			
	8	X <sub>2</sub> =200mm			
	9	X <sub>2</sub> =250mm			
L侧膜片凸出长度	0	X <sub>2</sub> =0mm (P平法兰和Y—平—凸法兰, 选择此项)			
	2	X <sub>2</sub> =50mm			
	4	X <sub>2</sub> =100mm			
	6	X <sub>2</sub> =150mm			
	8	X <sub>2</sub> =200mm			
	9	X <sub>2</sub> =250mm			
法兰膜片材质	S	316L			
	H	HC-276			
	T	钽			
	M	蒙乃尔			
	G	316L镀金			
	N	镍			
	K	尿素级EN 1.4466			
	R	钛			

插入筒材质	F	无插入筒 (P平法兰选择此项)
	S	316L
	H	HC-276
	M	蒙乃尔
	K	尿素级316L
	D	2205双相钢
法兰密封形式	1	RF面
	2	RJ环形连接面
	3	M凸面
	4	FM凹面
法兰标准 (注8)	-A	标准 ANSI 150 2.0MPa
	-B	ANSI 300 5.0MPa
	-C	ANSI 600 11MPa
	-L	ANSI 900 15MPa
	-P	ANSI1500 (订货时需写明插入直径) 26MPa
	-R	ANSI2500 (订货时需写明插入直径) 40MPa
	-D	DIN PN 10/16 1.6MPa
	-E	DIN PN 25/40 4.0MPa
	-F	DIN PN 64 6.4MPa
	-K	DIN PN 100 10MPa
	-M	DIN PN 160 16MPa
法兰材质	A	S25C
	B	304
	C	316
	D	316L
测量部清洁	A	常规
	B	脱脂清洁处理
附加选项	/ × ×	参见附加选项表



填充液的真空与温度曲线

◆ 附加选项

项目	说明		代码 (注11)												
附加认证	SIL认证 CE国际认证		C01 C02												
结构形式	高温直连式 (适用H侧毛细管0米, 高温过程温度范围205℃-250℃)		G01												
防护处理 (注P)	腐蚀级别C4: 中等盐雾或中度腐蚀工业区 (海边或工业区) 腐蚀级别C5-M: 高湿度、高盐雾区(海边、海上) 腐蚀级别C5-I: 高湿度重度腐蚀区		P10 P11 P12												
冲洗环	<table border="1"> <tr> <th>材质</th> <th>螺纹</th> <th rowspan="4">X: 为1则表示1个冲洗孔 为2则表示2个冲洗孔</th> </tr> <tr> <td>304</td> <td>1/4 NPT+堵头</td> </tr> <tr> <td>316L</td> <td>1/4 NPT+堵头</td> </tr> <tr> <td>304</td> <td>1/2 NPT+堵头</td> </tr> <tr> <td>316L</td> <td>1/2 NPT+堵头</td> <td></td> </tr> </table>	材质	螺纹	X: 为1则表示1个冲洗孔 为2则表示2个冲洗孔	304	1/4 NPT+堵头	316L	1/4 NPT+堵头	304	1/2 NPT+堵头	316L	1/2 NPT+堵头			G30X G31X G32X G33X
材质	螺纹	X: 为1则表示1个冲洗孔 为2则表示2个冲洗孔													
304	1/4 NPT+堵头														
316L	1/4 NPT+堵头														
304	1/2 NPT+堵头														
316L	1/2 NPT+堵头														
防腐涂层	特氟龙膜片 (仅适用于DN50、DN80平法兰, 且工作压力≥0kPa) 涂覆PTFE (仅适用于316L和HC-276, 负压工况时只能用于弱腐蚀介质) 涂覆PFA (仅适用于316L和HC-276, 且工作压力≥0kPa)		G40 G41 G42												
配对法兰	类型	材质													
	WN带颈对焊	S25C 304 316 316L	F50 G50 H50 K50												
配对法兰	PL板式平焊	S25C 304 316 316L	F52 G52 H52 K52												
	SO带颈平焊	S25C 304 316 316L	F53 G53 H53 K53												
配对法兰	TH螺纹法兰	S25C 304 316 316L	F54 G54 H54 K54												
	法兰安装附件	碳钢螺栓+金属缠绕垫 碳钢螺栓+四氟乙烯 碳钢螺栓+八角垫 不锈钢螺栓+金属缠绕垫 不锈钢螺栓+四氟乙烯 不锈钢螺栓+八角垫 (注: 不锈钢螺栓默认材质304)	G56 G57 H56 G58 G59 H58												
电气接头	规格尺寸	材质													
	M20×1.5 电气接头+一只密封塞	塑料	G60												
	1/2 NPT电气接头+一只密封塞	塑料	G61												
	M20×1.5密封塞一只	304	G62												
	M20×1.5 隔爆电气接头+一个密封塞	304	G70												
	1/2NPT 隔爆电气接头+一个密封塞	304	G71												
	1/2 NPT密封塞一只	304	G72												
	1/2 NPT密封塞一只	316	G73												
M20×1.5密封塞一只	316	G74													
M20×1.5隔爆电气接头+一个密封塞 (ATEX/IECEX)	316	G75													
1/2NPT 隔爆电气接头+一个密封塞 (ATEX/IECEX)	316	G76													

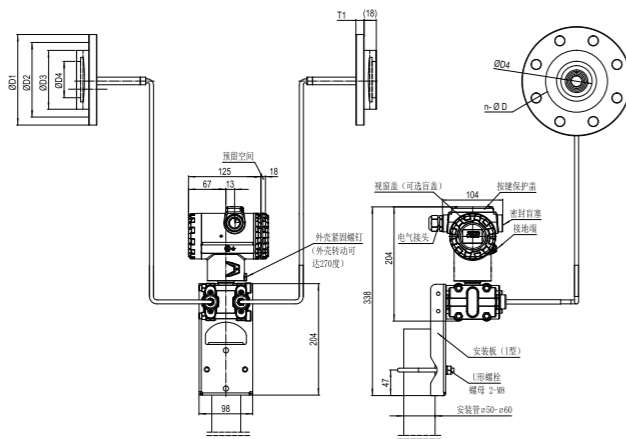
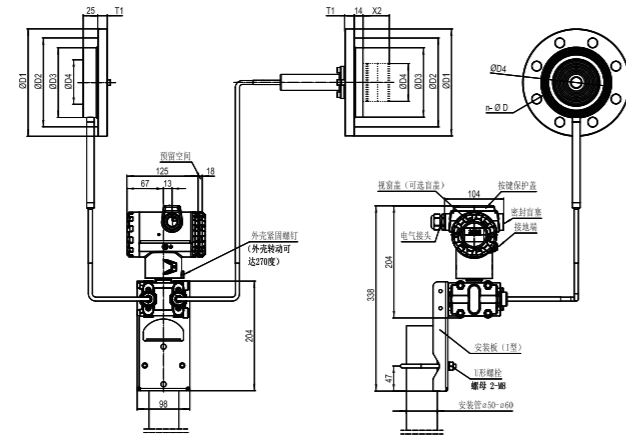
防雷	防雷端子板	F20
质保体系	符合公司核质保体系 (不选此项时, 默认符合ISO9001质保体系)	NP
报警	报警电流22.8mA (不选此项, 报警电流默认为3.6mA)	A1
资料	交付验收文件 (注12)	D1
本体安装螺纹	M10 (不选此项时, 默认为7/16-20UNF英制螺纹)	E2
语种	英文 (说明书、装箱单、货札、主铭牌均为英文) 俄文 (说明书、装箱单、货札为俄文, 主铭牌为英文) 法文 (说明书、装箱单、货札为法文, 主铭牌为英文)	L01 L02 L03
显示单位	单位 % mA Pa kPa MPa g/cm <sup>2</sup> kg/cm <sup>2</sup> mmH <sub>2</sub> O mH <sub>2</sub> O inH <sub>2</sub> O ftH <sub>2</sub> O mbar bar psi mmHg inHg Torr Atm i4H <sub>2</sub> O (英寸水柱4℃) m4H <sub>2</sub> O (毫米水柱4℃)	代码 U01 U20 U21 U22 U23 U24 U25 U26 U27 U28 U29 U30 U31 U32 U33 U34 U35 U36 U37 U38

特别提示

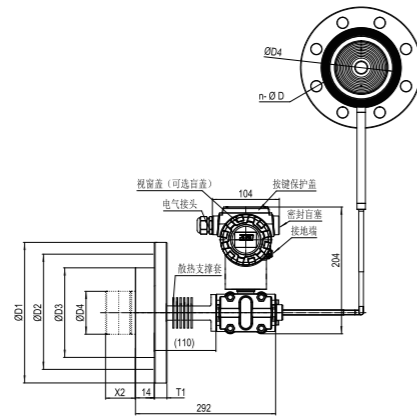
- 注1: 法兰标准不可选P、R。
- 注2: 选择隔爆型变送器必须使用隔爆电气接头, 见附加选项。
- 注3: 默认显示为压力值, 其余显示模式参见“附加选项”的说明。
- 注4: H侧长度为0时, 压力须小于10MPa, 法兰标准不可选L、P、R、M, 过程温度小于205℃。如果温度在205℃-250℃, 可选择附件G01 (填充A油)
- 注5: 不允许在真空状态下使用。有最小静压值的限制, 详情请咨询。
- 注6: 当操作温度≤80℃时, 操作压力最低为20kPa(abs); 当80℃<操作温度≤120℃时, 操作压力不得低于50kPa(abs)。
- 注7: 平法兰内嵌式及DN50的充灌液为B油时, 毛细管≤10米; 充灌液为其它油品时, 则毛细管≤8米。
- 注8: 毛细管≤3米, 特殊长度要求请咨询。
- 注9: 充灌液为B油, 则毛细管≤10米, 充灌液为其它油品, 则毛细管≤8米。
- 注10: 序号A、B、C、L、P、R适配于HG20615-2009~HG20635-2009及GB/T9112-2000~GB/T9131-2000中的美洲体系。序号D、E、F、K、M适配于HG20592-2009~HG20614-2009及GB/T9112-2000~GB/T9131-2000中的欧洲体系。
- 注11: 选项之间用“/”隔开, 如“/P10/G61/F20”。
- 注12: 是指除标配交付资料 (合格证正本、说明书、装箱清单) 之外的, 由制造商提供的用于产品到货验收的常用资料, 订货时列出详细清单。如第三方检测报告或其它特殊需求, 将单独报价。
- 注H: 如选用Hart 6需加Z说明, 对于SIL (功能安全) 型, 只支持Hart7.0。
- 注P: 选用P11和P12时壳体选型请选1或2。

◆ PDS883 外形及安装尺寸

单位: mm



PDS883P: DN25内嵌式平法兰



H(正)侧高温直连式

注: D4为平法兰垫圈接触面内径或插入筒外径。

X<sub>2</sub>为插入深度可选择50mm、100mm、150mm、200mm、250mm,也可根据现场工况定制。

平法兰DN25(内嵌式)尺寸表

法兰标准	D1	D2	D3	D4	T1	螺栓数n	螺栓孔径d
ANSI 150	110	79.4	66	34	12.7	4	16
ANSI 300	125	88.9	66	34	15.9	4	18
ANSI 600	125	88.9	66	34	17.5	4	18
ANSI 900	150	101.6	66	34	28.6	4	26
DIN PN10/16	115	85	66	34	18	4	14
DIN PN25/40	115	85	66	34	18	4	14
DIN PN64/100	140	100	66	34	24	4	18

平法兰DN50尺寸表

法兰标准	D1	D2	D3	D4	T1	螺栓数n	螺栓孔径d
ANSI 150	150	120.7	100	61	19.5	4	18
ANSI 300	165	127	100	61	22.7	8	18
ANSI 600	165	127	100	61	32.4	8	18
ANSI 900	215	165.1	100	61	45.1	8	26
ANSI 1500	215	165.1	100	61	45.1	8	26
ANSI 2500	235	171.4	100	61	57.9	8	30
DIN PN10/16	165	125	100	61	18	4	18
DIN PN25/40	165	125	100	61	20	4	18
DIN PN64	180	135	100	61	26	4	22
DIN PN100	195	145	100	61	28	4	26
DIN PN160	195	145	100	61	30	4	26

平法兰DN80尺寸表

法兰标准	D1	D2	D3	D4	T1	螺栓数n	螺栓孔径d
ANSI 150	190	152.4	130	89	24.3	4	18
ANSI 300	210	168.3	130	89	29	8	22
ANSI 600	210	168.3	130	89	38.8	8	22
ANSI 900	240	190.5	130	89	45.1	8	26
ANSI 1500	265	203.2	130	89	54.7	8	33
ANSI 2500	305	228.6	130	89	73.7	8	36
DIN PN10/16	200	160	130	89	20	8	18
DIN PN25/40	200	160	130	89	24	8	18
DIN PN64	215	170	130	89	28	8	22
DIN PN100	230	180	130	89	32	8	26
DIN PN160	230	180	130	89	36	8	26

平法兰DN100尺寸表

法兰标准	D1	D2	D3	D4	T1	螺栓数n	螺栓孔径d
ANSI 150	230	190.5	155	115	24.3	8	18
ANSI 300	255	200	155	115	32.2	8	22
ANSI 600	275	215.9	155	115	45.1	8	26
ANSI 900	290	235	155	115	51.5	8	33
ANSI 1500	310	241.3	155	115	61.0	8	36
ANSI 2500	355	273	155	115	83.2	8	42
DIN PN10/16	220	180	155	115	20	8	18
DIN PN25/40	235	190	155	115	24	8	22
DIN PN64	250	200	155	115	30	8	26
DIN PN100	265	210	155	115	36	8	30
DIN PN160	265	210	155	115	40	8	30

凸法兰DN50尺寸表

法兰标准	D1	D2	D3	D4	T1	螺栓数n	螺栓孔径d
ANSI 150	150	120.7	100	48	19.5	4	18
ANSI 300	165	127	100	48	22.7	8	18
ANSI 600	165	127	100	48	32.4	8	18
ANSI 900	215	165.1	100	48	45.1	8	26
ANSI 1500	215	165.1	100	48	45.1	8	26
ANSI 2500	235	171.4	100	48	57.9	8	30
DIN PN10/16	165	125	100	48	18	4	18
DIN PN25/40	165	125	100	48	20	4	18
DIN PN64	180	135	100	48	26	4	22
DIN PN100	195	145	100	48	28	4	26
DIN PN160	195	145	100	48	30	4	26

凸法兰DN80尺寸表

法兰标准	D1	D2	D3	D4	T1	螺栓数n	螺栓孔径d
ANSI 150	190	152.4	130	71	24.3	4	18
ANSI 300	210	168.3	130	71	29	8	22
ANSI 600	210	168.3	130	71	38.8	8	22
ANSI 900	240	190.5	130	71	45.1	8	26
ANSI 1500	265	203.2	130	71	54.7	8	33
ANSI 2500	305	228.6	130	71	73.7	8	36
DIN PN10/16	200	160	130	71	20	8	18
DIN PN25/40	200	160	130	71	24	8	18
DIN PN64	215	170	130	71	28	8	22
DIN PN100	230	180	130	71	32	8	26
DIN PN160	230	180	130	71	36	8	26

凸法兰DN100尺寸表

法兰标准	D1	D2	D3	D4	T1	螺栓数n	螺栓孔径d
ANSI 150	230	190.5	155	96	24.3	8	18
ANSI 300	255	200	155	96	32.2	8	22
ANSI 600	275	215.9	155	96	45.1	8	26
ANSI 900	290	235	155	96	51.5	8	33
ANSI 1500	310	241.3	155	96	61.0	8	36
ANSI 2500	355	273	155	96	83.2	8	42
DIN PN10/16	220	180	155	96	20	8	18
DIN PN25/40	235	190	155	96	24	8	22
DIN PN64	250	200	155	96	30	8	26
DIN PN100	265	210	155	96	36	8	30
DIN PN160	265	210	155	96	40	8	30

## PDS800智能压力变送器 特殊解决方案



可为造纸、食品、制药、光热发电、石油化工等工况提供完整的解决方案