

RF 15 N, 银触, 不发光,  $2,9 \pm 0,6$  N, 1 关

## 主要应用领域

- › 测量-控制-校准
- › 机械制造
- › 汽车
- › 电子医学

## 特性

- › 银触点, 可在中强电流情况下安全可靠开关电路
- › 15.24 mm 的窄小按键网格可以
- › 低款结构高度, 仅6.2 mm
- › 通过可插柱塞结构高度可变
- › 可选: 点发光
- › 焊接技术: THT



## 描述

RF 15N按钮达到6.2 mm的极低高度。可通过把延长柱塞插入压块的十字形凹槽中调节变换高度。

至10 mm的高度（不带或带小柱塞），LED只能位于按钮旁边单独放置在印刷电路板上。从12 mm的高度起，最多可把2个LED也插入按钮外壳的凹槽中。为了达到满意的发光效果，应从12.5 mm的高度起把LED放置在LED间隔套上。

## 技术参数

## › 一般

工作温度, 最低	-25 °C
存储温度, 最低	-25 °C
工作温度, 最高	70 °C
存储温度, 最高	70 °C
可发光	否
手工焊接时间, 最长	5 sec
手焊焊接温度	350 °C
波峰焊焊接温度	260 °C
焊接技术	手 / 波
焊接耐热强度, 根据标准	DIN EN 60068-2-20
包装	滑轨
包装数量	32 碎片
净重	1.6 公克
使用寿命	1,000,000 次
B10	1,300,000 次
MOQ 秩序	32 碎片
RoHS 一致性	是
REACH 一致性	是

## › 安装尺寸

安装高度	6.2 毫米
------	--------

## 直接链接

- › [RAFI eCatalog](#)

**3.14.100.606/0000**

北京 15601379173(微信)

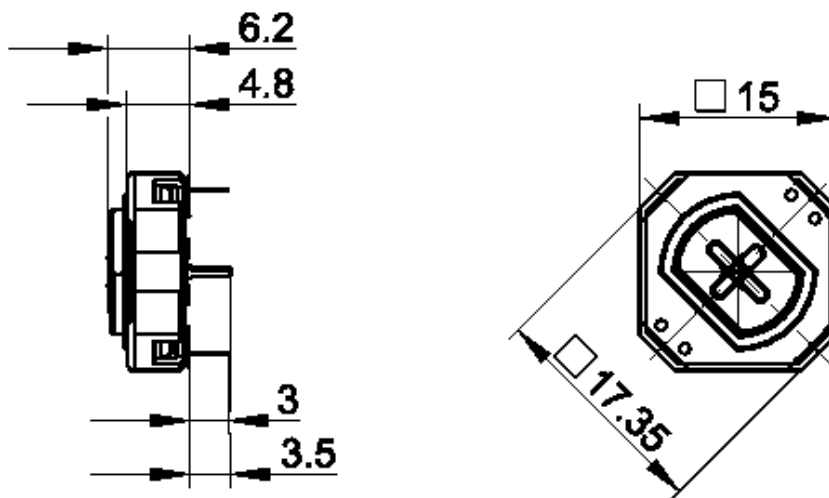
13943752599 (长沙)

上海 18924626834 微信18926488741深圳

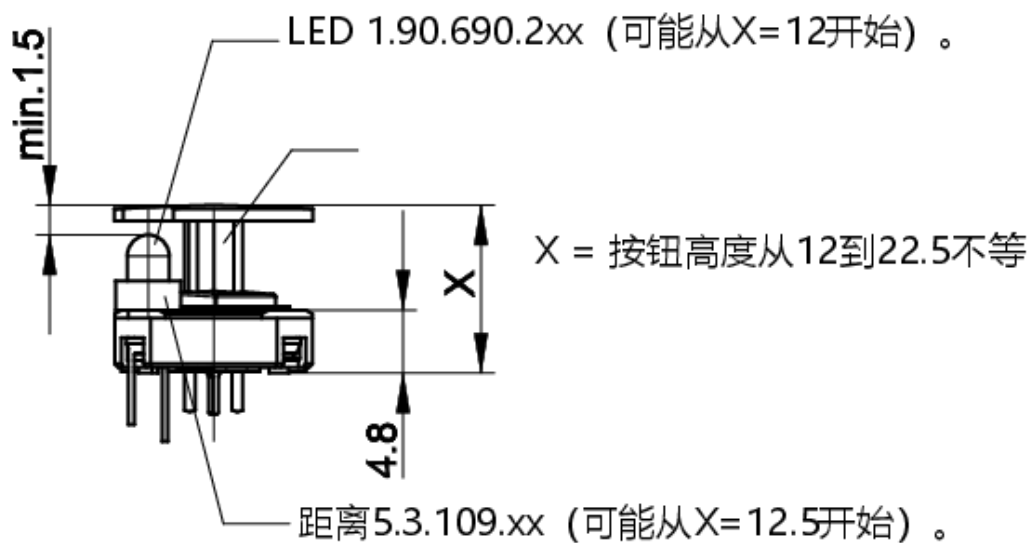
矩阵安装间距, 最少	19.05 毫米
外径尺寸	15 毫米
外径尺寸	15 毫米
正面高度	6.2 毫米
> 机械特性	
操作功能	触感的
操作力, 最大	100 N
操作力, 最小	2,9 <sup>±0,6</sup> N
行程	0,5 <sup>+0,2</sup> 毫米
触点功能	1 关
触点系统	跳跃式触点
触点材料	银触
固定	焊接
背面端子	THT
可焊接性	是
> 电气特性	
额定电压, 最小	3.000 V
额定电压, 最大	35 V
额定电流, 最小	0.0001 A
额定电流, 最大	0.25 A
额定功率, 最大	12.5 Watt

图纸

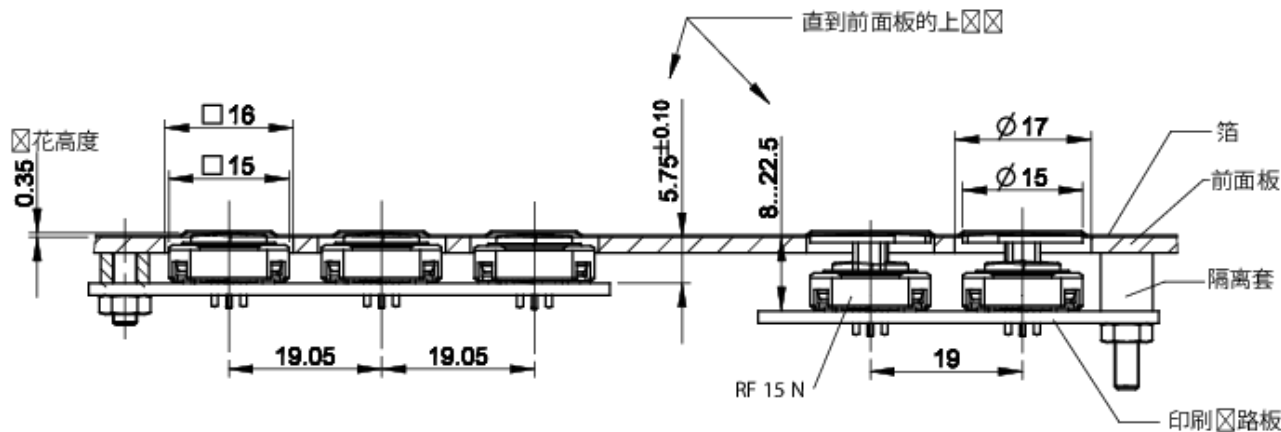
尺寸图



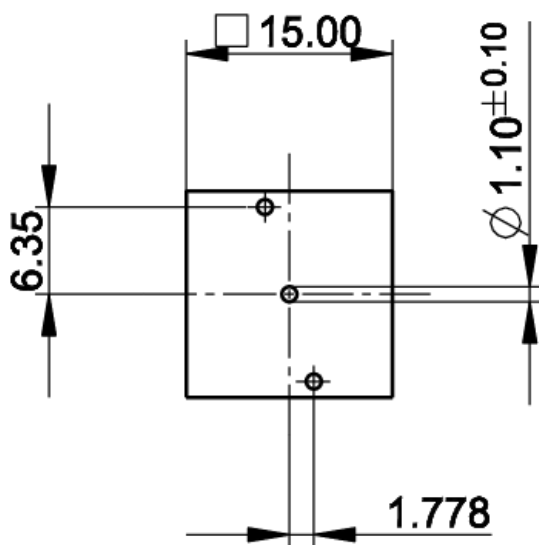
尺寸图



系统示意图

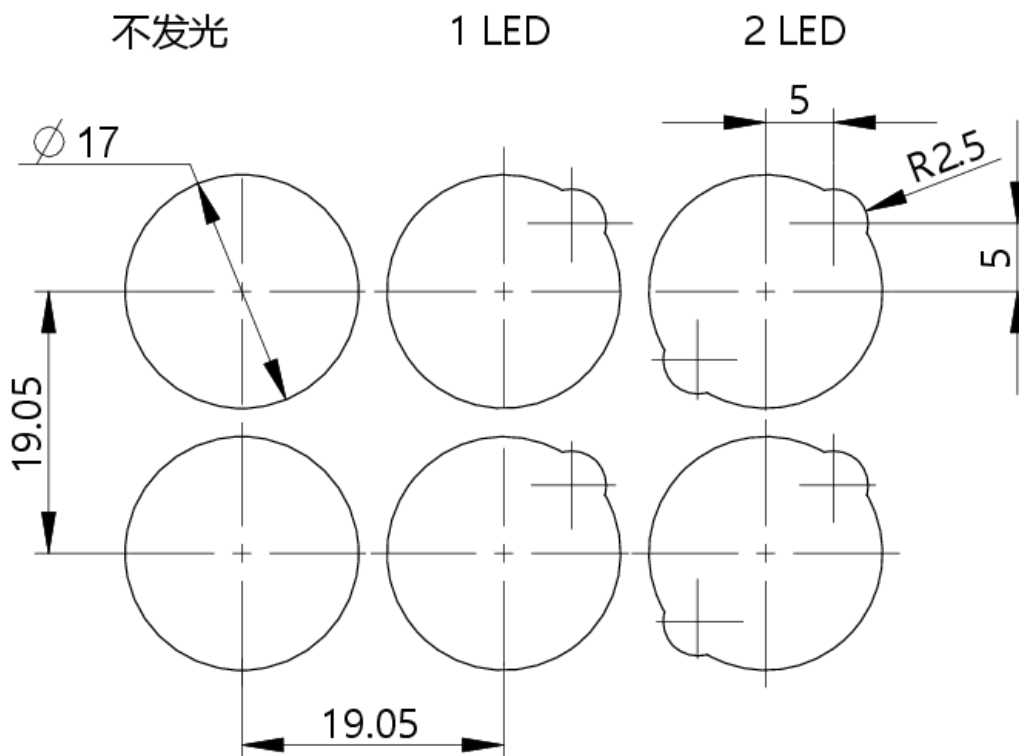


PCB示意图

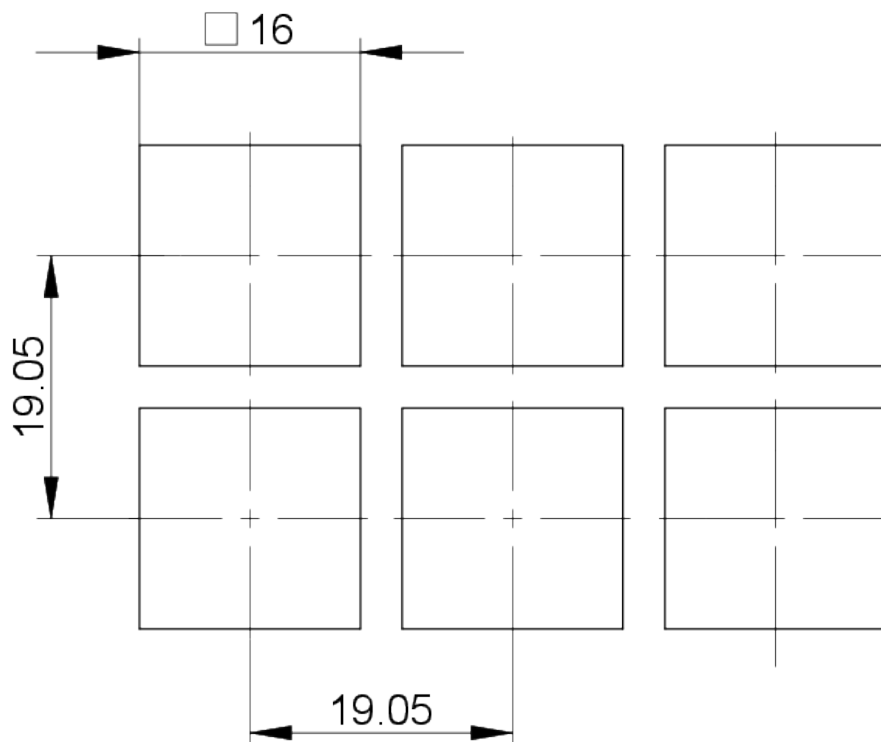


不发光按钮

前面板示意图



前面板示意图



前面板示意图

