

北京 15601379173(微信)

13943752599 (长沙)

上海 18924626834 微信18926488741深圳



台達電子工業股份有限公司  
 機電事業群  
 33068 桃園市桃園區興隆路 18 號  
 TEL: 886-3-3626301  
 FAX: 886-3-3716301

\* 本使用手冊內容若有變更，恕不另行通知

台達高性能向量控制變頻器 C2000 PLUS 系列 使用手冊



# 台達高性能向量控制變頻器 C2000 Plus 系列 使用手冊

## 版權說明

©Delta Electronics, Inc. All rights reserved. 台達電子工業股份有限公司保留所有權利

本使用手冊編撰之所有資訊內容屬台達電子工業股份有限公司 (以下簡稱「台達」) 之專屬財產，且受到著作權法及所有法律之保護。台達依著作權法及其他法律享有並保留一切著作權及其他法律之專屬權利，非經台達之事先同意，不得就本手冊之部分或全部任意地仿製、拷貝、謄抄、轉譯或為其他利用。

## 免責聲明

本使用手冊之內容僅在說明台達生產製造之變頻器使用方法，且依其「現狀」及「提供使用時」的狀態提供給您，您使用本產品時，須自行承擔相關風險。除法律有特別強制規定外，台達不因本使用手冊就產品負任何明示或暗示之保證或擔保責任，包括但不限於以下事項：(i) 本產品將符合您的需求或期望；(ii) 本產品所包含之資訊具有即時性與正確性；(iii) 本產品未侵害任何他人權利。

您明確了解並同意，除法律有特別強制規定外，台達及其子公司、關係企業、經理人、受僱人、代理人、合夥人及授權人，無須為您任何直接、間接、附隨、特別、衍生、懲罰性的損害負責 (包括但不限於所生利潤、商譽、使用、資料之損害或其他無形損失)。

台達保留對使用手冊與手冊中所描述的產品進行修改而不預先以及事後通知的權利。

## 使用之前

操作本產品前，請先詳細閱讀並注意相關安全訊息，確保自身安全及產品安全。



- ☑ 操作配線及安裝變頻器時，請務必確認電源是否關閉。
- ☑ 切斷交流電源後，變頻器 POWER 指示燈 (位於數位操作器後方) 未熄滅前，表示變頻器內部仍有高壓，請勿觸摸內部電路及零組件。
- ☑ 變頻器的內部電路板上各項電路元件易受靜電的破壞，在未做好防靜電措施前，請勿用手觸摸電路板。
- ☑ 禁止自行改裝變頻器內部的零件或線路。
- ☑ 變頻器端子 ⊕ 務必依照當地法規正確的接地。
- ☑ 變頻器及配件安裝場合，應遠離火源發熱體及易燃物。



- ☑ 請勿輸入交流電源到變頻器輸出端子 U / T1、V / T2、W / T3 中。
- ☑ 變頻器配線完成後，請先使用三用電錶量測 U / T1、V / T2、W / T3 對地是否短路。若發生短路的狀況時請勿上電，須在短路排除後才能上電使用。
- ☑ 變頻器所安裝之電源系統額定電壓如下，請勿超過此適用範圍：
  1. 230V 機種之變動範圍為 170~264V。
  2. 460V 機種之變動範圍為 323~528V。
  3. 575V 機種之變動範圍為 446~660V。
  4. 690V 機種之變動範圍為 446~759V。
- ☑ 短路電流容量請參考下表：

| 系列機種 (功率)        | 短路電流容量 |
|------------------|--------|
| 230V / 460V      | 100 kA |
| 575V (2~20HP)    | 5 kA   |
| 690V (25~50HP)   | 5 kA   |
| 690V (60~175HP)  | 10 kA  |
| 690V (215~335HP) | 18 kA  |
| 690V (425~600HP) | 30 kA  |
| 690V (745~850HP) | 42 kA  |

- ☑ 只有合格的電機專業人員才可以安裝、配線及維修變頻器。
- ☑ 即使三相交流馬達是停止的，變頻器的主迴路端子仍然可能帶有危險的高壓。
- ☑ 電解電容若長期不通電，其性能會下降。故長期放置不用的變頻器必須每 2 年通電 3~4 小時左右 (註)，以恢復變頻器內部電解電容的性能。註：變頻器送電時，必須用可調的 AC 電源 (例如：AC 自耦變壓器) 以 70~80% 的額定電壓上電 30 分鐘 (不要運行)，然後再以額定電壓上電 1 小時 (不要運行)，使變頻器內部電解電容的性能恢復，再開始運行變頻器，不可直接以額定電壓送電運行。

- ☑ 運送、安裝時的外箱包裝 (含木箱、木條等) 除蟲處理注意事項：
  1. 包裝用的木材等包材若需要進行除蟲等，禁止使用蒸薰方式。若因此造成機器損毀，不列為保固範圍內。
  2. 請採用其他方式，如木箱熱處理或其他非蒸薰方法以進行除蟲等環境清除作業。
  3. 使用木箱熱處理方式時：將包材置於溫度 56°C 以上的環境中連續保持 30 分鐘以上即可。
- ☑ 請連接三相 3 線 Y 接電力系統或三相 4 線 Y 接電力系統，以符合 UL 標準。
- ☑ 若變頻器在保護接地導體上產生超過交流 3.5 mA 或直流 10 mA 的漏電流時，所採用的保護接地導體之最小規格需符合當地的國家法規或依據 IEC51800-5-1 做接地。

註記：

- 本說明書中為了詳盡解說產品細部，會將外殼拿開或將安全遮蓋物拆解後，以圖文方式作為描述。至於本產品在運轉中，務必依照規定裝好外殼及配線正確，參照說明書操作運行，確保安全。
- 說明書內文的圖示，為了方便說明事例，會與實體機種稍有不同，但不會影響客戶權益。
- 產品文件有更新或修改內容時，可至台達電子工業自動化產品下載最新版本。

[http://www.deltaww.com/iadownload\\_acmotordrive\\_tw](http://www.deltaww.com/iadownload_acmotordrive_tw)

## 目錄

|                                       |       |
|---------------------------------------|-------|
| 01 產品裝置 .....                         | 1-1   |
| 1-1 銘牌說明.....                         | 1-2   |
| 1-2 型號說明 .....                        | 1-3   |
| 1-3 序號說明 .....                        | 1-4   |
| 1-4 Service Link 貼紙說明暨使用方式.....       | 1-5   |
| 1-5 接地短路片說明 .....                     | 1-6   |
| 1-6 外觀尺寸.....                         | 1-9   |
| 02 檢查與建議 .....                        | 2-1   |
| 2-1 安裝距離.....                         | 2-2   |
| 2-2 散熱風量與散熱功率.....                    | 2-5   |
| 03 搬運與拆箱 .....                        | 3-1   |
| 3-1 拆箱.....                           | 3-2   |
| 3-2 使用吊環裝置.....                       | 3-21  |
| 04 接線方式 .....                         | 4-1   |
| 4-1 系統配線圖.....                        | 4-3   |
| 4-2 接線圖.....                          | 4-4   |
| 05 主迴路端子 .....                        | 5-1   |
| 5-1 主迴路端子圖 .....                      | 5-4   |
| 5-2 主迴路端子規格 .....                     | 5-7   |
| 06 控制迴路端子 .....                       | 6-1   |
| 6-1 拆卸配線外蓋.....                       | 6-4   |
| 6-2 控制端子規格.....                       | 6-8   |
| 6-3 拆卸控制端子台.....                      | 6-11  |
| 07 配件選購 .....                         | 7-1   |
| 7-1 制動電阻選用一覽表.....                    | 7-2   |
| 7-2 電磁接觸器 / 空氣斷路器與無熔絲開關.....          | 7-8   |
| 7-3 保險絲規格一覽表.....                     | 7-13  |
| 7-4 AC / DC 電抗器.....                  | 7-16  |
| 7-5 零相電抗器.....                        | 7-62  |
| 7-6 EMC 濾波器.....                      | 7-68  |
| 7-7 面板嵌入式安裝 (MKC-KPPK).....           | 7-88  |
| 7-8 管線盒安裝.....                        | 7-90  |
| 7-9 風扇安裝.....                         | 7-107 |
| 7-10 穿牆式安裝.....                       | 7-128 |
| 7-11 電源端子轉接板安裝.....                   | 7-145 |
| 7-12 USB / RS-485 通訊轉換模組 IFD6530..... | 7-148 |

|      |  |           |
|------|--|-----------|
| 08   | 配件卡 .....  | 8-1       |
| 8-1  | 配件卡安裝.....   | 8-2       |
| 8-2  | EMC-D42A-- 4 點數位輸入 / 2 點數位輸出擴充卡.....                       | 8-15      |
| 8-3  | EMC-D611A-- 6 點數位輸入擴充卡 (110V <sub>AC</sub> 輸入電壓).....      | 8-15      |
| 8-4  | EMC-R6AA -- 繼電器輸出擴充卡 (6 點常開輸出接點).....                      | 8-15      |
| 8-5  | EMC-BPS01-- +24V 電源卡.....                                  | 8-16      |
| 8-6  | EMC-A22A -- 2 組類比輸入 / 2 組類比輸出擴充卡.....                      | 8-17      |
| 8-7  | EMC-PG01 / 02L -- PG 回授卡 (差動型輸出).....                      | 8-19      |
| 8-8  | EMC-PG01 / 02O -- PG 回授卡 (開集極型輸出).....                     | 8-22      |
| 8-9  | EMC-PG01 / 02U -- PG 回授卡 (ABZ 增量編碼器信號 / UVW 霍爾位置信號輸入)..... | 8-25      |
| 8-10 | EMC-PG01R -- PG 回授卡 (解角器編碼器信號輸入).....                      | 8-27      |
| 8-11 | EMC-PG01H -- PG 回授卡 (弦波編碼器信號輸入).....                       | 8-29      |
| 8-12 | EMC-MC01 -- 運動控制卡.....                                     | 8-32      |
| 8-13 | CMC-PD01 -- 通訊卡 · PROFIBUS DP.....                         | 8-37      |
| 8-14 | CMC-DN01 -- 通訊卡 · DeviceNet.....                           | 8-39      |
| 8-15 | CMC-EIP01 -- 通訊卡 · EtherNet/IP.....                        | 8-42      |
| 8-16 | CMC-EC01 -- 通訊卡 · EtherCAT.....                            | 8-45      |
| 8-17 | CMC-PN01 -- 通訊卡 · PROFINET.....                            | 8-48      |
| 8-18 | EMC-COP01 -- 通訊卡 · CANopen.....                            | 8-52      |
| 8-19 | 台達總線標準線材.....  | 8-53      |
| 09   | 規格表 .....  | 9-1       |
| 9-1  | 230V 機種.....   | 9-2       |
| 9-2  | 460V 機種.....   | 9-3       |
| 9-3  | 575V 機種.....   | 9-6       |
| 9-4  | 690V 機種.....   | 9-7       |
| 9-5  | 操作、貯藏、搬運環境特性.....  | 9-12      |
| 9-6  | 操作溫度及保護等級規格.....   | 9-13      |
| 9-7  | 高海拔降容資訊 .....  | 9-14      |
| 9-8  | 效率曲線.....  | 9-22      |
| 10   | 數位操作器說明 .....  | 10-1      |
| 10-1 | 數位操作器面板說明.....   | 10-2      |
| 10-2 | 數位操作器 KPC-CC01 按鍵功能階層圖.....                                | 10-5      |
| 10-3 | TPEditor 操作說明.....   | 10-28     |
| 10-4 | 數位操作器 KPC-CC01 錯誤碼說明.....                                  | 10-35     |
| 10-5 | 數位操作器 KPC-CC01 使用 TPEditor 時不支援功能.....                     | 10-40     |
| 11   | 參數一覽表 .....  | 11-1      |
| 12   | 參數詳細說明 .....   | 12-00-1   |
| 12-1 | 參數詳細說明.....  | 12.1-00-1 |
| 00   | 變頻器參數.....   | 12.1-00-1 |
| 01   | 基本參數.....  | 12.1-01-1 |

|       |                                    |           |
|-------|------------------------------------|-----------|
| 02    | 數位輸入 / 輸出功能參數.....                 | 12.1-02-1 |
| 03    | 類比輸入 / 輸出功能參數.....                 | 12.1-03-1 |
| 04    | 多段速參數.....                         | 12.1-04-1 |
| 05    | 電機參數.....                          | 12.1-05-1 |
| 06    | 保護參數.....                          | 12.1-06-1 |
| 07    | 特殊參數.....                          | 12.1-07-1 |
| 08    | 高功能 PID 參數.....                    | 12.1-08-1 |
| 09    | 通訊參數.....                          | 12.1-09-1 |
| 10    | 回授控制參數.....                        | 12.1-10-1 |
| 11    | 進階參數.....                          | 12.1-11-1 |
| 13    | 行業應用參數.....                        | 12.1-13-1 |
| 14    | 擴充卡參數.....                         | 12.1-14-1 |
| 12-2  | 調適與應用.....                         | 12.2-1    |
| 13    | 警告顯示碼說明 .....                      | 13-1      |
| 14    | 故障顯示碼說明 .....                      | 14-1      |
| 15    | CANopen 通訊簡介 .....                 | 15-1      |
| 15-1  | CANopen 概論 .....                   | 15-3      |
| 15-2  | CANopen 接線方式 .....                 | 15-6      |
| 15-3  | CANopen 通訊介面說明.....                | 15-7      |
| 15-4  | CANopen 支援索引列表.....                | 15-19     |
| 15-5  | CANopen 錯誤碼.....                   | 15-26     |
| 15-6  | CANopen LED 燈號顯示.....              | 15-36     |
| 16    | PLC 功能應用 .....                     | 16-1      |
| 16-1  | PLC 概要.....                        | 16-2      |
| 16-2  | PLC 使用上須注意事項.....                  | 16-3      |
| 16-3  | 開始啟動.....                          | 16-5      |
| 16-4  | PLC 階梯圖基本原理.....                   | 16-15     |
| 16-5  | PLC 各種裝置功能.....                    | 16-24     |
| 16-6  | 指令功能說明.....                        | 16-41     |
| 16-7  | 錯誤顯示及處理.....                       | 16-136    |
| 16-8  | CANopen Master 控制應用.....           | 16-137    |
| 16-9  | PLC 各種模式控制解說 (速度、扭力、歸原點以及位置).....  | 16-149    |
| 16-10 | 內部通訊主站控制.....                      | 16-155    |
| 16-11 | 使用 MI8 的計數功能.....                  | 16-159    |
| 16-12 | Modbus 遠端 IO 的控制應用 (使用 MODRW)..... | 16-160    |
| 16-13 | 萬年曆功能.....                         | 16-167    |
| 17    | 變頻器安全開關功能.....                     | 17-1      |
| 17-1  | 變頻器安全功能的故障率.....                   | 17-2      |
| 17-2  | 安全輸入端子功能詳細說明.....                  | 17-3      |
| 17-3  | 配線圖.....                           | 17-4      |

|                        |      |
|------------------------|------|
| 17-4 參數需求.....         | 17-6 |
| 17-5 時序圖說明.....        | 17-7 |
| 17-6 異常代碼.....         | 17-9 |
| 附錄 A. Modbus 通訊協定..... | A-1  |
| 附錄 B. 改版歷程.....        | B-1  |

手冊版本：00

韌體版本：V3.07 (請從參數 00-06 上取得產品的韌體版本)

發行日期：2022 年 3 月



微信) 13943752599 (长沙)

上海 18924626834 微

[此頁有意留為空白]

## 01 產品裝置

---

- 1-1 銘牌說明
- 1-2 型號說明
- 1-3 序號說明
- 1-4 Service Link 貼紙說明暨使用方式
- 1-5 接地短路片說明
- 1-6 外觀尺寸

當使用者拿到產品機種時，請參考下列步驟，以確保使用安全。

1. 打開包裝後，先確認產品是否因運送途中有所損壞。檢查並確定外箱及機身的銘牌標籤，是否相符合。
2. 確認配線是否適用符合該變頻器的電壓範圍。安裝變頻器時，請參照安裝手冊內容說明進行安裝。
3. 連接電源前，請先確認連接電源、馬達、控制板、操作面板等等，是否正確安裝。
4. 變頻器在進行配線時，請留意輸入端子「R/L1、S/L2、T/L3」與輸出端子「U/T1、V/T2、W/T3」接線位置，請勿接錯端子以避免造成機器損壞。
5. 通電後，藉由數位操作器 (KPC-CC01) 可自由選擇語言、設定各參數群。先以低頻率試運轉，慢慢調高頻率到達指定的速度。

## 1-1 銘牌說明

### 230V 與 460V 機種

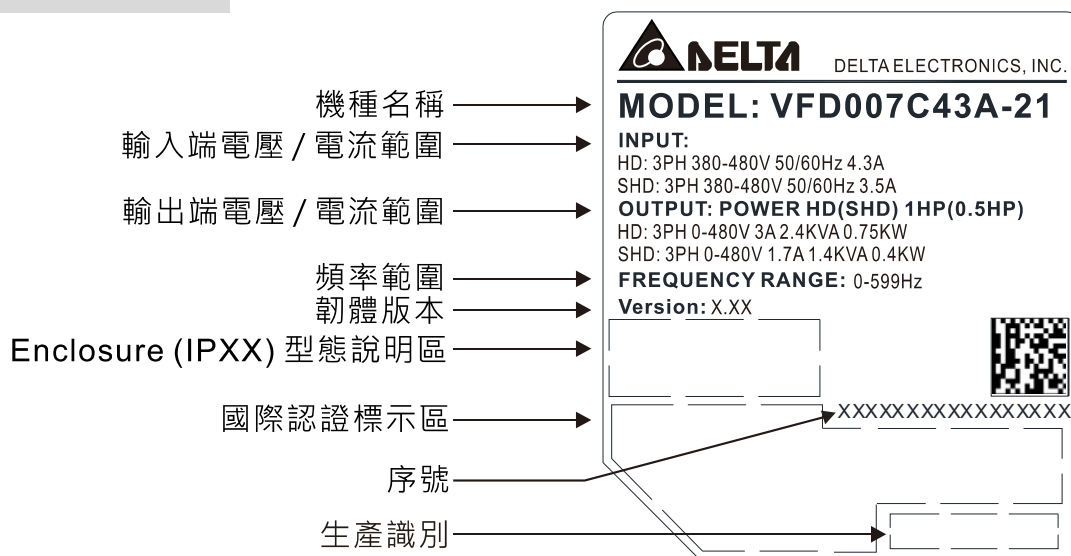


圖 1-1

### 575V 與 690V 機種

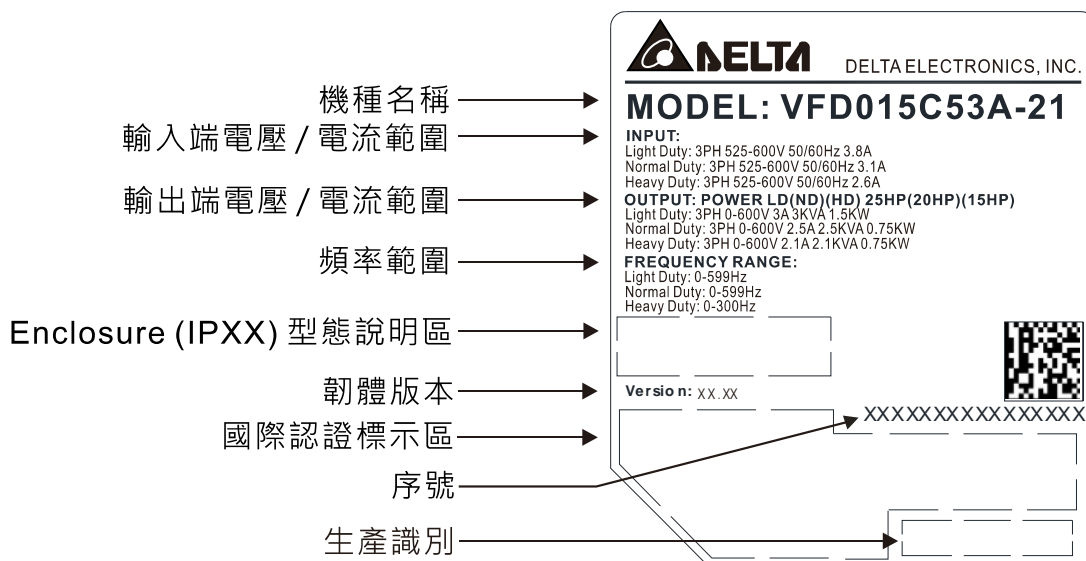
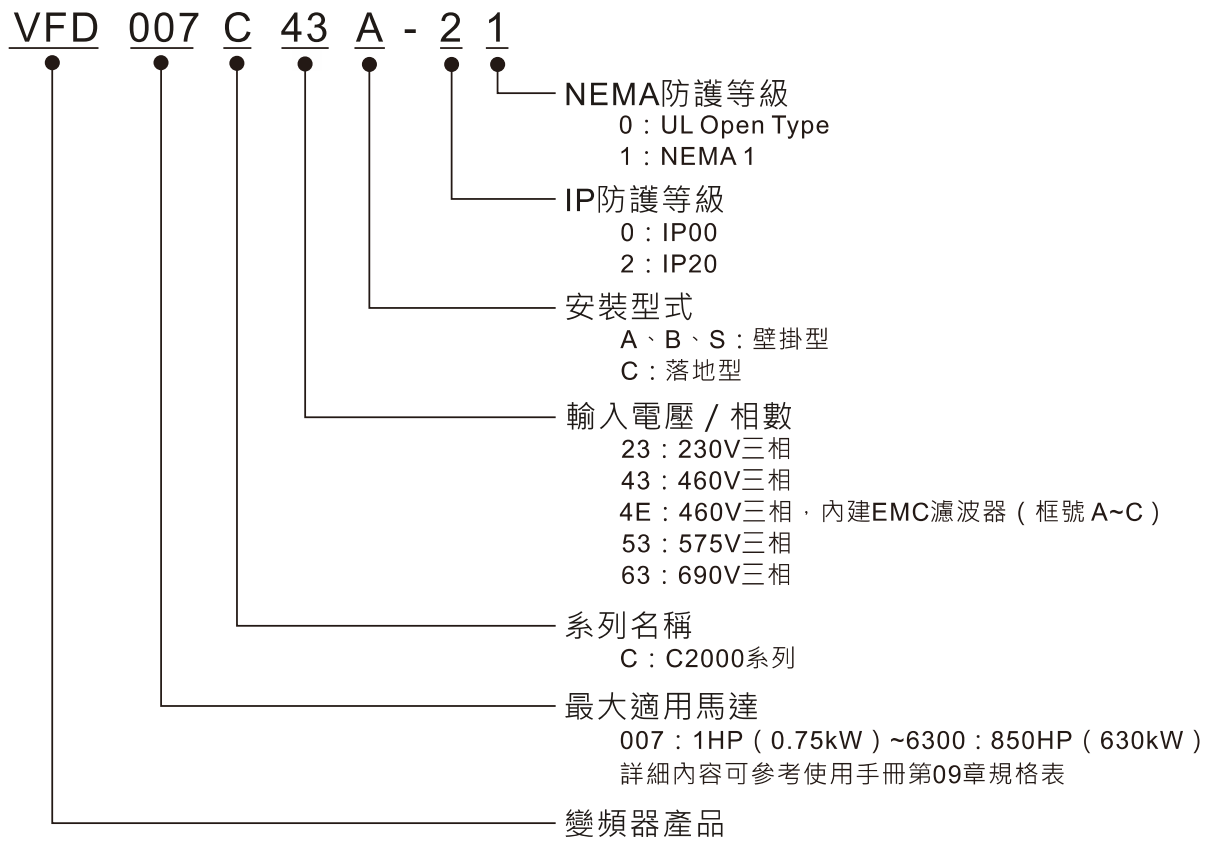
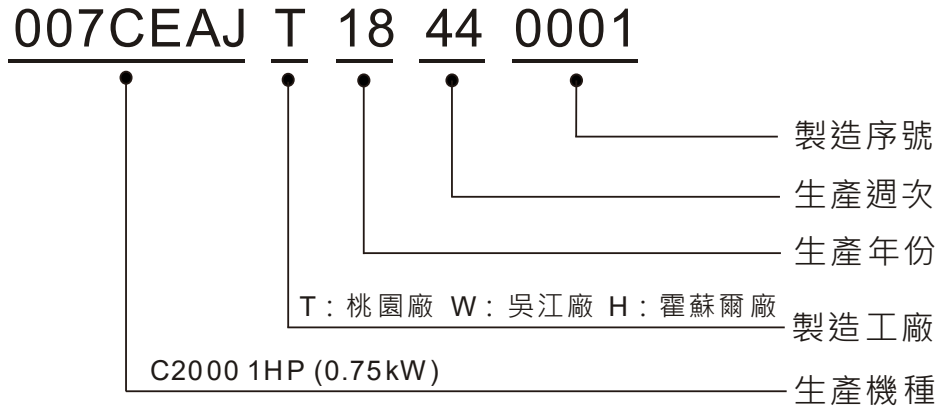


圖 1-2

### 1-2 型號說明



### 1-3 序號說明



## 1-4 Service Link 貼紙說明暨使用方式

### 1-4-1 Service Link 貼紙黏貼位置

#### 框號 A~H

Service Link 貼紙 (即 Service Label) 黏貼於變頻器 Keypad 放置之凹槽的右上角, 如下圖所示。

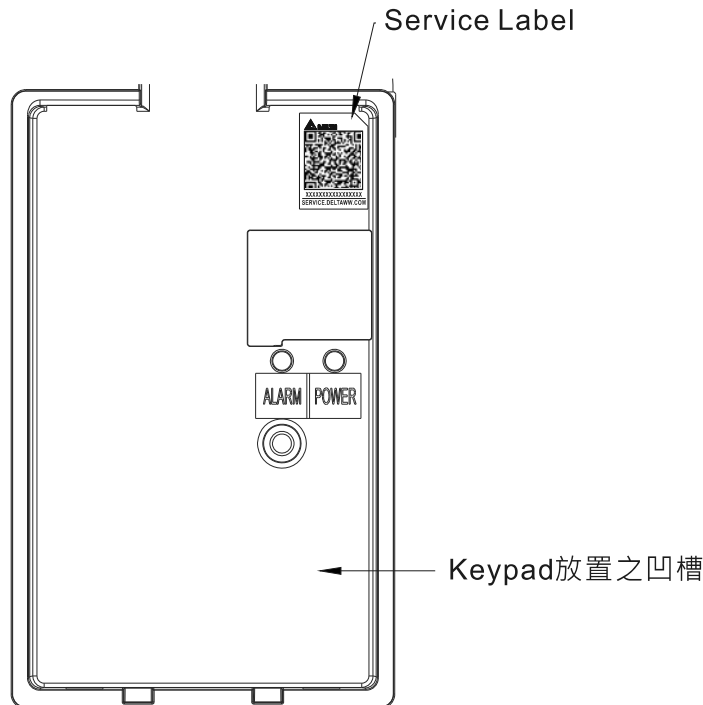


圖 1-3

### 1-4-2 Service Link 貼紙說明



圖 1-4

#### 掃描 QR code 申請售後服務

1. 找到產品本體上的售後服務貼紙。
2. 開啟智慧型移動裝置上任何一款可掃描 QR code 的軟體。
3. 將智慧型移動裝置的鏡頭對準該 QR code 進行掃描。
4. 點選掃描得到的網址。
5. 網頁中橙色星號「\*」為必填欄位, 輸入相關資訊。
6. 輸入驗證碼後送出, 即完成服務需求申請。

#### 無法掃描 QR code ?

1. 開啟網路瀏覽器。
2. 在網址列輸入: <https://service.deltaww.com/ia/repair>
3. 網頁中橙色星號「\*」為必填欄位, 輸入相關資訊。
4. 輸入驗證碼後送出, 即完成服務需求申請。

## 1-5 接地短路片說明

接地短路片：

- (1) 變頻器內部裝置有突波吸收器 (Varistor / MOVs) ，安裝於電源輸入相對相間與相對地間，防止電源端的瞬間雷擊高壓突波造成變頻器非預期的停機或損壞，安裝於相對地間的突波吸收器對地透過短路片連接，保護電源對大地間的高壓突波，移除將失去其相對地間的保護作用。
- (2) 內建EMC濾波器機種，其中共模電容電路透過短路片與地端連接，產生高頻雜訊迴路路徑，隔絕高頻干擾，移除短路片將降低EMC濾波器效能。EMC濾波器中的共模電容會產生漏電流，雖有規範限制漏電流，但多台內建EMC變頻器連接時，仍可能造成使得漏電保護開關跳脫或與其他設備有相容性問題。移除短路片可降低漏電流，此設置將不保證符合EMC規格。

框號 A~C 螺絲扭力：8~10 kg-cm / [6.9~8.7 lb-in.] / [0.8~1.0 Nm]

將螺絲鬆開後，把接地短路片取出 (如下圖所示)。取出接地短路片後，務必鎖回螺絲。

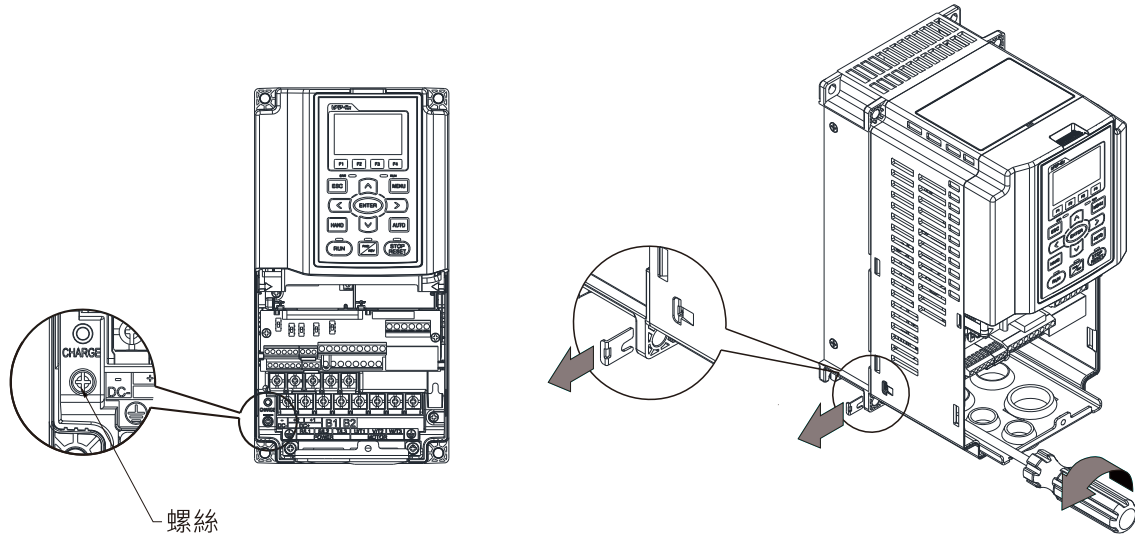


圖 1-5

圖 1-6

框號 D0~H

用手將接地短路片取出 (如下圖所示)。

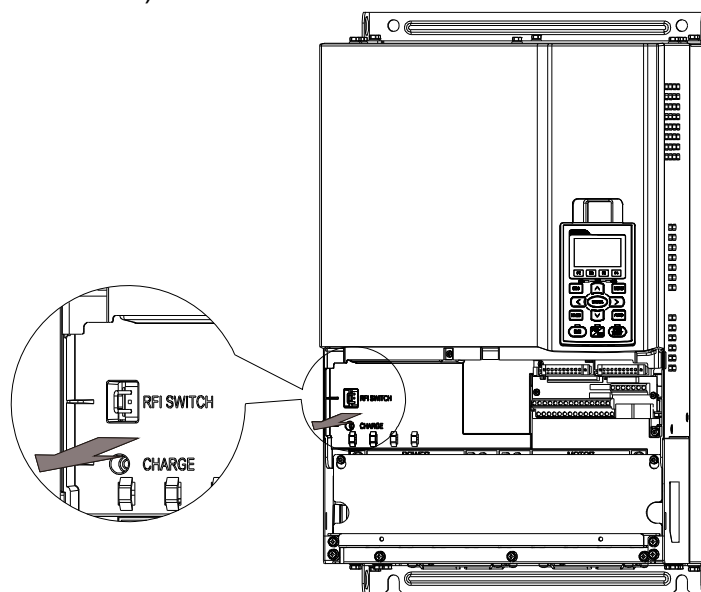


圖 1-7

主電源與接地隔離：

當變頻器配電系統為浮地系統 (IT Systems) 或是不對稱接地系統 (Corner Grounded TN Systems) · 則必須移除接地短路片。浮地系統 (IT Systems) 或是不對稱接地系統 (Corner Grounded TN Systems) 中任一相對大地電壓可能會超出變頻器內置突波吸收器與共模電容電壓規格，透過短路片連接到大地，將會造成變頻器損壞，以避免損害中間電路。

接地連接需注意要點：

- ☑ 為了確保人員安全、操作正確，以及減少電磁輻射，變頻器和電機安裝時確實均處於接地。
- ☑ 導線的直徑必須達到安全法規的規範。
- ☑ 隔離線必須連接到變頻器的接地端，以符合安全規則。
- ☑ 只有當符合上述要點時，該隔離線才會用作設備的接地線。
- ☑ 在安裝多台變頻器時，勿將變頻器接地端子以串聯方式連接，要以單點接地方式連接。如下所示：

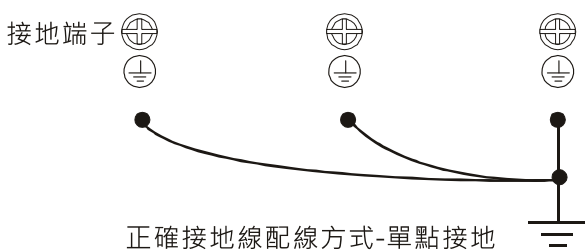


圖 1-8

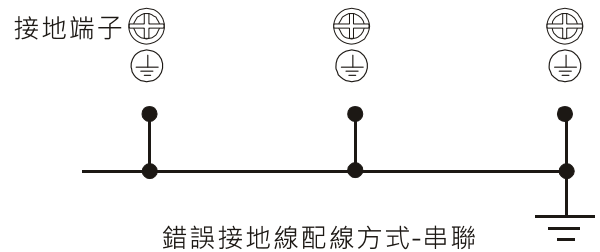


圖 1-9

需特別注意：

- ☑ 當主電源接通後，不得在通電中移除接地短路片。
- ☑ 確定移除接地短路片之前，須確認主電源已經切斷。
- ☑ 移除接地短路片會切斷對地突波吸收器與內建 EMC 濾波器中的共模電容電氣導通特性，將不保證符合 EMC 規格。
- ☑ 當主電源為接地電源系統時，建議保留接地短路片，以維持 EMC 電路效用。
- ☑ 在進行高壓絕緣測試時，須移除 RFI 短路片。在對整個設施進行高壓絕緣測試時，如果洩漏電流過高，主電源和馬達的連接必須斷開。

### 浮地系統 (IT Systems)

浮地系統也稱為 IT 系統、不接地或是高阻抗/電阻接地 (大於 30 Ω) 系統。

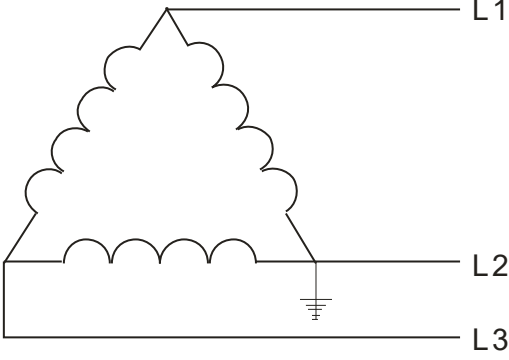
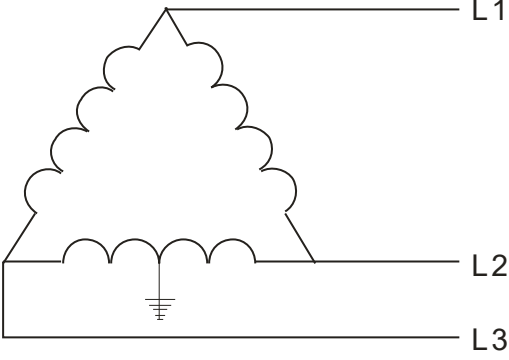
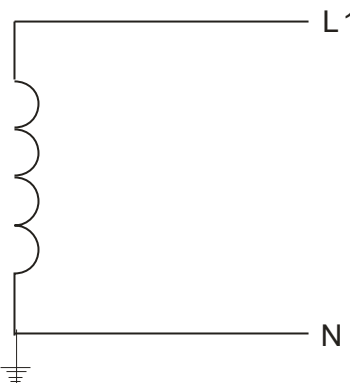
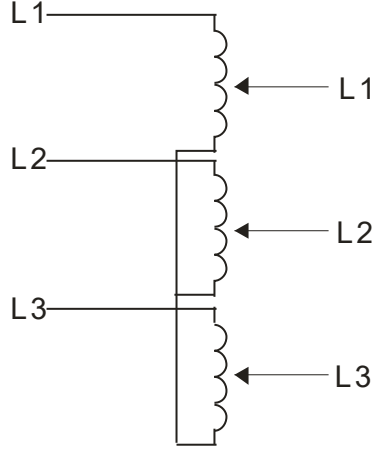
- ☑ 將接地線與內部 EMC 濾波器斷開。
- ☑ 在對 EMC 有要求的應用場合，應檢查是否有過多的電磁輻射影響到鄰近的低壓電路中。在某些場合，變壓器和線纜就自然能夠提供足夠的抑制措施。如果仍然不放心，可在電源側將主迴路及控制端子間加裝一個靜電隔離線，加強安全。
- ☑ 不要安裝外部接地 / EMC 濾波器，EMC 濾波器將通過一個濾波電容，造成輸入電源接地。這種情況很危險，也容易破壞變頻器。

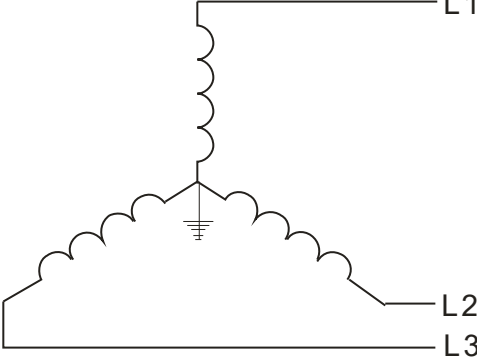


不對稱的接地系統 (Corner Grounded TN Systems)

注意：當變頻器輸入端子帶電情況下，請勿移除接地短路片。

當遇到下列四種狀況下，須將接地短路片移除。以免系統通過接地電容接地，造成變頻器損壞。

| 須將接地短路片移除  |  |
|--|--|
| <p>1. 三角連接的角上接地方式</p>  <p>圖 1-10</p>  | <p>2. 在某各角形線圈的中點接地方式</p>  <p>圖 1-11</p>      |
| <p>3. 對於單相，在一端接地</p>  <p>圖 1-12</p> | <p>4. 三相自耦連接，沒有穩定的中性點接地</p>  <p>圖 1-13</p> |

| 可使用接地短路片   |  |
|--|--|
| <p>通過接地電容形成內部接地，這可以減少電磁輻射。在對電磁相容要求較為嚴格，並且在使用對稱接地的電源系統應用場合下，可以安裝 EMC 濾波器。對稱接地電源系統請參考右圖。</p> |  <p>圖 1-14</p> |

### 1-6 外觀尺寸

框號 A

VFD007C23A-21; VFD007C43A-21; VFD007C4EA-21; VFD015C23A-21; VFD015C43A-21;  
 VFD015C4EA-21; VFD015C53A-21; VFD022C23A-21; VFD022C43A-21; VFD022C4EA-21;  
 VFD022C53A-21; VFD037C23A-21; VFD037C43A-21; VFD037C4EA-21; VFD037C53A-21;  
 VFD040C43A-21; VFD040C4EA-21; VFD055C43A-21; VFD055C4EA-21

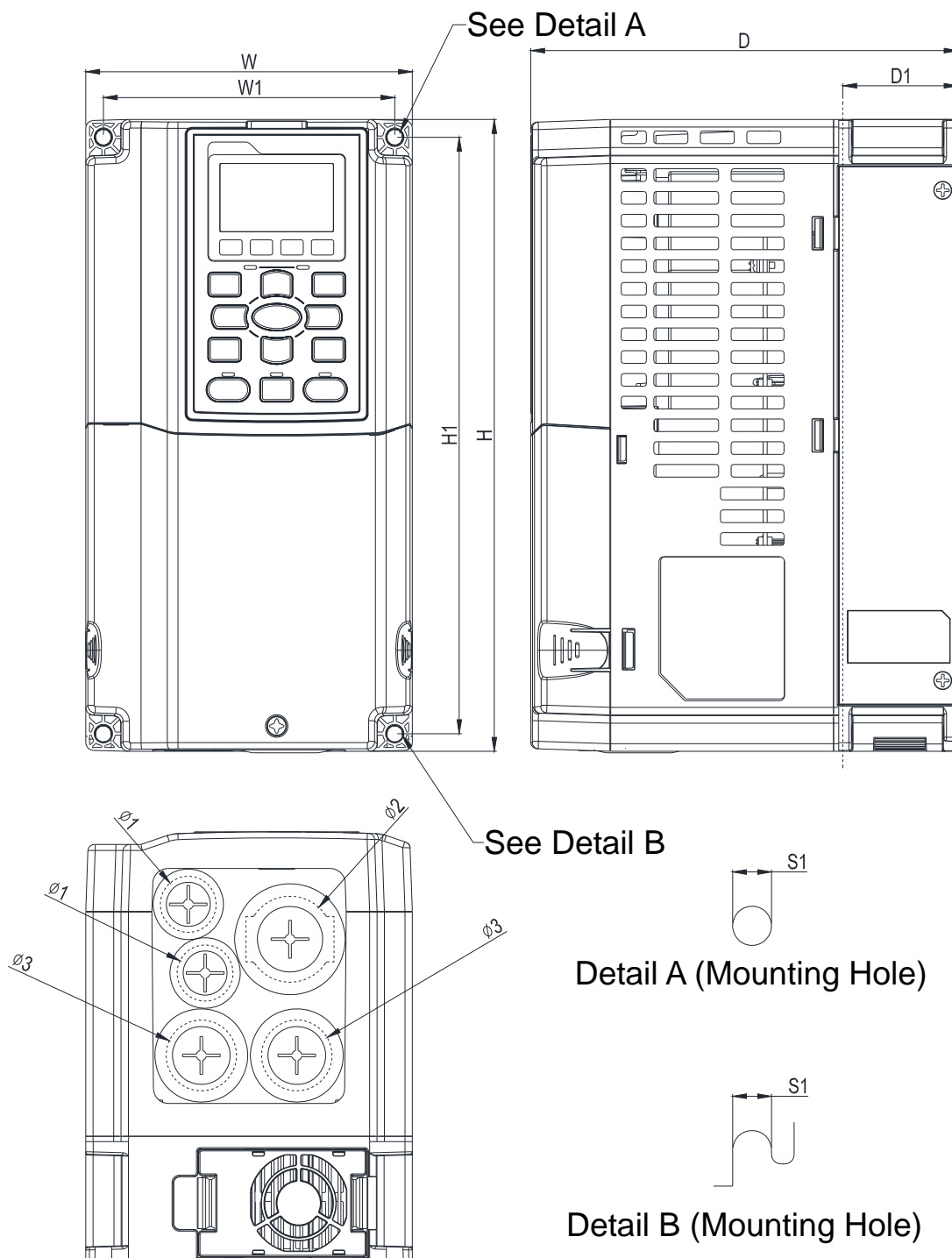


圖 1-15

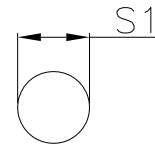
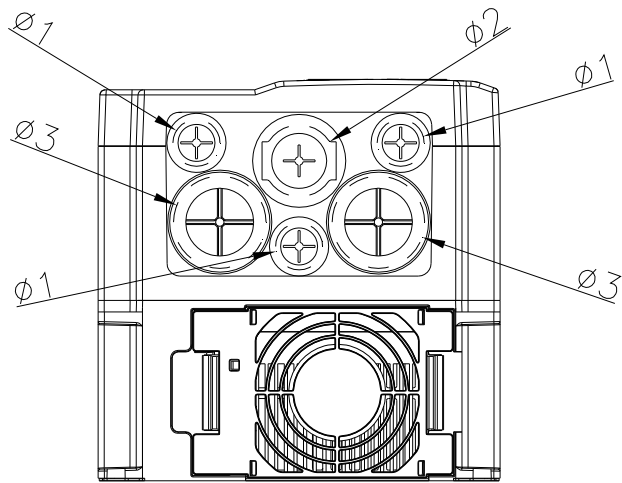
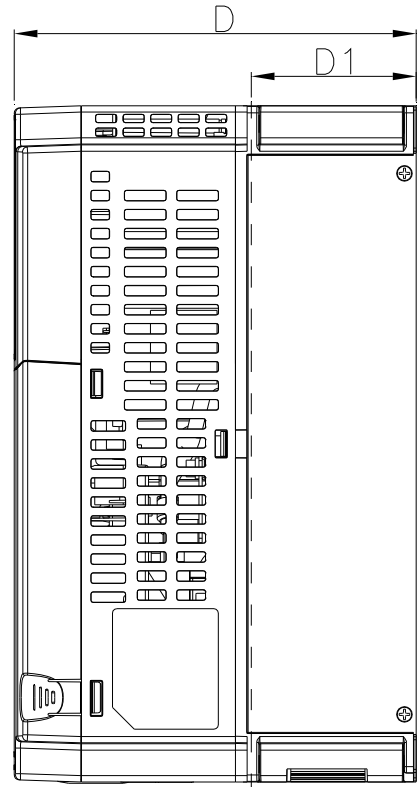
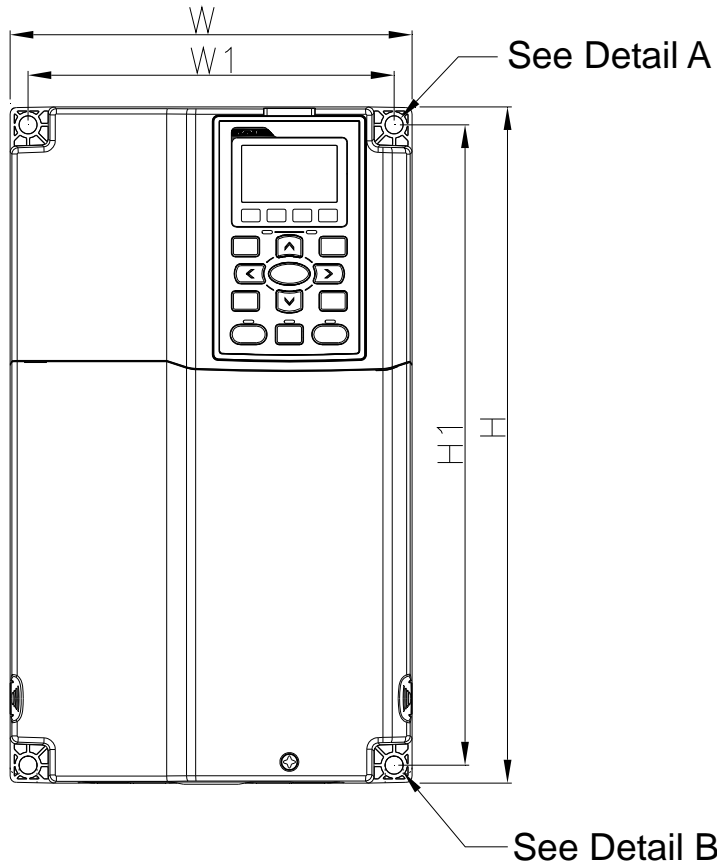
單位：mm [inch]

| 框號 | W               | H               | D               | W1              | H1              | D1*            | S1            | Φ1             | Φ2             | Φ3             |
|----|-----------------|-----------------|-----------------|-----------------|-----------------|----------------|---------------|----------------|----------------|----------------|
| A  | 130.0<br>[5.12] | 250.0<br>[9.84] | 170.0<br>[6.69] | 116.0<br>[4.57] | 236.0<br>[9.29] | 45.8<br>[1.80] | 6.2<br>[0.24] | 22.2<br>[0.87] | 34.0<br>[1.34] | 28.0<br>[1.10] |

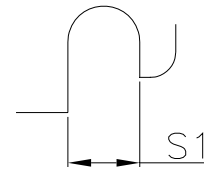
D1\*：二階固定面

框號 B

VFD055C23A-21; VFD055C53A-21; VFD075C23A-21; VFD075C43A-21; VFD075C4EA-21;  
 VFD075C53A-21; VFD110C23A-21; VFD110C43A-21; VFD110C4EA-21; VFD110C53A-21;  
 VFD150C43A-21; VFD150C4EA-21; VFD150C53A-21



Detail A (Mounting Hole)



Detail B (Mounting Hole)

圖 1-16

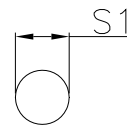
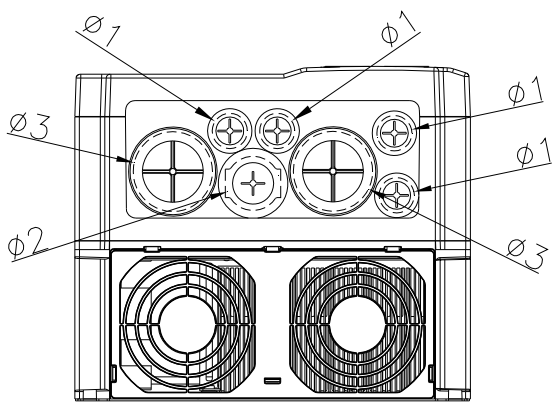
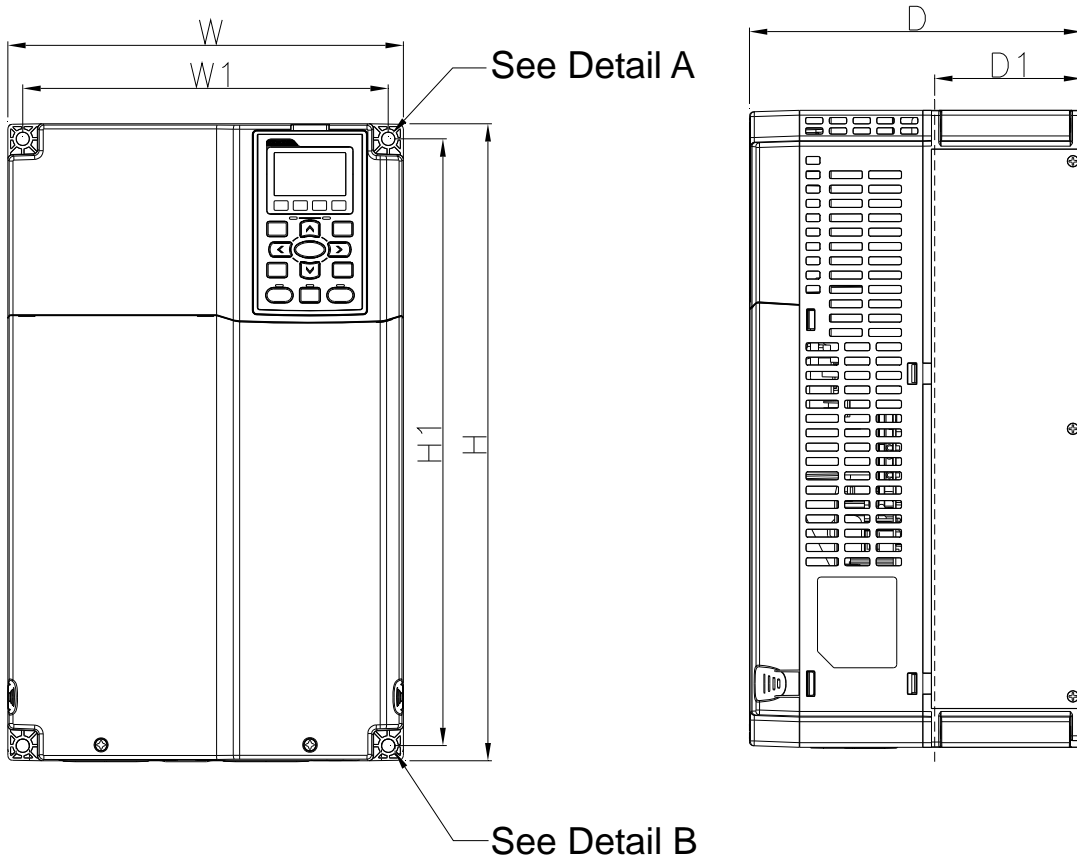
單位：mm [inch]

| 框號 | W               | H                | D               | W1              | H1               | D1*            | S1            | φ1             | φ2             | φ3             |
|----|-----------------|------------------|-----------------|-----------------|------------------|----------------|---------------|----------------|----------------|----------------|
| B  | 190.0<br>[7.48] | 320.0<br>[12.60] | 190.0<br>[7.48] | 173.0<br>[6.81] | 303.0<br>[11.93] | 77.9<br>[3.07] | 8.5<br>[0.33] | 22.2<br>[0.87] | 34.0<br>[1.34] | 43.8<br>[1.72] |

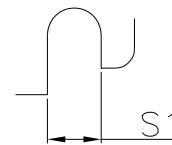
D1\*：二階固定面

框號 C

VFD150C23A-21; VFD185C23A-21; VFD185C43A-21; VFD185C4EA-21; VFD185C63B-21;  
 VFD220C23A-21; VFD220C43A-21; VFD220C4EA-21; VFD220C63B-21; VFD300C43A-21;  
 VFD300C4EA-21; VFD300C63B-21; VFD370C63B-21



Detail A (Mounting Hole)



Detail B (Mounting Hole)

圖 1-17

單位：mm [inch]

| 框號 | W               | H                | D               | W1              | H1               | D1*            | S1            | $\phi 1$       | $\phi 2$       | $\phi 3$       |
|----|-----------------|------------------|-----------------|-----------------|------------------|----------------|---------------|----------------|----------------|----------------|
| C  | 250.0<br>[9.84] | 400.0<br>[15.75] | 210.0<br>[8.27] | 231.0<br>[9.09] | 381.0<br>[15.00] | 92.9<br>[3.66] | 8.5<br>[0.33] | 22.2<br>[0.87] | 34.0<br>[1.34] | 50.0<br>[1.97] |

D1\*：二階固定面

框號 D0

D0-1: VFD370C43S-00; VFD450C43S-00

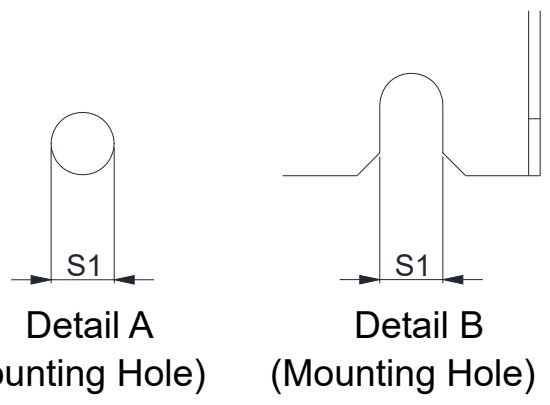
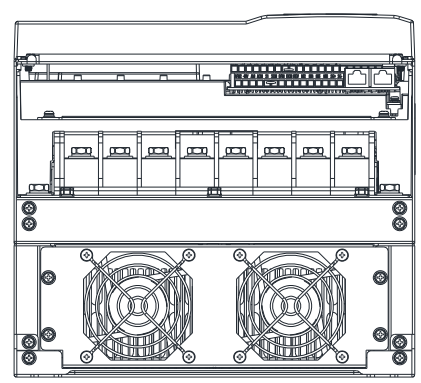
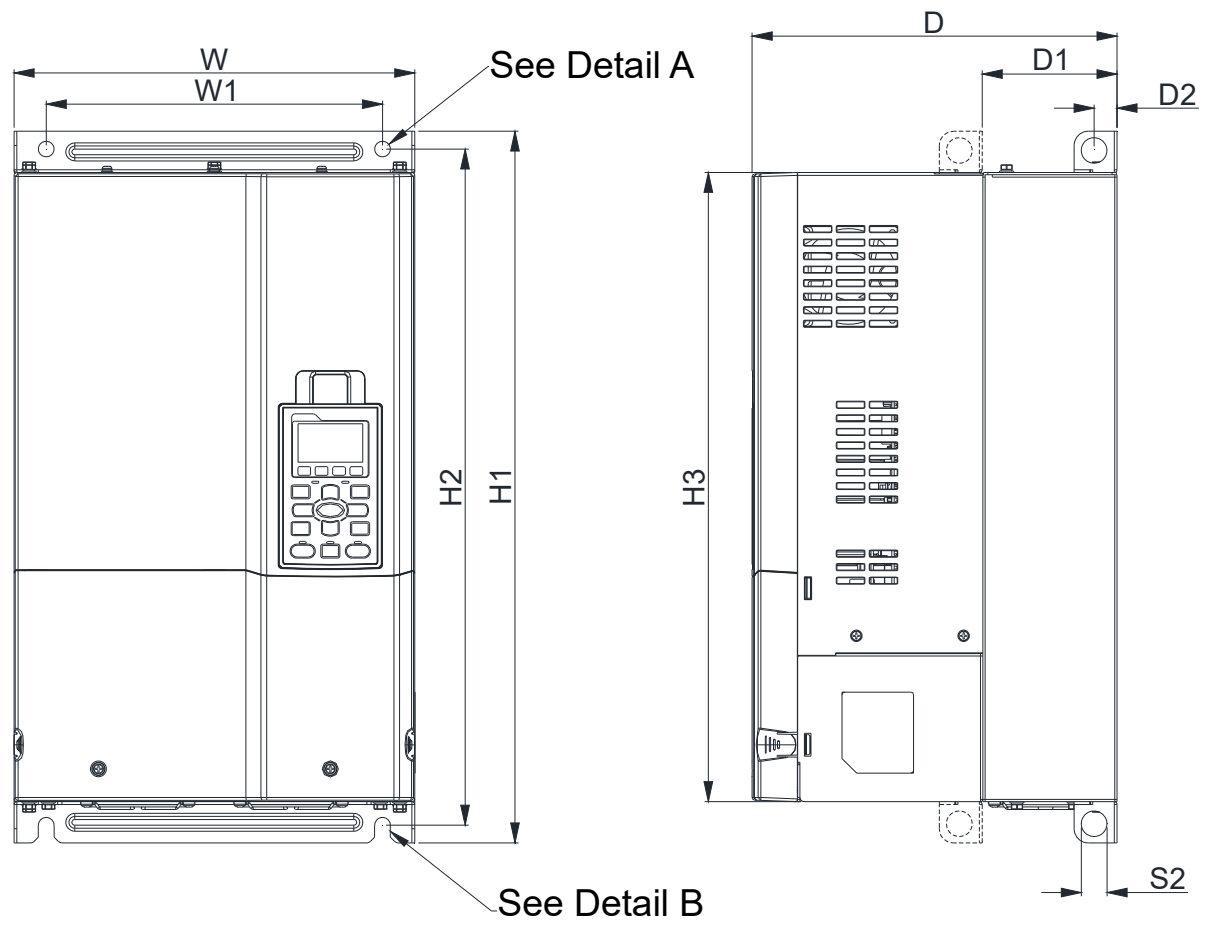


圖 1-18

單位：mm [inch]

| 框號   | W                | H1               | D                | W1              | H2               | H3               | D1*            | D2             | S1             | S2             |
|------|------------------|------------------|------------------|-----------------|------------------|------------------|----------------|----------------|----------------|----------------|
| D0-1 | 280.0<br>[11.02] | 500.0<br>[19.69] | 255.0<br>[10.04] | 235.0<br>[9.25] | 475.0<br>[18.70] | 442.0<br>[17.40] | 94.2<br>[3.71] | 16.0<br>[0.63] | 11.0<br>[0.43] | 18.0<br>[0.71] |

D1\*：二階固定面

框號 D0

D0-2: VFD370C43S-21; VFD450C43S-21

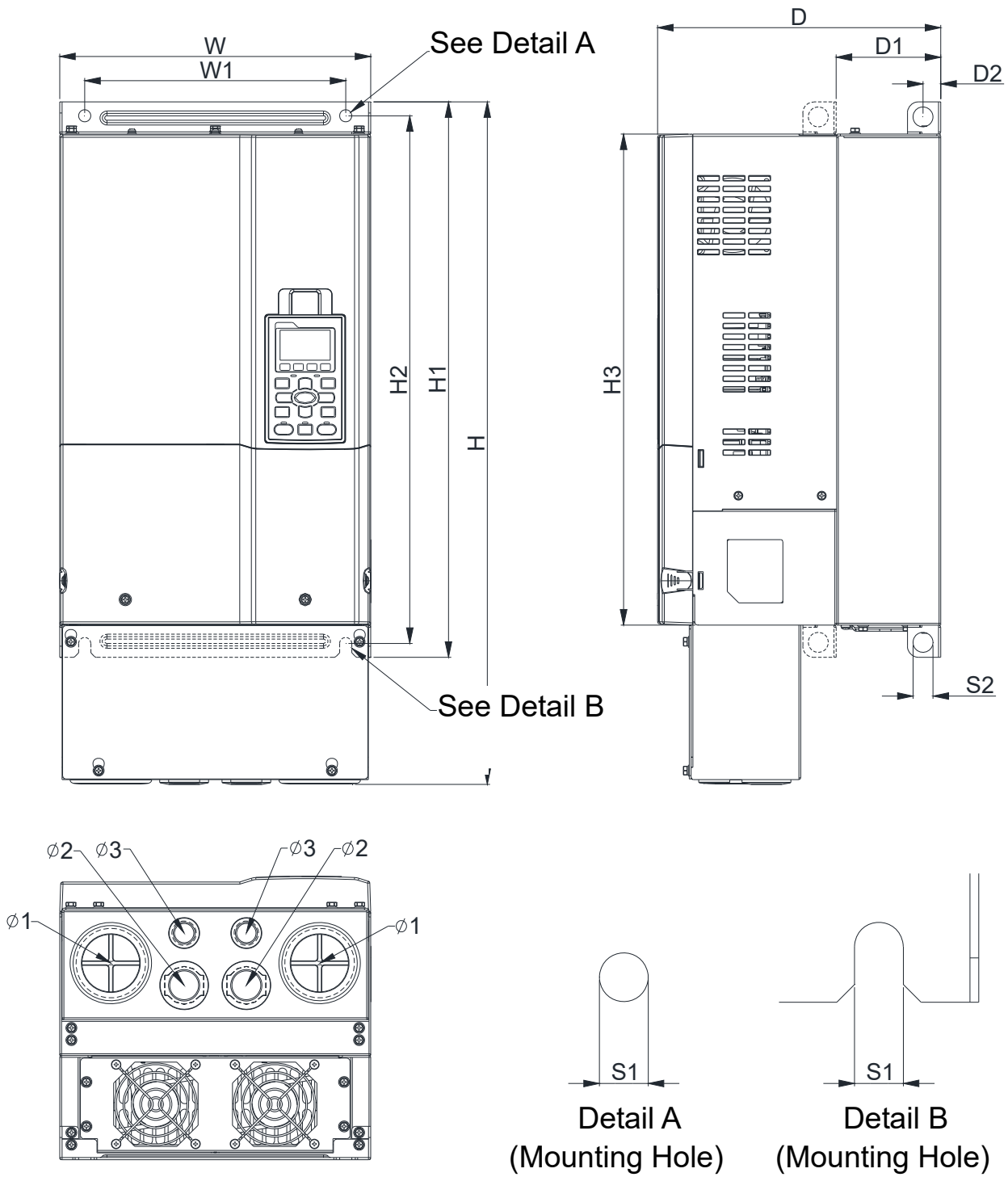


圖 1-19

單位：mm [inch]

| 框號   | W                | H                | D                | W1              | H1               | H2               | H3               | D1*            | D2             | S1             | S2             | $\Phi 1$       | $\Phi 2$       | $\Phi 3$       |
|------|------------------|------------------|------------------|-----------------|------------------|------------------|------------------|----------------|----------------|----------------|----------------|----------------|----------------|----------------|
| D0-2 | 280.0<br>[11.02] | 614.4<br>[24.19] | 255.0<br>[10.04] | 235.0<br>[9.25] | 500.0<br>[19.69] | 475.0<br>[18.70] | 442.0<br>[17.40] | 94.2<br>[3.71] | 16.0<br>[0.63] | 11.0<br>[0.43] | 18.0<br>[0.71] | 62.7<br>[2.47] | 34.0<br>[1.34] | 22.0<br>[0.87] |

D1\*：二階固定面

框號 D

D1: VFD300C23A-00; VFD370C23A-00; VFD450C63B-00; VFD550C43A-00; VFD550C63B-00; VFD750C43A-00

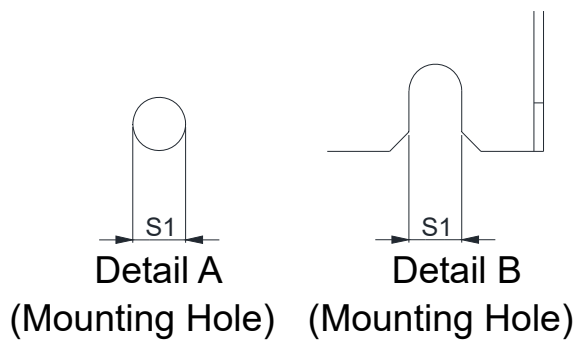
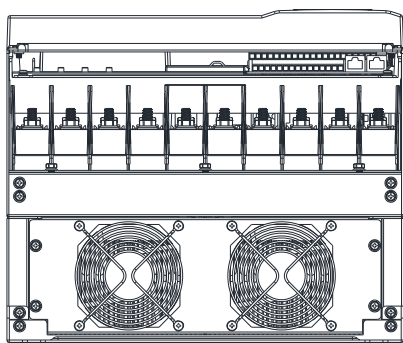
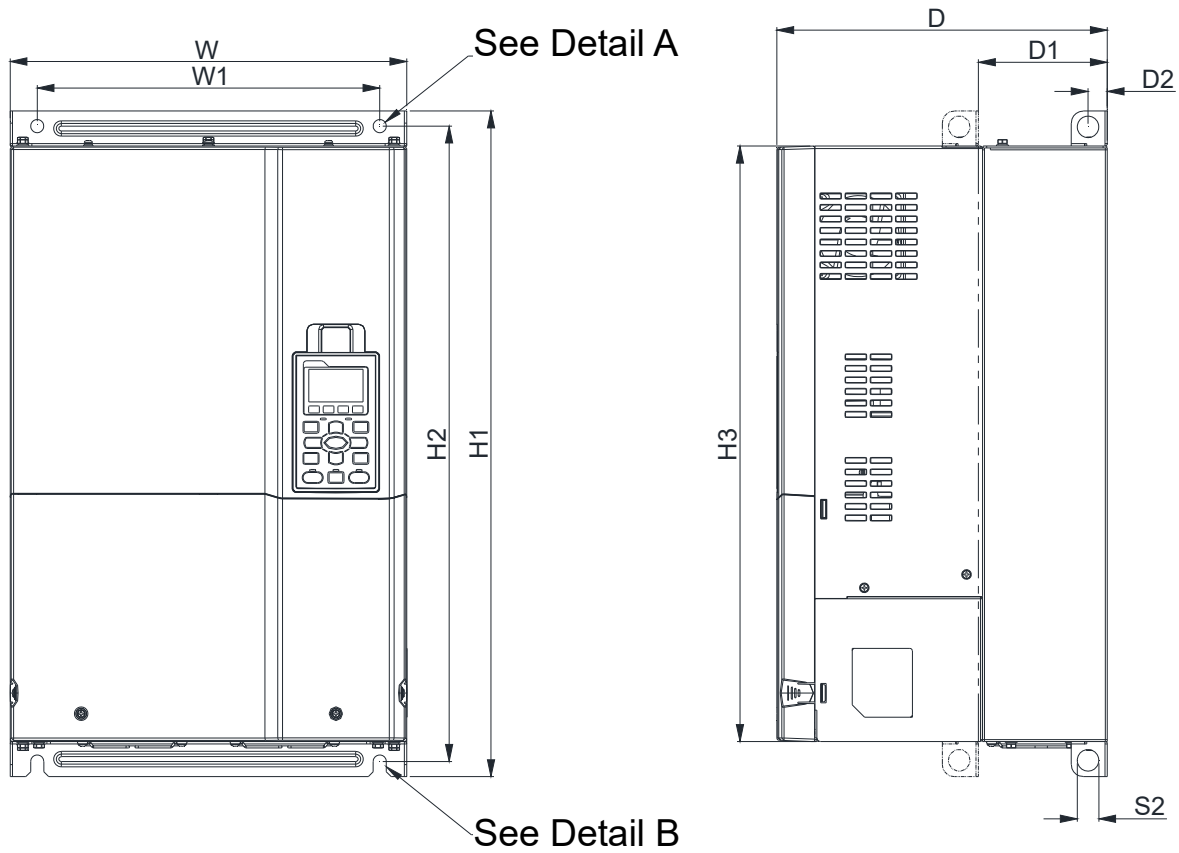


圖 1-20

單位：mm [inch]

| 框號 | W                | H | D                | W1               | H1               | H2               | H3               | D1*             | D2             | S1             | S2             | Φ1 | Φ2 | Φ3 |
|----|------------------|---|------------------|------------------|------------------|------------------|------------------|-----------------|----------------|----------------|----------------|----|----|----|
| D1 | 330.0<br>[12.99] | - | 275.0<br>[10.83] | 285.0<br>[11.22] | 550.0<br>[21.65] | 525.0<br>[20.67] | 492.0<br>[19.37] | 107.2<br>[4.22] | 16.0<br>[0.63] | 11.0<br>[0.43] | 18.0<br>[0.71] | -  | -  | -  |

D1\*：二階固定面

框號 D

D2: VFD300C23A-21; VFD370C23A-21; VFD450C63B-21; VFD550C43A-21; VFD550C63B-21; VFD750C43A-21

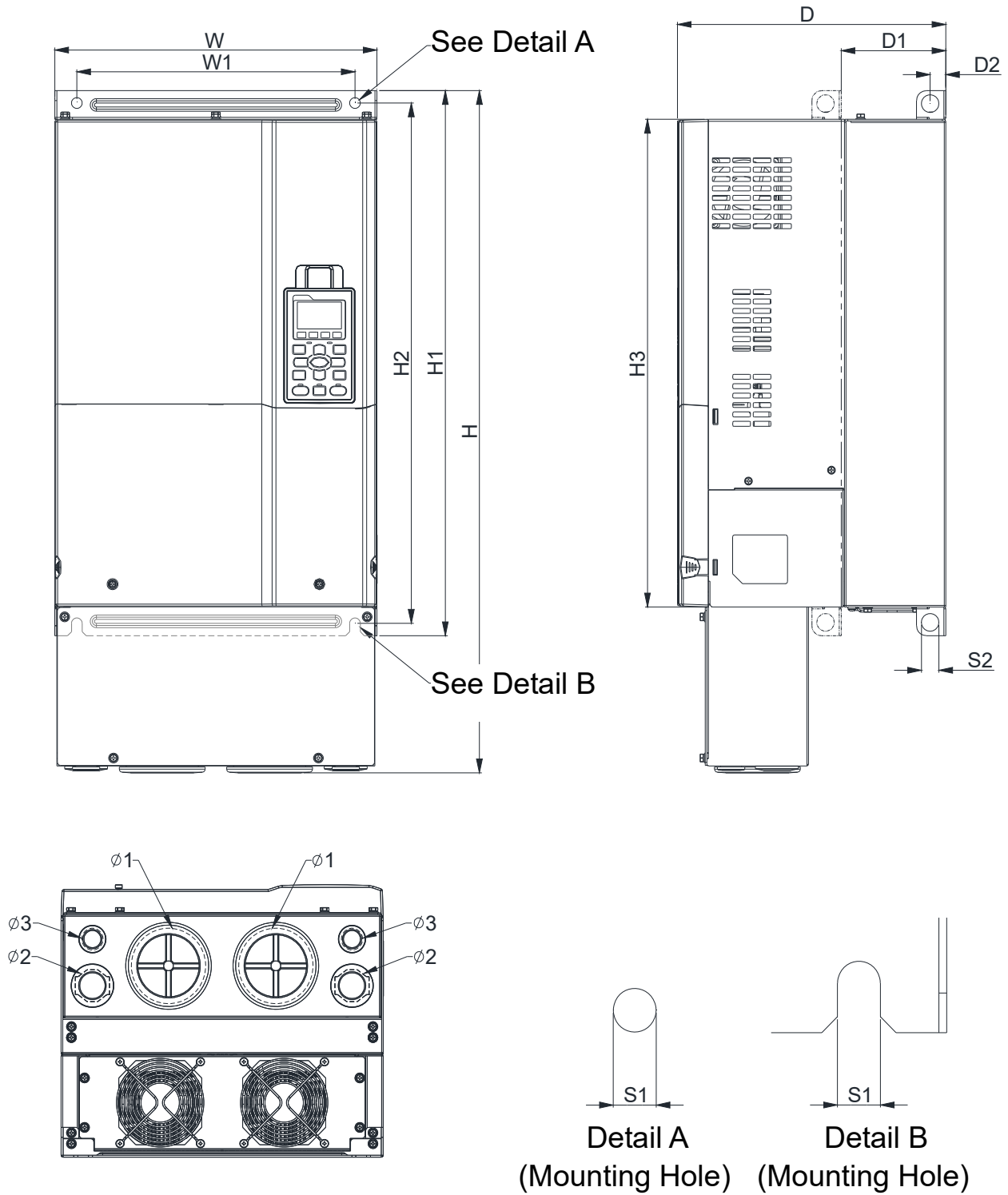


圖 1-21

單位：mm [inch]

| 框號 | W                | H                | D                | W1               | H1               | H2               | H3               | D1*             | D2             | S1             | S2             | Φ1             | Φ2             | Φ3             |
|----|------------------|------------------|------------------|------------------|------------------|------------------|------------------|-----------------|----------------|----------------|----------------|----------------|----------------|----------------|
| D2 | 330.0<br>[12.99] | 688.3<br>[27.10] | 275.0<br>[10.83] | 285.0<br>[11.22] | 550.0<br>[21.65] | 525.0<br>[20.67] | 492.0<br>[19.37] | 107.2<br>[4.22] | 16.0<br>[0.63] | 11.0<br>[0.43] | 18.0<br>[0.71] | 76.2<br>[3.00] | 34.0<br>[1.34] | 22.0<br>[0.87] |

D1\*：二階固定面



框號 E

E1: VFD450C23A-00; VFD550C23A-00; VFD750C23A-00; VFD750C63B-00; VFD900C43A-00;  
VFD900C63B-00; VFD1100C43A-00; VFD1100C63B-00; VFD1320C63B-00

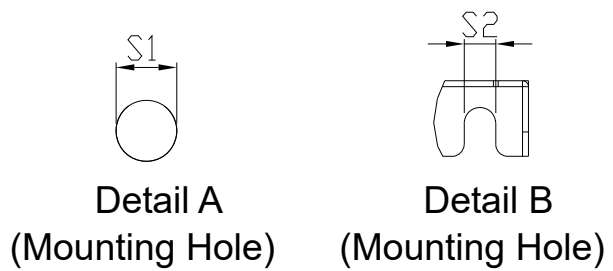
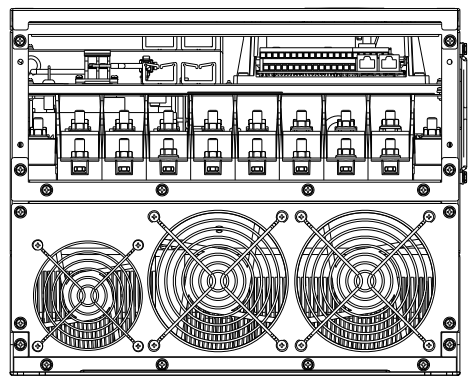
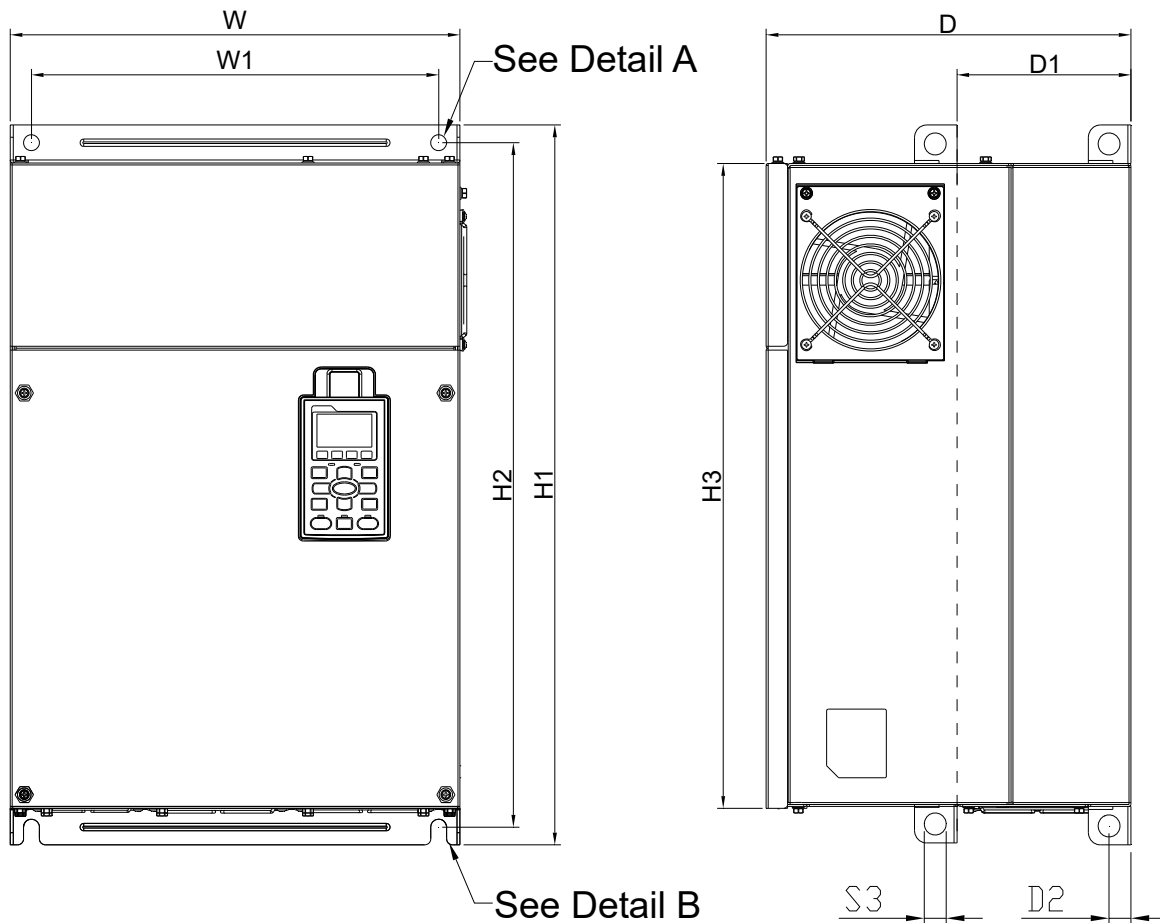


圖 1-22

單位：mm [inch]

| 框號 | W                | H | D                | W1               | H1             | H2               | H3               | D1*             | D2             | S1, S2         | S3             | Φ1 | Φ2 | Φ3 |
|----|------------------|---|------------------|------------------|----------------|------------------|------------------|-----------------|----------------|----------------|----------------|----|----|----|
| E1 | 370.0<br>[14.57] | - | 300.0<br>[11.81] | 335.0<br>[13.19] | 589<br>[23.19] | 560.0<br>[22.05] | 528.0<br>[20.80] | 143.0<br>[5.63] | 18.0<br>[0.71] | 13.0<br>[0.51] | 18.0<br>[0.71] | -  | -  | -  |

D1\*：二階固定面

框號 E

E2: VFD450C23A-21; VFD550C23A-21; VFD750C23A-21; VFD750C63B-21; VFD900C43A-21;  
VFD900C63B-21; VFD1100C43A-21; VFD1100C63B-21; VFD1320C63B-21

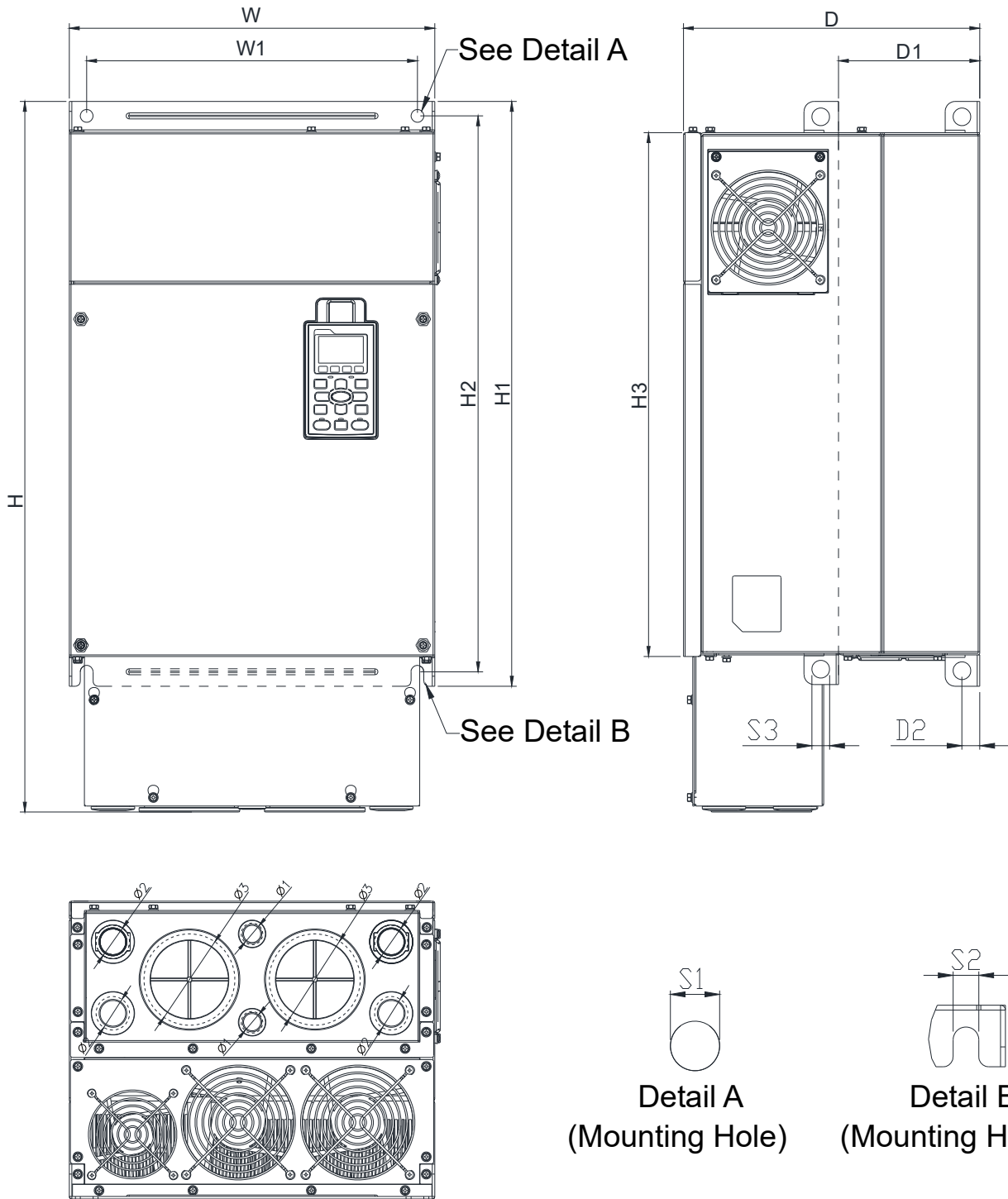


圖 1-23

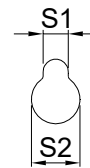
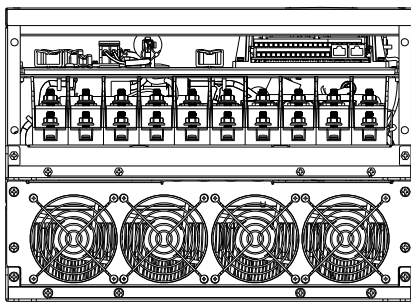
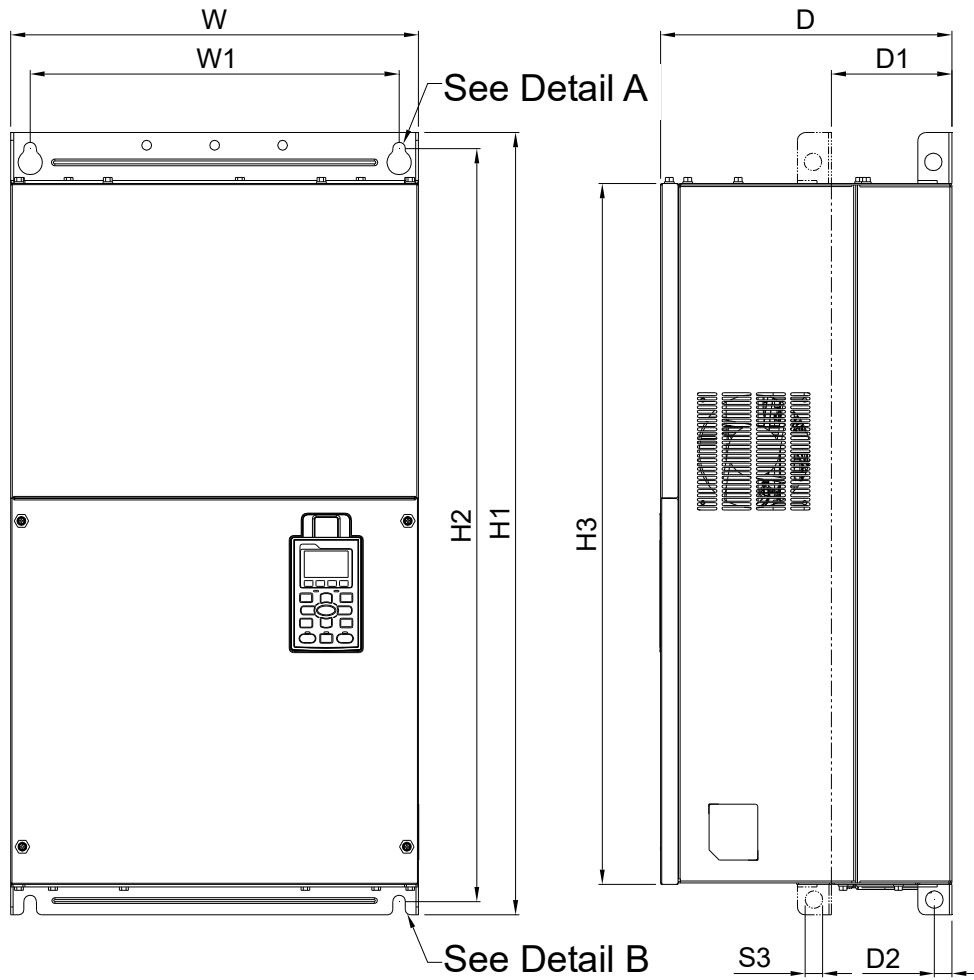
單位：mm [inch]

| 框號 | W                | H                | D                | W1               | H1             | H2               | H3               | D1*             | D2             | S1, S2         | S3             | $\Phi 1$       | $\Phi 2$       | $\Phi 3$       |
|----|------------------|------------------|------------------|------------------|----------------|------------------|------------------|-----------------|----------------|----------------|----------------|----------------|----------------|----------------|
| E2 | 370.0<br>[14.57] | 715.8<br>[28.18] | 300.0<br>[11.81] | 335.0<br>[13.19] | 589<br>[23.19] | 560.0<br>[22.05] | 528.0<br>[20.80] | 143.0<br>[5.63] | 18.0<br>[0.71] | 13.0<br>[0.51] | 18.0<br>[0.71] | 22.0<br>[0.87] | 34.0<br>[1.34] | 92.0<br>[3.62] |

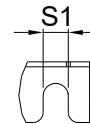
D1\*：二階固定面

框號 F

F1: VFD900C23A-00; VFD1320C43A-00; VFD1600C43A-00; VFD1600C63B-00; VFD2000C63B-00



Detail A (Mounting Hole)



Detail B (Mounting Hole)

圖 1-24

單位：mm [inch]

| 框號 | W                | H | D                | W1               | H1               | H2               | H3               | D1*             | D2             | S1             | S2             | S3             |
|----|------------------|---|------------------|------------------|------------------|------------------|------------------|-----------------|----------------|----------------|----------------|----------------|
| F1 | 420.0<br>[16.54] | - | 300.0<br>[11.81] | 380.0<br>[14.96] | 800.0<br>[31.50] | 770.0<br>[30.32] | 717.0<br>[28.23] | 124.0<br>[4.88] | 18.0<br>[0.71] | 13.0<br>[0.51] | 25.0<br>[0.98] | 18.0<br>[0.71] |

D1\*：二階固定面

框號 F

F2: VFD900C23A-21; VFD1320C43A-21; VFD1600C43A-21; VFD1600C63B-21; VFD2000C63B-21

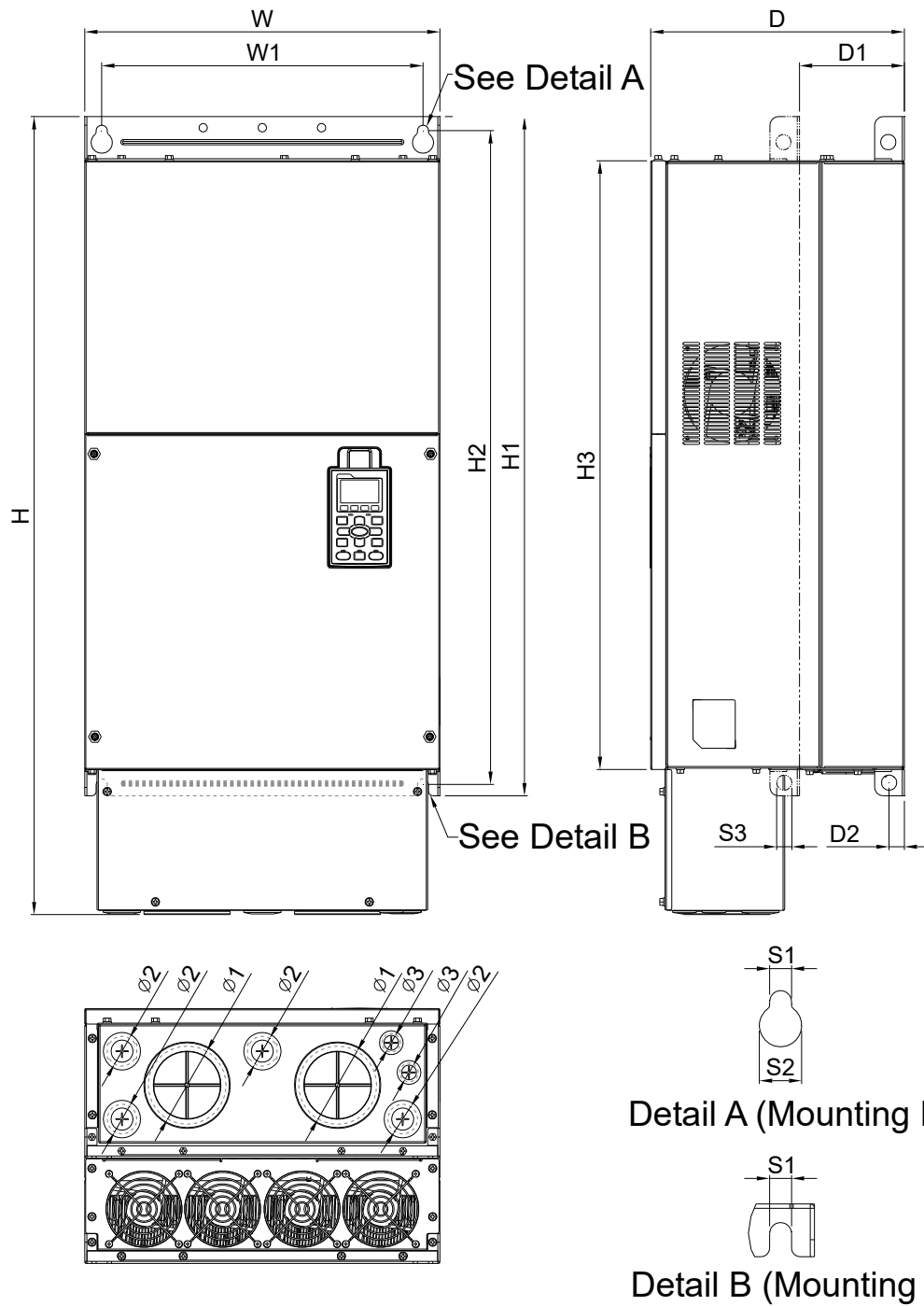


圖 1-25

單位：mm [inch]

| 框號 | W                | H                | D                | W1               | H1               | H2               | H3               | D1*             | D2             | S1             | S2             | S3             |
|----|------------------|------------------|------------------|------------------|------------------|------------------|------------------|-----------------|----------------|----------------|----------------|----------------|
| F2 | 420.0<br>[16.54] | 940.0<br>[37.00] | 300.0<br>[11.81] | 380.0<br>[14.96] | 800.0<br>[31.50] | 770.0<br>[30.32] | 717.0<br>[28.23] | 124.0<br>[4.88] | 18.0<br>[0.71] | 13.0<br>[0.51] | 25.0<br>[0.98] | 18.0<br>[0.71] |
| 框號 | $\phi 1$         | $\phi 2$         | $\phi 3$         |                  |                  |                  |                  |                 |                |                |                |                |
| F2 | 92.0<br>[3.62]   | 35.0<br>[1.38]   | 22.0<br>[0.87]   |                  |                  |                  |                  |                 |                |                |                |                |

D1\* : 二階固定面

框號 G

G1: VFD1850C43A-00; VFD2000C43A-00; VFD2200C43A-00; VFD2500C43A-00; VFD2500C63B-00; VFD3150C63B-00

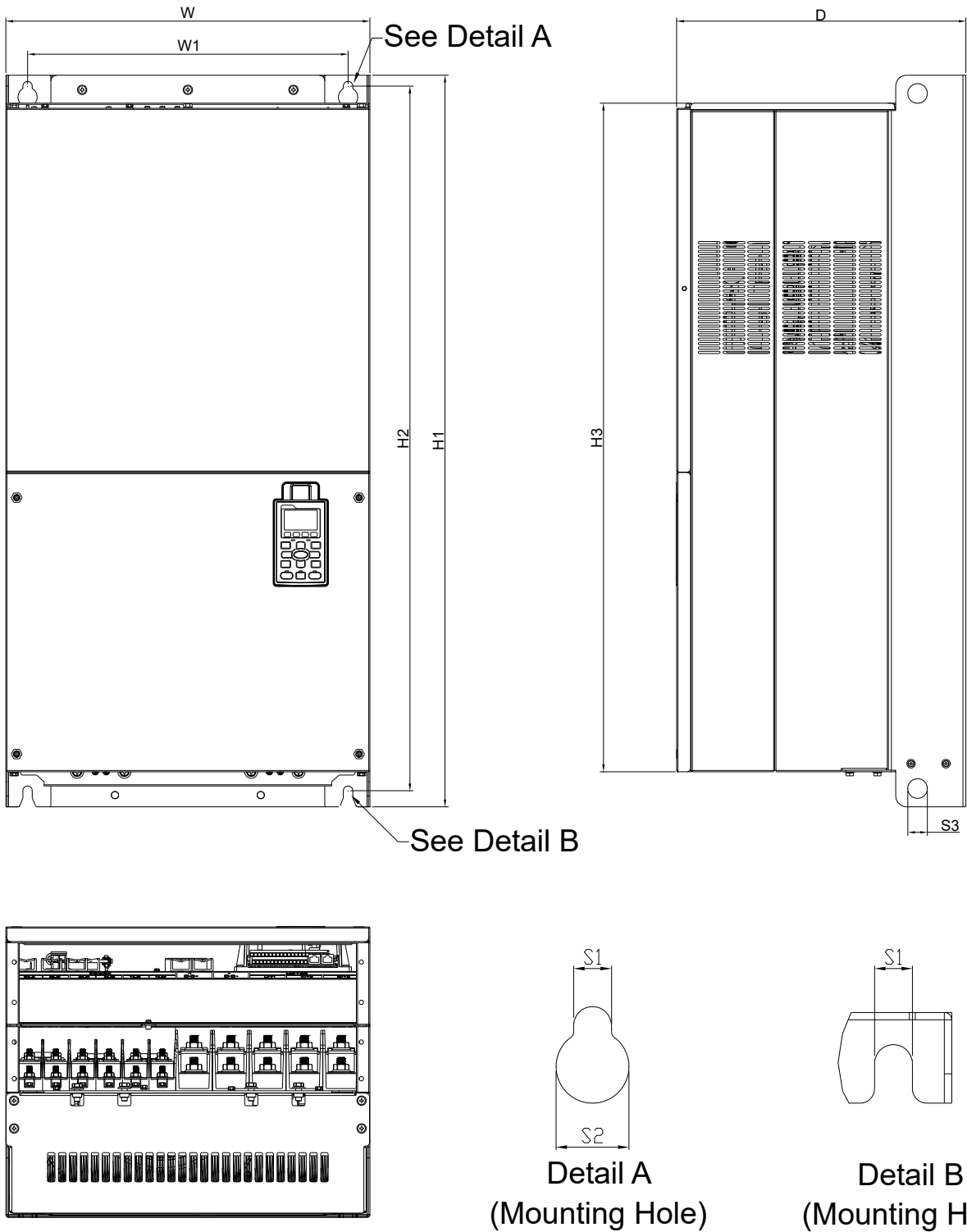


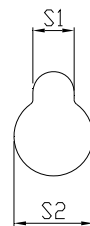
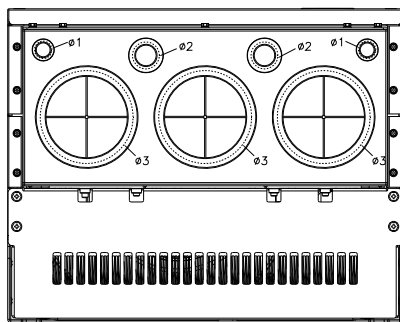
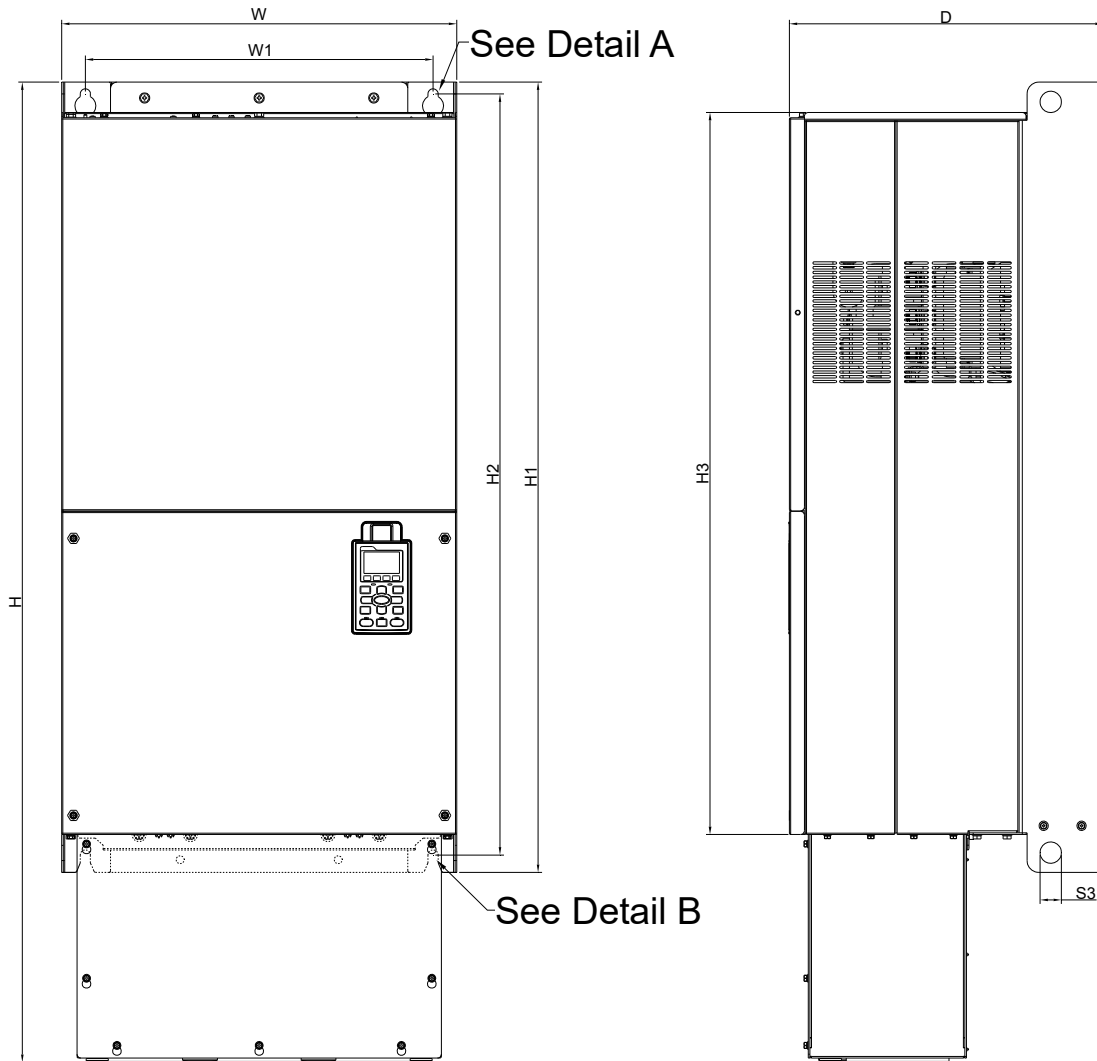
圖 1-26

單位：mm [inch]

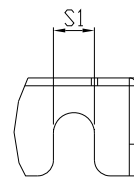
| 框號 | W                | H | D                | W1                | H1                | H2               | H3               | S1             | S2             | S3             | Φ1 | Φ2 | Φ3 |
|----|------------------|---|------------------|-------------------|-------------------|------------------|------------------|----------------|----------------|----------------|----|----|----|
| G1 | 500.0<br>[19.69] | - | 397.0<br>[15.63] | 440.0<br>[217.32] | 1000.0<br>[39.37] | 963.0<br>[37.91] | 913.6<br>[35.97] | 13.0<br>[0.51] | 26.5<br>[1.04] | 27.0<br>[1.06] | -  | -  | -  |

框號 G

G2: VFD1850C43A-21; VFD2000C43A-21; VFD2200C43A-21; VFD2500C43A-21; VFD2500C63B-21; VFD3150C63B-21



Detail A  
(Mounting Hole)



Detail B  
(Mounting Hole)

圖 1-27

單位 : mm [inch]

| 框號 | W                | H                 | D                | W1                | H1                | H2               | H3               | S1             | S2             | S3             | $\phi 1$       | $\phi 2$       | $\phi 3$        |
|----|------------------|-------------------|------------------|-------------------|-------------------|------------------|------------------|----------------|----------------|----------------|----------------|----------------|-----------------|
| G2 | 500.0<br>[19.69] | 1240.2<br>[48.83] | 397.0<br>[15.63] | 440.0<br>[217.32] | 1000.0<br>[39.37] | 963.0<br>[37.91] | 913.6<br>[35.97] | 13.0<br>[0.51] | 26.5<br>[1.04] | 27.0<br>[1.06] | 22.0<br>[0.87] | 34.0<br>[1.34] | 117.5<br>[4.63] |

框號 H

H1: VFD2800C43A-00; VFD3150C43A-00; VFD3550C43A-00; VFD4000C43A-00; VFD4000C63B-00;  
 VFD4500C43A-00; VFD4500C63B-00; VFD5000C43A-00; VFD5600C43A-00; VFD5600C63B-00;  
 VFD6300C63B-00

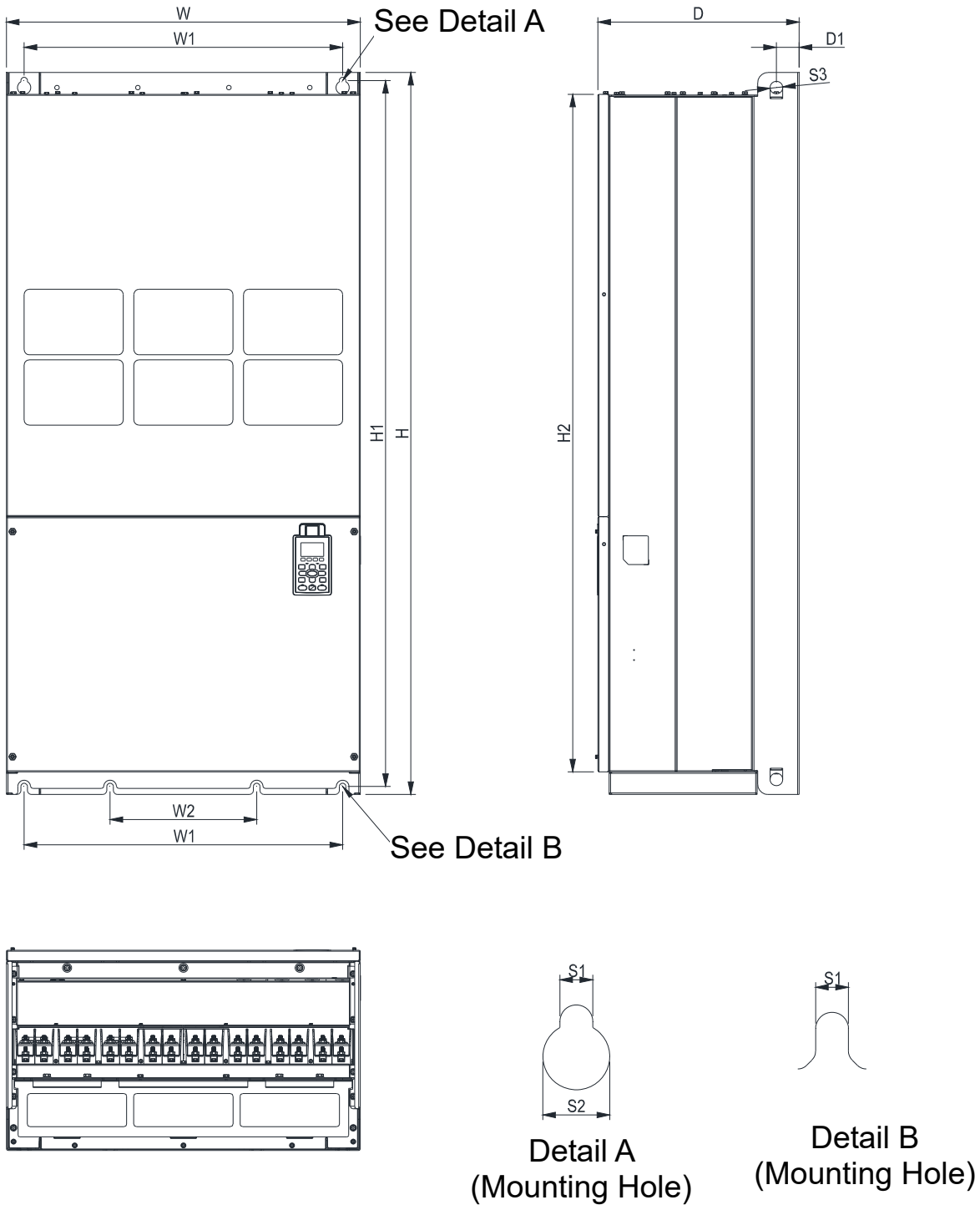


圖 1-28

單位：mm [inch]

| 框號 | W                | H                | D                | W1              | W2               | W3 | W4 | W5             | W6             | H1                | H2                | H3 | H4 |
|----|------------------|------------------|------------------|-----------------|------------------|----|----|----------------|----------------|-------------------|-------------------|----|----|
| H1 | 700.0<br>[27.56] | 1435.0<br>[56.5] | 398.0<br>[15.67] | 630.0<br>[24.8] | 290.0<br>[11.42] | -  | -  | -              | -              | 1403.0<br>[55.24] | 1346.6<br>[53.02] | -  | -  |
| 框號 | H5               | D1               | D2               | D3              | D4               | D5 | D6 | S1             | S2             | S3                | Φ1                | Φ2 | Φ3 |
| H1 | -                | 45.0<br>[1.77]   | -                | -               | -                | -  | -  | 13.0<br>[0.51] | 26.5<br>[1.04] | 25.0<br>[0.98]    | -                 | -  | -  |

框號 H

H3: VFD2800C43C-21; VFD3150C43C-21; VFD3550C43C-21; VFD4000C43C-21; VFD4500C43C-21; VFD5000C43C-21; VFD5600C43C-21

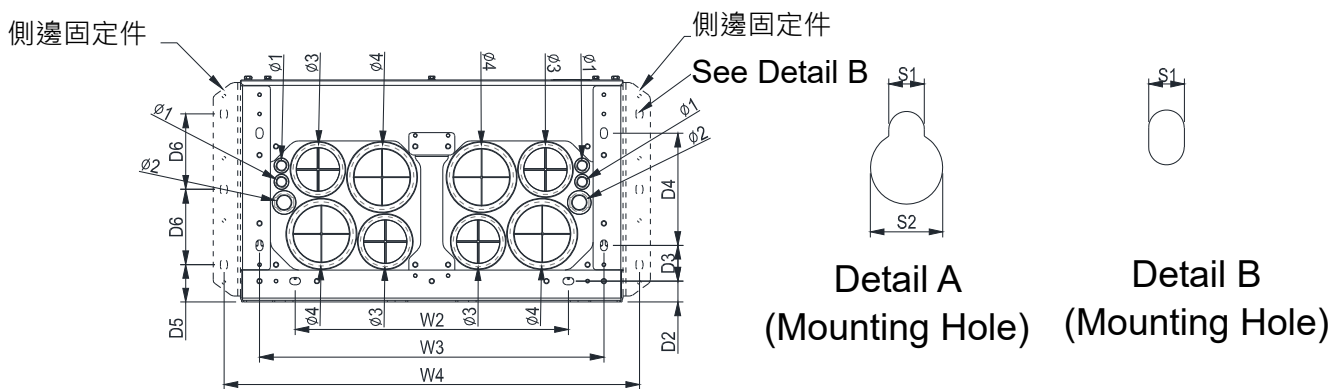
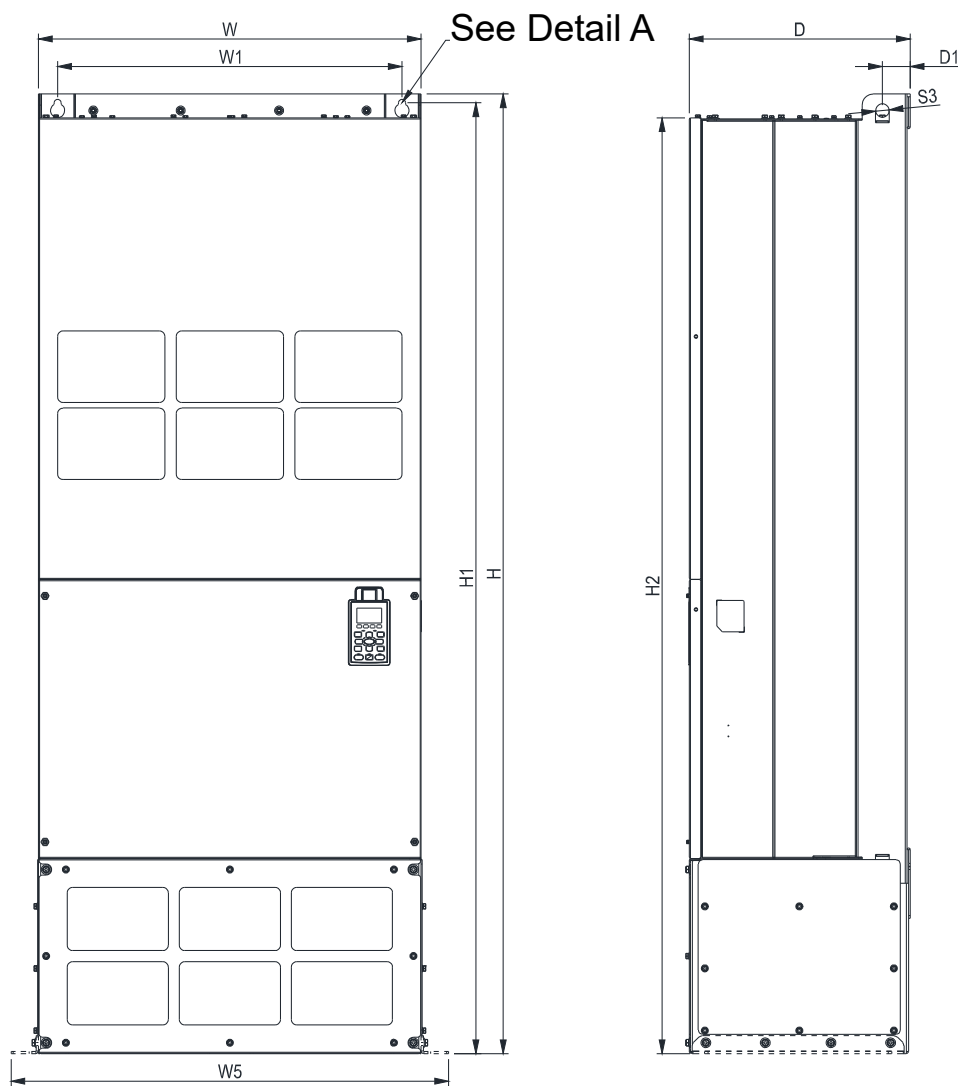


圖 1-29

單位 : mm [inch]

| 框號 | W                | H                 | D               | W1              | W2               | W3              | W4               | W5              | W6             | H1                | H2                | H3             | H4              |
|----|------------------|-------------------|-----------------|-----------------|------------------|-----------------|------------------|-----------------|----------------|-------------------|-------------------|----------------|-----------------|
| H3 | 700.0<br>[27.56] | 1745.0<br>[68.70] | 404.0<br>[15.9] | 630.0<br>[24.8] | 500.0<br>[19.69] | 630.0<br>[24.8] | 760.0<br>[29.92] | 800.0<br>[31.5] | -              | 1729.0<br>[68.07] | 1701.6<br>[66.99] | -              | -               |
| 框號 | D1               | D2                | D3              | D4              | D5               | D6              | S1               | S2              | S3             | φ1                | φ2                | φ3             | φ4              |
| H3 | 51.0<br>[2.0]    | 38.0<br>[1.5]     | 65.0<br>[2.56]  | 204.0<br>[8.03] | 68.0<br>[2.68]   | 137.0<br>[5.4]  | 13.0<br>[0.51]   | 26.5<br>[1.04]  | 25.0<br>[0.98] | 22.0<br>[0.87]    | 34.0<br>[1.34]    | 91.5<br>[3.60] | 117.5<br>[4.63] |



690V 框號 H

H2: VFD4000C63B-21; VFD4500C63B-21; VFD5600C63B-21; VFD6300C63B-21

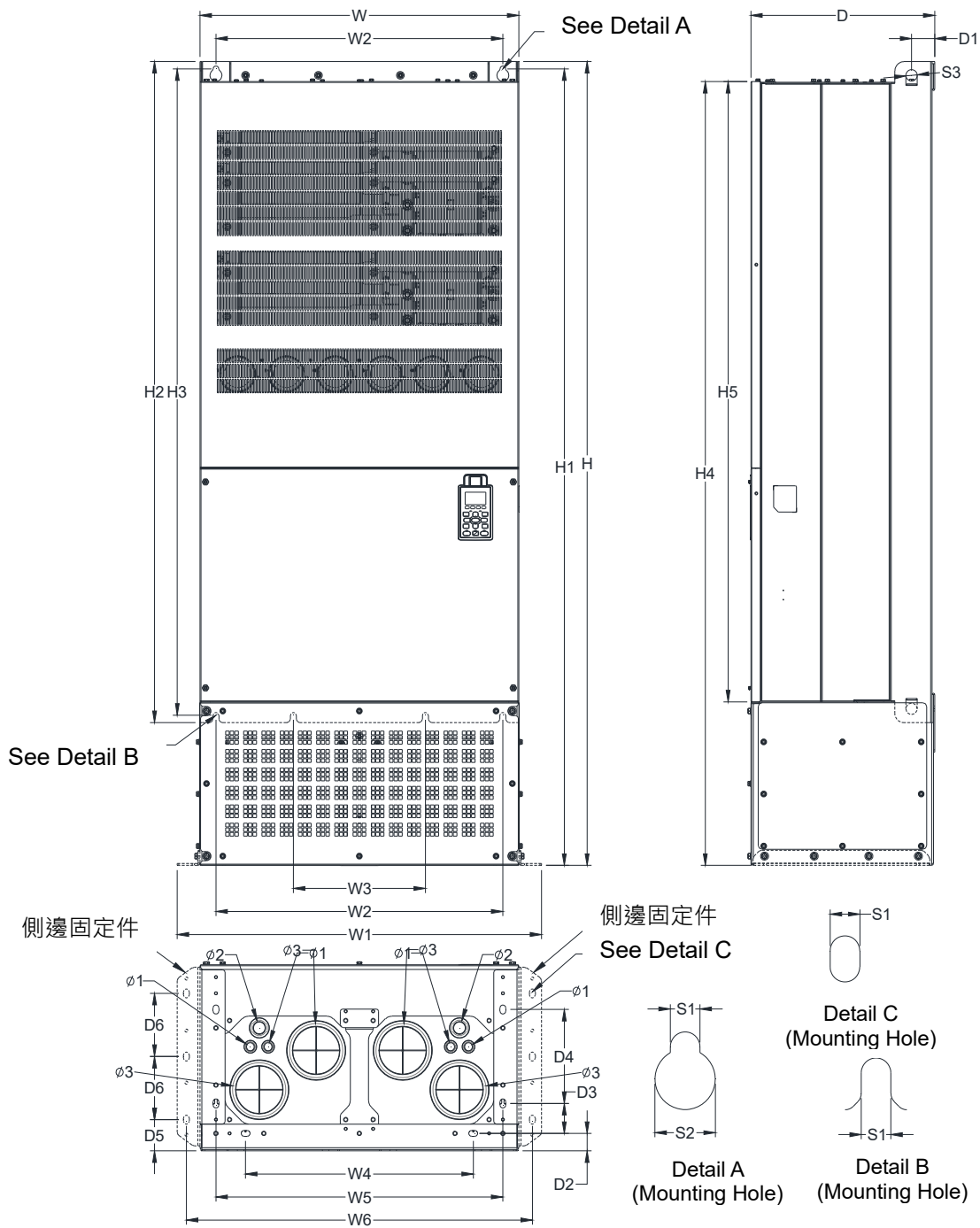


圖 1-30

單位：mm [inch]

| 框號 | W                | H                 | D                | W1              | W2               | W3              | W4               | W5              | W6             | H1                | H2                | H3             | H4              |
|----|------------------|-------------------|------------------|-----------------|------------------|-----------------|------------------|-----------------|----------------|-------------------|-------------------|----------------|-----------------|
| H2 | 700.0<br>[27.56] | 1745.0<br>[68.70] | 404.0<br>[15.91] | 630.0<br>[24.8] | 500.0<br>[19.69] | 630.0<br>[24.8] | 760.0<br>[29.92] | 800.0<br>[31.5] | -              | 1729.0<br>[68.07] | 1701.6<br>[66.99] | -              | -               |
| 框號 | H5               | D1                | D2               | D3              | D4               | D5              | D6               | S1              | S2             | S3                | Φ1                | Φ2             | Φ3              |
| H2 | -                | 51.0<br>[2.01]    | 38.0<br>[1.50]   | 65.0<br>[2.56]  | 204.0<br>[8.03]  | 68.0<br>[2.68]  | 137.0<br>[5.39]  | 13.0<br>[0.51]  | 26.5<br>[1.04] | 25.0<br>[0.98]    | 22.0<br>[0.87]    | 34.0<br>[1.34] | 117.5<br>[4.63] |

數位操作器

KPC-CC01

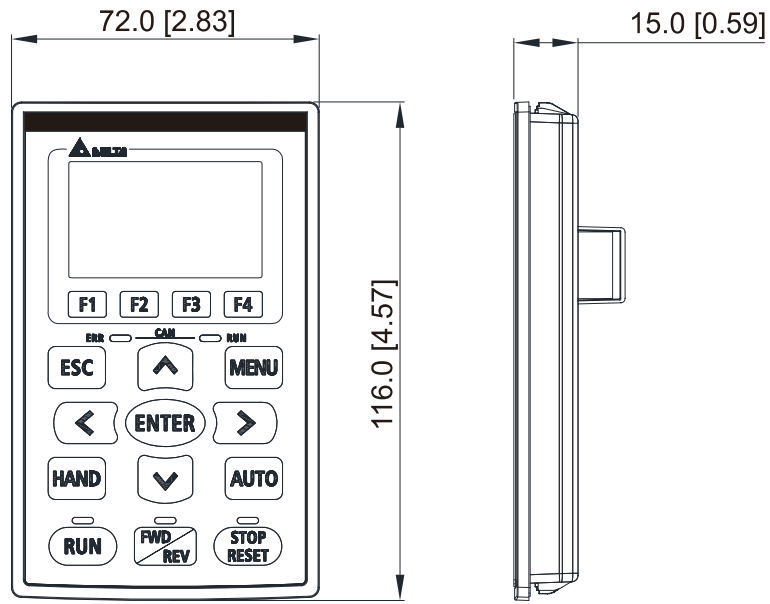


圖 1-31

[此頁有意留為空白]

## 02 檢查與建議

---

2-1 安裝距離

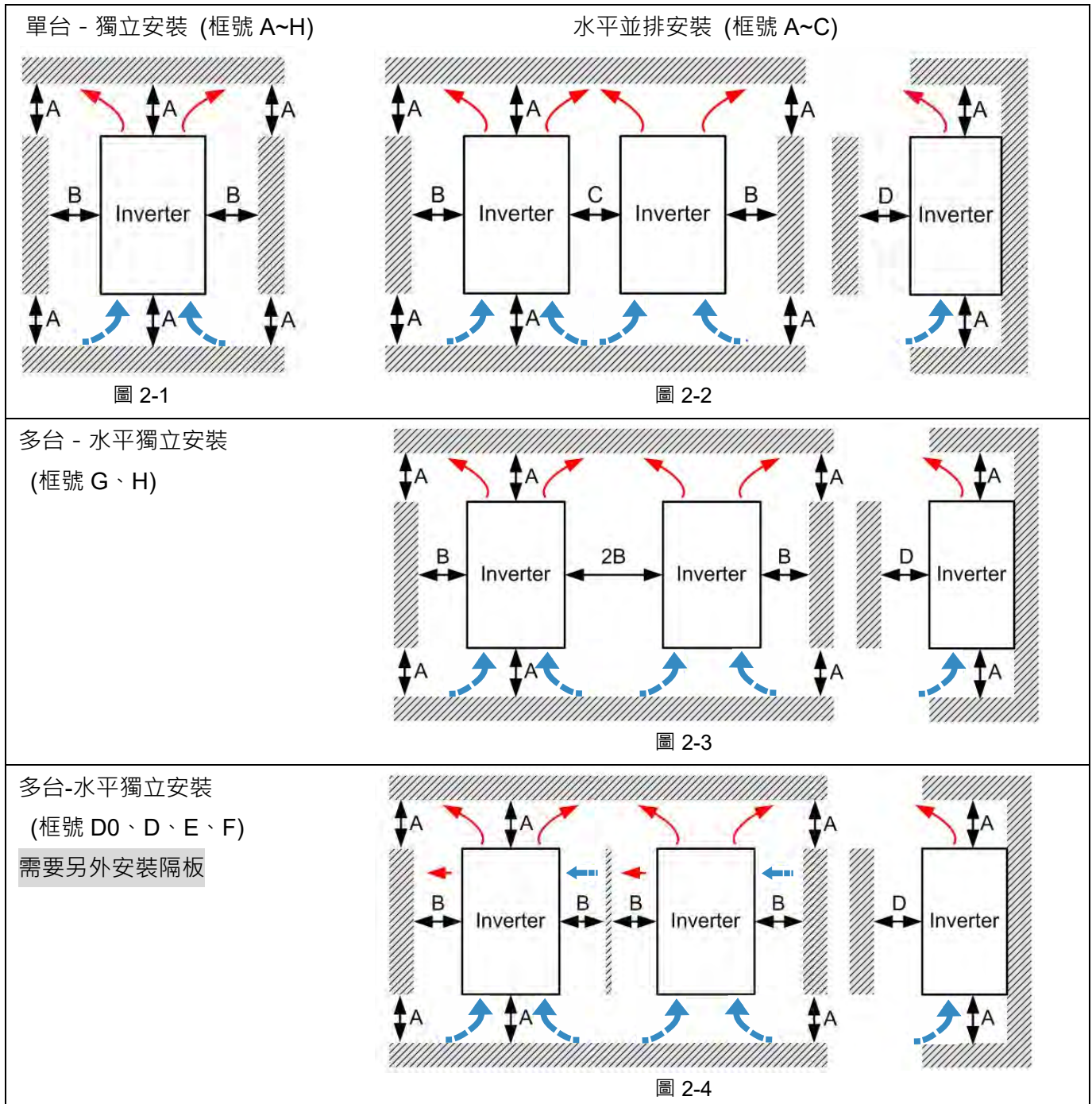
2-2 散熱風量與散熱功率

## 2-1 安裝距離

- ☑ 請勿讓各種纖維、紙片、木片 (屑) 或金屬碎塊等異物進入變頻器內或粘附於散熱風扇上。
- ☑ 應安裝於如金屬等不會燃燒的控制盤中，否則容易發生火災事故。
- ☑ 變頻器應該安裝符合污染等級 2 之環境與乾淨循環空氣。乾淨循環空氣定義為無污染物質以及具電子污染粉塵物質之氣體。

下列機種圖僅作為說明之用途，如有所差異，請以實際機種為主。

← 入風方向     
 ← 出風方向     
 ↔ 距離



多台 - 垂直並排安裝 Ta : 框號 A~G Ta\* : 框號 H

若欲垂直獨立多台安裝時，建議應在各層間安裝隔板，隔板尺寸以使風扇入風處溫度低於操作溫度為原則 (如下圖所示)。操作溫度定義為風扇入口前 50 mm 處之溫度。

(框號 A~C)

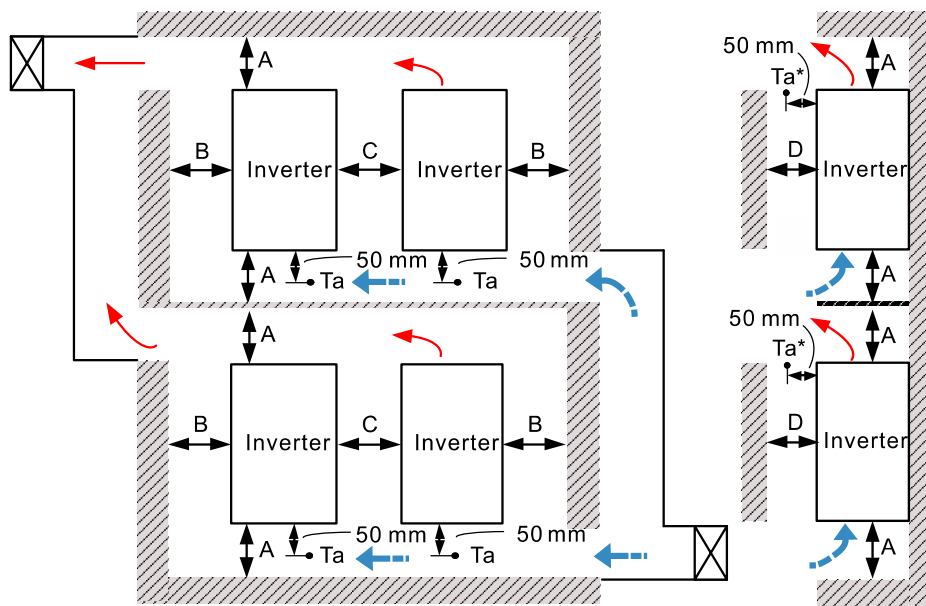


圖 2-5

(框號 D0~G) 需要另外安裝隔板

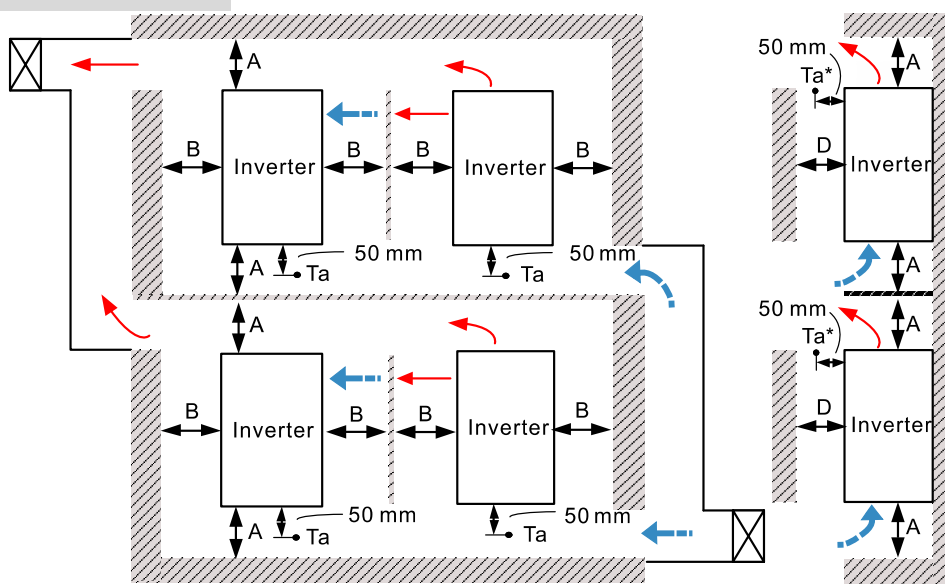


圖 2-6

各點的距離

| 框號   | A (mm) | B (mm) | C (mm) | D (mm)            |
|------|--------|--------|--------|-------------------|
| A~C  | 60     | 30     | 10     | 0                 |
| D0~F | 100    | 50     | -      | 0                 |
| G    | 200    | 100    | -      | 0                 |
| H*1  | 350    | -      | -      | 200 (Ta=Ta*=50°C) |
| H*1  | 350    | -      | -      | 100 (Ta=Ta*=40°C) |

表 2-1

註記：

1. 以上 A~D 皆為最小所需距離，若低於此距離將會影響風扇散熱性能。
2. \*1 為框號 H 沒有側邊開孔或風扇，因此對安裝距離 B、C 無特殊要求。

|       |  |
|-------|--|
| 框號 A  | VFD007C23A-21; VFD007C43A-21; VFD007C4EA-21; VFD015C23A-21; VFD015C43A-21; VFD015C4EA-21; VFD015C53A-21; VFD022C23A-21; VFD022C43A-21; VFD022C4EA-21; VFD022C53A-21; VFD037C23A-21; VFD037C43A-21; VFD037C4EA-21; VFD037C53A-21; VFD040C43A-21; VFD040C4EA-21; VFD055C43A-21; VFD055C4EA-21  |
| 框號 B  | VFD055C23A-21; VFD055C53A-21; VFD075C23A-21; VFD075C43A-21; VFD075C4EA-21; VFD075C53A-21; VFD110C23A-21; VFD110C43A-21; VFD110C4EA-21; VFD110C53A-21; VFD150C43A-21; VFD150C4EA-21; VFD150C53A-21  |
| 框號 C  | VFD150C23A-21; VFD185C23A-21; VFD185C43A-21; VFD185C4EA-21; VFD185C63B-21; VFD220C23A-21; VFD220C43A-21; VFD220C4EA-21; VFD220C63B-21; VFD300C43A-21; VFD300C4EA-21; VFD300C63B-21; VFD370C63B-21  |
| 框號 D0 | VFD370C43S-00; VFD370C43S-21; VFD450C43S-00; VFD450C43S-21   |
| 框號 D  | VFD300C23A-00; VFD300C23A-21; VFD370C23A-00; VFD370C23A-21; VFD450C63B-00; VFD450C63B-21; VFD550C43A-00; VFD550C43A-21; VFD550C63B-00; VFD550C63B-21; VFD750C43A-00; VFD750C43A-21   |
| 框號 E  | VFD450C23A-00; VFD450C23A-21; VFD550C23A-00; VFD550C23A-21; VFD750C23A-00; VFD750C23A-21; VFD750C63B-00; VFD750C63B-21; VFD900C43A-00; VFD900C43A-21; VFD900C63B-00; VFD900C63B-21; VFD1100C43A-00; VFD1100C43A-21; VFD1100C63B-00; VFD1100C63B-21; VFD1320C63B-00; VFD1320C63B-21   |
| 框號 F  | VFD900C23A-00; VFD900C23A-21; VFD1320C43A-00; VFD1320C43A-21; VFD1600C43A-00; VFD1600C43A-21; VFD1600C63B-00; VFD1600C63B-21; VFD2000C63B-00; VFD2000C63B-21   |
| 框號 G  | VFD1850C43A-00; VFD1850C43A-21; VFD2000C43A-00; VFD2000C43A-21; VFD2200C43A-00; VFD2200C43A-21; VFD2500C43A-00; VFD2500C43A-21; VFD2500C63B-00; VFD2500C63B-21; VFD3150C63B-00; VFD3150C63B-21   |
| 框號 H  | VFD2800C43A-00; VFD2800C43C-21; VFD3150C43A-00; VFD3150C43C-21; VFD3550C43A-00; VFD3550C43C-21; VFD4000C43A-00; VFD4000C43C-21; VFD4000C63B-00; VFD4000C63B-21; VFD4500C43A-00; VFD4500C43C-21; VFD4500C63B-00; VFD4500C63B-21; VFD5000C43A-00; VFD5000C43C-21; VFD5600C43A-00; VFD5600C43C-21; VFD5600C63B-00; VFD5600C63B-21; VFD6300C63B-00; VFD6300C63B-21 |

表 2-2

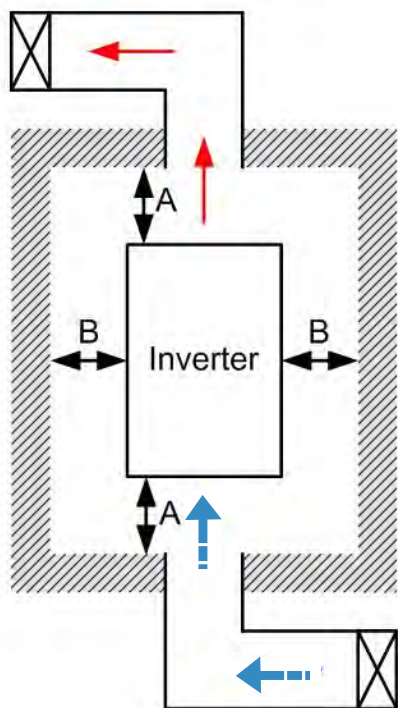


圖 2-7

註記：

- 距離只適用於開放空間 (如左圖所示)。若欲放置於密閉空間 (如配盤或機箱)·除保持與開放空間相同距離外·請安裝通風設備或空調以保持環溫低於操作溫度·並搭配參數 00-16~00-17 及參數 06-55 設定。
- 下列表格中為各機型於密閉空間單機安裝時所需通風量。若多機安裝則所需通風量依機台數目以倍數增加。
- 通風設備選用及設計·請參考下列表格之散熱風量。
- 空調系統設計·請參考下列表格之變頻器散熱功率。
- 使用不同控制模式時產生之降容相關內容·請參考參數 06-55 說明。
- 環境溫度降容曲線則表現了不同保護等級在不同的溫度下的降容狀態
- 環境溫度降容曲線及不同控制模式下之降容曲線圖·請參考手冊章節 9-7 環溫降容 / 降載曲線圖。
- UL Type 1 機種若要進行並排安裝·框號 A~C 須將上蓋打開·框號 D 以上請勿安裝管線盒。

2-2 散熱風量與散熱功率

| 型號            | 散熱風量     |     |     |            |     |     | 變頻器散熱功率             |     |      |
|---------------|----------|-----|-----|------------|-----|-----|---------------------|-----|------|
|               | 流量 (cfm) |     |     | 流量 (m³/hr) |     |     | 散熱功率 (watt)         |     |      |
|               | 外部       | 內部  | 總計  | 外部         | 內部  | 總計  | 外部散熱<br>(Heat sink) | 內部  | 總計   |
| VFD007C23A-21 | -        | -   | -   | -          | -   | -   | 33                  | 27  | 61   |
| VFD015C23A-21 | 14       | -   | 14  | 24         | -   | 24  | 56                  | 31  | 88   |
| VFD022C23A-21 | 14       | -   | 14  | 24         | -   | 24  | 79                  | 36  | 115  |
| VFD037C23A-21 | 10       | -   | 10  | 17         | -   | 17  | 113                 | 46  | 159  |
| VFD055C23A-21 | 40       | 14  | 54  | 68         | 24  | 92  | 197                 | 67  | 264  |
| VFD075C23A-21 | 66       | 14  | 80  | 112        | 24  | 136 | 249                 | 86  | 335  |
| VFD110C23A-21 | 58       | 14  | 73  | 99         | 24  | 124 | 409                 | 121 | 529  |
| VFD150C23A-21 | 166      | 12  | 178 | 282        | 20  | 302 | 455                 | 161 | 616  |
| VFD185C23A-21 | 166      | 12  | 178 | 282        | 20  | 302 | 549                 | 184 | 733  |
| VFD220C23A-21 | 166      | 12  | 178 | 282        | 20  | 302 | 649                 | 216 | 865  |
| VFD300C23A-00 | 179      | 30  | 209 | 304        | 51  | 355 | 913                 | 186 | 1099 |
| VFD300C23A-21 | 179      | 30  | 209 | 304        | 51  | 355 | 1091                | 220 | 1311 |
| VFD450C23A-00 | 228      | 73  | 301 | 387        | 124 | 511 | 1251                | 267 | 1518 |
| VFD450C23A-21 | 228      | 73  | 301 | 387        | 124 | 511 | 1401                | 308 | 1709 |
| VFD750C23A-00 | 246      | 73  | 319 | 418        | 124 | 542 | 1770                | 369 | 2139 |
| VFD750C23A-21 | 246      | 73  | 319 | 418        | 124 | 542 | 2304                | 484 | 2788 |
| VFD900C23A-00 | 224      | 112 | 336 | 381        | 190 | 571 | 2304                | 484 | 2788 |
| VFD900C23A-21 | 224      | 112 | 336 | 381        | 190 | 571 | 2304                | 484 | 2788 |
| VFD007C43A-21 | -        | -   | -   | -          | -   | -   | 33                  | 25  | 59   |
| VFD007C4EA-21 | -        | -   | -   | -          | -   | -   | 33                  | 25  | 59   |
| VFD015C43A-21 | -        | -   | -   | -          | -   | -   | 45                  | 29  | 74   |
| VFD015C4EA-21 | -        | -   | -   | -          | -   | -   | 45                  | 29  | 74   |
| VFD022C43A-21 | 14       | -   | 14  | 24         | -   | 24  | 71                  | 33  | 104  |
| VFD022C4EA-21 | 14       | -   | 14  | 24         | -   | 24  | 71                  | 33  | 104  |
| VFD037C43A-21 | 10       | -   | 10  | 17         | -   | 17  | 103                 | 38  | 141  |
| VFD037C4EA-21 | 10       | -   | 10  | 17         | -   | 17  | 103                 | 38  | 141  |
| VFD040C43A-21 | 10       | -   | 10  | 17         | -   | 17  | 116                 | 42  | 158  |
| VFD040C4EA-21 | 10       | -   | 10  | 17         | -   | 17  | 116                 | 42  | 158  |
| VFD055C43A-21 | 10       | -   | 10  | 17         | -   | 17  | 134                 | 46  | 180  |
| VFD055C4EA-21 | 10       | -   | 10  | 17         | -   | 17  | 134                 | 46  | 180  |
| VFD075C43A-21 | 40       | 14  | 54  | 68         | 24  | 92  | 216                 | 76  | 292  |
| VFD075C4EA-21 | 40       | 14  | 54  | 68         | 24  | 92  | 216                 | 76  | 292  |
| VFD110C43A-21 | 66       | 14  | 80  | 112        | 24  | 136 | 287                 | 93  | 380  |
| VFD110C4EA-21 | 66       | 14  | 80  | 112        | 24  | 136 | 287                 | 93  | 380  |
| VFD150C43A-21 | 58       | 14  | 73  | 99         | 24  | 124 | 396                 | 122 | 518  |
| VFD150C4EA-21 | 58       | 14  | 73  | 99         | 24  | 124 | 396                 | 122 | 518  |
| VFD185C43A-21 | 99       | 21  | 120 | 168        | 36  | 204 | 369                 | 138 | 507  |
| VFD185C4EA-21 | 99       | 21  | 120 | 168        | 36  | 204 | 369                 | 138 | 507  |
| VFD220C43A-21 | 99       | 21  | 120 | 168        | 36  | 204 | 476                 | 158 | 635  |
| VFD220C4EA-21 | 99       | 21  | 120 | 168        | 36  | 204 | 476                 | 158 | 635  |
| VFD300C43A-21 | 126      | 21  | 147 | 214        | 36  | 250 | 655                 | 211 | 866  |
| VFD300C4EA-21 | 126      | 21  | 147 | 214        | 36  | 250 | 655                 | 211 | 866  |
| VFD370C43S-00 | 179      | 30  | 209 | 304        | 51  | 355 | 809                 | 184 | 993  |
| VFD370C43S-21 | 179      | 30  | 209 | 304        | 51  | 355 | 809                 | 184 | 993  |
| VFD450C43S-00 | 179      | 30  | 209 | 304        | 51  | 355 | 929                 | 218 | 1147 |
| VFD450C43S-21 | 179      | 30  | 209 | 304        | 51  | 355 | 929                 | 218 | 1147 |
| VFD550C43A-00 | 179      | 30  | 209 | 304        | 51  | 355 | 1156                | 257 | 1413 |
| VFD550C43A-21 | 179      | 30  | 209 | 304        | 51  | 355 | 1156                | 257 | 1413 |
| VFD750C43A-00 | 186      | 30  | 216 | 316        | 51  | 367 | 1408                | 334 | 1742 |
| VFD750C43A-21 | 186      | 30  | 216 | 316        | 51  | 367 | 1408                | 334 | 1742 |



| 型號                               | 散熱風量     |       |       |            |       |        | 變頻器散熱功率             |        |        |      |      |      |       |      |     |
|----------------------------------|----------|-------|-------|------------|-------|--------|---------------------|--------|--------|------|------|------|-------|------|-----|
|                                  | 流量 (cfm) |       |       | 流量 (m³/hr) |       |        | 散熱功率 (watt)         |        |        |      |      |      |       |      |     |
|                                  | 外部       | 內部    | 總計    | 外部         | 內部    | 總計     | 外部散熱<br>(Heat sink) | 內部     | 總計     |      |      |      |       |      |     |
| VFD900C43A-00<br>VFD900C43A-21   | 257      | 73    | 330   | 437        | 124   | 561    | 1693                | 399    | 2092   |      |      |      |       |      |     |
| VFD1100C43A-00<br>VFD1100C43A-21 | 223      | 73    | 296   | 379        | 124   | 503    | 2107                | 491    | 2599   |      |      |      |       |      |     |
| VFD1320C43A-00<br>VFD1320C43A-21 | 224      | 112   | 336   | 381        | 190   | 571    | 2502                | 579    | 3081   |      |      |      |       |      |     |
| VFD1600C43A-00<br>VFD1600C43A-21 | 289      | 112   | 401   | 491        | 190   | 681    | 3096                | 687    | 3783   |      |      |      |       |      |     |
| VFD1850C43A-00<br>VFD1850C43A-21 | /        | /     | 454   | /          | /     | 771    | /                   | /      | 4589   |      |      |      |       |      |     |
| VFD2000C43A-00<br>VFD2000C43A-21 |          |       | 454   |            |       | 771    |                     |        | 5050   |      |      |      |       |      |     |
| VFD2200C43A-00<br>VFD2200C43A-21 |          |       | 454   |            |       | 771    |                     |        | 5772   |      |      |      |       |      |     |
| VFD2500C43A-00<br>VFD2500C43A-21 |          |       | 454   |            |       | 771    |                     |        | 6063   |      |      |      |       |      |     |
| VFD2800C43A-00<br>VFD2800C43C-21 |          |       | 769   |            |       | 1307   |                     |        | 6381   |      |      |      |       |      |     |
| VFD3150C43A-00<br>VFD3150C43C-21 |          |       | 769   |            |       | 1307   |                     |        | 7156   |      |      |      |       |      |     |
| VFD3550C43A-00<br>VFD3550C43C-21 |          |       | 769   |            |       | 1307   |                     |        | 8007   |      |      |      |       |      |     |
| VFD4000C43A-00<br>VFD4000C43C-21 |          |       | 769   |            |       | 1307   |                     |        | 9025   |      |      |      |       |      |     |
| VFD4500C43A-00<br>VFD4500C43C-21 |          |       | 769   |            |       | 1307   |                     |        | 11894  |      |      |      |       |      |     |
| VFD5000C43A-00<br>VFD5000C43C-21 |          |       | 952.9 |            |       | 1618.9 |                     |        | 12500  |      |      |      |       |      |     |
| VFD5600C43A-00<br>VFD5600C43C-21 |          |       | 952.9 |            |       | 1618.9 |                     |        | 14350  |      |      |      |       |      |     |
| VFD015C53A-21                    |          |       | -     |            |       | -      |                     |        | -      | -    | -    | -    | 39.5  | 13.0 | 53  |
| VFD022C53A-21                    |          |       | -     |            |       | -      |                     |        | -      | -    | -    | -    | 55.0  | 22.0 | 77  |
| VFD037C53A-21                    |          |       | 0.006 |            |       | -      |                     |        | 0.006  | 13.6 | -    | 13.6 | 86.8  | 42.7 | 130 |
| VFD055C53A-21                    |          |       | 0.019 |            |       | 0.007  |                     |        | 0.026  | 40.0 | 14.5 | 54.5 | 124.6 | 67.9 | 193 |
| VFD075C53A-21                    | 0.019    | 0.007 | 0.026 | 40.0       | 14.5  | 54.5   | 143.5               | 119.0  | 263    |      |      |      |       |      |     |
| VFD110C53A-21                    | 0.019    | 0.007 | 0.026 | 40.0       | 14.5  | 54.5   | 222.2               | 162.8  | 385    |      |      |      |       |      |     |
| VFD150C53A-21                    | 0.019    | 0.007 | 0.026 | 40.0       | 14.5  | 54.5   | 308.5               | 216.5  | 525    |      |      |      |       |      |     |
| VFD185C63B-21                    | 90.0     | 21.3  | 111.4 | 153.0      | 36.2  | 189.2  | 317.5               | 145.0  | 462.5  |      |      |      |       |      |     |
| VFD220C63B-21                    | 90.0     | 21.3  | 111.4 | 153.0      | 36.2  | 189.2  | 408.2               | 141.8  | 550.0  |      |      |      |       |      |     |
| VFD300C63B-21                    | 90.0     | 21.3  | 111.4 | 153.0      | 36.2  | 189.2  | 492.7               | 257.3  | 750.0  |      |      |      |       |      |     |
| VFD370C63B-21                    | 89.0     | 21.3  | 110.3 | 151.2      | 36.2  | 187.5  | 641.6               | 283.4  | 925.0  |      |      |      |       |      |     |
| VFD450C63B-00<br>VFD450C63B-21   | 175.9    | 36.4  | 212.3 | 298.8      | 61.8  | 360.6  | 718.2               | 406.8  | 1125.0 |      |      |      |       |      |     |
| VFD550C63B-00<br>VFD550C63B-21   | 175.9    | 36.4  | 212.3 | 298.8      | 61.8  | 360.6  | 890.1               | 484.9  | 1375.0 |      |      |      |       |      |     |
| VFD750C63B-00<br>VFD750C63B-21   | 264.6    | 90.6  | 355.2 | 449.6      | 153.9 | 603.5  | 1356.0              | 519.0  | 1875.0 |      |      |      |       |      |     |
| VFD900C63B-00<br>VFD900C63B-21   | 264.6    | 90.6  | 355.2 | 449.6      | 153.9 | 603.5  | 1652.8              | 597.2  | 2250.0 |      |      |      |       |      |     |
| VFD1100C63B-00<br>VFD1100C63B-21 | 264.6    | 90.6  | 355.2 | 449.6      | 153.9 | 603.5  | 1960.3              | 789.7  | 2750.0 |      |      |      |       |      |     |
| VFD1320C63B-00<br>VFD1320C63B-21 | 264.6    | 90.6  | 355.2 | 449.6      | 153.9 | 603.5  | 2230.8              | 1069.2 | 3300.0 |      |      |      |       |      |     |
| VFD1600C63B-00<br>VFD1600C63B-21 | 248.1    | 135.3 | 383.4 | 421.6      | 229.9 | 651.4  | 2627.3              | 1372.7 | 4000.0 |      |      |      |       |      |     |

| 型號                               | 散熱風量     |       |   |                         |       |        | 變頻器散熱功率          |        |  |
|----------------------------------|----------|-------|---|-------------------------|-------|--------|------------------|--------|--|
|                                  | 流量 (cfm) |       |   | 流量 (m <sup>3</sup> /hr) |       |        | 散熱功率 (watt)      |        |  |
|                                  | 外部       | 內部    | 總計  | 外部                      | 內部    | 總計     | 外部散熱 (Heat sink) | 內部     | 總計   |
| VFD2000C63B-00<br>VFD2000C63B-21 | 248.1    | 135.3 | 383.4   | 421.6                   | 229.9 | 651.4  | 3415.0           | 1585.0 | 5000.0   |
| VFD2500C63B-00<br>VFD2500C63B-21 | /        |       | 409.7   | /                       |       | 696.0  | 4751.7           | 1498.3 | 6250.0   |
| VFD3150C63B-00<br>VFD3150C63B-21 |          |       | 409.7   |                         |       | 696.0  | 5695.4           | 2179.6 | 7875.0   |
| VFD4000C63B-00<br>VFD4000C63B-21 |          |       | 563.0   |                         |       | 956.4  | 6796.2           | 3203.8 | 10000.0  |
| VFD4500C63B-00<br>VFD4500C63B-21 |          |       | 952.9   |                         |       | 1618.9 | 7313.6           | 3936.4 | 11250.0  |
| VFD5600C63B-00<br>VFD5600C63B-21 |          |       | 952.9   |                         |       | 1618.9 | 9553.4           | 4446.6 | 14000.0  |
| VFD6300C63B-00<br>VFD6300C63B-21 |          |       | 952.9   |                         |       | 1618.9 | 11042.4          | 4707.6 | 15750.0  |
|                                  |          |       | <ul style="list-style-type: none"> <li>● 表格中為各機種裝置於密閉空間，單機安裝時所需風量。</li> <li>● 若多機安裝，則依機台數目乘以單機安裝時所需風量。</li> </ul> |                         |       |        |                  |        | <ul style="list-style-type: none"> <li>● 表格中為各機種裝置於密閉空間，單機安裝時因損失所需排放的熱量。</li> <li>● 若多機安裝，則依機台數目乘以單機之排放熱量。</li> <li>● 散熱量數據為各機型在額定電壓、電流及預設載波下之計算所得。</li> </ul> |

表 2-3

[此頁有意留為空白]

## 03 搬運與拆箱

---

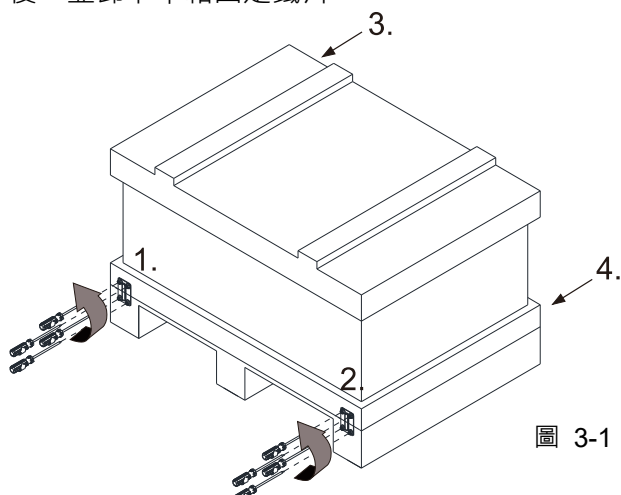
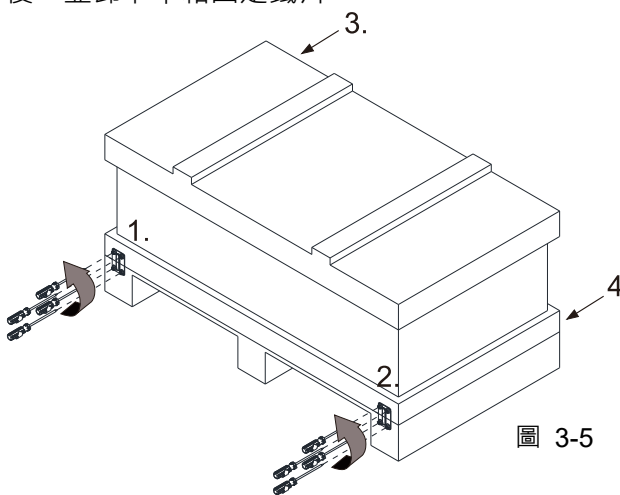
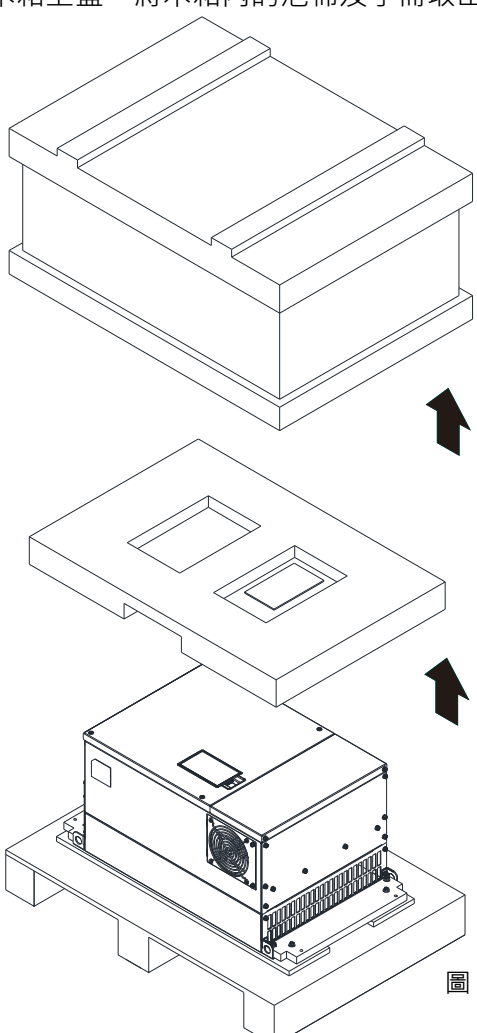
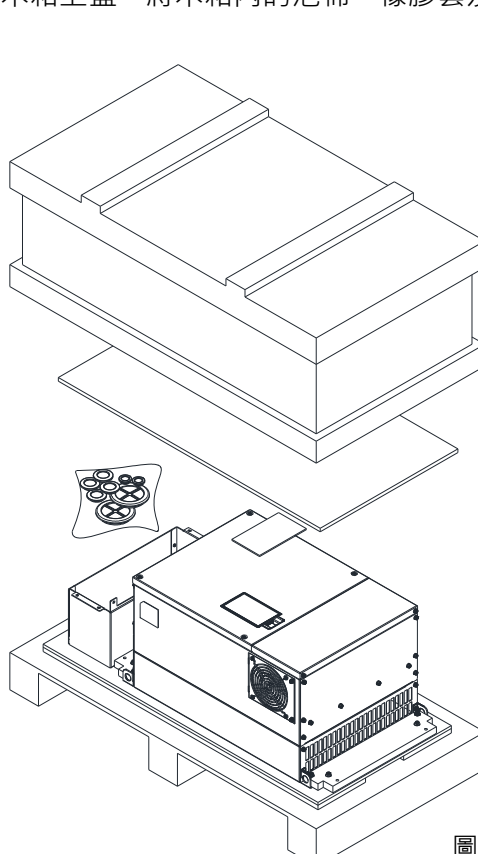
3-1 拆箱

3-2 使用吊環裝置

為了變頻器在安裝前功能正常無損毀之虞，搬運或儲存時，應妥善放置在原有包裝內，並確保周遭的環境條件能符合此手冊內提供之規格。

### 3-1 拆箱

外包裝拆除方式如下：

| 框號 E  |  |
|---|--|
| <p>包裝一 (VFDXXXCXXA-00, VFDXXXC63B-00)</p> <p>將木箱上四個角落的螺絲 (共有 16 顆) 鬆開拆下後，並卸下木箱固定鐵片。</p>  <p>圖 3-1</p> | <p>包裝二 (VFDXXXCXXA-21, VFDXXXC63B-21)</p> <p>將木箱上四個角落的螺絲 (共有 16 顆) 鬆開拆下後，並卸下木箱固定鐵片。</p>  <p>圖 3-5</p> |
| <p>移除木箱上蓋，將木箱內的泡棉及手冊取出。</p>  <p>圖 3-2</p>  | <p>移除木箱上蓋，將木箱內的泡棉、橡膠套及手冊取出。</p>  <p>圖 3-6</p>  |

將螺絲鬆開 (共有 8 顆) · 如下圖所示。

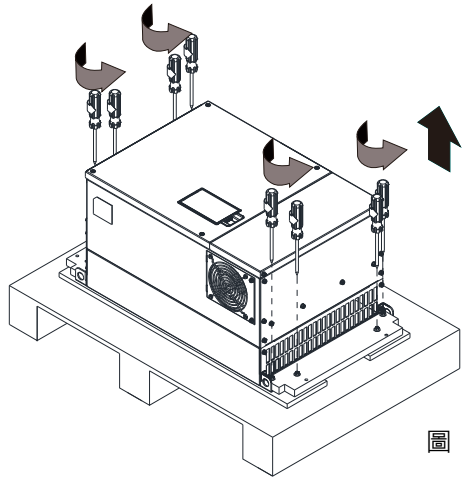


圖 3-3

將螺絲鬆開 (共有 10 顆) · 移除固定木板及管線盒。

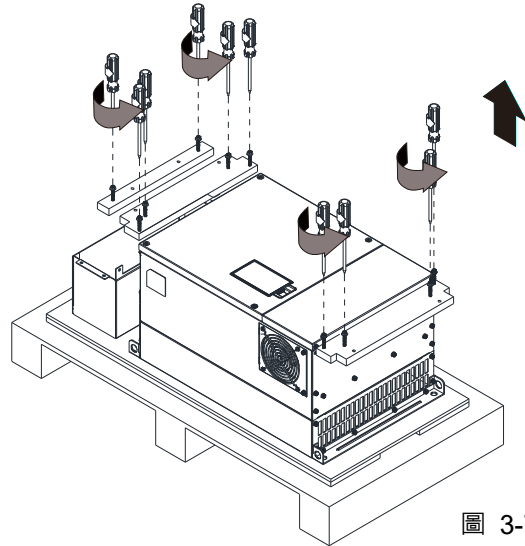


圖 3-7

用叉鉤穿過變頻器上的吊孔 · 吊起後即可裝配機台。

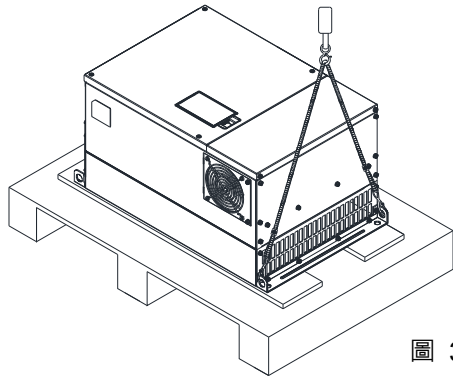


圖 3-4

用叉鉤穿過變頻器上的吊孔 · 吊起後即可裝配機台。

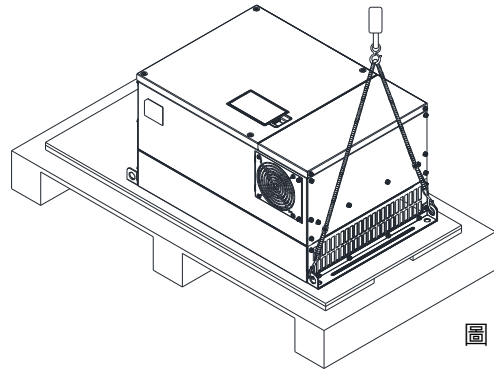
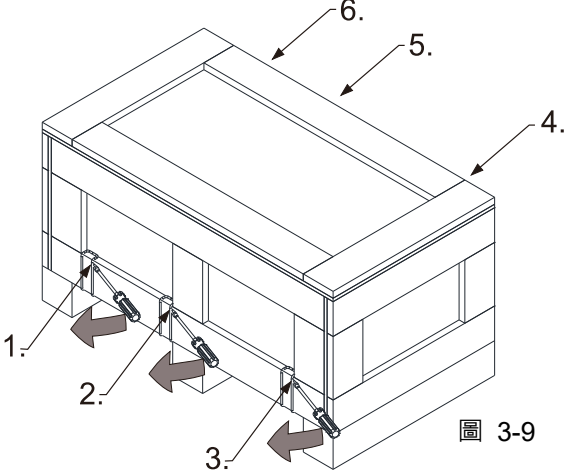
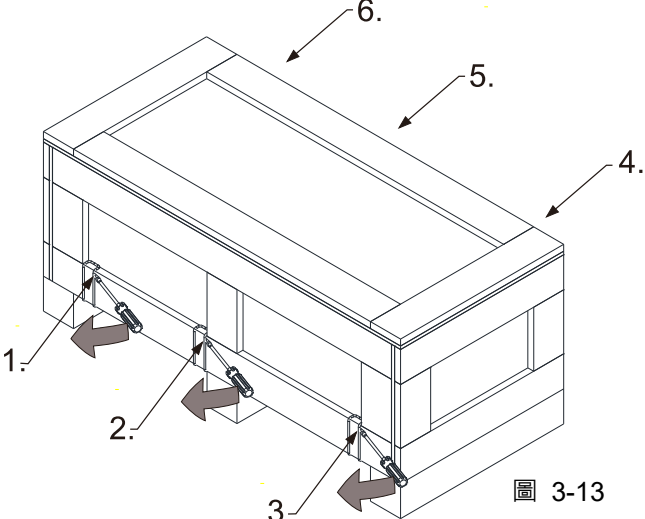
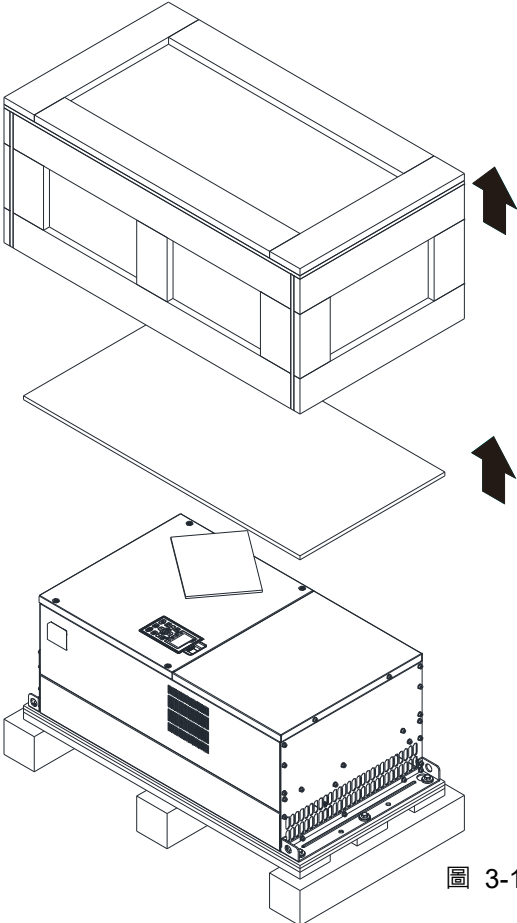
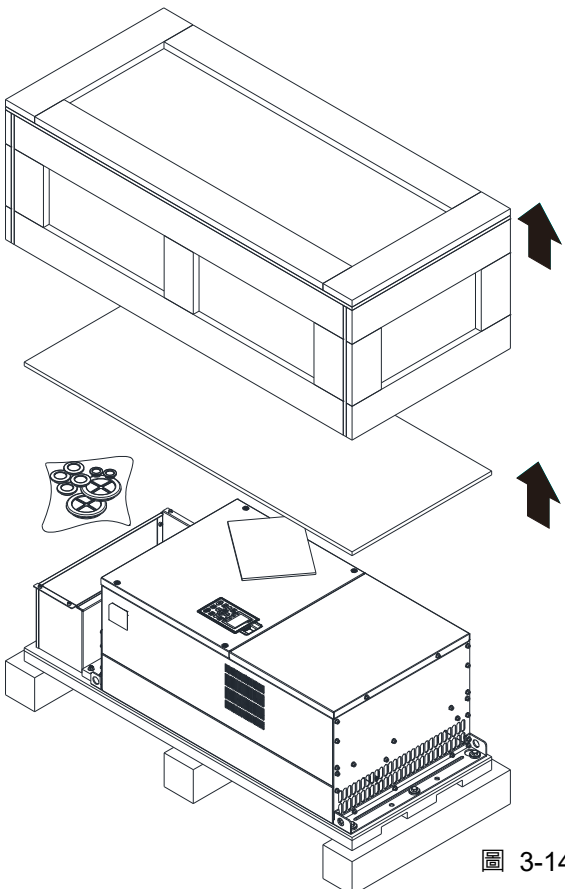


圖 3-8

| 框號 F   |  |
|--|--|
| <p>包裝一 (VFDXXXCXXA-00, VFDXXXC63B-00)</p> <p>使用一字起子將兩側的扣片 (共有 6 片)撬開拆下 (如下圖所示)。</p>  <p>圖 3-9</p> | <p>包裝二 (VFDXXXCXXA-21, VFDXXXC63B-21)</p> <p>使用一字起子將兩側的扣片 (共有 6 片)撬開拆下 (如下圖所示)。</p>  <p>圖 3-13</p> |
| <p>移除木箱上蓋，將木箱內的泡棉及手冊取出。</p>  <p>圖 3-10</p>   | <p>移除木箱上蓋，將木箱內的泡棉、橡膠套及手冊取出。</p>  <p>圖 3-14</p>  |

將螺絲鬆開 (共有 5 顆) · 如下圖所示。

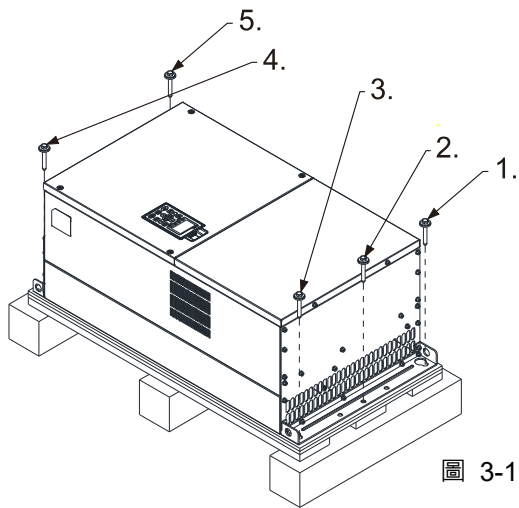


圖 3-11

將螺絲鬆開 (共有 9 顆) · 移除固定木板 · 並將管線盒取出。

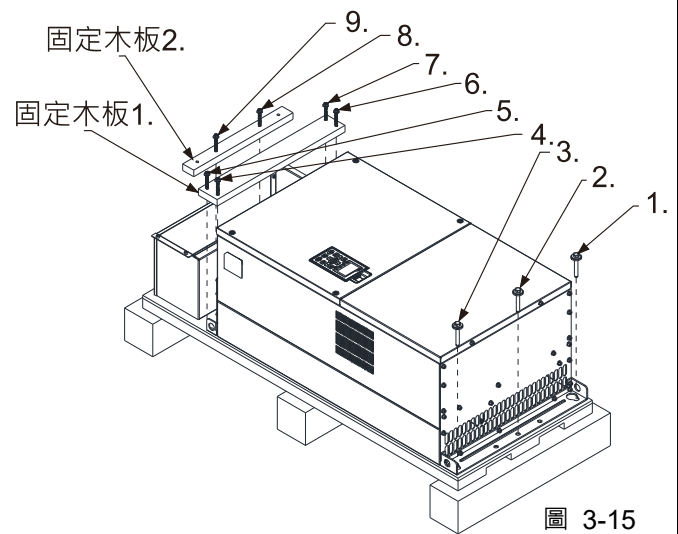


圖 3-15

用叉鉤穿過變頻器上的吊孔 · 吊起後即可裝配機台。

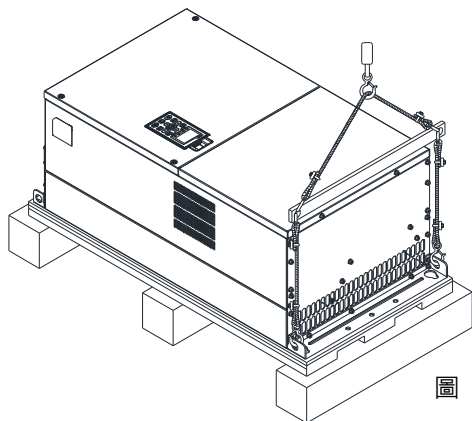


圖 3-12

用叉鉤穿過變頻器上的吊孔 · 吊起後即可裝配機台。

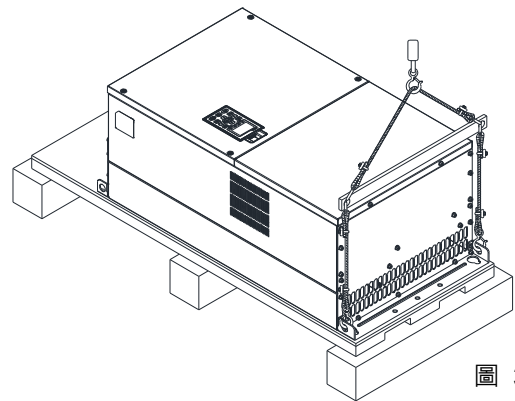
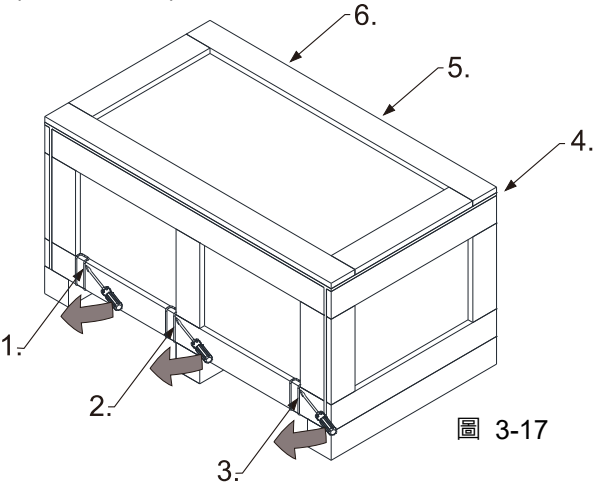
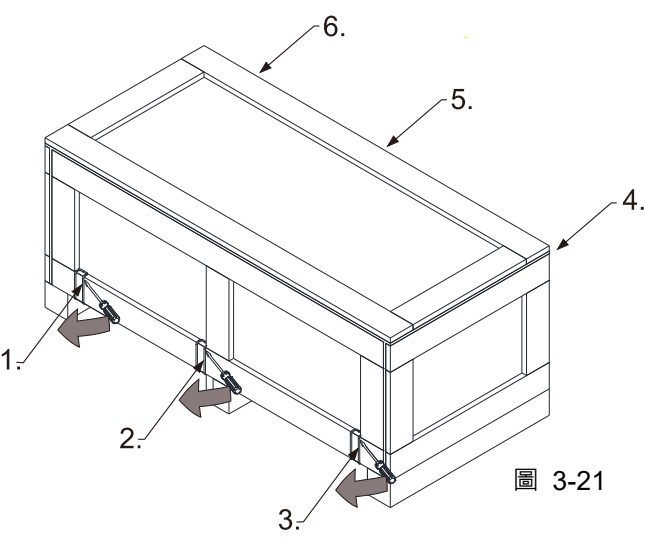
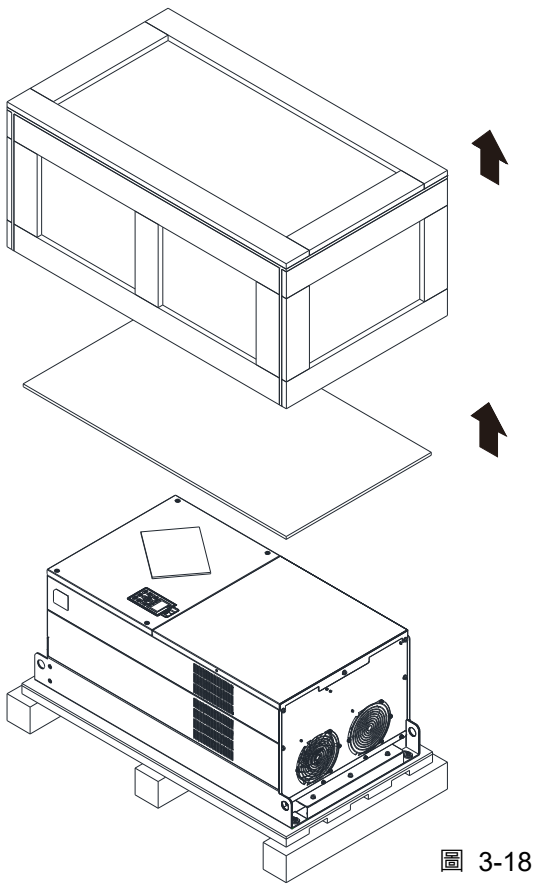
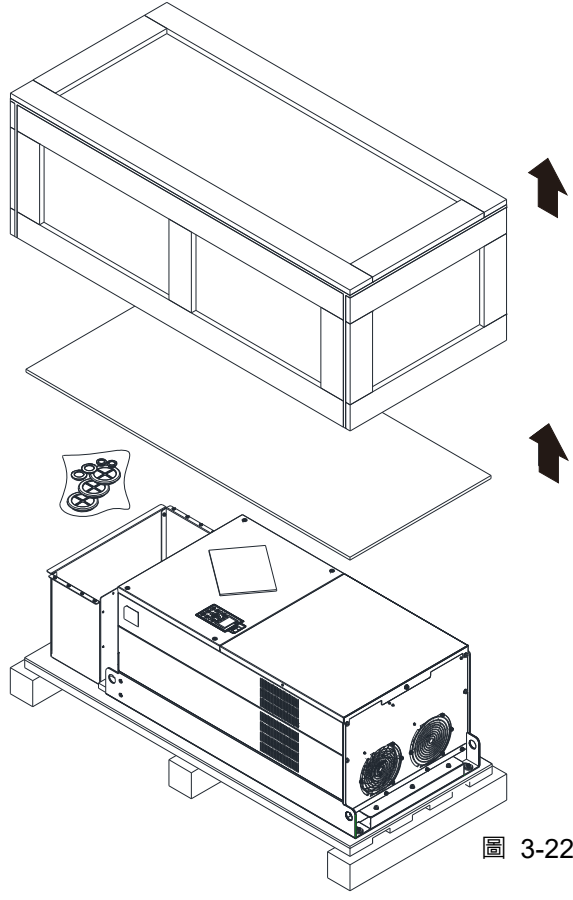


圖 3-16



| 框號 G  |  |
|---|--|
| <p>包裝一 (VFDXXXCXXA-00, VFDXXXC63B-00)</p> <p>使用一字起子將兩側的扣片 (共有 6 片) 撬開拆下後 (如下圖所示)。</p>  <p>圖 3-17</p> | <p>包裝二 (VFDXXXCXXA-21, VFDXXXC63B-21)</p> <p>使用一字起子將兩側的扣片 (共有 6 片) 撬開拆下後 (如下圖所示)。</p>  <p>圖 3-21</p> |
| <p>移除木箱上蓋，將木箱內的泡棉及手冊取出。</p>  <p>圖 3-18</p>  | <p>移除木箱上蓋，將木箱內的泡棉、橡膠套及手冊取出。</p>  <p>圖 3-22</p>  |

將螺絲鬆開 (共有 5 顆) · 如下圖所示。

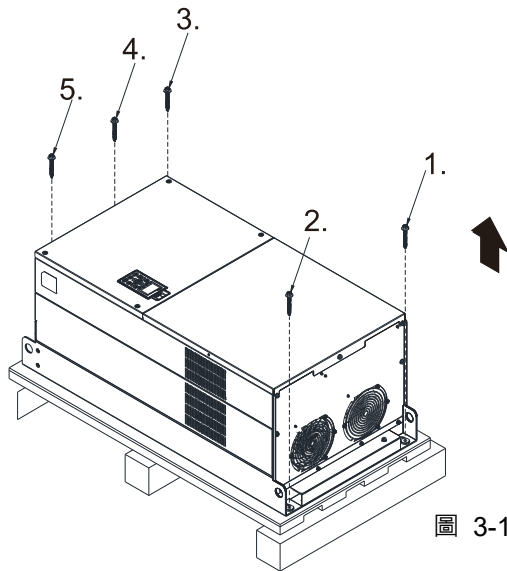


圖 3-19

將螺絲鬆開 (共有 12 顆) · 移除固定木板 · 並將管線盒取出。

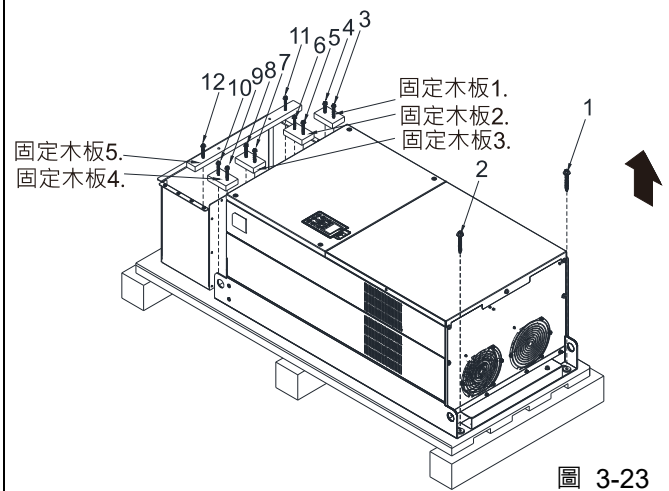


圖 3-23

用叉鉤穿過變頻器上的吊孔 · 吊起後即可裝配機台。

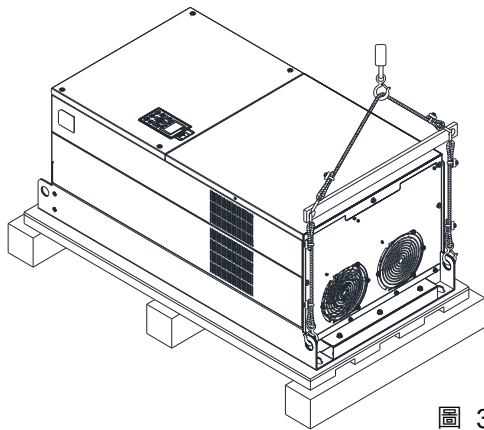


圖 3-20

用叉鉤穿過變頻器上的吊孔 · 吊起後即可裝配機台。

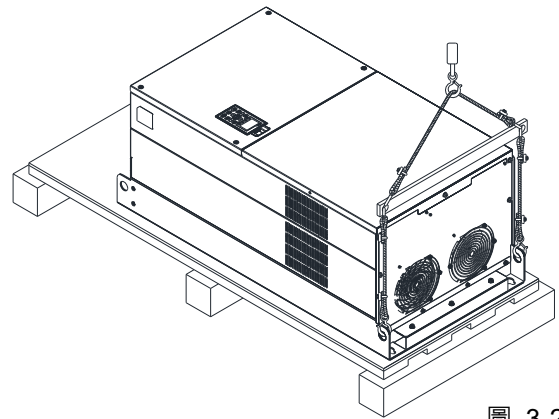


圖 3-24

框號 H

包裝一 (VFDXXXC43A-00)

使用一字起子將木箱兩側的扣片 (共有 8 片) 撬開拆下 (如下圖所示)。

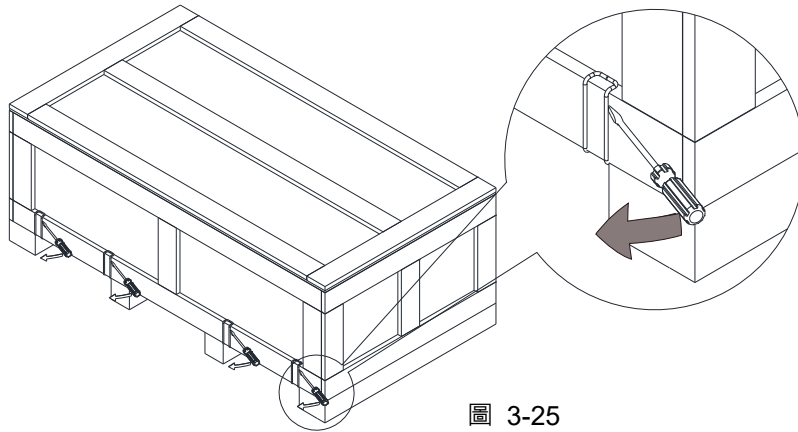


圖 3-25

移除木箱上蓋，將木箱內的泡棉及手冊取出。

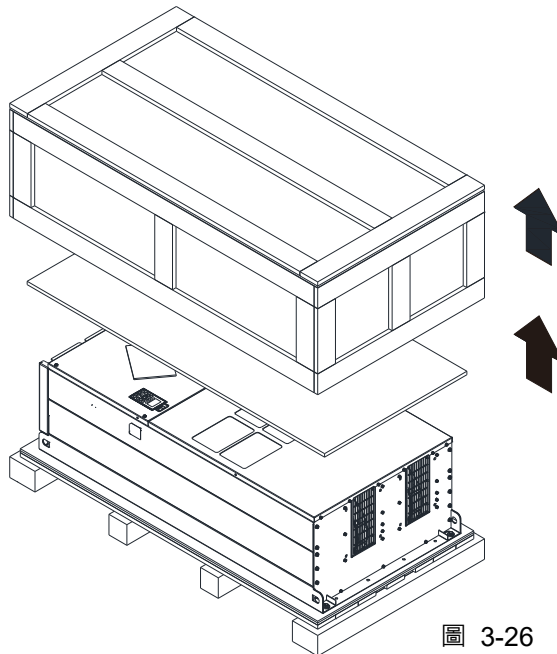


圖 3-26

將螺絲 (共有 6 顆) · 金屬華司\*6 及塑膠華司\*6 鬆開拆除，如下圖所示。

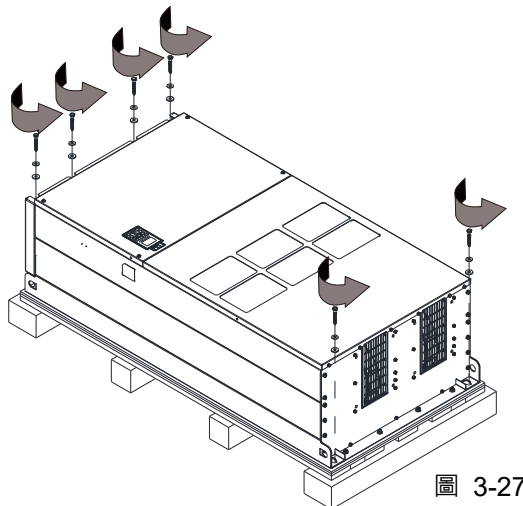


圖 3-27

用叉鉤穿過變頻器上的吊孔，吊起後即可裝配機台。

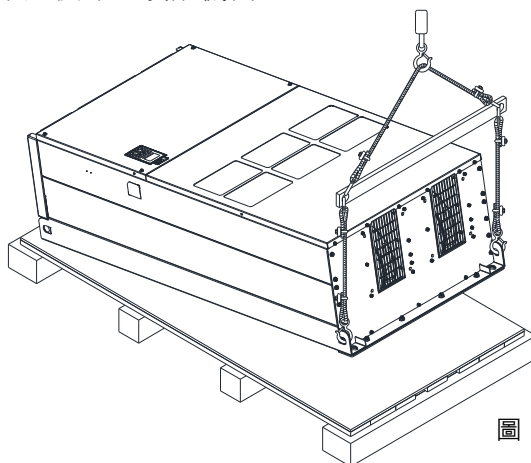


圖 3-28

包裝二 (VFDXXXC43C-21)

使用一字起子將木箱兩側的扣片 (共有 8 片) 撬開拆下後 (如下圖所示)。

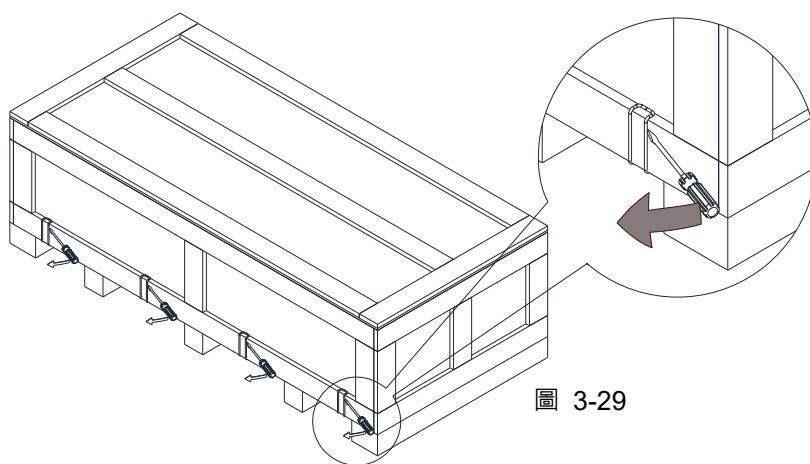


圖 3-29

移除木箱上蓋，將木箱內的泡棉及手冊取出。

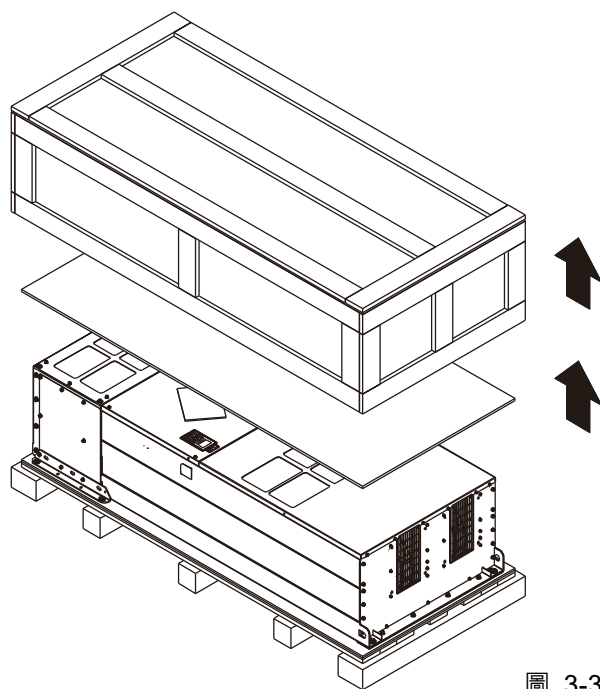


圖 3-30

將螺絲 (共有 6 顆) · 金屬華司\*6 及塑膠華司\*6 鬆開拆除 · 如下圖所示。

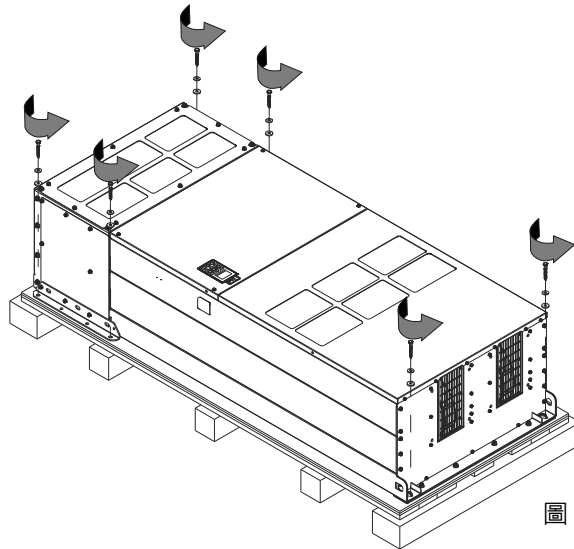


圖 3-31

拆下兩側 M6 螺絲\*6 · 並移開兩側固定件\*2 · 如下圖所示。  
拆下的螺絲及固定件 · 可提供外側固定變頻器使用。

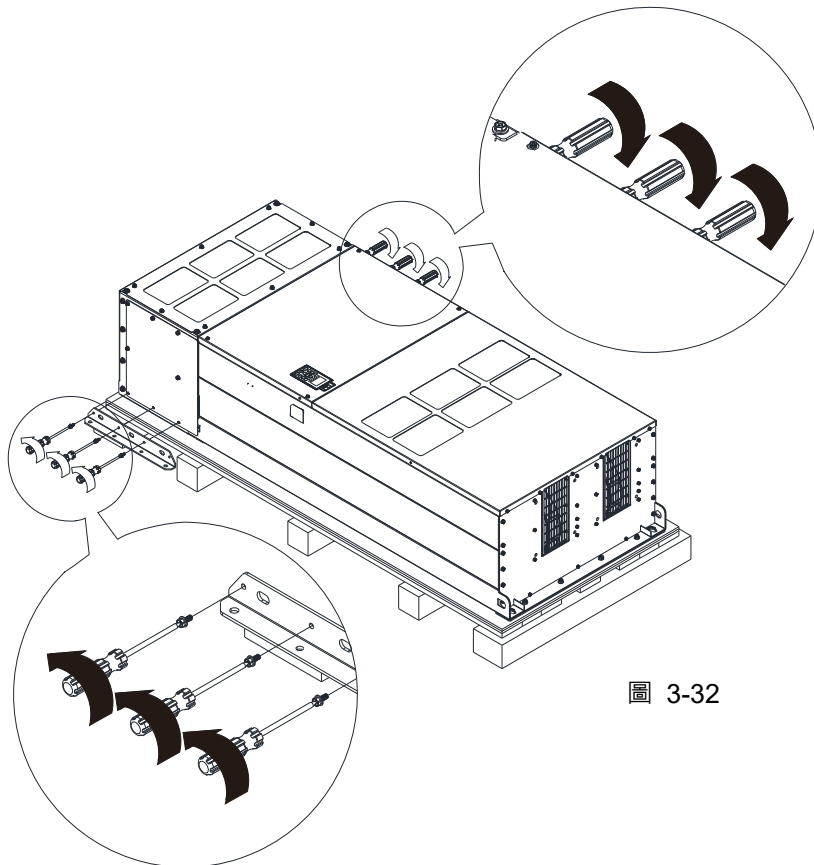


圖 3-32

內側固定變頻器方式

拆下 M6 螺絲\*18，並移開蓋板 (如下圖 3-34 所示)，待變頻器固定好後 (如下圖 3-33 之安裝蓋板)，再將蓋板鎖回原位置 (如下圖 3-34 所示)。

扭力：35~45 kg-cm / (30.38~39.06 lb-in.) / (3.4~4.4 Nm)

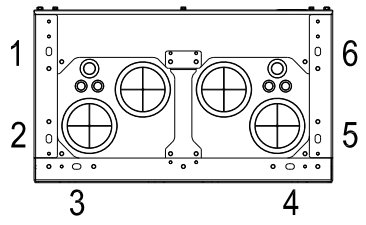


圖 3-33

安裝蓋板 (請使用 M12 螺絲)

外側固定變頻器方式

先拆下兩側 M8 螺絲\*8，將上個步驟拆下的固定件\*2，利用 M8 螺絲鎖在變頻器兩側，如下圖所示。

扭力：150~180 kg-cm / (130.20~156.24 lb-in.) / (14.7~17.6 Nm)

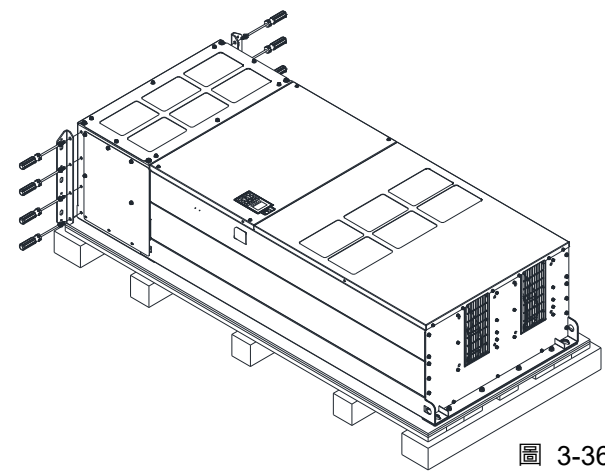


圖 3-36

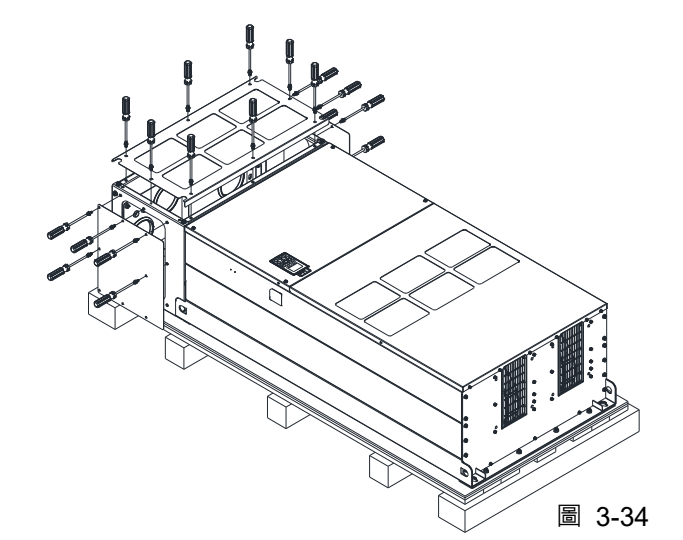


圖 3-34

把拆下來的兩側 M6 螺絲\*6，再鎖回原來的位置 (如下圖所示)。螺絲扭力：35~45 kg-cm / (30.38~39.06 lb-in.) / (3.4~4.4 Nm)

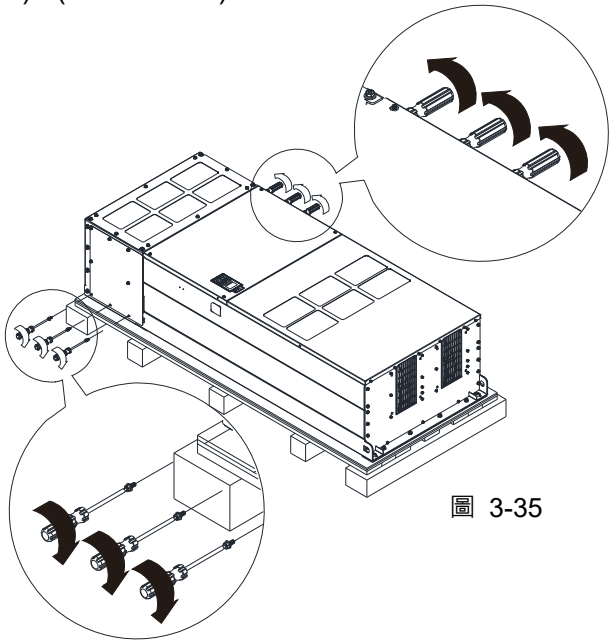


圖 3-35

將圖 3-32 所拆下的 M6 螺絲\*6PCE 鎖至圖面位置。螺絲扭力：35~45 kg-cm / (30.38~39.06 lb-in.) / (3.4~4.4 Nm)

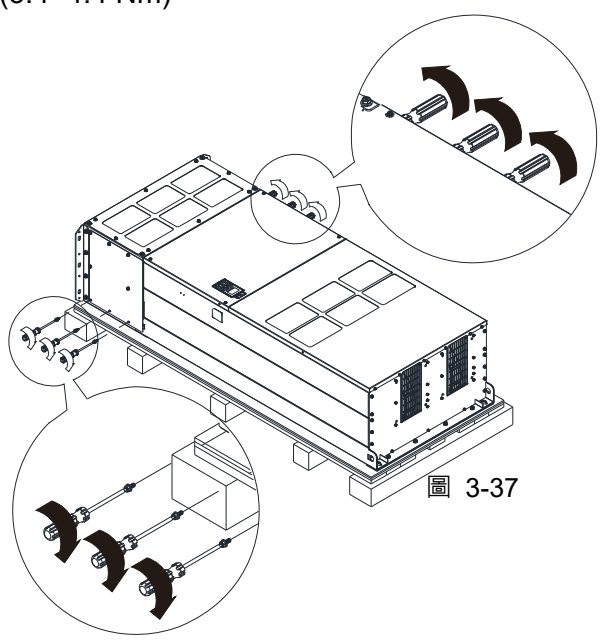


圖 3-37

用叉鉤穿過變頻器上的吊孔，吊起後即可裝配機台。

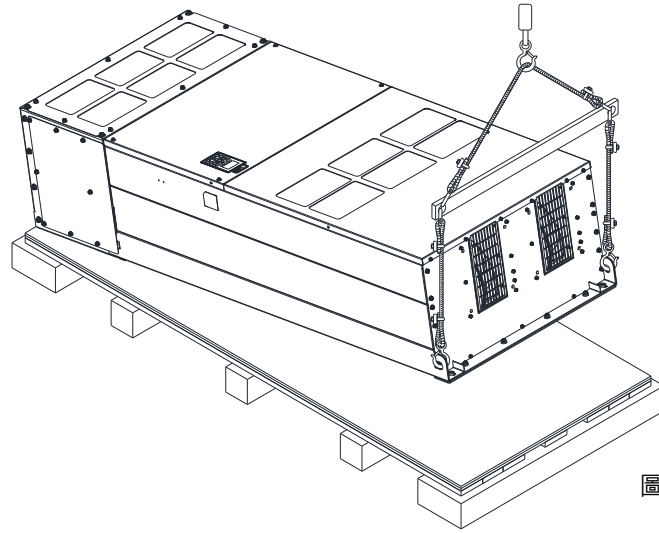


圖 3-38

690V 櫃號 H

包裝一 (VFDXXXC63B-00)

使用一字起子將木箱兩側的扣片 (共有 8 片) 撬開拆下後 (如下圖所示)。

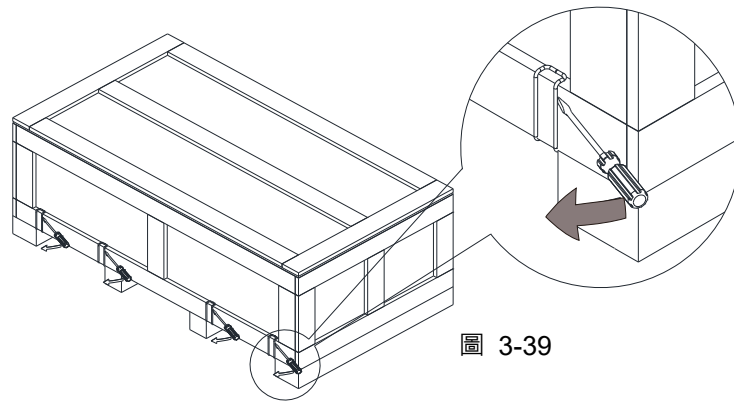


圖 3-39

移除木箱上蓋，將木箱內的泡棉及手冊取出。

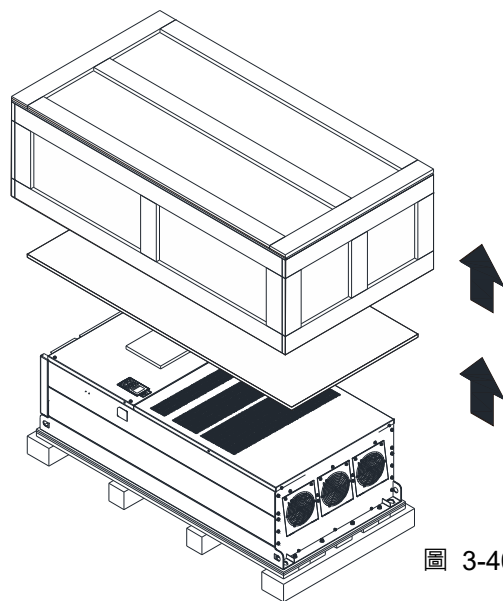


圖 3-40

將螺絲 (共有 6 顆) · 金屬華司\*6 及塑膠華司\*6 鬆開拆除，如下圖所示。

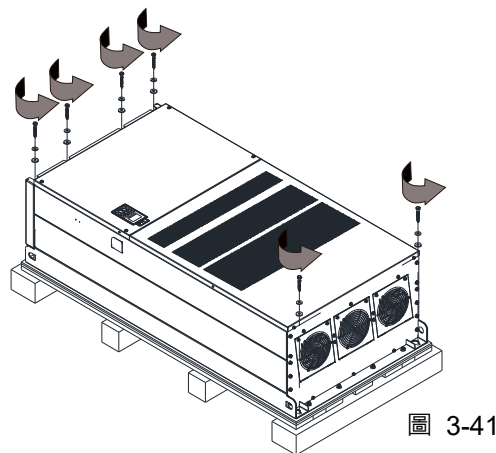
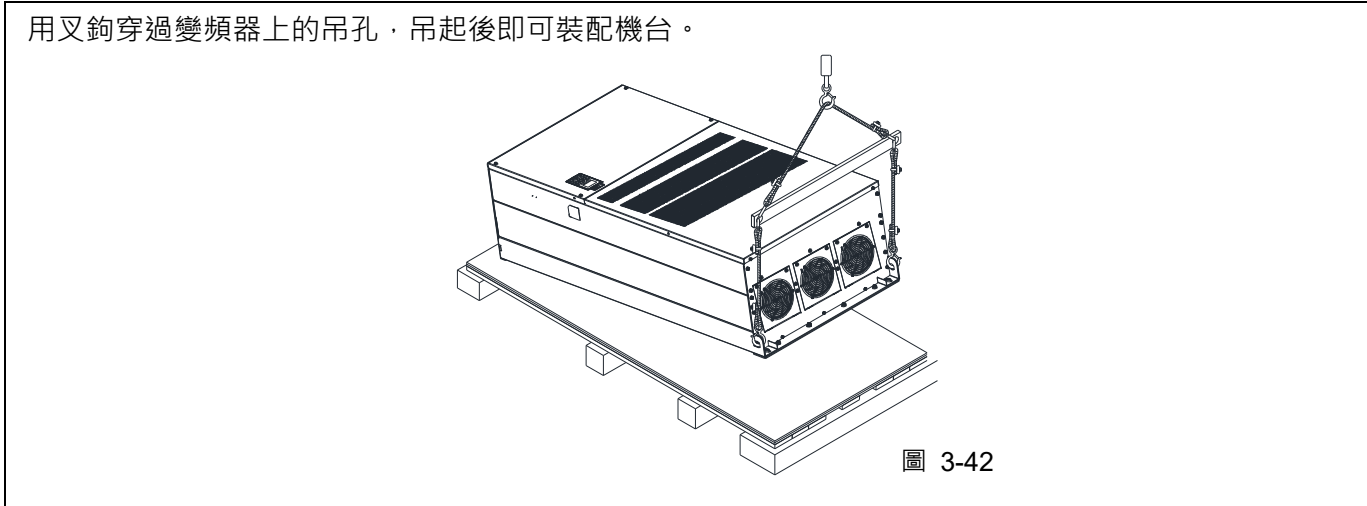
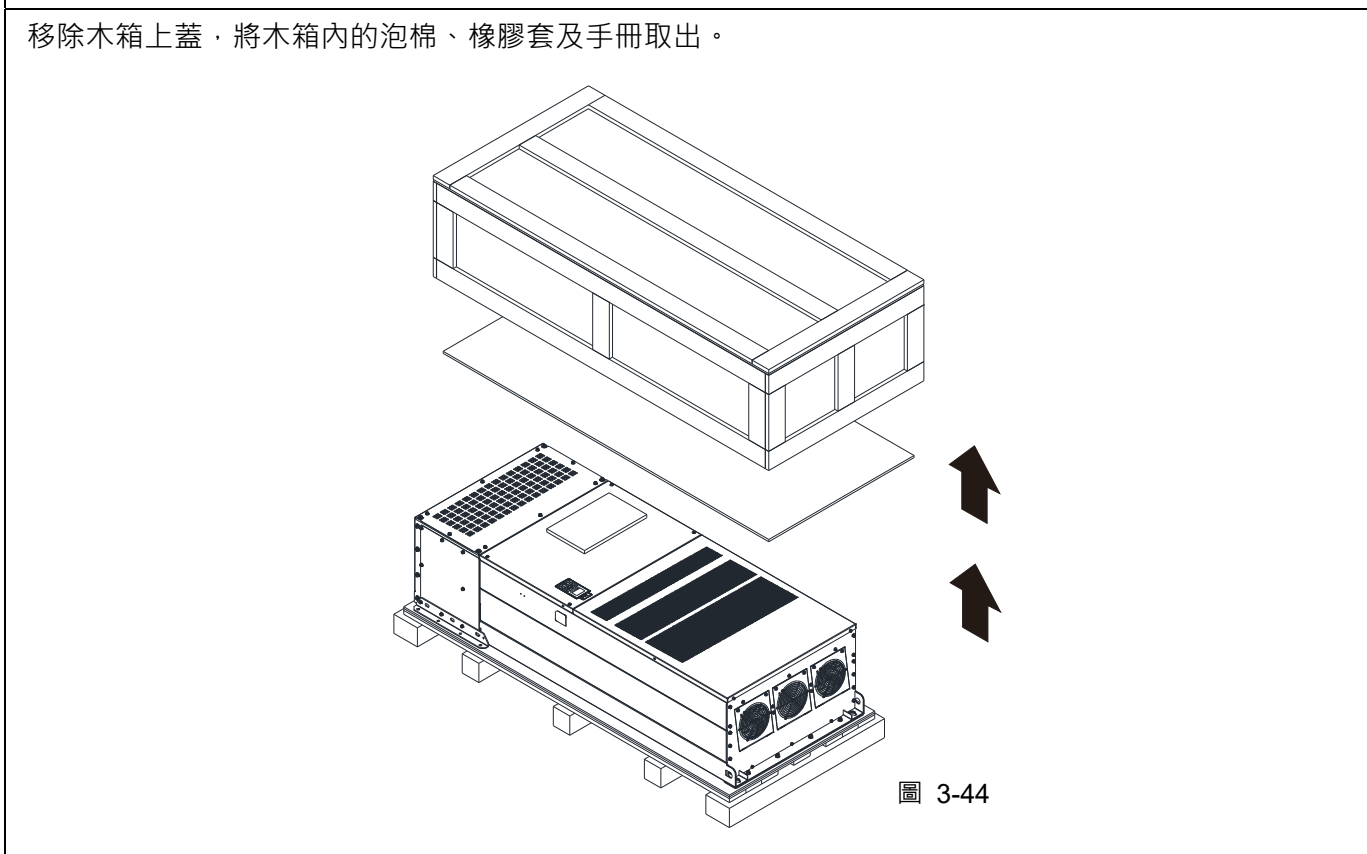
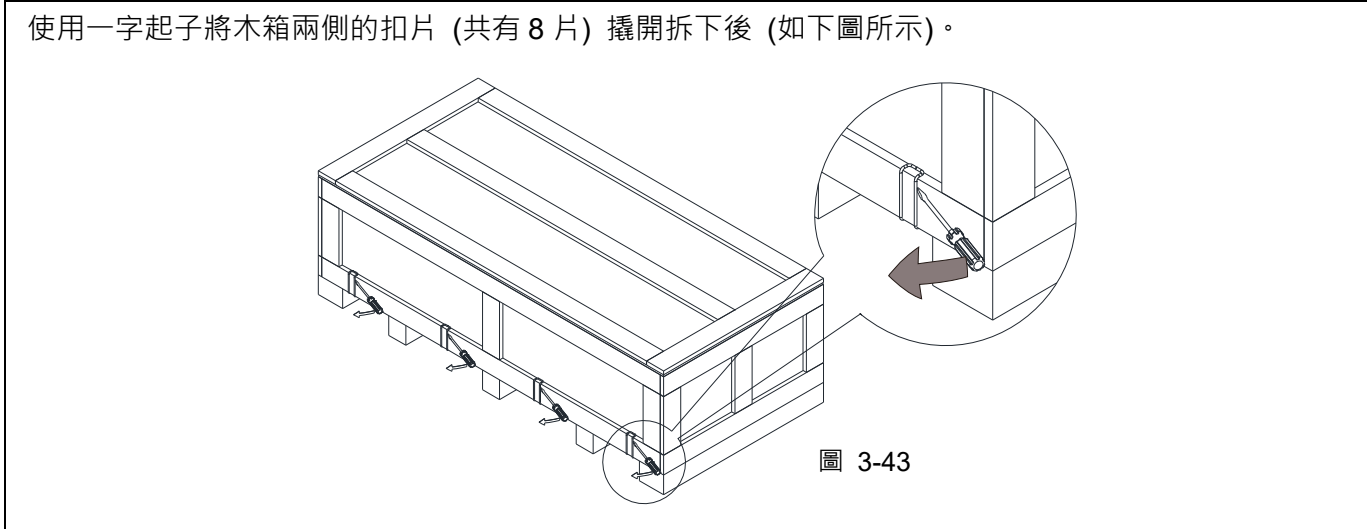


圖 3-41





包裝二 (VFDXXXC63B-21)



將螺絲 (共有 6 顆) · 金屬華司\*6 及塑膠華司\*6 鬆開拆除 · 如下圖所示。

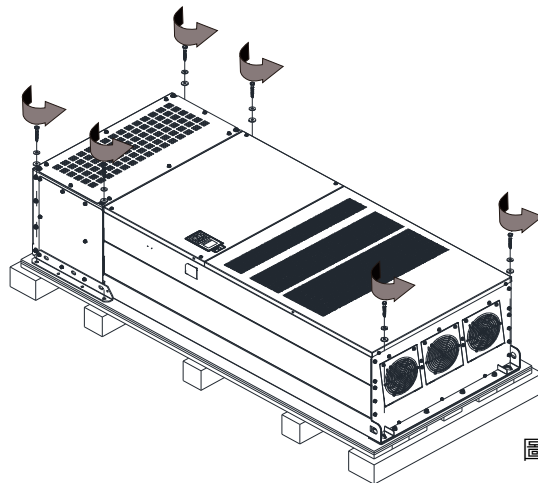


圖 3-45

拆下兩側 M6 螺絲\*6 · 並移開兩側固定件\*2。如下圖所示。拆下的螺絲及固定件 · 可提供外側固定變頻器使用。

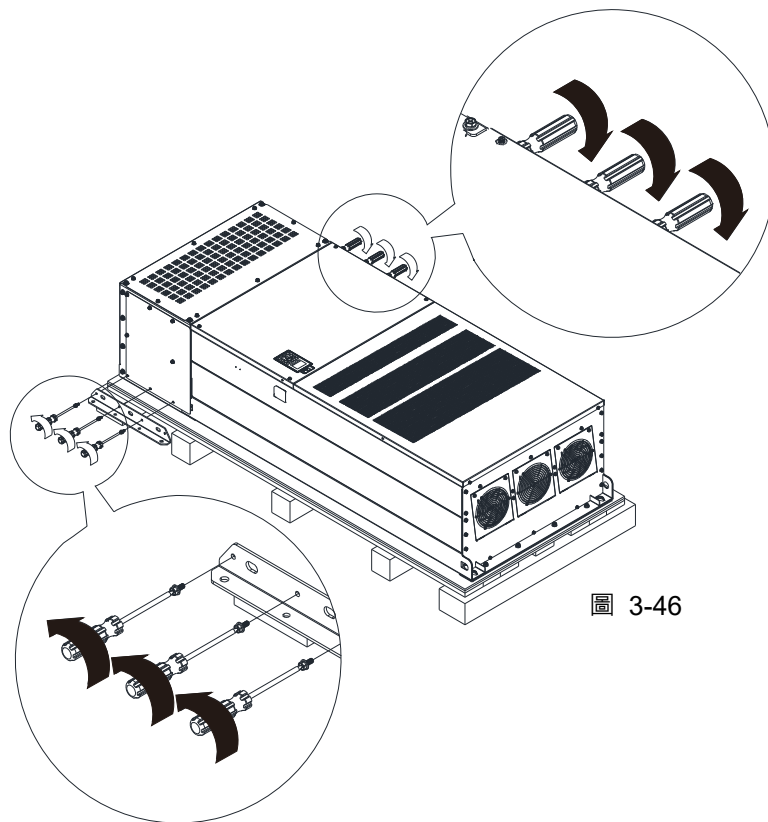


圖 3-46

內側固定變頻器方式

拆下M6螺絲\*18，並移開蓋板 (如下圖3-48所示)，待變頻器固定好後 (如下圖3-47之安裝蓋板)，再將蓋板鎖回原位置 (如下圖3-48所示)。

扭力：35~45 kg-cm / (30.38~39.06 lb-in.) / (3.43~3.92 Nm)

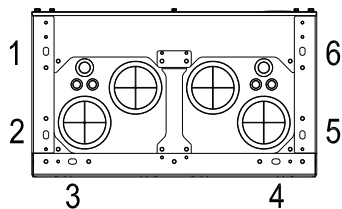


圖 3-47

安裝蓋板 (請使用 M12 螺絲)

外側固定變頻器方式

先拆下兩側 M8 螺絲\*8，將上個步驟拆下的固定件\*2，利用 M8 螺絲鎖在變頻器兩側，如下圖所示。

扭力：150~180 kg-cm / (130.20~156.24 lb-in.) / (14.7~17.64 Nm)

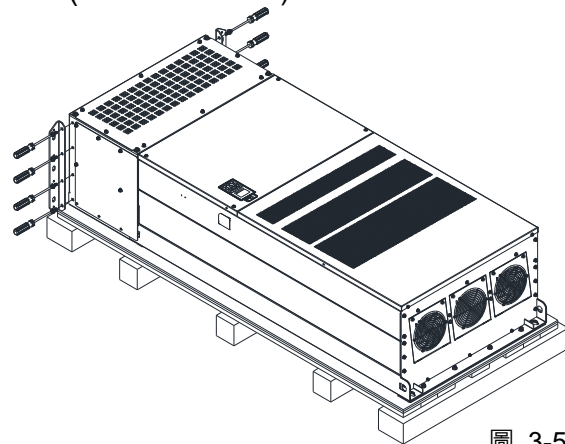


圖 3-50

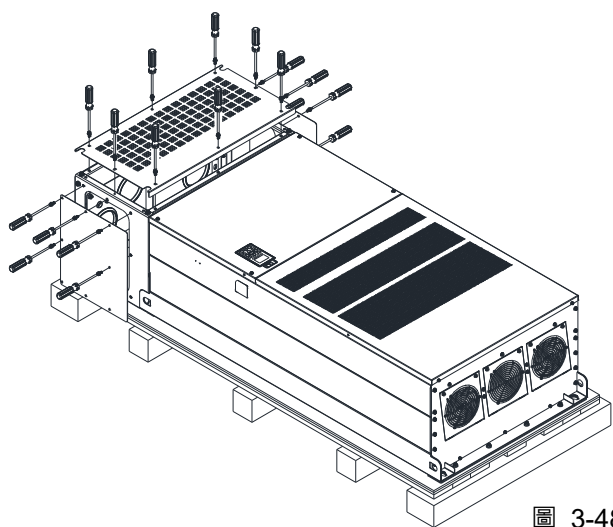


圖 3-48

把拆下來的兩側 M6 螺絲\*6，再鎖回原來的位置 (如下圖所示)。

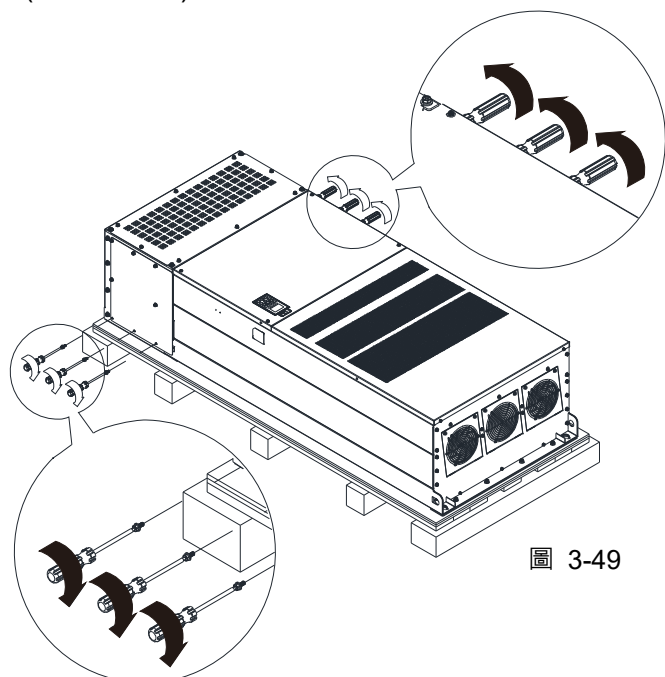


圖 3-49

把拆下來的兩側 M6 螺絲\*6，再鎖回原來的位置 (如下圖所示)。

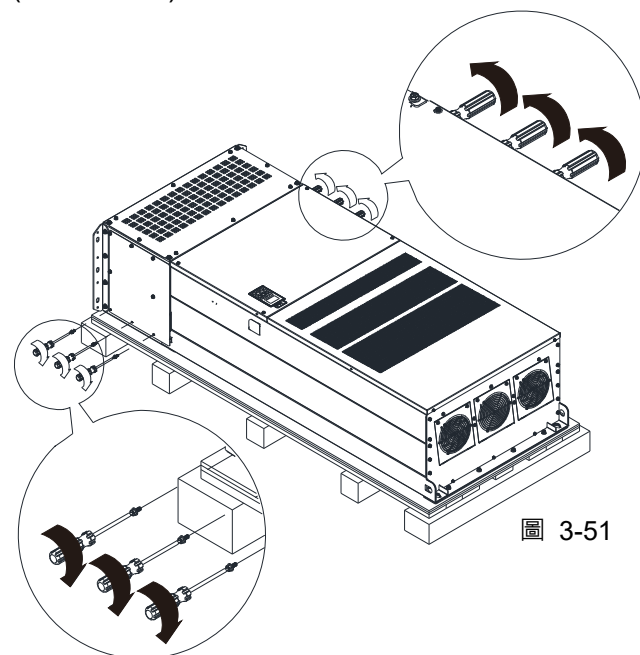


圖 3-51

用叉鉤穿過變頻器上的吊孔，吊起後即可裝配機台。

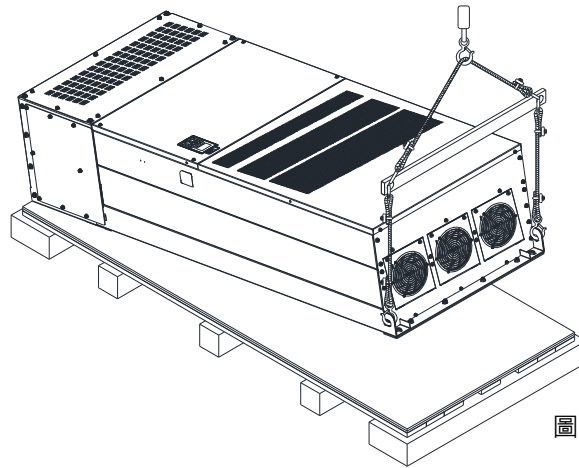


圖 3-52

框號 H 機身固定

VFDXXXC43A-00

螺絲 M12\*6

扭力：340~420 kg-cm / (295.1~364.6 lb-in.) / (33.3~41.2 Nm)

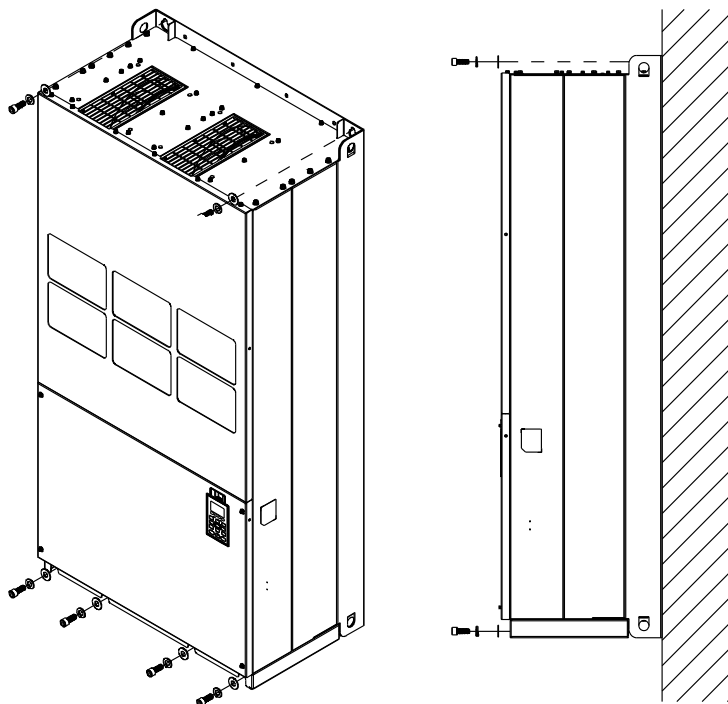
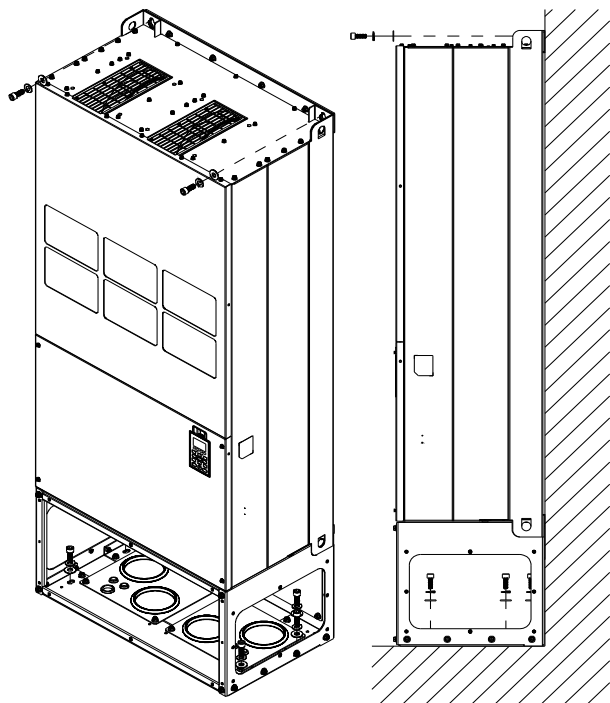


圖 3-53

VFDXXXC43C-21



內側固定安裝

螺絲 M12\*8

扭力：340~420 kg-cm / (295.1~364.6 lb-in.) / (33.3~41.2 Nm)

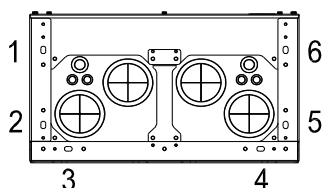
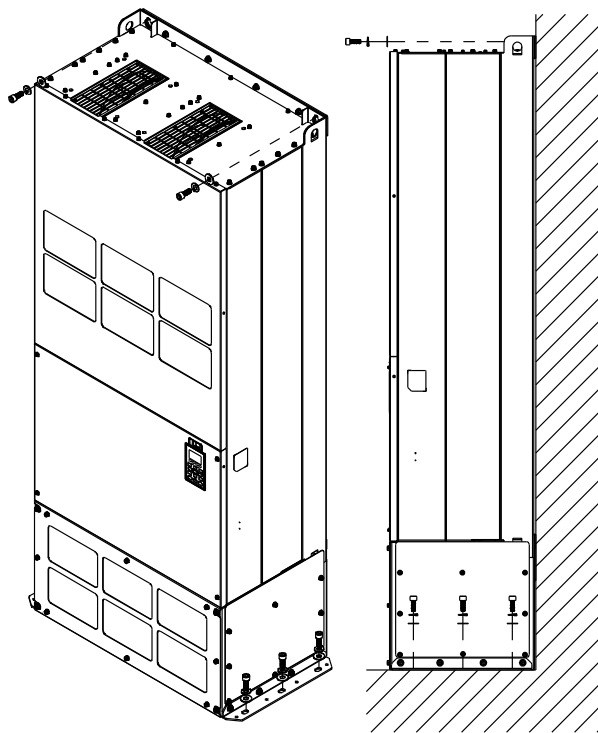


圖 3-54



外側固定安裝

螺絲 M12\*8

扭力：340~420 kg-cm / (295.1~364.6 lb-in.) / (33.3~41.2 Nm)

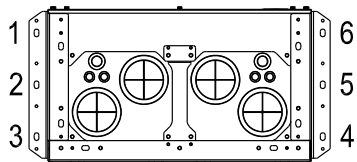


圖 3-55

VFDXXXC63B

螺絲 M 12\*6

扭力：340~420 kg-cm / (295.1~364.6 lb-in.) / (33.32~41.16 Nm)

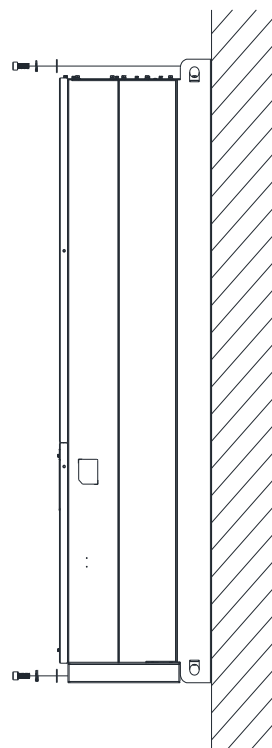
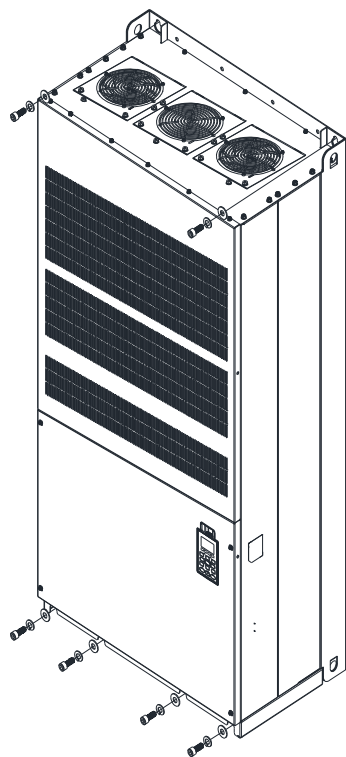
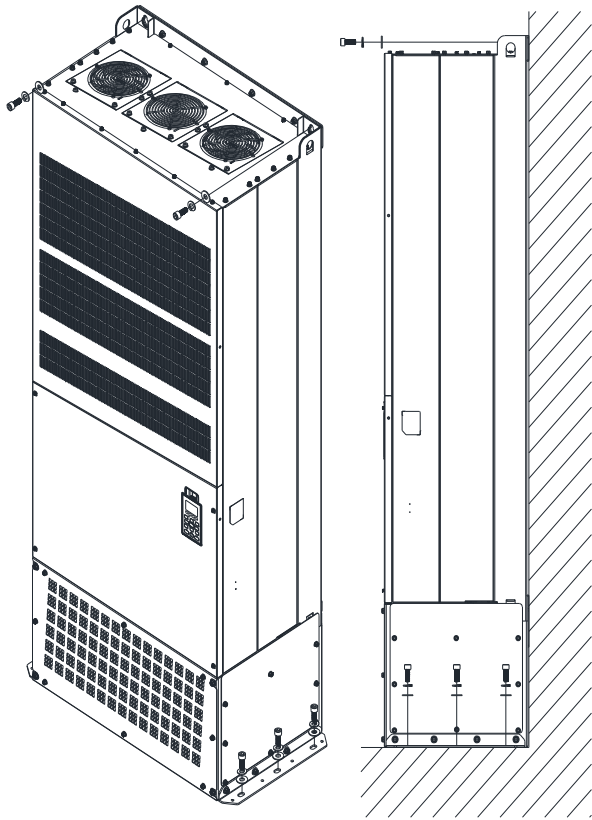


圖 3-56

VFDXXXC63B-21



外側固定安裝

螺絲 M 12\*8

扭力：340~420 kg-cm / (295.1~364.6 lb-in.) /  
(33.32~41.16 Nm)

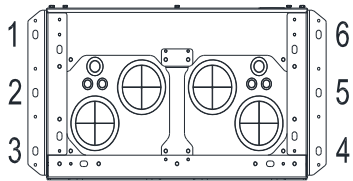


圖 3-57

### 3-2 使用吊環裝置

變頻器的裝置吊孔位置，如下圖 3-58 ~ 3-64 (框號 D0~H) 箭頭標示。

#### 框號 D0

適用機種：

VFD370C43S-00; VFD370C43S-21; VFD450C43S-00;  
VFD450C43S-21

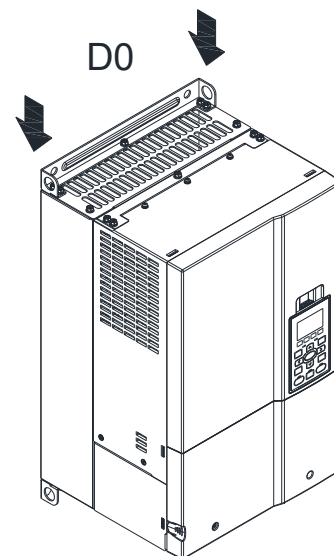


圖 3-58

#### 框號 D

適用機種：

VFD300C23A-00; VFD300C23A-21; VFD370C23A-00;  
VFD370C23A-21; VFD450C63B-00; VFD450C63B-21;  
VFD550C43A-00; VFD550C43A-21; VFD550C63B-00;  
VFD550C63B-21; VFD750C43A-00; VFD750C43A-21

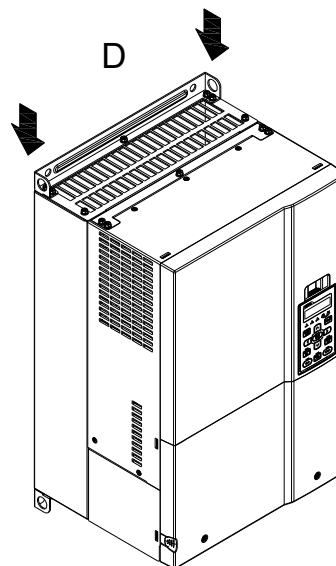


圖 3-59

#### 框號 E

適用機種：

VFD450C23A-00; VFD450C23A-21; VFD550C23A-00;  
VFD550C23A-21; VFD750C23A-00; VFD750C23A-21;  
VFD750C63B-00; VFD750C63B-21; VFD900C43A-00;  
VFD900C43A-21; VFD900C63B-00; VFD900C63B-21;  
VFD1100C43A-00; VFD1100C43A-21; VFD1100C63B-00;  
VFD1100C63B-21; VFD1320C63B-00; VFD1320C63B-21

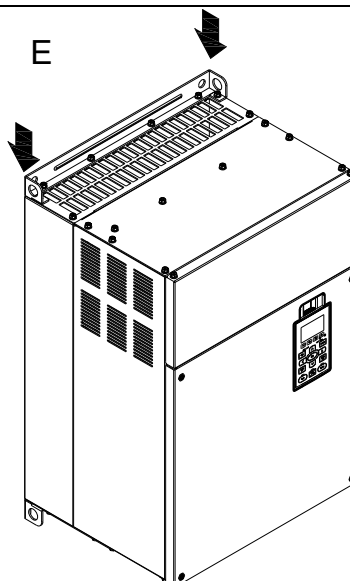


圖 3-60



框號 F

適用機種：

VFD900C23A-00; VFD900C23A-21; VFD1320C43A-00;  
VFD1320C43A-21; VFD1600C43A-00; VFD1600C43A-21;  
VFD1600C63B-00; VFD1600C63B-21; VFD2000C63B-00;  
VFD2000C63B-21

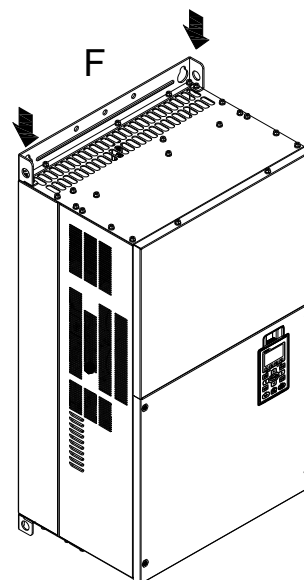


圖 3-61

框號 G

適用機種：

VFD1850C43A-00; VFD1850C43A-21; VFD2000C43A-00;  
VFD2000C43A-21; VFD2200C43A-00; VFD2200C43A-21;  
VFD2500C43A-00; VFD2500C43A-21; VFD2500C63B-00;  
VFD2500C63B-21; VFD3150C63B-00; VFD3150C63B-21

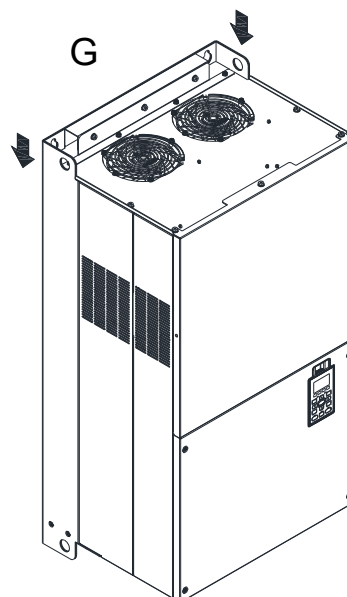


圖 3-62

框號 H

適用機種：

VFD2800C43A-00; VFD2800C43C-21; VFD3150C43A-00;  
VFD3150C43C-21; VFD3550C43A-00; VFD3550C43C-21;  
VFD4000C43A-00; VFD4000C43A-21; VFD4000C63B-00;  
VFD4500C43A-00; VFD4500C43C-21; VFD4500C63B-00;  
VFD5000C43A-00; VFD5000C43C-21; VFD5600C43A-00;  
VFD5600C43C-21; VFD5600C63B-00; VFD6300C63B-00

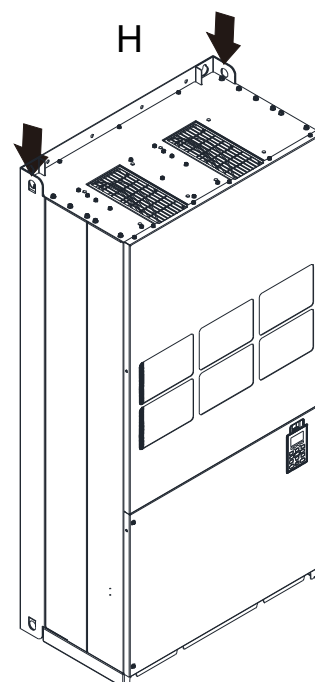


圖 3-63

690V 框號 H3

適用機種：

VFD4000C63B-21; VFD4500C63B-21; VFD5600C63B-21;  
VFD6300C63B-21

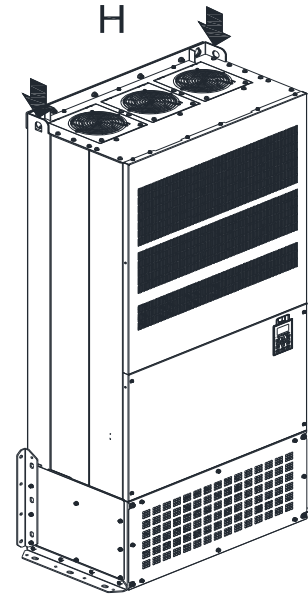


圖 3-64

如下圖所示，注意吊環裝置方式，請避免因為裝置不當造成變頻器的吊孔變形。

適用於框號 D0~E 如下圖所示

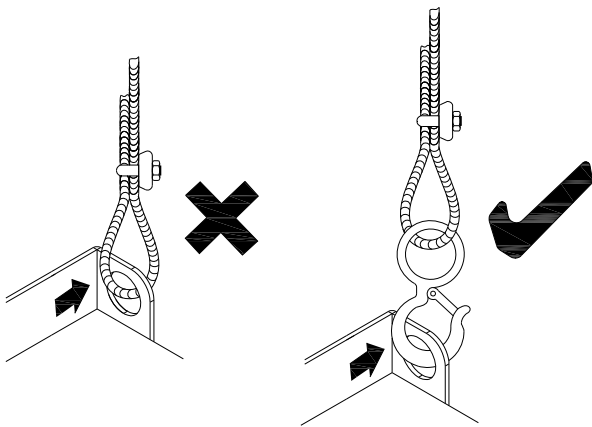


圖 3-65

適用於框號 F~H 如下圖所示

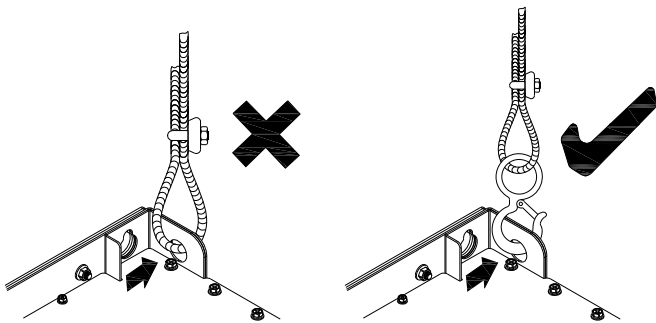


圖 3-66

請留意當變頻器的吊孔與吊鉤裝置角度，如下圖所示。

適用於框號 D0~E 如下圖所示

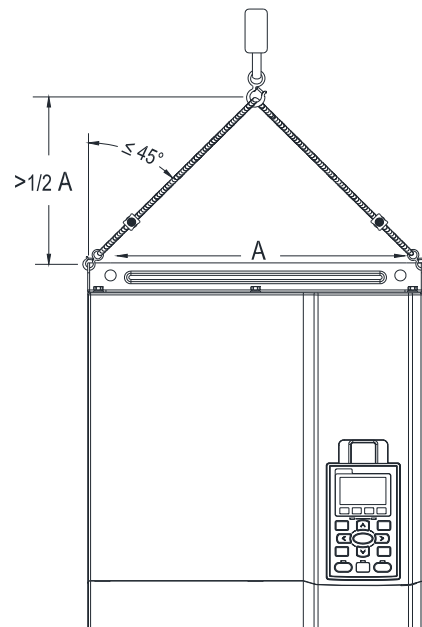


圖 3-67

適用框號 F~H、690V 框號 H3

下圖機身為示意，與實際機台可能稍有出入

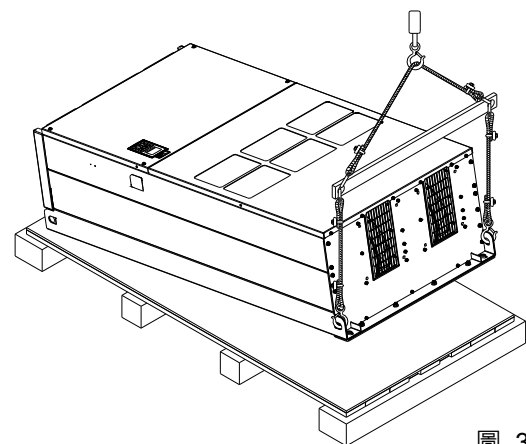
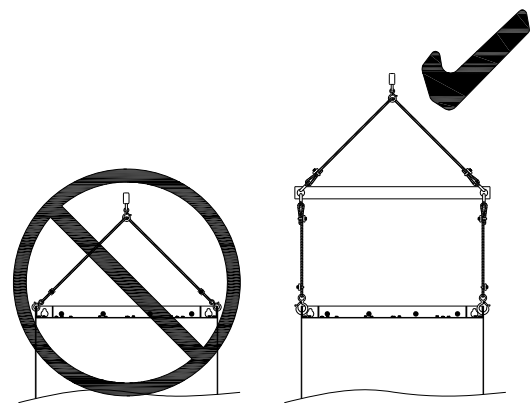
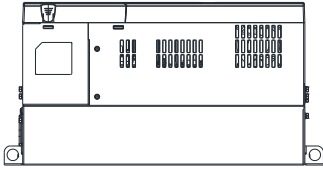
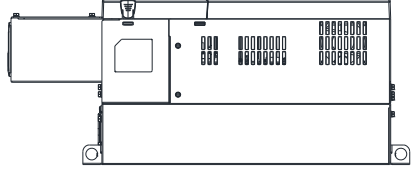
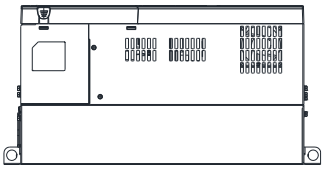
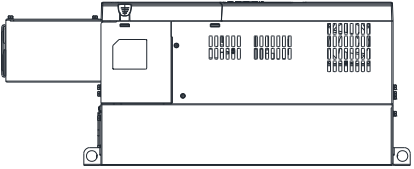
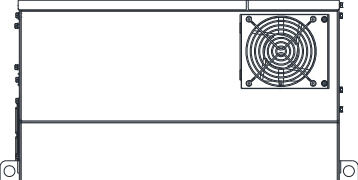

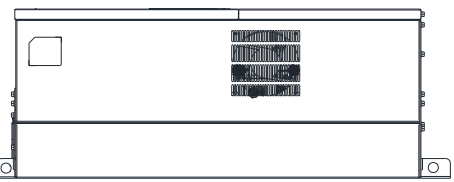
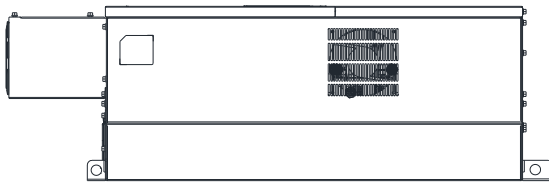
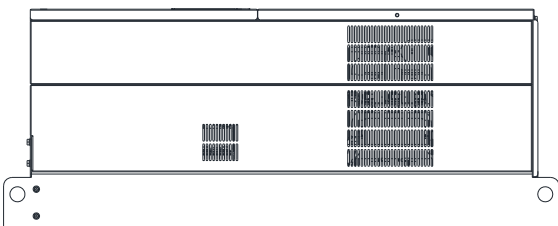
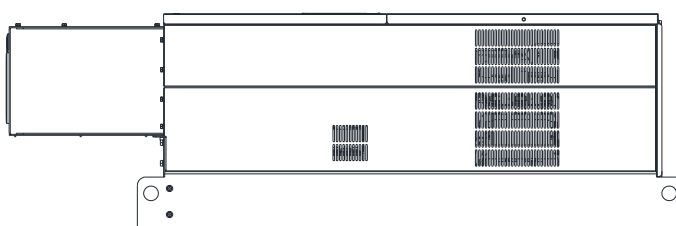
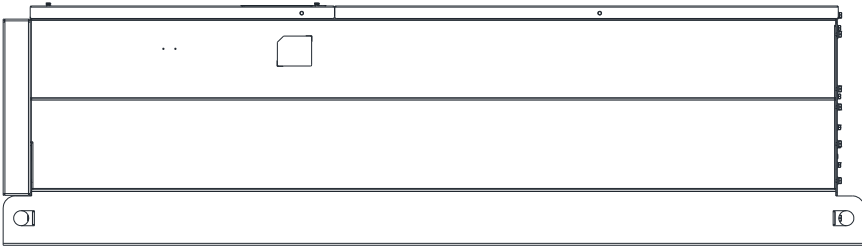
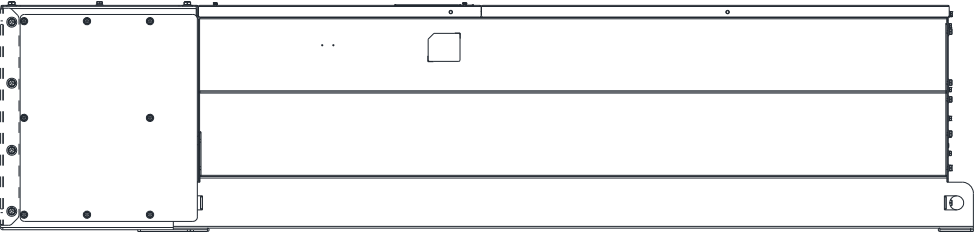
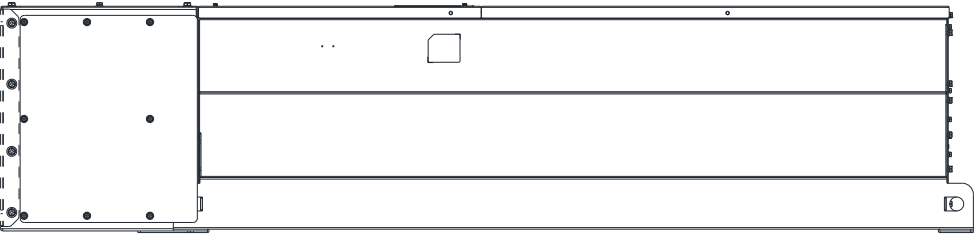


圖 3-68

吊裝機種重量

|    |  |   |
|----|--|---|
| D0 | <p>VFDXXXCXXS-00 : 27 kg / (59.5 lbs)</p>  <p>圖 3-69</p>  | <p>VFDXXXCXXS-21 : 29 kg / (63.9 lbs)</p>  <p>圖 3-70</p>  |
| D  | <p>VFDXXXCXXA-00 : 37.6 kg / (82.9 lbs)<br/>VFDXXXC63B-00 : 39.0 kg / (86.0 lbs)</p>  <p>圖 3-71</p>     | <p>VFDXXXCXXA-21 : 40 kg / (88.2 lbs)<br/>VFDXXXC63B-21 : 41.1 kg / (91.3 lbs)</p>  <p>圖 3-72</p>       |
| E  | <p>VFDXXXCXXA-00 : 63.6 kg / (140.2 lbs)<br/>VFDXXXC63B-00 : 61.0 kg / (134.5 lbs)</p>  <p>圖 3-73</p>  | <p>VFDXXXCXXA-21 : 66 kg / (145.5 lbs)<br/>VFDXXXC63B-21 : 63.4 kg / (139.8 lbs)</p>  <p>圖 3-74</p>    |
| F  | <p>VFDXXXCXXA-00 : 85 kg / (187.2 lbs)<br/>VFDXXXC63B-00 : 88.0 kg / (194.0 lbs)</p>  <p>圖 3-75</p>   | <p>VFDXXXCXXA-21 : 88 kg / (193.8 lbs)<br/>VFDXXXC63B-21 : 91.0 kg / (200.7 lbs)</p>  <p>圖 3-76</p>   |
| G  | <p>VFDXXXCXXA-00 : 130 kg / (286.5 lbs)<br/>VFDXXXC63B-00 : 135.0 kg / (297.6 lbs)</p>  <p>圖 3-77</p> | <p>VFDXXXCXXA-21 : 138 kg / (303.9 lbs)<br/>VFDXXXC63B-21 : 143.0 kg / (315.3 lbs)</p>  <p>圖 3-78</p> |

|    |  |
|----|--|
| H1 | <p>VFD2800C43A-00; VFD3150C43A-00; VFD3550C43A-00; VFD4000C43A-00; VFD4500C43A-00 : 244 kg / (537.9 lbs)<br/>VFD5000C43A-00; VFD5600C43A-00 : 270 kg / (595.2 lbs)<br/>VFDXXXC63B-00 : 243.0 kg / (535.7 lbs)</p>  <p>圖 3-79</p> |
| H2 | <p>VFDXXXC63B-21 : 251.0 kg / (553.5 lbs)</p>  <p>圖 3-80</p>   |
| H3 | <p>VFD2800C43C-21; VFD3150C43C-21; VFD3550C43C-21; VFD4000C43C-21; VFD4500C43C-21 : 269 kg / (593.0 lbs)<br/>VFD5000C43C-21; VFD5600C43C-21 : 295kg / (650.4 lbs)</p>  <p>圖 3-81</p>   |



## 04 接線方式

---

4-1 系統配線圖

4-2 接線圖

打開變頻器上蓋後，露出各接線端子排，檢查各主迴路電路及控制迴路電路之端子是否標示清楚及接線時注意以下各項說明，千萬不要接錯線。

|  |   |
|--|---|
|  <p><b>DANGER</b></p>   | <ul style="list-style-type: none"> <li>☑ 若要接線時，首先應關掉變頻器電源，因為內部迴路直流部分濾波電容器完成放電需要一定時間。為了避免危險，客戶可使用直流電壓表作測試。確認電壓值小於 25 V<sub>DC</sub> 安全電壓值後，才能開始進行配線。若使用者未讓變頻器充分時間放電，內部會有殘留電壓，此時進行配線會造成電路短路並發生火花現象，所以請使用者最好在無電壓條件下進行作業以確保自身安全。</li> <li>☑ 配線作業應由專業人員進行。確認電源斷開 (OFF) 後才可作業，否則可能發生感電事故。</li> <li>☑ 變頻器的主迴路電源端子 R / L1、S / L2、T / L3 是輸入電源端。如果將電源錯誤連接於其它端子，則將損壞變頻器。另外應確認電源應在銘牌標示的允許電壓 / 電流範圍內 (參考章節 1-1 銘牌說明)。</li> <li>☑ 接地端子必須良好接地，一方面可以防止雷擊或感電事故，另外能降低雜訊干擾。</li> <li>☑ 各連接端子與導線間的螺絲請確實鎖緊，以防震動鬆脫產生火花。</li> </ul> |
|  <p><b>CAUTION</b></p> | <ul style="list-style-type: none"> <li>☑ 配線時，配線線徑規格之選定，請依照電工法規之規定施行配線，以策安全。</li> <li>☑ 完成電路配線後，請再次檢查以下幾點：             <ol style="list-style-type: none"> <li>1. 所有連接是否都正確無誤？</li> <li>2. 有無遺漏接線？</li> <li>3. 各端子和連接線之間是否有短路或對地短路？</li> </ol> </li> </ul>  |

4-1 系統配線圖

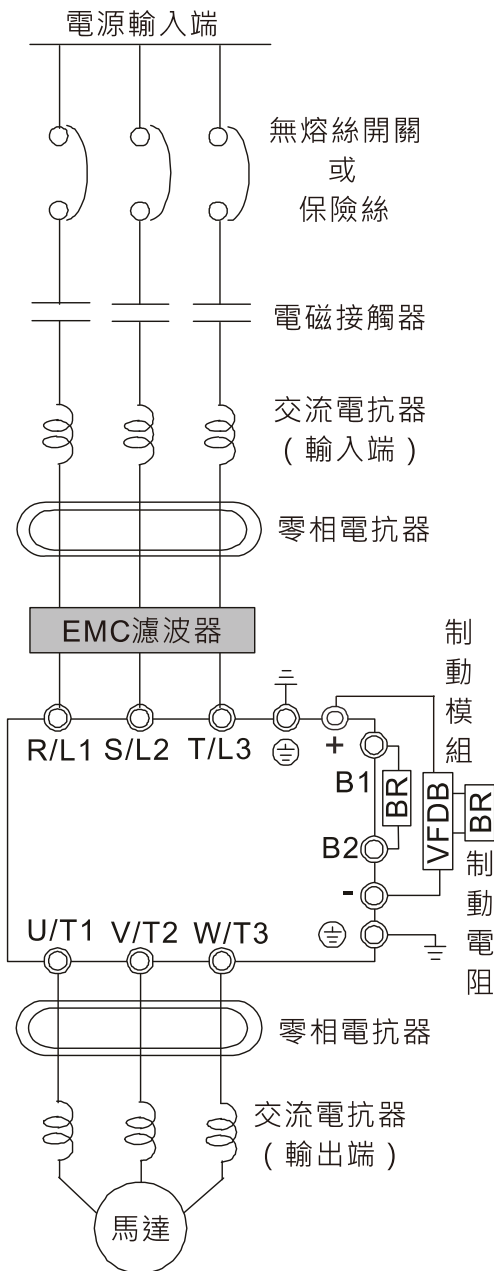


圖 4-1

註記：詳細接線方式請參考章節 4-2 接線圖

|                   |  |
|-------------------|--|
| 電源輸入端             | 請依照使用手冊中額定電源規格供電。<br>請參考章節 09 規格表。   |
| 無熔絲開關<br>或<br>保險絲 | 電源開啟時可能有較大之輸入電流。<br>請參照章節 7-2 無熔絲開關選用適當之無熔絲開關或章節 7-3 保險絲規格一覽表。   |
| 電磁接觸器             | 開 / 關一次側電磁接觸器可以使變頻器運行 / 停止，但頻繁的開關是引起變頻器故障的原因，運行 / 停止的次數最高不要超過 1 小時 1 次。<br>請勿將電磁接觸器作為變頻器之電源開關，因為其將會降低變頻器之壽命。                         |
| 交流電抗器<br>(輸入端)    | 當主電源容量大於 500 kVA，或者會切換進相電容時，產生的瞬間峰值電壓及電流會破壞變頻器內部電路，建議在變頻器輸入側加裝交流電抗器。<br>也可以改善功因及降低電源諧波。<br>配線距離需在 10 公尺以內。<br>請參考章節 7-4 AC / DC 電抗器。 |
| 零相電抗器             | 用來降低輻射干擾，特別是有音頻裝置的場所，且同時降低輸入和輸出側干擾。<br>有效範圍為 AM 波段到 10 MHz。<br>請參考章節 7-5 零相電抗器。  |
| EMC 濾波器           | 可用來降低電磁干擾。<br>請參考章節 7-6 EMC 濾波器。   |
| 制動電阻<br>及<br>制動模組 | 用來縮短馬達減速時間。<br>請參考章節 7-1 制動電阻選用一覽表。  |
| 交流電抗器<br>(輸出端)    | 馬達配線長短會影響馬達端反射波的大小。<br>請參考章節 7-4 AC / DC 電抗器。  |

表 4-1



## 4-2 接線圖

### 4-2-1 接線圖

適用框號 A~C

提供三相電源輸入

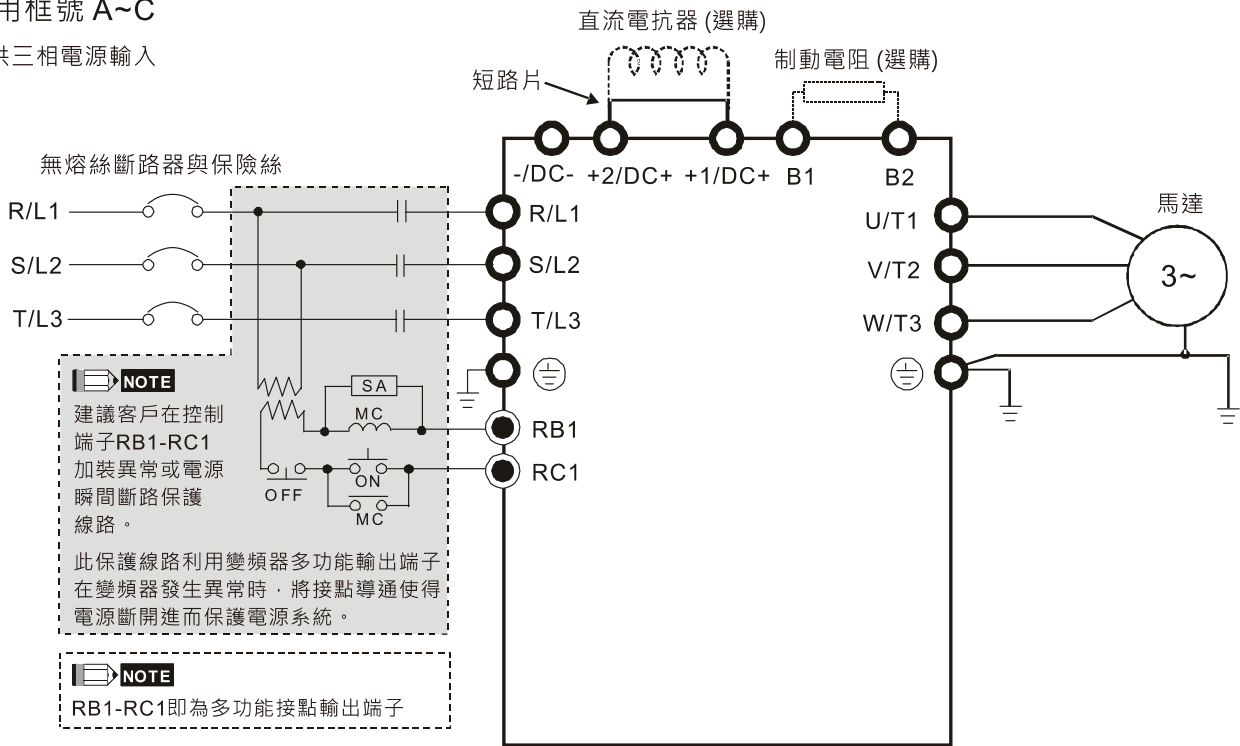


圖 4-2

適用框號 D~F

提供三相電源輸入

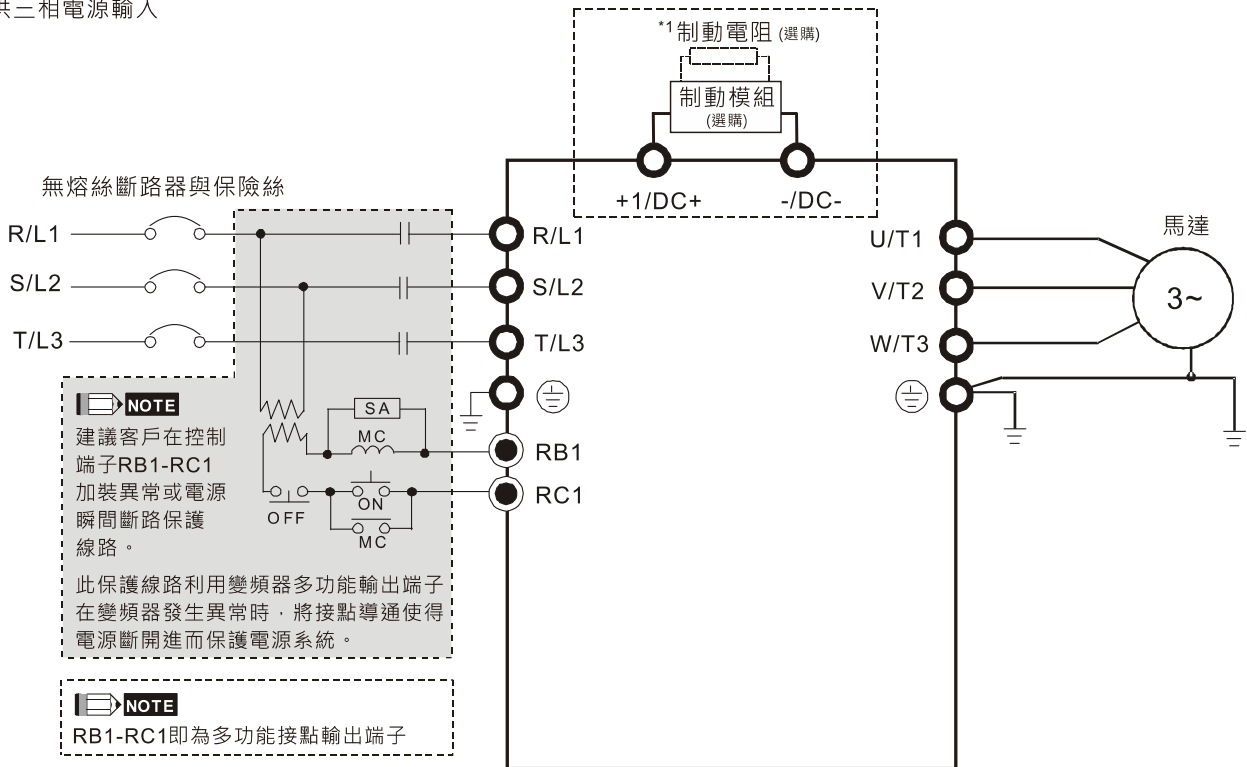


圖 4-3

註記：\*1 之詳細制動單元規格請參考章節 7-1。

適用框號 G~H

提供三相電源輸入

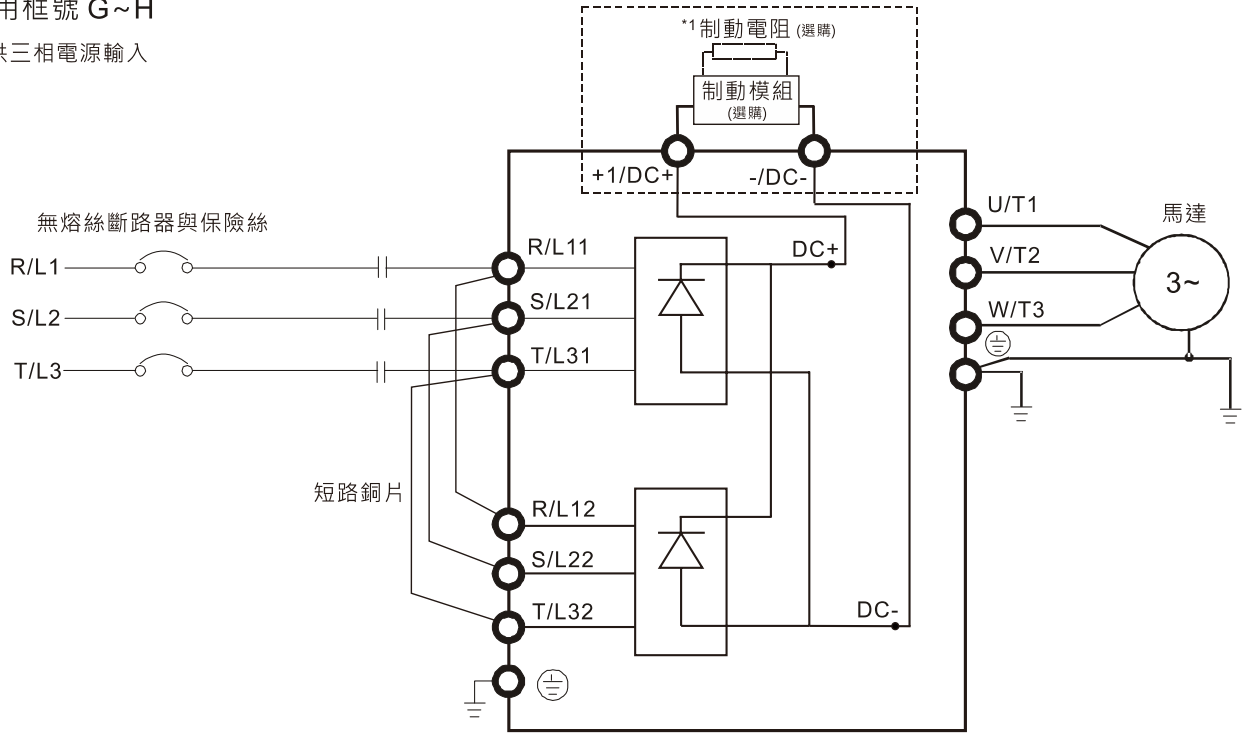


圖 4-4

適用框號G~H

提供12脈波整流輸入

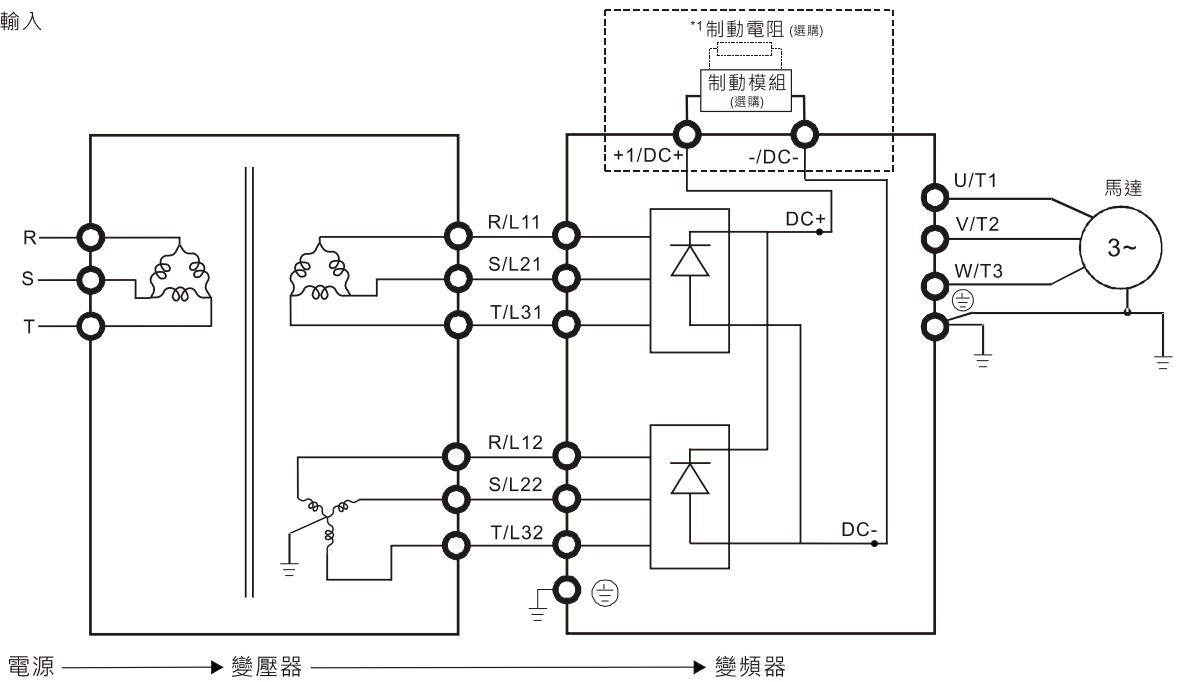


圖 4-5

註記：

1. \*1 之詳細制動單元規格請參考章節 7-1。
2. 12 脈波輸入時，請客戶嚴格按照上圖接線方式接線。

適用框號A~H

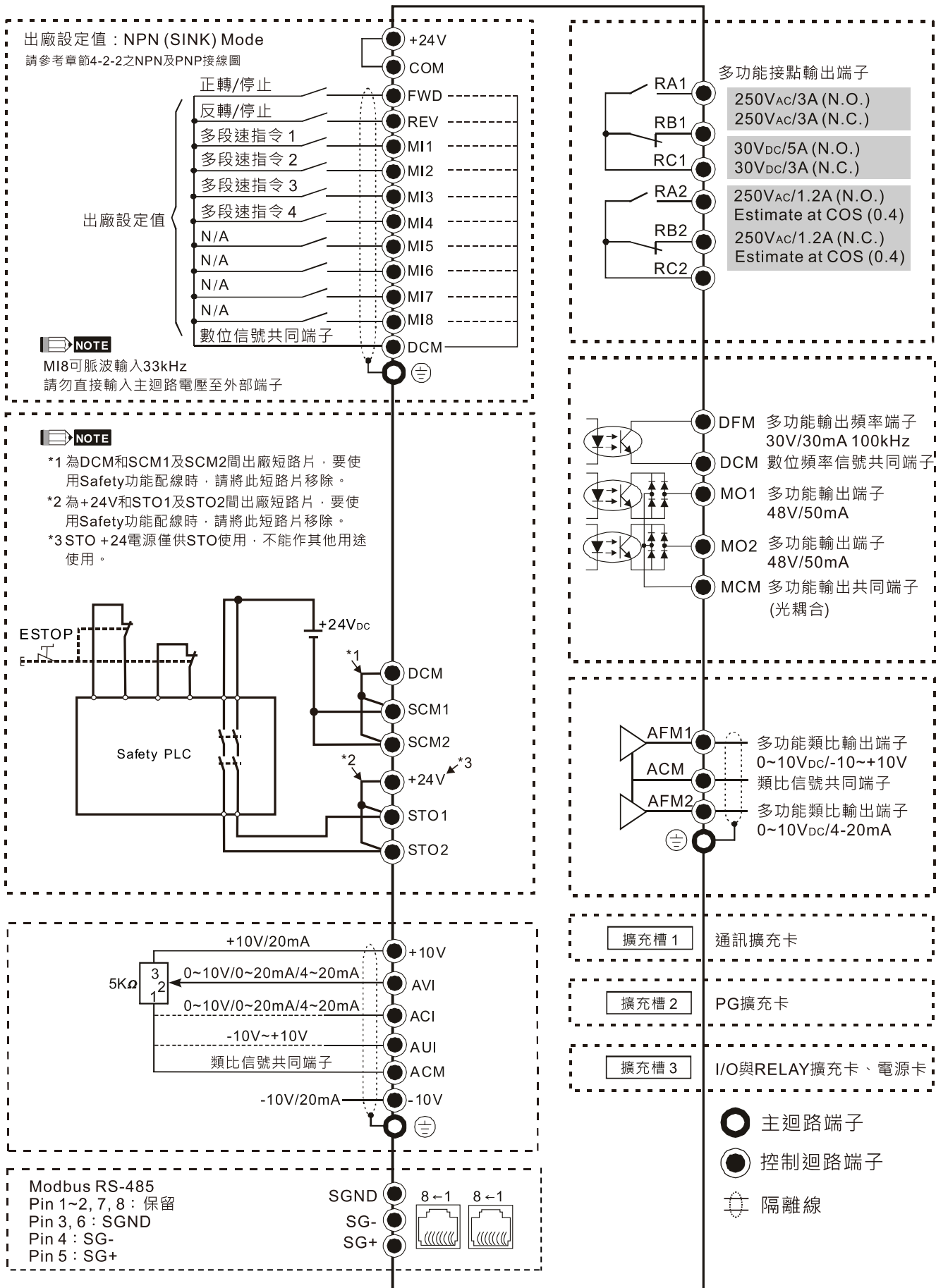
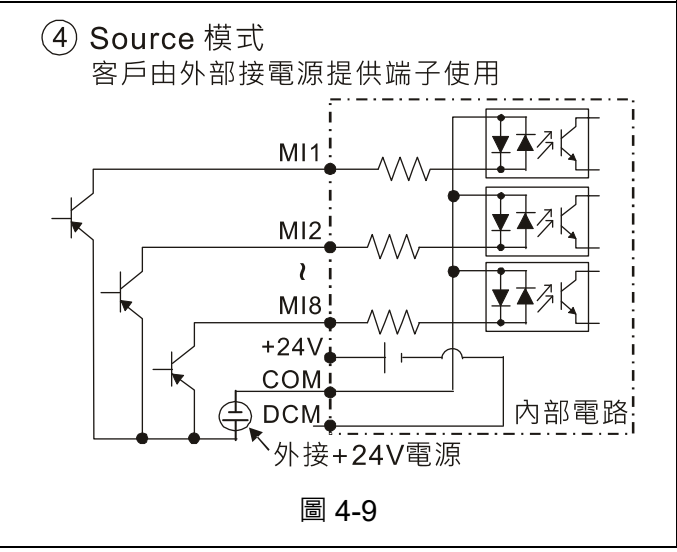
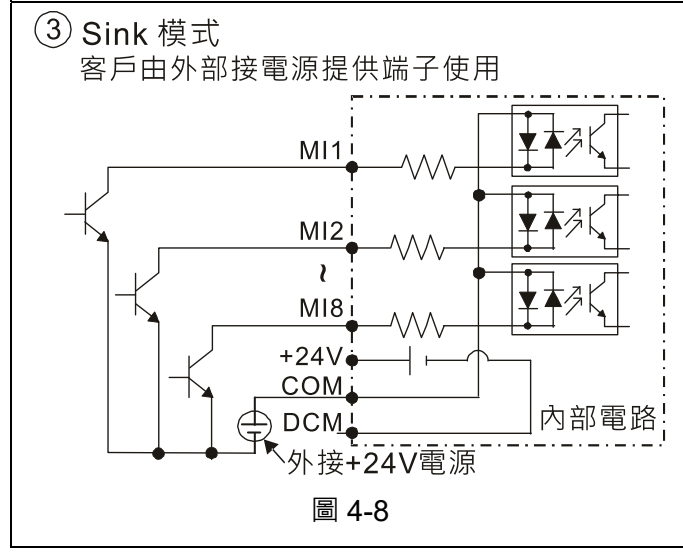
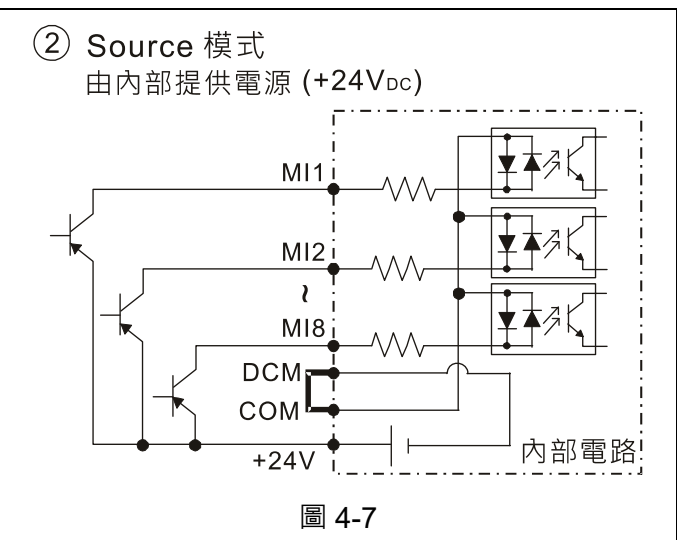
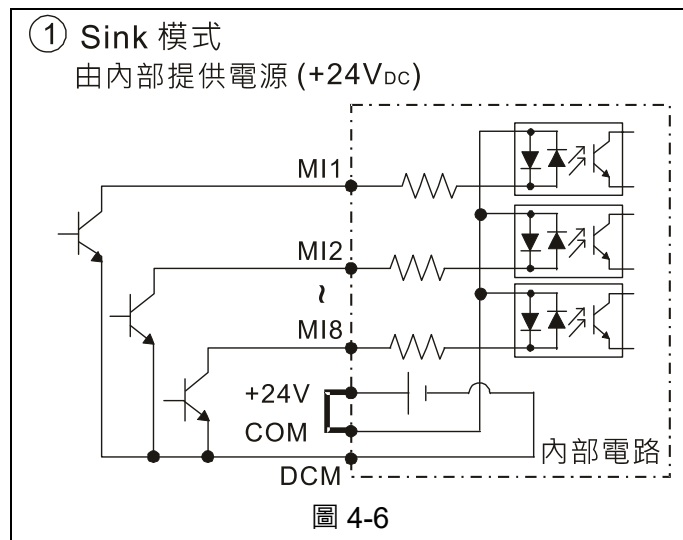


圖 4-6

4-2-2 SINK ( NPN ) / SOURCE ( PNP ) 模式切換端子說明



[此頁有意留為空白]

## 05 主迴路端子

---

5-1 主迴路端子圖

5-2 主迴路端子規格



- ☑ 主迴路端子的螺絲請確實鎖緊，以防止因震動鬆脫產生火花。
- ☑ 若變頻器輸出側端子 U / T1、V / T2、W / T3 有必要加裝雜訊濾波器時，必須使用電感式 L- 濾波器，不可加裝進相電容器或 L-C、R-C 式濾波器。
- ☑ 變頻器輸出側不能連接進相電容器和突波吸收器。
- ☑ 絕對不能將 (+1、-)、(+2、-)、(+1/DC+、-/DC-) 短路或直接連接制動電阻於其上，將損壞變頻器。
- ☑ 依照相關安全法規確保主迴路接線的絕緣性。



主迴路電源輸入端子部分：

- ☑ 三相電源機種請勿連接於單相電源。輸入電源 R / L1、S / L2、T / L3 並無順序分別，可任意連接使用。
- ☑ 三相交流輸入電源與主迴路端子 (R / L1、S / L2、T / L3) 之間的連線一定要接一個無熔絲開關。最好能另串接一電磁接觸器 (MC) 以在變頻器保護功能動作時可同時切斷電源。(電磁接觸器的兩端需加裝 R-C 突波吸收器)。
- ☑ 確定電源電壓及可供應之最大電流。請參考規格表。
- ☑ 變頻器若有加裝漏電斷路器以作為漏電故障保護時，為了防止漏電斷路器誤動作，請選擇感度電流在 200 mA 以上，動作時間為 0.1 秒以上者。
- ☑ 電源配線請使用隔離線或線管，並將隔離層或線管兩端接地。
- ☑ 不要採用主迴路電源 ON / OFF 方法控制變頻器的運轉和停止。應使用控制迴路端子 FWD、REV 或是鍵盤面板上的 RUN 和 STOP 鍵控制變頻器的運轉和停止。如一定要用主電源 ON / OFF 方法控制變頻器的運轉，則每小時約只能進行一次。
- ☑ 請連接三相 3 線 Y 接電力系統或三相 4 線 Y 接電力系統，以符合 UL 標準。

主迴路輸出端子部分：

- ☑ 請使用強化絕緣的馬達，以避免馬達漏電。
- ☑ 若將變頻器輸出端子 U / T1、V / T2、W / T3 相對連接至馬達 U / T1、V / T2、W / T3 端子，則變頻器數位控制面板上正轉 (逆時針) 指示燈亮，即表示變頻器執行正轉，馬達以逆時針方向旋轉，如下圖所示 (以面對馬達轉軸末端的視角做觀測，如下圖箭頭所指方向)；若反轉 (順時針) 指示燈亮，則表示變頻器執行反轉，馬達旋轉方向與下圖相反。如果無法確定變頻器輸出端子 U / T1、V / T2、W / T3 連接至馬達 U / T1、V / T2、W / T3 端子是否一對一連接，而變頻器執行正轉時，馬達為反轉方向，那麼只要將馬達 U / T1、V / T2、W / T3 端子中任意兩條對調即可。

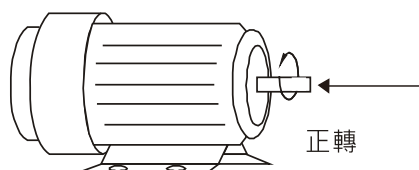


圖 5-1

直流電抗器連接端子、外部制動電阻連接端子與直流測電路端子

- ☑ 這是功率因數改善用直流電抗器的連接端子。出廠時，其上連接有短路導體。連接直流電抗器時，先取出此短路導體。

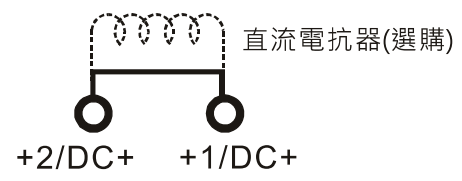


圖 5-2

- ☑ 若應用於頻繁減速煞車或須較短減速時間的場所 (高頻度運轉和重力負載運轉等)，當變頻器的制動能力不足或為了提高制動力矩時，則必須外接制動電阻。

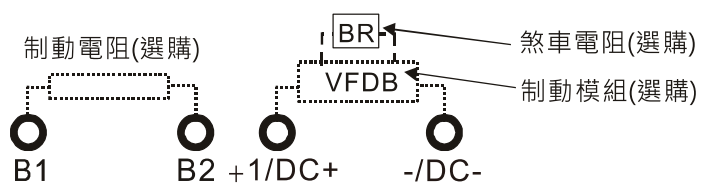


圖 5-3

- ☑ 框號 A~C 的制動電阻連接於變頻器的 (B1、B2) 上。
- ☑ 對內部沒有制動晶體的驅動迴路的機種。有時為了提高制動能力，請使用外部制動單元和制動電阻 (兩者均為選配)。
- ☑ 變頻器端子 +1、+2、- 不使用時，應保持其原來開路狀態。
- ☑ 當 DC+、DC- 是以共直流母線的方式接線時，請參閱章節 5-1 主迴路端子規格內容線徑說明。
- ☑ 當接上制動單元時，請依照制動單元 (VFDB) 手冊說明中配線線徑說明。



### 5-1 主迴路端子圖

適用框號 A~C

提供三相電源輸入

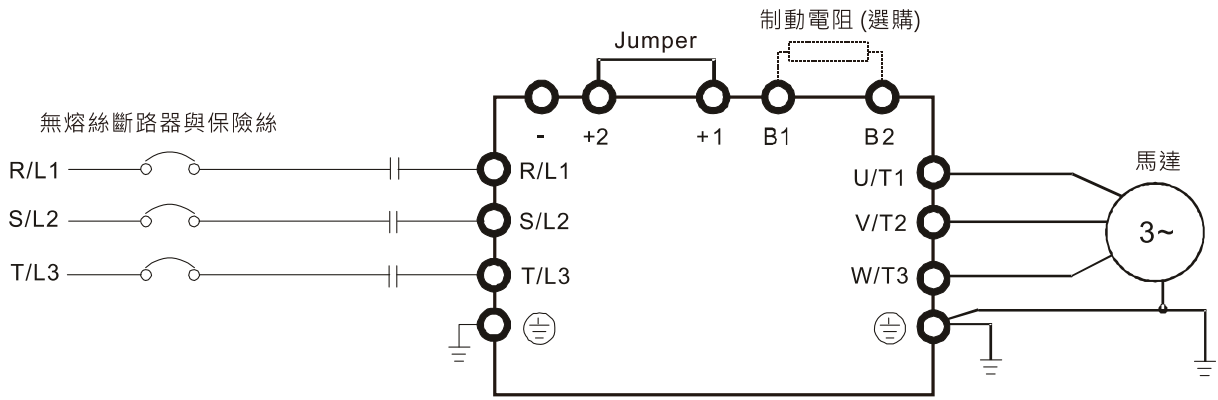


圖 5-4

適用框號 A~C

提供三相電源輸入

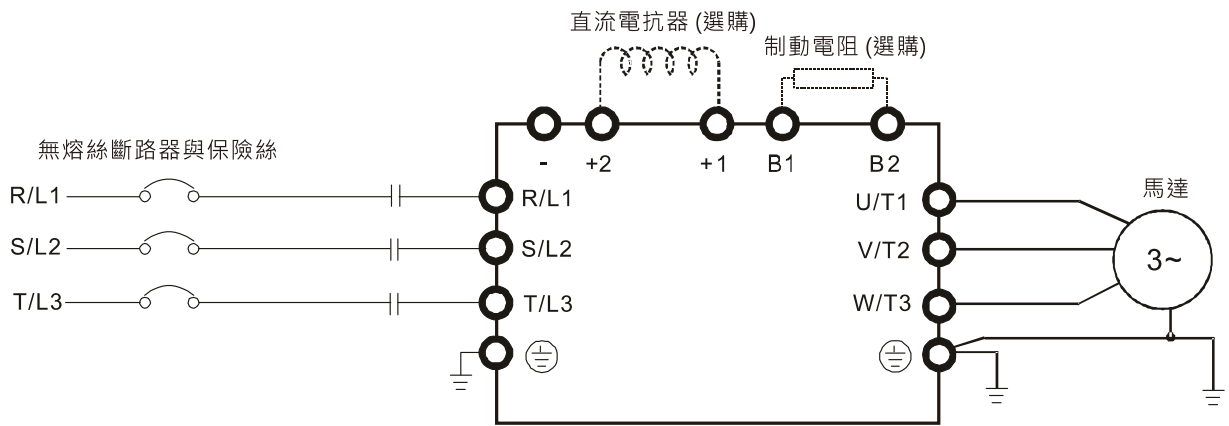


圖 5-5

適用框號D0~F

提供三相電源輸入

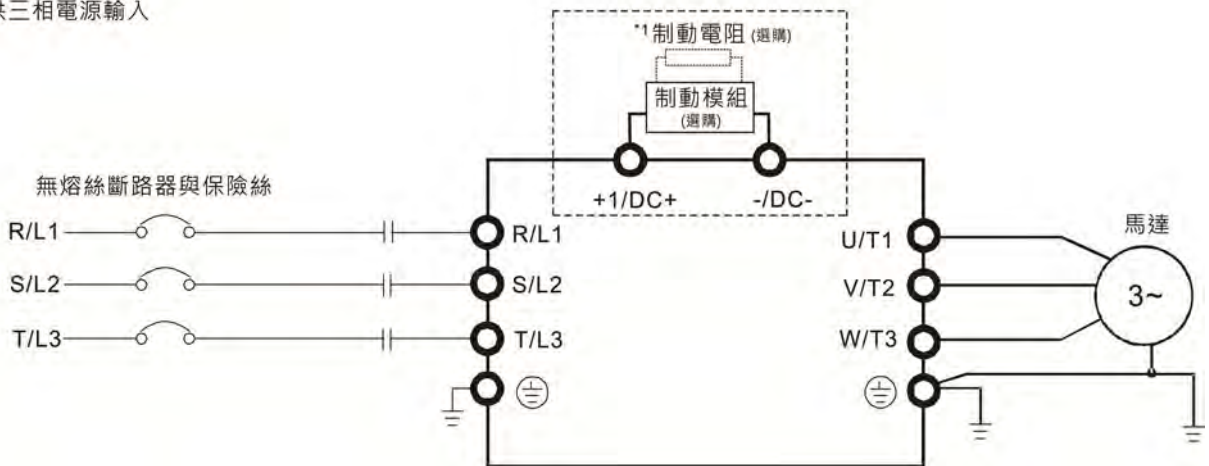


圖 5-6

適用框號 G~H

提供三相電源輸入

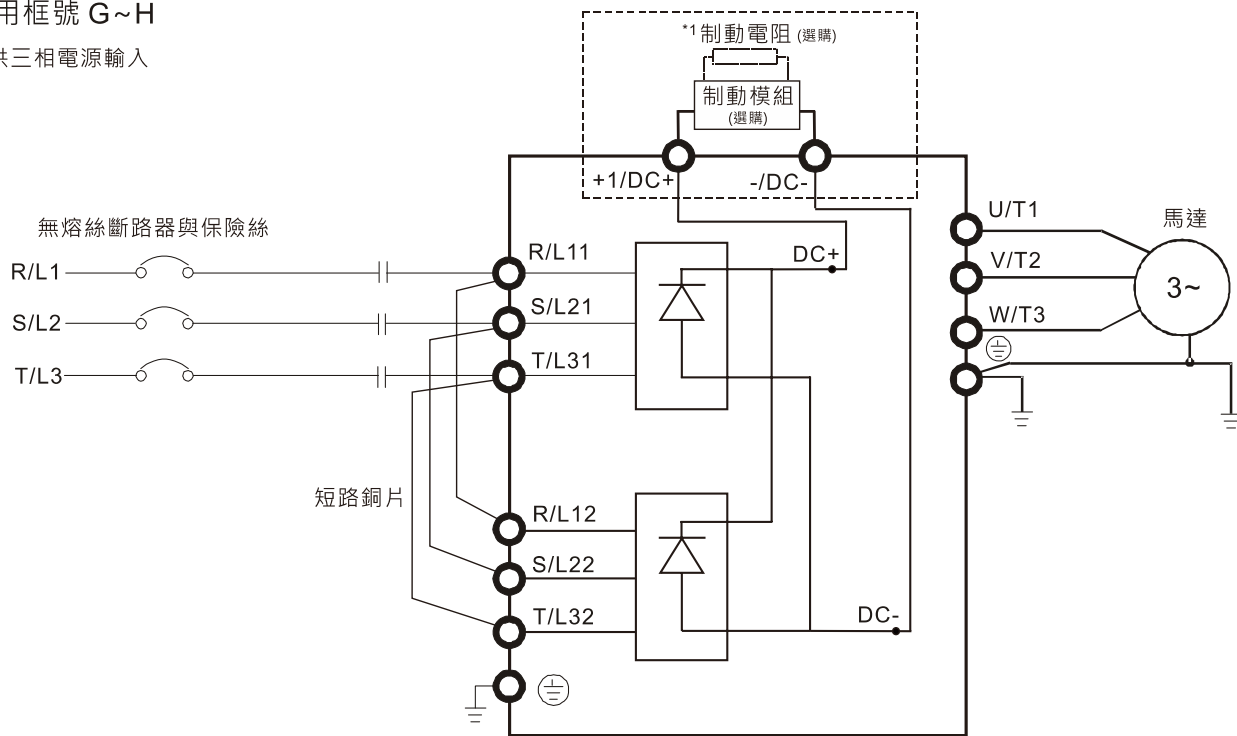


圖 5-7

適用框號G~H

提供12脈波整流輸入

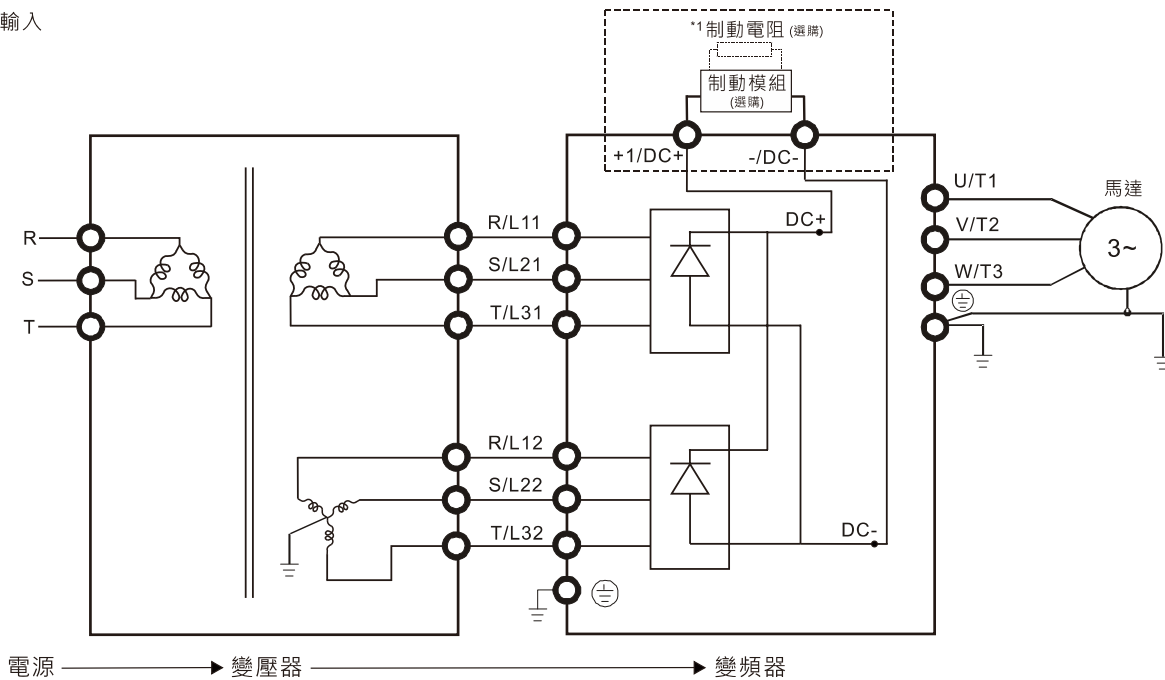


圖 5-8

註記：

1. \*1 之詳細制動單元規格請參考章節 7-1。
2. 當馬達與變頻器接線超過 75 公尺時，請參閱章節 7-4 馬達配線長度之電纜限制規格。
3. 框號 G 跟框號 H 使用 12 脈波輸入時，請客戶嚴格按照上圖接線方式接線。
4. 框號 G 跟框號 H 使用 12 脈波輸入時，需要把短路銅片移除 (如下圖)。使用脈波輸入時，請先洽詢原廠。

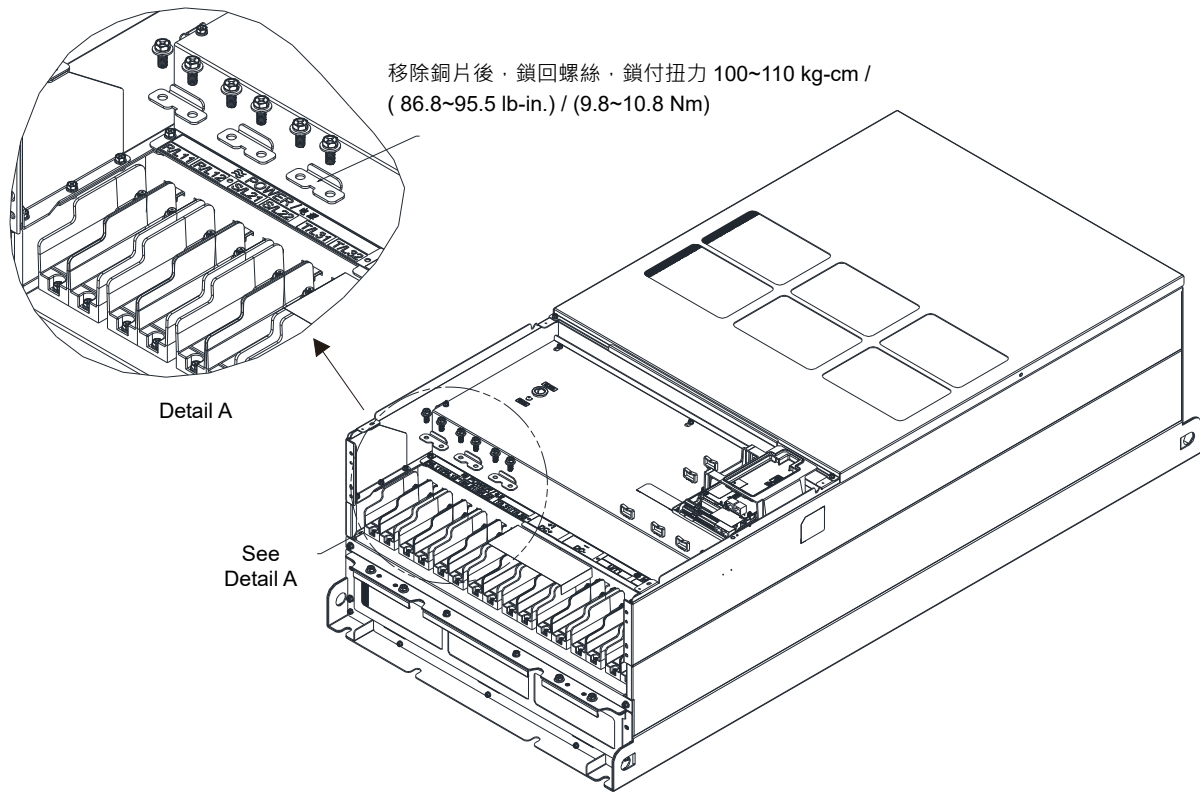


圖 5-9

| 端子記號                 | 內容說明   |
|----------------------|--|
| R / L1、S / L2、T / L3 | 商用電源輸入端 (三相)   |
| U / T1、V / T2、W / T3 | 變頻器輸出，連接三相感應馬達   |
| +1 / DC+、+2 / DC+    | 框號 A~C 適用<br>功率改善 DC 電抗器接續端，安裝時請將短路片拆除   |
| +1 / DC+、- / DC-     | 制動模組連接端子 (VFDB 系列)<br>(230V 機種：≤ 22 kW 機種已內建制動模組)<br>(460V 機種：≤ 30 kW 機種已內建制動模組)<br>(690V 機種：≤ 37 kW 機種已內建制動模組)<br>直流共母線使用 |
| B1、B2                | 制動電阻連接端子，請依選用表選購。  |
| ⊕                    | 接地端子，請依各地之電工法規接地。  |

表 5-1

### 5-2 主迴路端子規格

- 主迴路端子接線使用環狀端子，請見圖 5-10 與圖 5-11，其他接線方式則須符合當地國家規定。
- 在把電線壓接至符合 UL 認證的環狀端子後，才能在電線套上也是符合 UL 和 CSA 認證的絕緣熱縮套管 (可耐至少 600 V<sub>AC</sub>，YDPU2)，絕緣熱縮套管的規格請見 5-10。

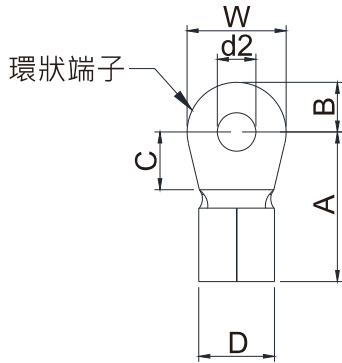


圖 5-10

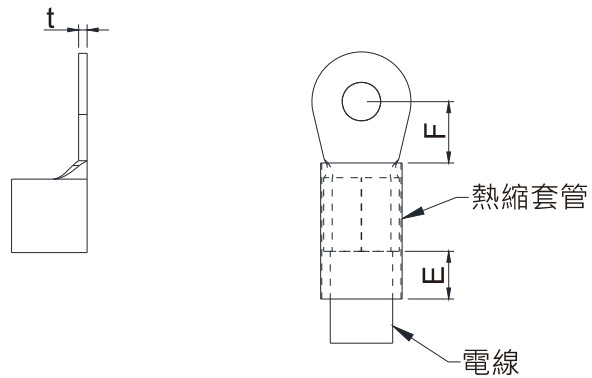


圖 5-11

### 環狀端子尺寸表

下表建議廠商—健和興端子 K.S.TERMINALS INC.料號僅供參考，使用者可自行選購符合各框號尺寸之環狀端子。

| 框號 | AWG*1  | 廠商料號       | A (MAX) | B (MAX) | C (MIN) | D (MAX) | d2 (MIN) | E (MIN) | F (MIN)           | W (MAX) | t (MAX) |
|----|--------|------------|---------|---------|---------|---------|----------|---------|-------------------|---------|---------|
| A  | 16     | RNBL2-4    | 20.0    | 5.0     | 5.5     | 9.0     | 4.3      | 8.0     | 5.5               | 10.0    | 1.5     |
|    | 14     | RNBL2-4    |         |         |         |         |          |         |                   |         |         |
|    | 12     | RNBL5-4    |         |         |         |         |          |         |                   |         |         |
|    | 10     | RNBL5-4    |         |         |         |         |          |         |                   |         |         |
|    | 8      | RNBS8-4    |         |         |         |         |          |         |                   |         |         |
| B  | 8      | RNBM8-5    | 28.0    | 7.0     | 7.5     | 14.0    | 5.2      | 13.0    | 12.0              | 14.0    | 1.5     |
|    | 6      | RNB14-5    |         |         |         |         |          |         |                   |         |         |
|    | 4      | RNBS22-5   |         |         |         |         |          |         |                   |         |         |
| C  | 6      | RNB14-8    | 40.0    | 12.0    | 12.5    | 22.0    | 8.3      | 13.0    | 12.5              | 24.0    | 2.5     |
|    | 4      | RNB22-8    |         |         |         |         |          |         |                   |         |         |
|    | 2      | RNBS38-8   |         |         |         |         |          |         |                   |         |         |
|    | 1/0    | RNB60-8    |         |         |         |         |          |         |                   |         |         |
| D0 | 4      | RNB22-8    | 44.0    | 13.0    | 10.0    | 15.0    | 8.3      | 13.0    | 17.0              | 26.0    | 3.0     |
|    | 2      | RNBS38-8   |         |         |         |         |          |         |                   |         |         |
|    | 1/0    | SQNBS60-8  | 40.0    | 11.0    | 10.0    | 23.0    | 8.3      | 13.0    | 14.0 <sup>2</sup> | 24.0    | 4.5     |
|    | 2/0    | SQNBS80-8  |         |         |         |         |          |         |                   |         |         |
| D  | 4      | RNB22-8    | 50.0    | 16.0    | 10.0    | 27.0    | 8.3      | 13.0    | 14.0              | 28.0    | 6.0     |
|    | 2      | RNBS38-8   |         |         |         |         |          |         |                   |         |         |
|    | 1/0    | RNB60-8    |         |         |         |         |          |         |                   |         |         |
|    | 2/0    | RNB70-8    |         |         |         |         |          |         |                   |         |         |
|    | 3/0    | RNB80-8    |         |         |         |         |          |         |                   |         |         |
|    | 4/0    | SQNBS100-8 |         |         |         |         |          |         |                   |         |         |
|    | 250MCM | SQNBS150-8 |         |         |         |         |          |         |                   |         |         |
|    | 300MCM | SQNBS150-8 |         |         |         |         |          |         |                   |         |         |

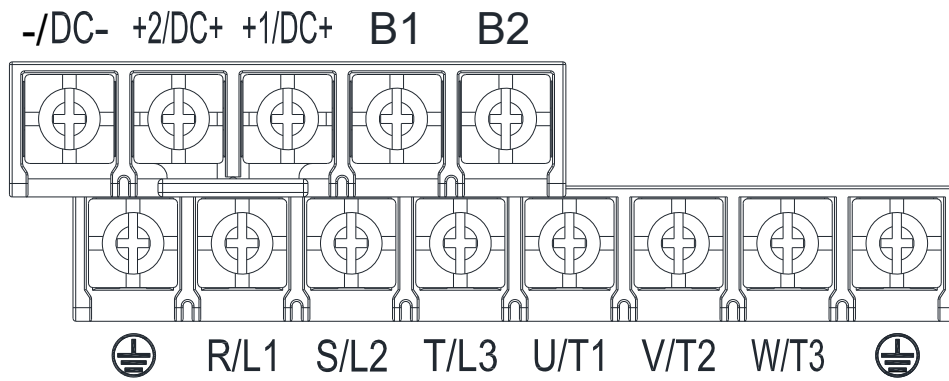
| 框號 | AWG*1  | 廠商料號        | A (MAX) | B (MAX) | C (MIN) | D (MAX) | d2 (MIN) | E (MIN) | F (MIN) | W (MAX) | t (MAX) |
|----|--------|-------------|---------|---------|---------|---------|----------|---------|---------|---------|---------|
| E  | 1/0    | RNB60-8     | 53.0    | 16.0    | 17.0    | 26.5    | 8.4      | 13.0    | 17.0    | 31.0    | 5.0     |
|    | 2/0    | RNB70-8     |         |         |         |         |          |         |         |         |         |
|    | 3/0    | RNB80-8     |         |         |         |         |          |         |         |         |         |
|    | 4/0    | RNB100-8    |         |         |         |         |          |         |         |         |         |
| F  | 3/0    | RNB80-8     | 55.0    | 15.0    | 10.0    | 27.0    | 8.3      | 13.0    | 17.5    | 31.0    | 6.0     |
|    | 4/0    | SQNBS100-8  |         |         |         |         |          |         |         |         |         |
|    | 300MCM | SQNBS150-8  |         |         |         |         |          |         |         |         |         |
| G  | 1/0    | SQNBS60-8   | 54.0    | 15.5    | 18.0    | 26.5    | 8.2      | 13.0    | 18.0    | 31.0    | 3.5     |
|    | 2/0    | SQNBS80-8   |         |         |         |         |          |         |         |         |         |
|    | 3/0    | SQNBS80-8   |         |         |         |         |          |         |         |         |         |
|    | 4/0    | SQNBS100-8  |         |         |         |         |          |         |         |         |         |
|    | 250MCM | SQNBS150-8  | 70.0    | 21.0    | 27.0    | 32.7    | 12.2     | 13.0    | 27.0    | 42.0    | 4.0     |
|    | 300MCM | SQNBS180-12 |         |         |         |         |          |         |         |         |         |
|    | 350MCM | SQNBS180-12 |         |         |         |         |          |         |         |         |         |
|    | 400MCM | SQNBS200-12 |         |         |         |         |          |         |         |         |         |
|    | 500MCM | SQNBS200-12 |         |         |         |         |          |         |         |         |         |
| H  | 3/0    | SQNBS80-8   | 54.0    | 15.5    | 18.0    | 26.5    | 8.2      | 13.0    | 18.0    | 31.0    | 3.5     |
|    | 4/0    | SQNBS100-8  |         |         |         |         |          |         |         |         |         |
|    | 250MCM | SQNBS150-8  |         |         |         |         |          |         |         |         |         |
|    | 300MCM | SQNBS150-8  |         |         |         |         |          |         |         |         |         |
|    | 350MCM | SQNBS150-8  | 70.0    | 21.0    | 27.0    | 32.7    | 12.2     | 13.0    | 27.0    | 42.0    | 4.0     |
|    | 400MCM | SQNBS200-12 |         |         |         |         |          |         |         |         |         |
|    | 500MCM | SQNBS200-12 |         |         |         |         |          |         |         |         |         |

\*1. AWG：各框號機種之線徑規格，請參考以下表格內容。

單位：mm

\*2. F(MAX)=16.5

框號 A

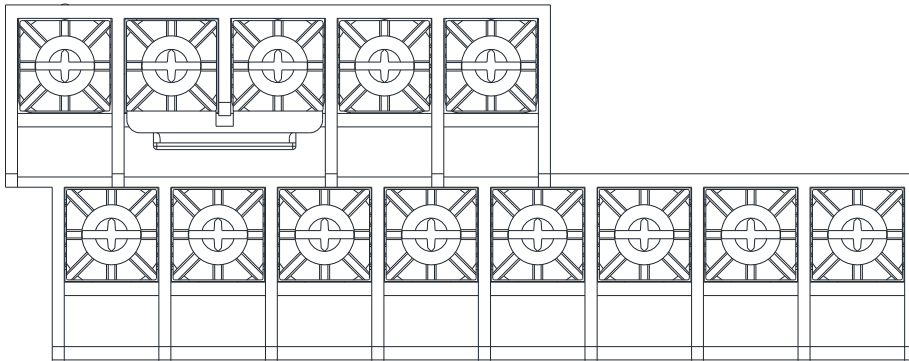


- 若在環境溫度 50°C 之場合安裝，配線之線材請選用額定電壓 600V 及耐溫 75°C 或 90°C 之銅線。
- 若在環境溫度 50°C 以上之場合安裝，配線之線材請選用額定電壓 600V 及耐溫 90°C 或 90°C 以上之銅線。
- 若需符合 UL 之安裝規範，配線之線材必須選用銅線進行裝配，依照 UL 的要求和建議所使用線徑都是基於耐溫 75°C 的銅線。當選用耐高溫之線材時請勿將線徑縮小。

| 機種             | 主迴路端子<br>R/L1、S/L2、T/L3、U/T1、V/T2、W/T3、<br>-/DC-、+1/DC+、+2/DC+、B1、B2 |                              |  | 端子<br>⊕                      |                              |  |                              |
|----------------|--|------------------------------|--|------------------------------|------------------------------|--|------------------------------|
|                | 最大線徑   | 最小線徑                         | 螺絲規格與<br>扭力(±10%)                            | 最大線徑                         | 最小線徑                         | 螺絲規格與<br>扭力(±10%)                            |                              |
| VFD007C23A-21  | 10 mm <sup>2</sup><br>(8 AWG)  | 2.5 mm <sup>2</sup> (14 AWG) | M4<br>20 kg-cm<br>(17.4 lb-in.)<br>(1.96 Nm) | 2.5 mm <sup>2</sup> (14 AWG) | 2.5 mm <sup>2</sup> (14 AWG) | M4<br>20 kg-cm<br>(17.4 lb-in.)<br>(1.96 Nm) |                              |
| VFD015C23A-21  |  | 4.0 mm <sup>2</sup> (12 AWG) |  | 4.0 mm <sup>2</sup> (12 AWG) | 4.0 mm <sup>2</sup> (12 AWG) |  |                              |
| VFD022C23A-21  |  | 6.0 mm <sup>2</sup> (10 AWG) |  | 6.0 mm <sup>2</sup> (10 AWG) | 6.0 mm <sup>2</sup> (10 AWG) |  |                              |
| VFD037C23A-21  |  | 10.0 mm <sup>2</sup> (8 AWG) |  | 10.0 mm <sup>2</sup> (8 AWG) | 10.0 mm <sup>2</sup> (8 AWG) |  |                              |
| VFD007C43A-21  |  | 1.5 mm <sup>2</sup> (16 AWG) |  | 1.5 mm <sup>2</sup> (16 AWG) | 2.5 mm <sup>2</sup> (14 AWG) |  | 2.5 mm <sup>2</sup> (14 AWG) |
| VFD015C43A-21  |  | 1.5 mm <sup>2</sup> (16 AWG) |  | 1.5 mm <sup>2</sup> (16 AWG) | 2.5 mm <sup>2</sup> (14 AWG) |  | 2.5 mm <sup>2</sup> (14 AWG) |
| VFD022C43A-21  |  | 2.5 mm <sup>2</sup> (14 AWG) |  | 2.5 mm <sup>2</sup> (14 AWG) | 2.5 mm <sup>2</sup> (14 AWG) |  | 2.5 mm <sup>2</sup> (14 AWG) |
| VFD037C43A-21  |  | 6.0 mm <sup>2</sup> (10 AWG) |  | 6.0 mm <sup>2</sup> (10 AWG) | 6.0 mm <sup>2</sup> (10 AWG) |  | 6.0 mm <sup>2</sup> (10 AWG) |
| VFD040C43A-21  |  | 6.0 mm <sup>2</sup> (10 AWG) |  | 6.0 mm <sup>2</sup> (10 AWG) | 6.0 mm <sup>2</sup> (10 AWG) |  | 6.0 mm <sup>2</sup> (10 AWG) |
| VFD055C43A-21  |  | 6.0 mm <sup>2</sup> (10 AWG) |  | 6.0 mm <sup>2</sup> (10 AWG) | 6.0 mm <sup>2</sup> (10 AWG) |  | 6.0 mm <sup>2</sup> (10 AWG) |
| VFD007C4EA-21  |  | 1.5 mm <sup>2</sup> (16 AWG) |  | 1.5 mm <sup>2</sup> (16 AWG) | 2.5 mm <sup>2</sup> (14 AWG) |  | 2.5 mm <sup>2</sup> (14 AWG) |
| VFD015C4 EA-21 |  | 1.5 mm <sup>2</sup> (16 AWG) |  | 1.5 mm <sup>2</sup> (16 AWG) | 2.5 mm <sup>2</sup> (14 AWG) |  | 2.5 mm <sup>2</sup> (14 AWG) |
| VFD022C4 EA-21 |  | 2.5 mm <sup>2</sup> (14 AWG) |  | 2.5 mm <sup>2</sup> (14 AWG) | 2.5 mm <sup>2</sup> (14 AWG) |  | 2.5 mm <sup>2</sup> (14 AWG) |
| VFD037C4 EA-21 |  | 6.0 mm <sup>2</sup> (10 AWG) |  | 6.0 mm <sup>2</sup> (10 AWG) | 6.0 mm <sup>2</sup> (10 AWG) |  | 6.0 mm <sup>2</sup> (10 AWG) |
| VFD040C4 EA-21 |  | 6.0 mm <sup>2</sup> (10 AWG) |  | 6.0 mm <sup>2</sup> (10 AWG) | 6.0 mm <sup>2</sup> (10 AWG) |  | 6.0 mm <sup>2</sup> (10 AWG) |
| VFD055C4 EA-21 |  | 6.0 mm <sup>2</sup> (10 AWG) |  | 6.0 mm <sup>2</sup> (10 AWG) | 6.0 mm <sup>2</sup> (10 AWG) |  | 6.0 mm <sup>2</sup> (10 AWG) |
| VFD015C53A-21  |  | 2.5 mm <sup>2</sup> (14 AWG) |  | 2.5 mm <sup>2</sup> (14 AWG) | 2.5 mm <sup>2</sup> (14 AWG) |  | 2.5 mm <sup>2</sup> (14 AWG) |
| VFD022C53A-21  |  | 2.5 mm <sup>2</sup> (14 AWG) |  | 2.5 mm <sup>2</sup> (14 AWG) | 2.5 mm <sup>2</sup> (14 AWG) |  | 2.5 mm <sup>2</sup> (14 AWG) |
| VFD037C53A-21  |  | 4.0 mm <sup>2</sup> (12 AWG) |  | 4.0 mm <sup>2</sup> (12 AWG) | 4.0 mm <sup>2</sup> (12 AWG) |  | 4.0 mm <sup>2</sup> (12 AWG) |

框號 B

-/DC- +2/DC+ +1/DC+ B1 B2

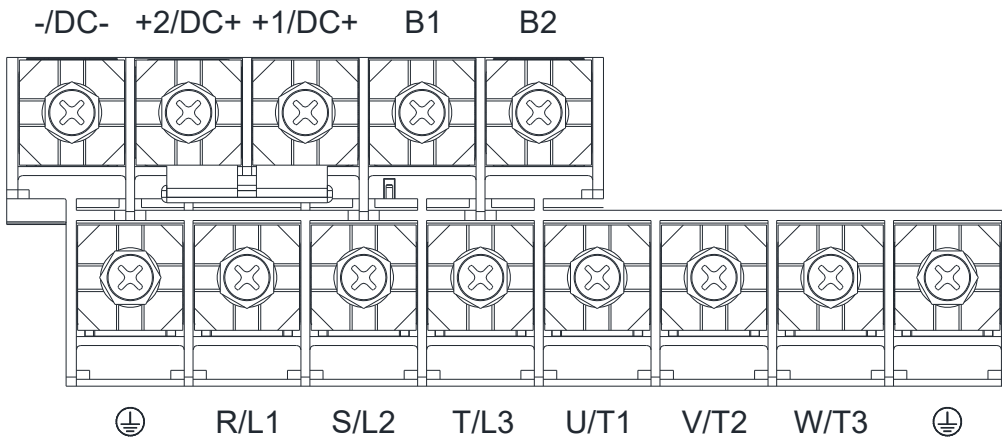


⊥ R/L1 S/L2 T/L3 U/T1 V/T2 W/T3 ⊥

- 若在環境溫度 50°C 之場合安裝，配線之線材請選用額定電壓 600V 及耐溫 75°C 或 90°C 之銅線。
- 若在環境溫度 50°C 以上之場合安裝，配線之線材請選用額定電壓 600V 及耐溫 90°C 或 90°C 以上之銅線。
- 機種 VFD110C23A-21 若在環境溫度 45°C 以上之場合安裝，配線之線材請選用額定電壓 600V 及耐溫 90°C 或 90°C 以上之銅線。
- 若需符合 UL 之安裝規範，配線之線材必須選用銅線進行裝配，依照 UL 的要求和建議所使用線徑都是基於耐溫 75°C 的銅線。當選用耐高溫之線材時請勿將線徑縮小。
- 端子+2/DC+、+1/DC+：扭力 45 kg-cm / (39.0 lb-in) / (4.42 Nm) (±10%)

| 機種            | 主迴路端子<br>R/L1、S/L2、T/L3、U/T1、V/T2、W/T3、<br>-/DC-、+1/DC+、+2/DC+、B1、B2 |                            |  | 端子<br>⊥                    |                            |  |
|---------------|--|----------------------------|--|----------------------------|----------------------------|--|
|               | 最大線徑   | 最小線徑                       | 螺絲規格與<br>扭力(±10%)                            | 最大線徑                       | 最小線徑                       | 螺絲規格與<br>扭力(±10%)                            |
| VFD055C23A-21 | 25 mm <sup>2</sup><br>(4 AWG)  | 10 mm <sup>2</sup> (8 AWG) | M5<br>35 kg-cm<br>(30.4 lb-in.)<br>(3.43 Nm) | 10 mm <sup>2</sup> (8 AWG) | 10 mm <sup>2</sup> (8 AWG) | M5<br>35 kg-cm<br>(30.4 lb-in.)<br>(3.43 Nm) |
| VFD075C23A-21 |  | 16 mm <sup>2</sup> (6 AWG) |  | 16 mm <sup>2</sup> (6 AWG) | 16 mm <sup>2</sup> (6 AWG) |  |
| VFD110C23A-21 |  | 25 mm <sup>2</sup> (4 AWG) |  | 25 mm <sup>2</sup> (4 AWG) | 16 mm <sup>2</sup> (6 AWG) |  |
| VFD075C43A-21 |  | 10 mm <sup>2</sup> (8 AWG) |  | 10 mm <sup>2</sup> (8 AWG) | 10 mm <sup>2</sup> (8 AWG) |  |
| VFD075C4EA-21 |  | 10 mm <sup>2</sup> (8 AWG) |  | 10 mm <sup>2</sup> (8 AWG) | 10 mm <sup>2</sup> (8 AWG) |  |
| VFD110C43A-21 |  | 10 mm <sup>2</sup> (8 AWG) |  | 10 mm <sup>2</sup> (8 AWG) | 10 mm <sup>2</sup> (8 AWG) |  |
| VFD110C4EA-21 |  | 10 mm <sup>2</sup> (8 AWG) |  | 10 mm <sup>2</sup> (8 AWG) | 10 mm <sup>2</sup> (8 AWG) |  |
| VFD150C43A-21 |  | 16 mm <sup>2</sup> (6 AWG) |  | 16 mm <sup>2</sup> (6 AWG) | 16 mm <sup>2</sup> (6 AWG) |  |
| VFD150C4EA-21 |  | 16 mm <sup>2</sup> (6 AWG) |  | 16 mm <sup>2</sup> (6 AWG) | 16 mm <sup>2</sup> (6 AWG) |  |
| VFD055C53A-21 |  | 6 mm <sup>2</sup> (10 AWG) |  | 6 mm <sup>2</sup> (10 AWG) | 6 mm <sup>2</sup> (10 AWG) |  |
| VFD075C53A-21 |  | 6 mm <sup>2</sup> (10 AWG) |  | 6 mm <sup>2</sup> (10 AWG) | 6 mm <sup>2</sup> (10 AWG) |  |
| VFD110C53A-21 |  | 10 mm <sup>2</sup> (8 AWG) |  | 10 mm <sup>2</sup> (8 AWG) | 10 mm <sup>2</sup> (8 AWG) |  |
| VFD150C53A-21 |  | 10 mm <sup>2</sup> (8 AWG) |  | 10 mm <sup>2</sup> (8 AWG) | 10 mm <sup>2</sup> (8 AWG) |  |

框號 C

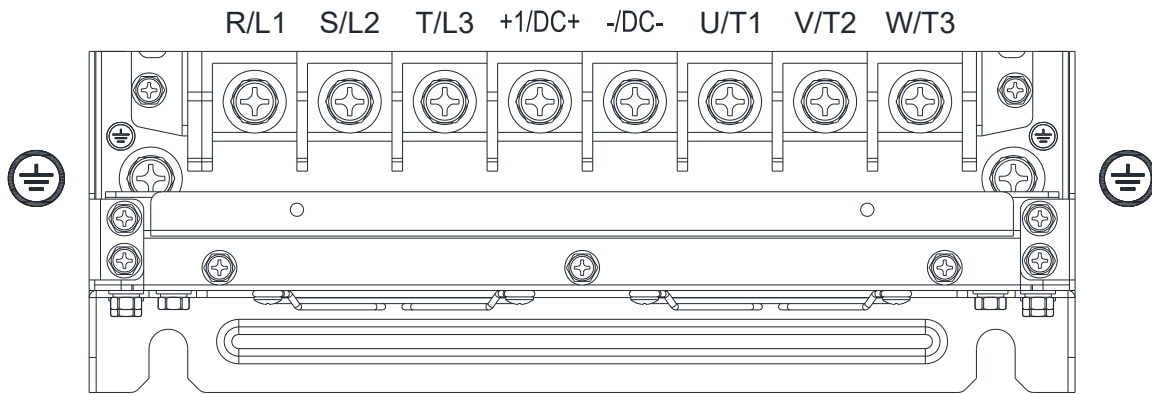


- 若在環境溫度 50°C 之場合安裝，配線之線材請選用額定電壓 600V 及耐溫 75°C 或 90°C 之銅線。
- 若在環境溫度 50°C 以上之場合安裝，配線之線材請選用額定電壓 600V 及耐溫 90°C 或 90°C 以上之銅線。
- 機種 VFD220C23A-21 若在環境溫度 40°C 以上之場合安裝，配線之線材請選用額定電壓 600V 及耐溫 90°C 或 90°C 以上之銅線。
- 若需符合 UL 之安裝規範，配線之線材必須選用銅線進行裝配，依照 UL 的要求和建議所使用線徑都是基於耐溫 75°C 的銅線。當選用耐高溫之線材時請勿將線徑縮小。
- 端子+2/DC+、+1/DC+：扭力 90 kg-cm / (78.2 lb-in) / (8.83 Nm) (±10%)

| 機種            | 主迴路端子<br>R/L1、S/L2、T/L3、U/T1、V/T2、W/T3、<br>-/DC-、+1/DC+、+2/DC+、B1、B2 |                              |  | 端子<br>⊥                    |                            |  |
|---------------|--|------------------------------|--|----------------------------|----------------------------|--|
|               | 最大線徑   | 最小線徑                         | 螺絲規格與<br>扭力(±10%)                            | 最大線徑                       | 最小線徑                       | 螺絲規格與<br>扭力(±10%)                            |
| VFD150C23A-21 | 50 mm <sup>2</sup><br>(1/0 AWG)                                      | 50 mm <sup>2</sup> (1 AWG)   | M8<br>80 kg-cm<br>(69.4 lb-in.)<br>(7.84 Nm) | 50 mm <sup>2</sup> (1 AWG) | 25 mm <sup>2</sup> (4 AWG) | M8<br>80 kg-cm<br>(69.4 lb-in.)<br>(7.84 Nm) |
| VFD185C23A-21 |  | 50 mm <sup>2</sup> (1/0 AWG) |  | 25 mm <sup>2</sup> (4 AWG) |                            |  |
| VFD220C23A-21 |  | 50 mm <sup>2</sup> (1/0 AWG) |  | 25 mm <sup>2</sup> (4 AWG) |                            |  |
| VFD185C43A-21 |  | 25 mm <sup>2</sup> (4 AWG)   |  | 16 mm <sup>2</sup> (6 AWG) |                            |  |
| VFD220C43A-21 |  | 25 mm <sup>2</sup> (4 AWG)   |  | 16 mm <sup>2</sup> (6 AWG) |                            |  |
| VFD300C43A-21 |  | 35 mm <sup>2</sup> (2 AWG)   |  | 16 mm <sup>2</sup> (6 AWG) |                            |  |
| VFD185C4EA-21 |  | 25 mm <sup>2</sup> (4 AWG)   |  | 16 mm <sup>2</sup> (6 AWG) |                            |  |
| VFD220C4EA-21 |  | 25 mm <sup>2</sup> (4 AWG)   |  | 16 mm <sup>2</sup> (6 AWG) |                            |  |
| VFD300C4EA-21 |  | 35 mm <sup>2</sup> (2 AWG)   |  | 16 mm <sup>2</sup> (6 AWG) |                            |  |
| VFD185C63B-21 |  | 10 mm <sup>2</sup> (8 AWG)   |  | 10 mm <sup>2</sup> (8 AWG) |                            |  |
| VFD220C63B-21 |  | 16 mm <sup>2</sup> (6 AWG)   |  | 16 mm <sup>2</sup> (6 AWG) |                            |  |
| VFD300C63B-21 |  | 25 mm <sup>2</sup> (4 AWG)   |  | 16 mm <sup>2</sup> (6 AWG) |                            |  |
| VFD370C63B-21 |  | 35 mm <sup>2</sup> (2 AWG)   |  | 16 mm <sup>2</sup> (6 AWG) |                            |  |



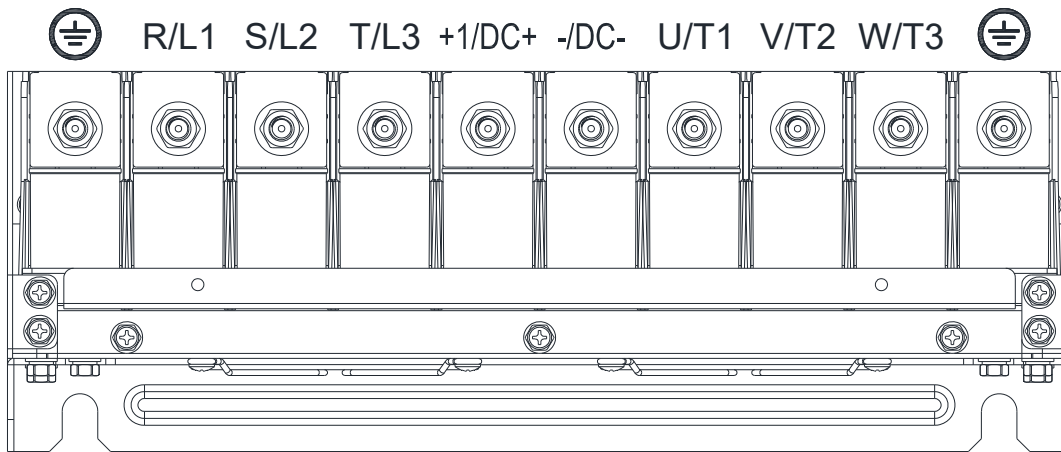
框號 D0



- 若在環境溫度 50°C (機種尾碼為-00) / 40°C (機種尾碼為-21) 之場合安裝，配線之線材請選用額定電壓 600V 及耐溫 75°C 或 90°C 之銅線。
- 若在環境溫度 50°C (機種尾碼為-00) / 40°C (機種尾碼為-21) 以上之場合安裝，配線之線材請選用額定電壓 600V 及耐溫 90°C 或 90°C 以上之銅線。
- 若需符合 UL 之安裝規範，配線之線材必須選用銅線進行裝配，依照 UL 的要求和建議所使用線徑都是基於耐溫 75°C 的銅線。當選用耐高溫之線材時請勿將線徑縮小。

| 機種            | 主迴路端子<br>R/L1、S/L2、T/L3、U/T1、V/T2、W/T3、<br>-/DC-、+1/DC+ |                              |  | 端子<br>⊕                    |                            |  |
|---------------|---|------------------------------|--|----------------------------|----------------------------|--|
|               | 最大線徑  | 最小線徑                         | 螺絲規格與<br>扭力(±10%)                            | 最大線徑                       | 最小線徑                       | 螺絲規格與<br>扭力(±10%)                            |
| VFD370C43S-00 | 70 mm <sup>2</sup><br>(2/0 AWG)                         | 50 mm <sup>2</sup> (1/0 AWG) | M8<br>80 kg-cm<br>(69.4 lb-in.)<br>(7.84 Nm) | 35 mm <sup>2</sup> (2 AWG) | 25 mm <sup>2</sup> (4 AWG) | M8<br>80 kg-cm<br>(69.4 lb-in.)<br>(7.84 Nm) |
| VFD450C43S-00 |   | 70mm <sup>2</sup> (2/0 AWG)  |  |                            |                            |  |
| VFD370C43S-21 |   | 50 mm <sup>2</sup> (1/0 AWG) |  |                            |                            |  |
| VFD450C43S-21 |   | 70mm <sup>2</sup> (2/0 AWG)  |  |                            |                            |  |

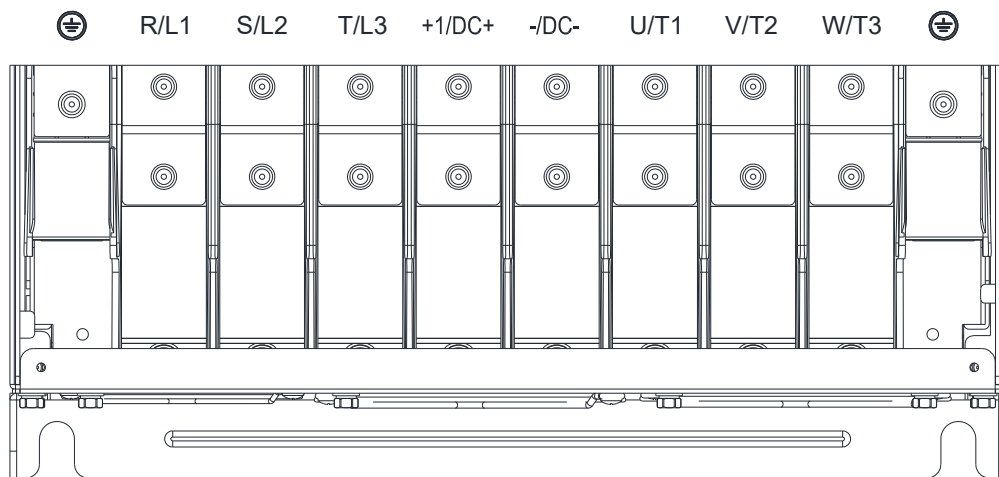
框號 D



- 若在環境溫度 50°C (230V / 460V 機種尾碼為-00 ; 690V 機種尾碼為 63B-00) / 40°C (230V / 460V 機種尾碼為-21 ; 690V 機種尾碼為 63B-21) 之場合安裝，配線之線材請選用額定電壓 600V 及耐溫 75°C 或 90°C 之銅線。
- 若在環境溫度 50°C (230V / 460V 機種尾碼為-00 ; 690V 機種尾碼為 63B-00) / 40°C (230V / 460V 機種尾碼為-21 ; 690V 機種尾碼為 63B-21) 以上之場合安裝，配線之線材請選用額定電壓 600V 及耐溫 90°C 或 90°C 以上之銅線。
- 若需符合 UL 之安裝規範，配線之線材必須選用銅線進行裝配，依照 UL 的要求和建議所使用線徑都是基於耐溫 75°C 的銅線。當選用耐高溫之線材時請勿將線徑縮小。

| 機種            | 主迴路端子<br>R/L1、S/L2、T/L3、U/T1、V/T2、W/T3、<br>-/DC-、+1/DC+ |                               |   | 端子<br>⊕                       |                              |   |
|---------------|---|-------------------------------|---|-------------------------------|------------------------------|---|
|               | 最大線徑  | 最小線徑                          | 螺絲規格與<br>扭力(±10%)                               | 最大線徑                          | 最小線徑                         | 螺絲規格與<br>扭力(±10%)                               |
| VFD300C23A-00 | 150 mm <sup>2</sup><br>(300 MCM)                        | 120 mm <sup>2</sup> (4/0 AWG) | M8<br>180 kg-cm<br>(156.2 lb-in.)<br>(17.65 Nm) | 120 mm <sup>2</sup> (4/0 AWG) | 70 mm <sup>2</sup> (2/0 AWG) | M8<br>180 kg-cm<br>(156.2 lb-in.)<br>(17.65 Nm) |
| VFD370C23A-00 |   | 120 mm <sup>2</sup> (250MCM)  |   | 120 mm <sup>2</sup> (250MCM)  | 70 mm <sup>2</sup> (2/0 AWG) |   |
| VFD550C43A-00 |   | 95 mm <sup>2</sup> (3/0 AWG)  |   | 95 mm <sup>2</sup> (3/0 AWG)  | 50 mm <sup>2</sup> (1/0 AWG) |   |
| VFD750C43A-00 |   | 150 mm <sup>2</sup> (300MCM)  |   | 150 mm <sup>2</sup> (300MCM)  | 95 mm <sup>2</sup> (3/0 AWG) |   |
| VFD300C23A-21 | 120 mm <sup>2</sup><br>(4/0 AWG)                        | 95 mm <sup>2</sup> (3/0 AWG)  |   | 95 mm <sup>2</sup> (3/0 AWG)  | 50 mm <sup>2</sup> (1/0 AWG) |   |
| VFD370C23A-21 |   | 120 mm <sup>2</sup> (4/0 AWG) |   | 120 mm <sup>2</sup> (4/0 AWG) | 70 mm <sup>2</sup> (2/0 AWG) |   |
| VFD550C43A-21 |   | 70 mm <sup>2</sup> (2/0 AWG)  |   | 70 mm <sup>2</sup> (2/0 AWG)  | 35 mm <sup>2</sup> (2 AWG)   |   |
| VFD750C43A-21 |   | 120 mm <sup>2</sup> (4/0 AWG) |   | 120 mm <sup>2</sup> (4/0 AWG) | 70 mm <sup>2</sup> (2/0 AWG) |   |
| VFD450C63B-00 | 150 mm <sup>2</sup><br>(300 MCM)                        | 35 mm <sup>2</sup> (2 AWG)    |   | 35 mm <sup>2</sup> (2 AWG)    | 16 mm <sup>2</sup> (6 AWG)   |   |
| VFD550C63B-00 |   | 35 mm <sup>2</sup> (2 AWG)    |   | 35 mm <sup>2</sup> (2 AWG)    | 16 mm <sup>2</sup> (6 AWG)   |   |
| VFD450C63B-21 |   | 35 mm <sup>2</sup> (2 AWG)    |   | 35 mm <sup>2</sup> (2 AWG)    | 16 mm <sup>2</sup> (6 AWG)   |   |
| VFD550C63B-21 |   | 35 mm <sup>2</sup> (2 AWG)    |   | 35 mm <sup>2</sup> (2 AWG)    | 16 mm <sup>2</sup> (6 AWG)   |   |

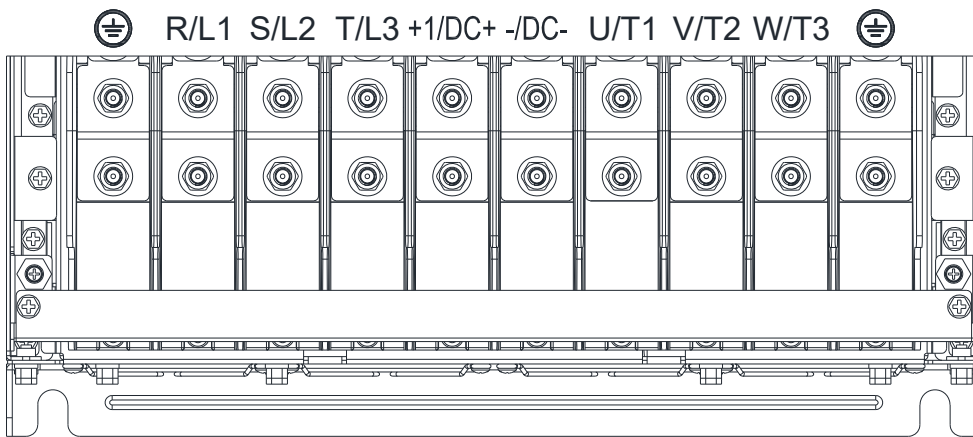
框號 E



- 若在環境溫度 50°C (230V / 460V 機種尾碼為-00 ; 690V 機種尾碼為 63B-00) / 40°C (230V / 460V 機種尾碼為-21 ; 690V 機種尾碼為 63B-21) 之場合安裝，配線之線材請選用額定電壓 600V 及耐溫 75°C 或 90°C 之銅線。
- 若在環境溫度 50°C (230V / 460V 機種尾碼為-00 ; 690V 機種尾碼為 63B-00) / 40°C (230V / 460V 機種尾碼為-21 ; 690V 機種尾碼為 63B-21) 以上之場合安裝，配線之線材請選用額定電壓 600V 及耐溫 90°C 或 90°C 以上之銅線。
- 若需符合 UL 之安裝規範，配線之線材必須選用銅線進行裝配，依照 UL 的要求和建議所使用線徑都是基於耐溫 75°C 的銅線。當選用耐高溫之線材時請勿將線徑縮小。

| 機種             | 主迴路端子<br>R/L1、S/L2、T/L3、U/T1、V/T2、W/T3、<br>-DC-、+1/DC+ |                                    |   | 端子<br>⊕                           |                                    |   |
|----------------|--|------------------------------------|---|-----------------------------------|------------------------------------|---|
|                | 最大線徑   | 最小線徑                               | 螺絲規格與<br>扭力(±10%)                               | 最大線徑                              | 最小線徑                               | 螺絲規格與<br>扭力(±10%)                               |
| VFD450C23A-00  | 120 mm <sup>2</sup> *2<br>(4/0 AWG*2)                  | 50 mm <sup>2</sup> *2 (1/0 AWG*2)  | M8<br>180 kg-cm<br>(156.2 lb-in.)<br>(17.65 Nm) | 50mm <sup>2</sup> *2 (1/0 AWG*2)  | 50 mm <sup>2</sup> *1 (1/0 AWG*1)  | M8<br>180 kg-cm<br>(156.2 lb-in.)<br>(17.65 Nm) |
| VFD550C23A-00  |  | 95 mm <sup>2</sup> *2 (3/0 AWG*2)  |   | 95mm <sup>2</sup> *2 (3/0 AWG*2)  | 95 mm <sup>2</sup> *1 (3/0 AWG*1)  |   |
| VFD750C23A-00  |  | 120 mm <sup>2</sup> *2 (4/0 AWG*2) |   | 120mm <sup>2</sup> *2 (4/0 AWG*2) | 120 mm <sup>2</sup> *1 (4/0 AWG*1) |   |
| VFD900C43A-00  |  | 50 mm <sup>2</sup> *2 (1/0 AWG*2)  |   | 50mm <sup>2</sup> *2 (1/0 AWG*2)  | 50 mm <sup>2</sup> *1 (1/0 AWG*1)  |   |
| VFD1100C43A-00 |  | 95 mm <sup>2</sup> *2 (3/0 AWG*2)  |   | 95mm <sup>2</sup> *2 (3/0 AWG*2)  | 95 mm <sup>2</sup> *1 (3/0 AWG*1)  |   |
| VFD450C23A-21  |  | 50 mm <sup>2</sup> *2 (1/0 AWG*2)  |   | 50mm <sup>2</sup> *2 (1/0 AWG*2)  | 50 mm <sup>2</sup> *1 (1/0 AWG*1)  |   |
| VFD550C23A-21  |  | 70 mm <sup>2</sup> *2 (2/0 AWG*2)  |   | 70mm <sup>2</sup> *2 (2/0 AWG*2)  | 70 mm <sup>2</sup> *1 (2/0 AWG*1)  |   |
| VFD750C23A-21  |  | 95 mm <sup>2</sup> *2 (3/0 AWG*2)  |   | 95mm <sup>2</sup> *2 (3/0 AWG*2)  | 95 mm <sup>2</sup> *1 (3/0 AWG*1)  |   |
| VFD900C43A-21  |  | 50 mm <sup>2</sup> *2 (1/0 AWG*2)  |   | 50mm <sup>2</sup> *2 (1/0 AWG*2)  | 50 mm <sup>2</sup> *1 (1/0 AWG*1)  |   |
| VFD1100C43A-21 |  | 70 mm <sup>2</sup> *2 (2/0 AWG*2)  |   | 70mm <sup>2</sup> *2 (2/0 AWG*2)  | 70 mm <sup>2</sup> *1 (2/0 AWG*1)  |   |
| VFD750C63B-00  |  | 25 mm <sup>2</sup> *2 (4 AWG*2)    |   | 25 mm <sup>2</sup> *2 (4 AWG*2)   | 25 mm <sup>2</sup> *1 (4 AWG*1)    |   |
| VFD900C63B-00  |  | 35 mm <sup>2</sup> *2 (2 AWG*2)    |   | 35 mm <sup>2</sup> *2 (2 AWG*2)   | 35 mm <sup>2</sup> *1 (2 AWG*1)    |   |
| VFD1100C63B-00 |  | 35 mm <sup>2</sup> *2 (2 AWG*2)    |   | 35 mm <sup>2</sup> *2 (2 AWG*2)   | 35 mm <sup>2</sup> *1 (2 AWG*1)    |   |
| VFD1320C63B-00 |  | 50 mm <sup>2</sup> *2 (1/0 AWG*2)  |   | 50 mm <sup>2</sup> *2 (1/0 AWG*2) | 50 mm <sup>2</sup> *1 (1/0 AWG*1)  |   |
| VFD750C63B-21  |  | 25 mm <sup>2</sup> *2 (4 AWG*2)    |   | 25 mm <sup>2</sup> *2 (4 AWG*2)   | 25 mm <sup>2</sup> *1 (4 AWG*1)    |   |
| VFD900C63B-21  |  | 35 mm <sup>2</sup> *2 (2 AWG*2)    |   | 35 mm <sup>2</sup> *2 (2 AWG*2)   | 35 mm <sup>2</sup> *1 (2 AWG*1)    |   |
| VFD1100C63B-21 |  | 35 mm <sup>2</sup> *2 (2 AWG*2)    |   | 35 mm <sup>2</sup> *2 (2 AWG*2)   | 35 mm <sup>2</sup> *1 (2 AWG*1)    |   |
| VFD1320C63B-21 |  | 50 mm <sup>2</sup> *2 (1/0 AWG*2)  |   | 50 mm <sup>2</sup> *2 (1/0 AWG*2) | 50 mm <sup>2</sup> *1 (1/0 AWG*1)  |   |

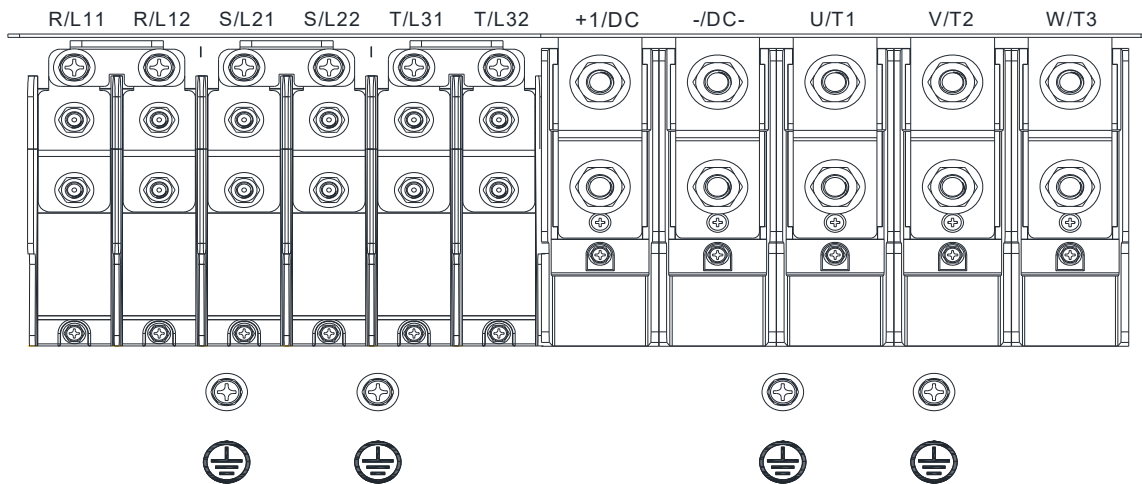
框號 F



- 若在環境溫度 50°C (230V / 460V 機種尾碼為-00 ; 690V 機種尾碼為 63B-00) / 40°C (230V / 460V 機種尾碼為-21 ; 690V 機種尾碼為 63B-21) 之場合安裝，配線之線材請選用額定電壓 600V 及耐溫 75°C 或 90°C 之銅線。
- 若在環境溫度 50°C (230V / 460V 機種尾碼為-00 ; 690V 機種尾碼為 63B-00) / 40°C (230V / 460V 機種尾碼為-21 ; 690V 機種尾碼為 63B-21) 以上之場合安裝，配線之線材請選用額定電壓 600V 及耐溫 90°C 或 90°C 以上之銅線。
- 機種 VFD900C23A-00 若在環境溫度 45°C 以上之場合安裝，配線之線材請選用額定電壓 600V 及耐溫 90°C 或 90°C 以上之銅線。
- 機種 VFD900C23A-21 若在環境溫度 30°C 以上之場合安裝，配線之線材請選用額定電壓 600V 及耐溫 90°C 或 90°C 以上之銅線。
- 若需符合 UL 之安裝規範，配線之線材必須選用銅線進行裝配，依照 UL 的要求和建議所使用線徑都是基於耐溫 75°C 的銅線。當選用耐高溫之線材時請勿將線徑縮小。

| 機種             | 主迴路端子<br>R/L1、S/L2、T/L3、U/T1、V/T2、W/T3、<br>-/DC-、+1/DC+ |                                      |   | 端子<br>⊥                            |                                    |   |
|----------------|---|--------------------------------------|---|------------------------------------|------------------------------------|---|
|                | 最大線徑  | 最小線徑                                 | 螺絲規格與<br>扭力(±10%)                               | 最大線徑                               | 最小線徑                               | 螺絲規格與<br>扭力(±10%)                               |
| VFD900C23A-00  | 150 mm <sup>2</sup> *2<br>(300 MCM*2)                   | 150 mm <sup>2</sup> *2<br>(300MCM*2) | M8<br>180 kg-cm<br>(156.2 lb-in.)<br>(17.65 Nm) | 150 mm <sup>2</sup> *2 (300 MCM*2) | 150 mm <sup>2</sup> *1 (300 MCM*1) | M8<br>180 kg-cm<br>(156.2 lb-in.)<br>(17.65 Nm) |
| VFD1320C43A-00 |   | 120 mm <sup>2</sup> *2 (4/0 AWG*2)   |   | 120 mm <sup>2</sup> *2 (4/0 AWG*2) | 120 mm <sup>2</sup> *1 (4/0 AWG*1) |   |
| VFD1600C43A-00 |   | 150 mm <sup>2</sup> *2 (300MCM*2)    |   | 150 mm <sup>2</sup> *2 (300 MCM*2) | 150 mm <sup>2</sup> *1 (300 MCM*1) |   |
| VFD900C23A-21  | 120 mm <sup>2</sup> *2<br>(4/0 AWG*2)                   | 120 mm <sup>2</sup> *2 (4/0 AWG*2)   |   | 120 mm <sup>2</sup> *2 (4/0 AWG*2) | 120 mm <sup>2</sup> *1 (4/0 AWG*1) |   |
| VFD1320C43A-21 |   | 95 mm <sup>2</sup> *2 (3/0 AWG*2)    |   | 95 mm <sup>2</sup> *2 (3/0 AWG*2)  | 95 mm <sup>2</sup> *1 (3/0 AWG*1)  |   |
| VFD1600C43A-21 |   | 120 mm <sup>2</sup> *2 (4/0 AWG*2)   |   | 120 mm <sup>2</sup> *2 (4/0 AWG*2) | 120 mm <sup>2</sup> *1 (4/0 AWG*1) |   |
| VFD1600C63B-00 | 150 mm <sup>2</sup> *2<br>(300 MCM*2)                   | 70 mm <sup>2</sup> *2 (2/0 AWG*2)    |   | 70 mm <sup>2</sup> *2 (2/0 AWG*2)  | 70 mm <sup>2</sup> *1 (2/0 AWG*1)  |   |
| VFD2000C63B-00 |   | 95 mm <sup>2</sup> *2 (3/0 AWG*2)    |   | 95 mm <sup>2</sup> *2 (3/0 AWG*2)  | 95 mm <sup>2</sup> *1 (3/0 AWG*1)  |   |
| VFD1600C63B-21 |   | 70 mm <sup>2</sup> *2 (2/0 AWG*2)    |   | 70 mm <sup>2</sup> *2 (2/0 AWG*2)  | 70 mm <sup>2</sup> *1 (2/0 AWG*1)  |   |
| VFD2000C63B-21 |   | 95 mm <sup>2</sup> *2 (3/0 AWG*2)    |   | 95 mm <sup>2</sup> *2 (3/0 AWG*2)  | 95 mm <sup>2</sup> *1 (3/0 AWG*1)  |   |

框號 G

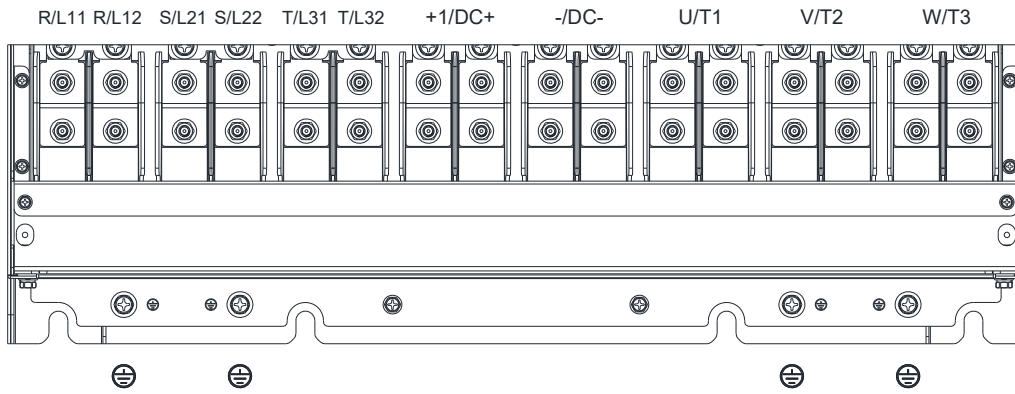


- 若在環境溫度 50°C (460V 機種尾碼為-00 ; 690V 機種尾碼為 63B-00) / 40°C (460V 機種尾碼為-21 ; 690V 機種尾碼為 63B-21) 之場合安裝，配線之線材請選用額定電壓 600V 及耐溫 75°C 或 90°C 之銅線。
- 若在環境溫度 50°C (460V 機種尾碼為-00 ; 690V 機種尾碼為 63B-00) / 40°C (460V 機種尾碼為-21 ; 690V 機種尾碼為 63B-21) 以上之場合安裝，配線之線材請選用額定電壓 600V 及耐溫 90°C 或 90°C 以上之銅線。
- 機種 VFD2200C43A-00、VFD2500C43A-00 (主迴路端子 U / T1、V / T2、W / T3、- / DC-、+ / DC+ 端子配線) 若在環境溫度 45°C 以上之場合安裝，配線之線材請選用額定電壓 600V 及耐溫 90°C 或 90°C 以上之銅線。
- 若需符合 UL 之安裝規範，配線之線材必須選用銅線進行裝配，依照 UL 的要求和建議所使用線徑都是基於耐溫 75°C 的銅線。當選用耐高溫之線材時請勿將線徑縮小。

| 機種             | 主迴路端子<br>R/L11、R/L12、S/L21、S/L22、T/L31、T/L32 |                                   |   | 端子<br>⊕                           |                                   |   |
|----------------|--|-----------------------------------|---|-----------------------------------|-----------------------------------|---|
|                | 最大線徑   | 最小線徑                              | 螺絲規格與<br>扭力(±10%)                               | 最大線徑                              | 最小線徑                              | 螺絲規格與<br>扭力(±10%)                               |
| VFD1850C43A-00 | 120 mm <sup>2</sup> *4<br>(250MCM*4)         | 70 mm <sup>2</sup> *4 (2/0 AWG*4) | M8<br>180 kg-cm<br>(156.2 lb-in.)<br>(17.65 Nm) | 70 mm <sup>2</sup> *4 (2/0AWG*4)  | 70 mm <sup>2</sup> *2 (2/0 AWG*2) | M8<br>180 kg-cm<br>(156.2 lb-in.)<br>(17.65 Nm) |
| VFD2000C43A-00 |  | 70 mm <sup>2</sup> *4 (2/0 AWG*4) |   | 70 mm <sup>2</sup> *4 (2/0AWG*4)  | 70 mm <sup>2</sup> *2 (2/0 AWG*2) |   |
| VFD2200C43A-00 |  | 70 mm <sup>2</sup> *4 (2/0 AWG*4) |   | 70 mm <sup>2</sup> *4 (2/0AWG*4)  | 70 mm <sup>2</sup> *2 (2/0 AWG*2) |   |
| VFD2500C43A-00 |  | 95 mm <sup>2</sup> *4 (3/0 AWG*4) |   | 95 mm <sup>2</sup> *4 (3/0AWG*4)  | 95 mm <sup>2</sup> *2 (3/0 AWG*2) |   |
| VFD1850C43A-21 |  | 50 mm <sup>2</sup> *4 (1/0 AWG*4) |   | 50 mm <sup>2</sup> *4 (1/0AWG*4)  | 50 mm <sup>2</sup> *2 (1/0 AWG*2) |   |
| VFD2000C43A-21 |  | 50 mm <sup>2</sup> *4 (1/0 AWG*4) |   | 50 mm <sup>2</sup> *4 (1/0AWG*4)  | 50 mm <sup>2</sup> *2 (1/0 AWG*2) |   |
| VFD2200C43A-21 |  | 50 mm <sup>2</sup> *4 (1/0 AWG*4) |   | 50 mm <sup>2</sup> *4 (1/0AWG*4)  | 50 mm <sup>2</sup> *2 (1/0 AWG*2) |   |
| VFD2500C43A-21 |  | 70 mm <sup>2</sup> *4 (2/0 AWG*4) |   | 70 mm <sup>2</sup> *4 (2/0AWG*4)  | 70 mm <sup>2</sup> *2 (2/0 AWG*2) |   |
| VFD2500C63B-00 | 150mm <sup>2</sup> *4<br>(300MCM*4)          | 50 mm <sup>2</sup> *4 (1/0 AWG*4) |   | 50 mm <sup>2</sup> *4 (1/0 AWG*4) | 50 mm <sup>2</sup> *2 (1/0 AWG*2) |   |
| VFD3150C63B-00 |  | 50 mm <sup>2</sup> *4 (1/0 AWG*4) |   | 50 mm <sup>2</sup> *4 (1/0 AWG*4) | 50 mm <sup>2</sup> *2 (1/0 AWG*2) |   |
| VFD2500C63B-21 |  | 50 mm <sup>2</sup> *4 (1/0 AWG*4) |   | 50 mm <sup>2</sup> *4 (1/0 AWG*4) | 50 mm <sup>2</sup> *2 (1/0 AWG*2) |   |
| VFD3150C63B-21 |  | 50 mm <sup>2</sup> *4 (1/0 AWG*4) |   | 50 mm <sup>2</sup> *4 (1/0 AWG*4) | 50 mm <sup>2</sup> *2 (1/0 AWG*2) |   |

| 機種             | 主迴路端子<br>U/T1、V/T2、W/T3、-DC-、+1/DC+  |                                   |  | 端子<br>⊕                           |                                   |   |
|----------------|--------------------------------------|-----------------------------------|--|-----------------------------------|-----------------------------------|---|
|                | 最大線徑                                 | 最小線徑                              | 螺絲規格與<br>扭力(±10%)                                | 最大線徑                              | 最小線徑                              | 螺絲規格與<br>扭力(±10%)                               |
| VFD1850C43A-00 | 240 mm <sup>2</sup> *2<br>(500MCM*2) | 185 mm <sup>2</sup> *2 (350MCM*2) | M12<br>408 kg-cm<br>(354.1 lb-in.)<br>(39.98 Nm) | 185 mm <sup>2</sup> *2 (350MCM*2) | 185 mm <sup>2</sup> *1 (350MCM*1) | M8<br>180 kg-cm<br>(156.2 lb-in.)<br>(17.65 Nm) |
| VFD2000C43A-00 |                                      | 240 mm <sup>2</sup> *2 (400MCM*2) |  | 240 mm <sup>2</sup> *2 (400MCM*2) | 240 mm <sup>2</sup> *1 (400MCM*1) |   |
| VFD2200C43A-00 |                                      | 240 mm <sup>2</sup> *2 (500MCM*2) |  | 240 mm <sup>2</sup> *2 (500MCM*2) | 240 mm <sup>2</sup> *1 (500MCM*1) |   |
| VFD2500C43A-00 |                                      | 240 mm <sup>2</sup> *2 (500MCM*2) |  | 240 mm <sup>2</sup> *2 (500MCM*2) | 240 mm <sup>2</sup> *1 (500MCM*1) |   |
| VFD1850C43A-21 |                                      | 150 mm <sup>2</sup> *2 (300MCM*2) |  | 150 mm <sup>2</sup> *2 (300MCM*2) | 150 mm <sup>2</sup> *1 (300MCM*1) |   |
| VFD2000C43A-21 |                                      | 150 mm <sup>2</sup> *2 (300MCM*2) |  | 150 mm <sup>2</sup> *2 (300MCM*2) | 150 mm <sup>2</sup> *1 (300MCM*1) |   |
| VFD2200C43A-21 |                                      | 240 mm <sup>2</sup> *2 (400MCM*2) |  | 240 mm <sup>2</sup> *2 (400MCM*2) | 240 mm <sup>2</sup> *1 (400MCM*1) |   |
| VFD2500C43A-21 |                                      | 240 mm <sup>2</sup> *2 (500MCM*2) |  | 240 mm <sup>2</sup> *2 (500MCM*2) | 240 mm <sup>2</sup> *1 (500MCM*1) |   |
| VFD2500C63B-00 |                                      | 120 mm <sup>2</sup> *2 (250MCM*2) |  | 120 mm <sup>2</sup> *2 (250MCM*2) | 120 mm <sup>2</sup> *1 (250MCM*1) |   |
| VFD3150C63B-00 |                                      | 150 mm <sup>2</sup> *2 (350MCM*2) |  | 150 mm <sup>2</sup> *2 (350MCM*2) | 150 mm <sup>2</sup> *1 (350MCM*1) |   |
| VFD2500C63B-21 |                                      | 120 mm <sup>2</sup> *2 (250MCM*2) |  | 120 mm <sup>2</sup> *2 (250MCM*2) | 120 mm <sup>2</sup> *1 (250MCM*1) |   |
| VFD3150C63B-21 |                                      | 150 mm <sup>2</sup> *2 (350MCM*2) |  | 150 mm <sup>2</sup> *2 (350MCM*2) | 150 mm <sup>2</sup> *1 (350MCM*1) |   |

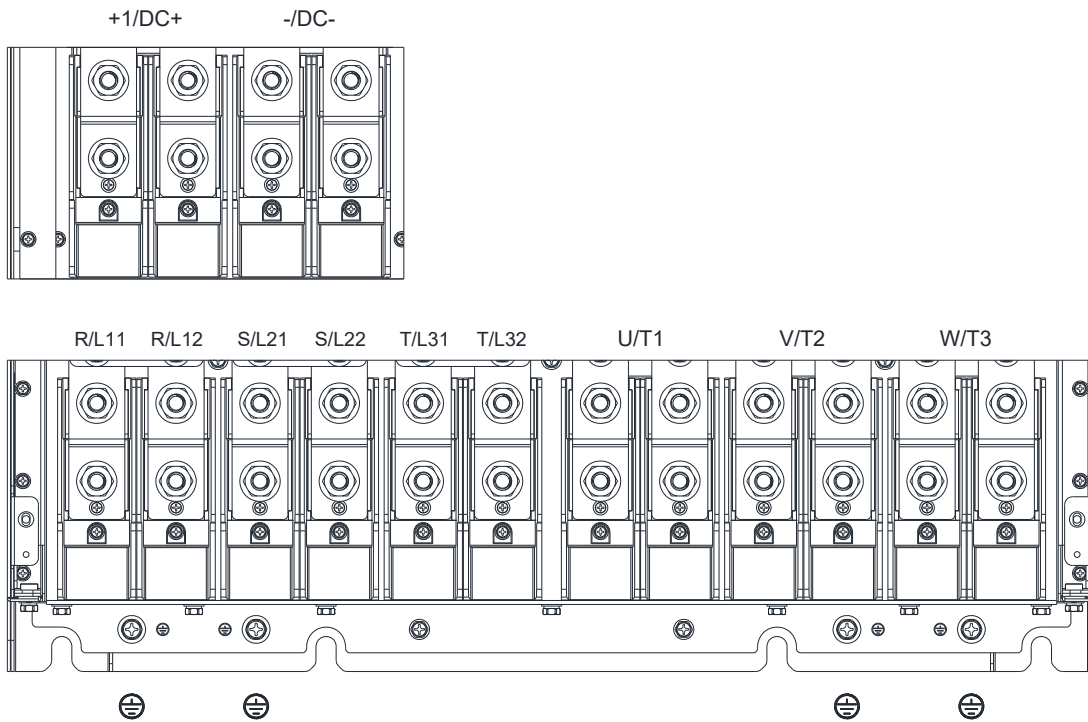
框號 H



- 若在環境溫度 50°C (460V 機種尾碼為 A-00 ; 690V 機種尾碼為 63B-00) / 40°C (460V 機種尾碼為 C-21 ; 690V 機種尾碼為 63B-21) 之場合安裝，配線之線材請選用額定電壓 600V 及耐溫 75°C 或 90°C 之銅線。
- 若在環境溫度 50°C (460V 機種尾碼為 A-00 ; 690V 機種尾碼為 63B-00) / 40°C (460V 機種尾碼為 C-21 ; 690V 機種尾碼為 63B-21) 以上之場合安裝，配線之線材請選用額定電壓 600V 及耐溫 90°C 或 90°C 以上之銅線。
- 機種 VFD4000C43A-00、VFD4500C43A-00 若在環境溫度 40°C 以上之場合安裝，配線之線材請選用額定電壓 600V 及耐溫 90°C 或 90°C 以上之銅線。
- 若需符合 UL 之安裝規範，配線之線材必須選用銅線進行裝配，依照 UL 的要求和建議所使用線徑都是基於耐溫 75°C 的銅線。當選用耐高溫之線材時請勿將線徑縮小。

| 機種             | 主迴路端子<br>R/L11、R/L12、S/L21、S/L22、T/L31、T/L32、U/T1、<br>V/T2、W/T3、-/DC-、+1/DC+ |                                    |   | 端子<br>⊕                            |                                    |   |
|----------------|--|------------------------------------|---|------------------------------------|------------------------------------|---|
|                | 最大線徑   | 最小線徑                               | 螺絲規格與<br>扭力(±10%)                               | 最大線徑                               | 最小線徑                               | 螺絲規格與<br>扭力(±10%)                               |
| VFD2800C43A-00 | 185 mm <sup>2</sup> *4<br>(350 MCM*4)  | 120 mm <sup>2</sup> *4 (4/0 AWG*4) | M8<br>180 kg-cm<br>(156.2 lb-in.)<br>(17.65 Nm) | 120 mm <sup>2</sup> *4 (4/0AWG*4)  | 120 mm <sup>2</sup> *2 (4/0 AWG*2) | M8<br>180 kg-cm<br>(156.2 lb-in.)<br>(17.65 Nm) |
| VFD3150C43A-00 |  | 150 mm <sup>2</sup> *4 (300 MCM*4) |   | 150 mm <sup>2</sup> *2 (300 MCM*2) |                                    |   |
| VFD3550C43A-00 |  | 150 mm <sup>2</sup> *4 (300 MCM*4) |   | 150 mm <sup>2</sup> *2 (300 MCM*2) |                                    |   |
| VFD4000C43A-00 |  | 150 mm <sup>2</sup> *4 (300 MCM*4) |   | 150 mm <sup>2</sup> *2 (300 MCM*2) |                                    |   |
| VFD4500C43A-00 |  | 185 mm <sup>2</sup> *4 (350 MCM*4) |   | 185 mm <sup>2</sup> *2 (350 MCM*2) |                                    |   |
| VFD2800C43C-21 |  | 95 mm <sup>2</sup> *4 (3/0 AWG*4)  |   | 95 mm <sup>2</sup> *2 (3/0 AWG*2)  |                                    |   |
| VFD3150C43C-21 |  | 120 mm <sup>2</sup> *4 (4/0 AWG*4) |   | 120 mm <sup>2</sup> *2 (4/0 AWG*2) |                                    |   |
| VFD3550C43C-21 |  | 120 mm <sup>2</sup> *4 (250 MCM*4) |   | 120 mm <sup>2</sup> *2 (250 MCM*2) |                                    |   |
| VFD4000C43A-21 |  | 150 mm <sup>2</sup> *4 (300 MCM*4) |   | 150 mm <sup>2</sup> *2 (300 MCM*2) |                                    |   |
| VFD4500C43C-21 |  | 185 mm <sup>2</sup> *4 (350 MCM*4) |   | 185 mm <sup>2</sup> *2 (350 MCM*2) |                                    |   |
| VFD4000C63B-00 |  | 95 mm <sup>2</sup> *4 (3/0 AWG*4)  |   | 95 mm <sup>2</sup> *2 (3/0 AWG*2)  |                                    |   |
| VFD4500C63B-00 |  | 95 mm <sup>2</sup> *4 (3/0 AWG*4)  |   | 95 mm <sup>2</sup> *2 (3/0 AWG*2)  |                                    |   |
| VFD5600C63B-00 |  | 120 mm <sup>2</sup> *4 (250 MCM*4) |   | 120 mm <sup>2</sup> *2 (250 MCM*2) |                                    |   |
| VFD6300C63B-00 |  | 150 mm <sup>2</sup> *4 (300 MCM*4) |   | 150 mm <sup>2</sup> *2 (300 MCM*2) |                                    |   |
| VFD4000C63B-21 |  | 95 mm <sup>2</sup> *4 (3/0 AWG*4)  |   | 95 mm <sup>2</sup> *2 (3/0 AWG*2)  |                                    |   |
| VFD4500C63B-21 |  | 95 mm <sup>2</sup> *4 (3/0 AWG*4)  |   | 95 mm <sup>2</sup> *2 (3/0 AWG*2)  |                                    |   |
| VFD5600C63B-21 |  | 120 mm <sup>2</sup> *4 (250 MCM*4) |   | 120 mm <sup>2</sup> *2 (250 MCM*2) |                                    |   |
| VFD6300C63B-21 |  | 150 mm <sup>2</sup> *4 (300 MCM*4) |   | 150 mm <sup>2</sup> *2 (300 MCM*2) |                                    |   |

框號 H



- 若在環境溫度 50°C (尾碼為 A-00) / 40°C (尾碼為 C-21) 之場合安裝，配線之線材請選用額定電壓 600V 及耐溫 75°C 或 90°C 之銅線。
- 若在環境溫度 50°C (尾碼為 A-00) / 40°C (尾碼為 C-21) 以上之場合安裝，配線之線材請選用額定電壓 600V 及耐溫 90°C 或 90°C 以上之銅線。
- 機種 VFD5000C43A-00 若在環境溫度 40°C 以上之場合安裝，配線之線材請選用額定電壓 600V 及耐溫 90°C 或 90°C 以上之銅線。
- 機種 VFD5600C43A-00、VFD5600C43C-21 若在環境溫度 30°C 以上之場合安裝，配線之線材請選用額定電壓 600V 及耐溫 90°C 或 90°C 以上之銅線。
- 若需符合 UL 之安裝規範，配線之線材必須選用銅線進行裝配，依照 UL 的要求和建議所使用線徑都是基於耐溫 75°C 的銅線。當選用耐高溫之線材時請勿將線徑縮小。

| 機種             | 主迴路端子<br>R/L11、R/L12、S/L21、S/L22、T/L31、T/L32、U/T1、<br>V/T2、W/T3、-/DC-、+1/DC+ |                                    |  | 端子<br>⊕                               |                                       |   |
|----------------|--|------------------------------------|--|---------------------------------------|---------------------------------------|---|
|                | 最大線徑   | 最小線徑                               | 扭力(±10%)   | 最大線徑                                  | 最小線徑                                  | 扭力(±10%)  |
| VFD5000C43A-00 | 240 mm <sup>2</sup> *4<br>(500 MCM*4)  | 240 mm <sup>2</sup> *4 (400 MCM*4) | M12<br>408 kg-cm<br>(354.1 lb-in.)<br>(39.98 Nm) | 240 mm <sup>2</sup> *4<br>(400 MCM*4) | 240 mm <sup>2</sup> *2<br>(400 MCM*2) | M8<br>180 kg-cm<br>(156.2 lb-in.)<br>(17.65 Nm) |
| VFD5600C43A-00 |  | 240 mm <sup>2</sup> *4 (500 MCM*4) |  | 240 mm <sup>2</sup> *4<br>(500 MCM*4) | 240 mm <sup>2</sup> *2<br>(500 MCM*2) |   |
| VFD5000C43C-21 |  | 240 mm <sup>2</sup> *4 (400 MCM*4) |  | 240 mm <sup>2</sup> *4<br>(400 MCM*4) | 240 mm <sup>2</sup> *2<br>(400 MCM*2) |   |
| VFD5600C43C-21 |  | 240 mm <sup>2</sup> *4 (500 MCM*4) |  | 240 mm <sup>2</sup> *4<br>(500 MCM*4) | 240 mm <sup>2</sup> *2<br>(500 MCM*2) |   |



[此頁有意留為空白]

## 06 控制迴路端子

---

- 6-1 拆卸配線外蓋
- 6-2 控制端子規格
- 6-3 拆卸控制端子台



### 類比輸入端子 (AVI、ACI、AUI、ACM)

- ☑ 連接微弱的類比信號，特別容易受外部雜訊干擾影響，所以配線盡可能短 (小於 20 m)，並應使用屏蔽線。此外屏蔽線的外圍網線基本上應接地，但若誘導雜訊大時，連接到 ACM 端子的效果會較好。
- ☑ 因此在電路中使用類比輸入信號時，則應使用能處理弱信號的雙絞線。
- ☑ 連接外部的類比信號時，由於變頻器產生的干擾引起誤動作，發生這種情況時，可在外部類比信號上加裝電容及磁環以降低干擾，如下圖所示：

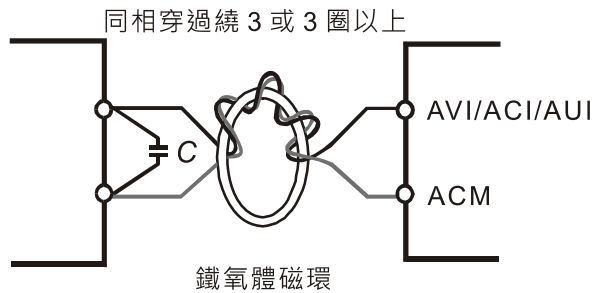
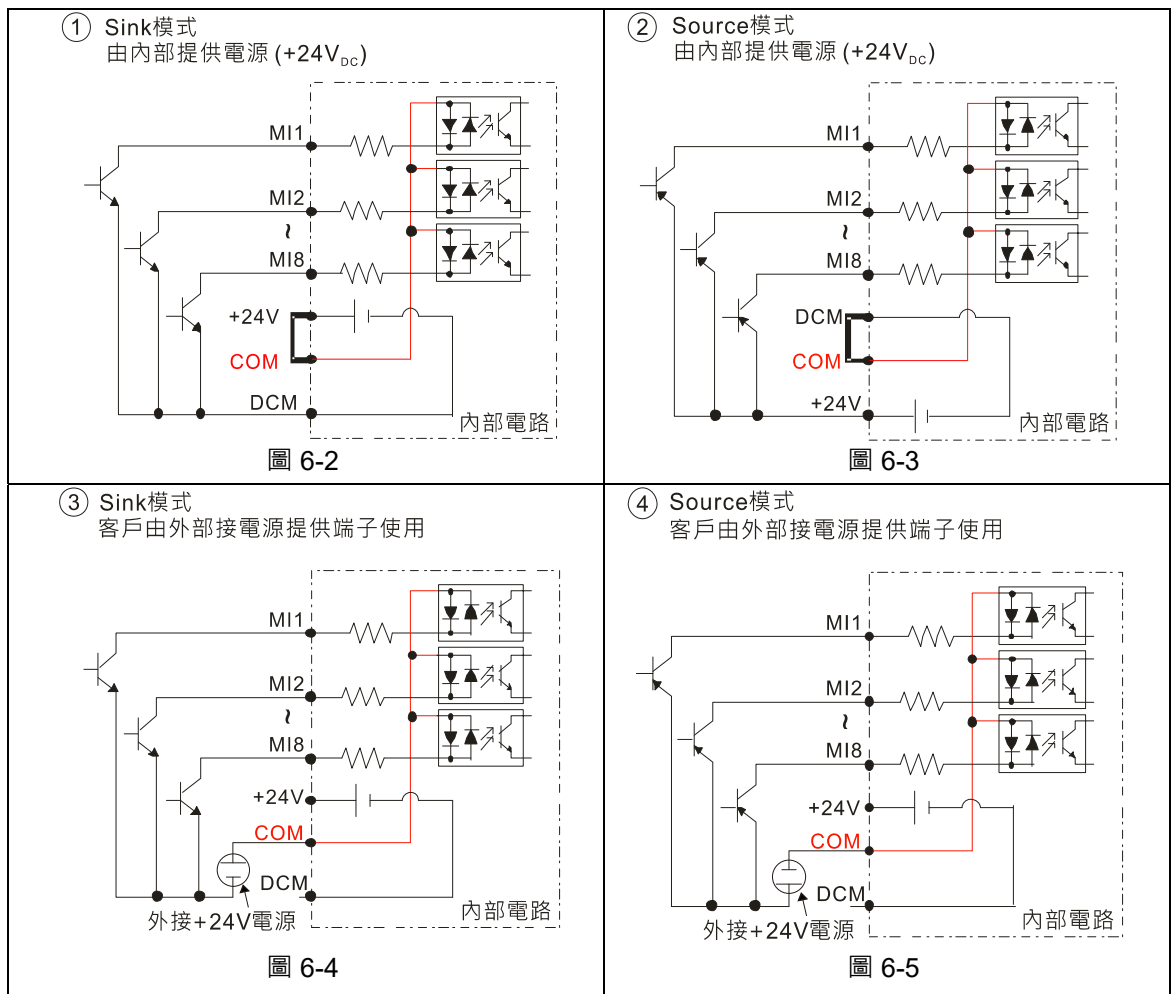


圖 6-1

### 接點輸入端子 (FWD、REV、MI1~MI8、COM)

- ☑ COM 是光耦合器的共同端，無論怎麼接，各個光耦合器的共同端一定接 COM 點。



- ☑ 光耦合器使用內部電源。外部接線方式，開關一端接 MI 端子，一端若接 DCM 則為 Sink 模式，若接 +24V 則為 Source 模式。
- ☑ 光耦合器使用外部電源。原本接 +24V 與 COM 的短路線需要拔掉，外部電源的一端接 MI 而另一端接 COM。以外部電源的 + / - 端接 MI 或 COM 點來決定 Sink 或 Source 模式。

**電晶體輸出端子 (MO1、MO2、MCM)**

- ☑ 應正確連接外部電源的極性。
- ☑ 連接控制繼電器時，在激磁線圈兩端應並聯突波吸收器，請注意連接極性的正確性。

## 6-1 拆卸配線外蓋

在使用多功能輸入 / 輸出端子前，需要先將外蓋拆卸後，才能進行配線裝置。

註記：下列各框號圖示僅作說明之用途，如有差異，請以實際拿到的機種實體為主。

### 框號 A & B

適用機種：VFD007C23A-21; VFD007C43A-21; VFD007C4EA-21; VFD015C23A-21; VFD015C43A-21; VFD015C4EA-21; VFD015C53A-21; VFD022C23A-21; VFD022C43A-21; VFD022C4EA-21; VFD022C53A-21; VFD037C23A-21; VFD037C43A-21; VFD037C4EA-21; VFD037C53A-21; VFD040C43A-21; VFD040C4EA-21; VFD055C23A-21; VFD055C43A-21; VFD055C4EA-21; VFD055C53A-21; VFD075C23A-21; VFD075C43A-21; VFD075C4EA-21; VFD075C53A-21; VFD110C23A-21; VFD110C43A-21; VFD110C4EA-21; VFD110C53A-21; VFD150C43A-21; VFD150C4EA-21; VFD150C53A-21

螺絲扭力：12~15 kg-cm / (10.4~13 lb-in.) / (1.2~1.5 Nm)

鬆開螺絲後，壓兩側卡勾旋轉取出

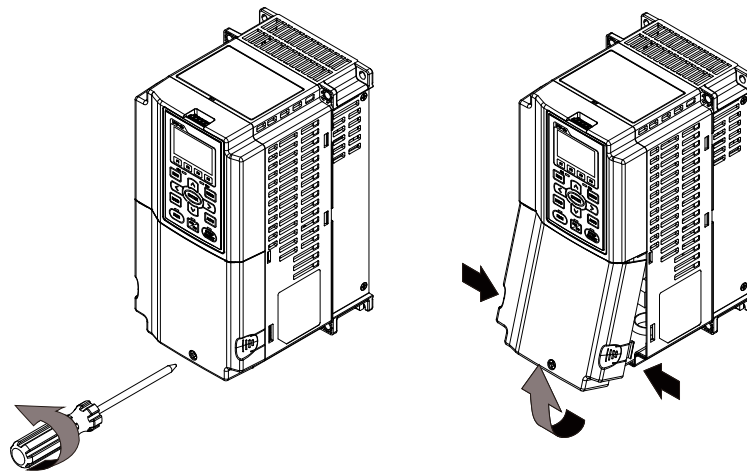


圖 6-6

### 框號 C

適用機種：VFD150C23A-21; VFD185C23A-21; VFD185C43A-21; VFD185C4EA-21; VFD185C63B-21; VFD220C23A-21; VFD220C43A-21; VFD220C4EA-21; VFD220C63B-21; VFD300C43A-21; VFD300C4EA-21; VFD300C63B-21; VFD370C63B-21

螺絲扭力：12~15 kg-cm / (10.4~13 lb-in.) / (1.2~1.5 Nm)

鬆開螺絲後，壓兩側卡勾旋轉取出

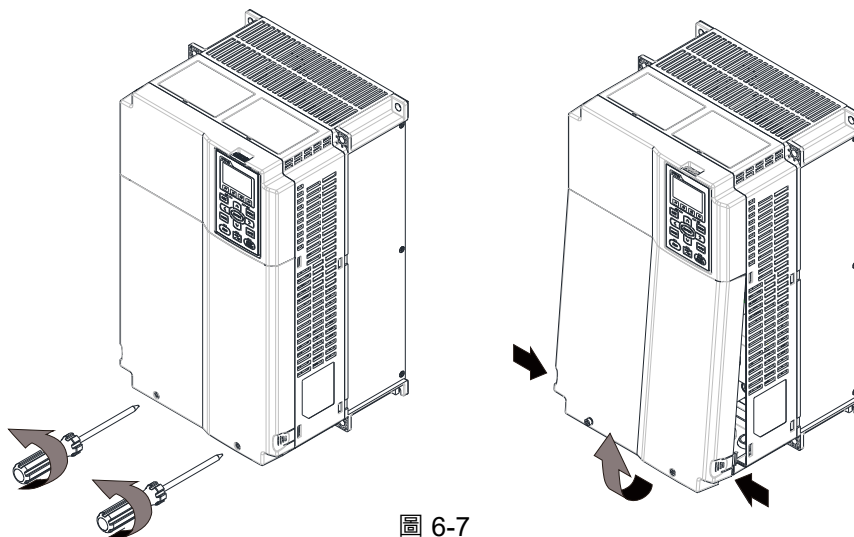


圖 6-7

**框號 D0 & D**

適用機種：VFD300C23A-00; VFD300C23A-21; VFD370C23A-00; VFD370C23A-21; VFD370C43S-00; VFD370C43S-21; VFD450C43S-00; VFD450C43S-21; VFD450C63B-00; VFD450C63B-21; VFD550C43A-00; VFD550C43A-21; VFD750C43A-00; VFD750C43A-21; VFD550C63B-00; VFD550C63B-21

螺絲扭力：12~15 kg-cm / (10.4~13 lb-in.) / (1.2~1.5 Nm) 按壓左右兩側後，向上提起。  
鬆開螺絲後，壓兩側卡勾旋轉取出

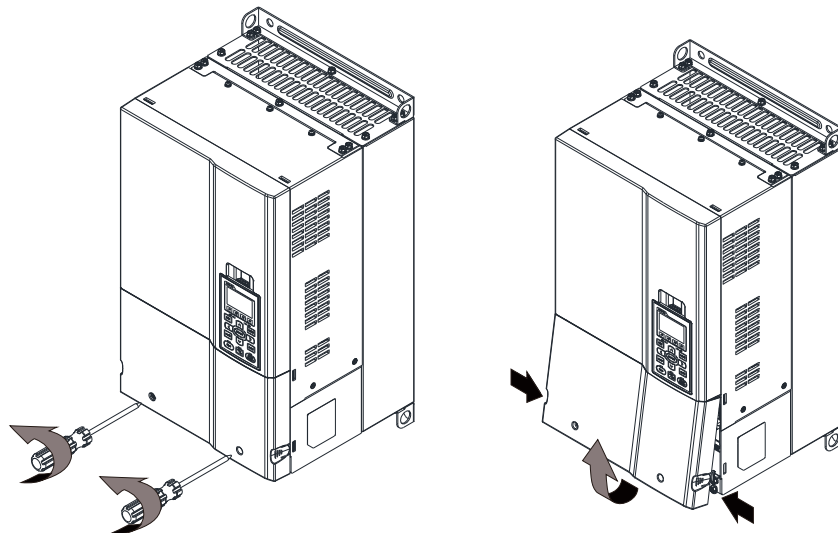


圖 6-8

**框號 E**

適用機種：VFD450C23A-00; VFD450C23A-21; VFD550C23A-00; VFD550C23A-21; VFD750C23A-00; VFD750C23A-21; VFD750C63B-00; VFD750C63B-21; VFD900C43A-00; VFD900C43A-21; VFD900C63B-00; VFD900C63B-21; VFD1100C43A-00; VFD1100C43A-21; VFD1100C63B-00; VFD1100C63B-21; VFD1320C63B-00; VFD1320C63B-21

螺絲扭力：12~15 kg-cm / (10.4~13 lb-in.) / (1.2~1.5 Nm) 向上提之後再拿起上蓋 (如下圖所示)

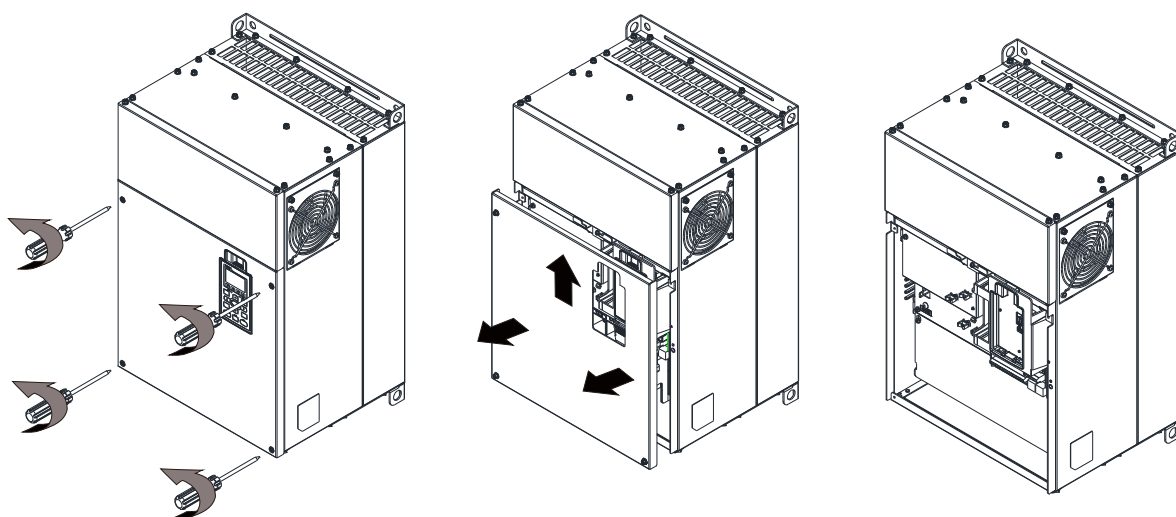


圖 6-9

**框號 F**

適用機種：VFD900C23A-00; VFD900C23A-21; VFD1320C43A-00; VFD1320C43A-21;  
 VFD1600C43A-00; VFD1600C43A-21; VFD1600C63B-00; VFD1600C63B-21;  
 VFD2000C63B-00; VFD2000C63B-21

螺絲扭力：12~15 kg-cm / (10.4~13 lb-in.) / (1.2~1.5 Nm)

向上提之後再拿起上蓋 (如下圖所示)

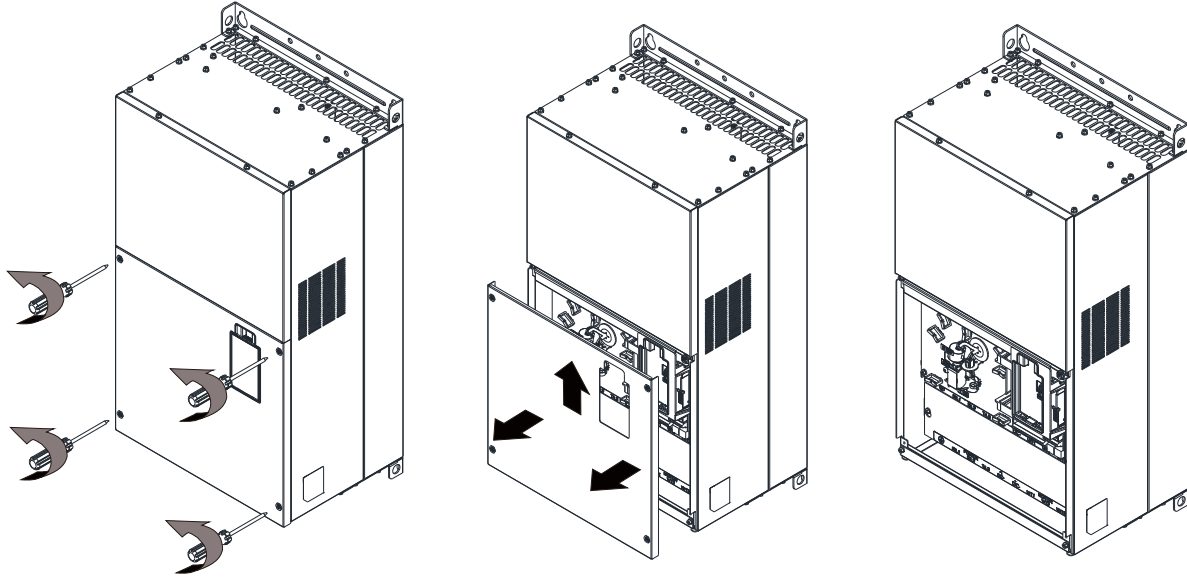


圖 6-10

**框號 G**

適用機種：VFD1850C43A-00; VFD1850C43A-21; VFD2000C43A-00; VFD2000C43A-21;  
 VFD2200C43A-00; VFD2200C43A-21; VFD2500C43A-00; VFD2500C43A-21;  
 VFD2500C63B-00; VFD2500C63B-21; VFD3150C63B-00; VFD3150C63B-21

螺絲扭力：12~15 kg-cm / (10.4~13 lb-in.) / (1.2~1.5 Nm)

向上提之後再拿起上蓋 (如下圖所示)

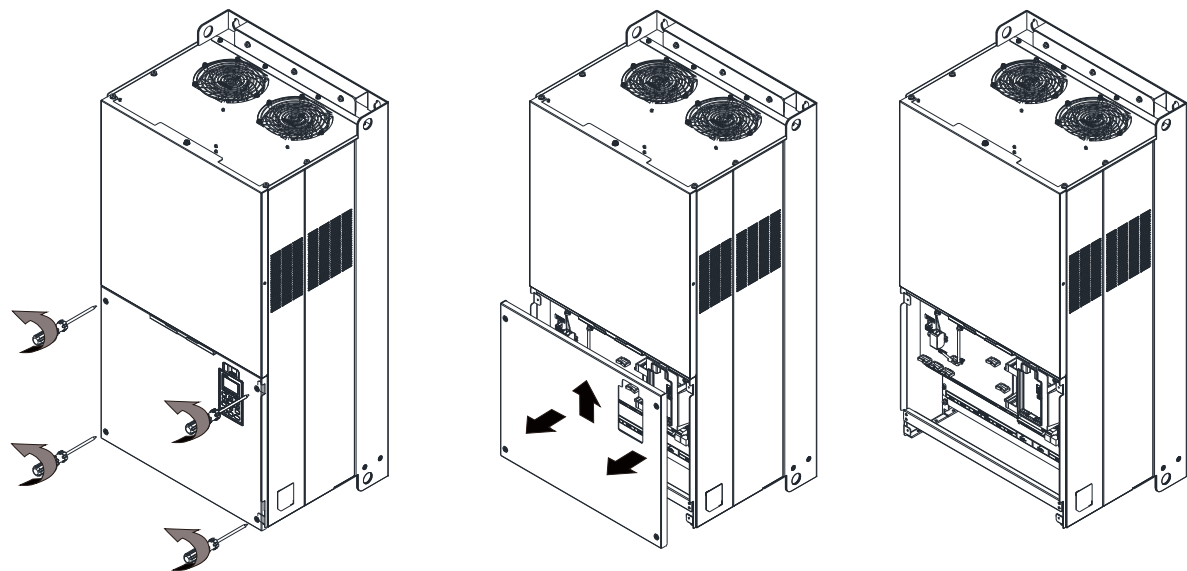


圖 6-11

**框號 H**

適用機種：VFD2800C43A-00; VFD2800C43C-21; VFD3150C43A-00; VFD3150C43C-21;  
VFD3550C43A-00; VFD3550C43C-21; VFD4000C43A-00; VFD4000C43C-21;  
VFD4000C63B-00; VFD4500C43A-00; VFD4500C43C-21; VFD4500C63B-00;  
VFD5000C43A-00; VFD5000C43C-21; VFD5600C43A-00; VFD5600C43C-21;  
VFD5600C63B-00; VFD6300C63B-00

螺絲扭力：14~16 kg-cm / (12.15~13.89 lb-in.) / (1.4~1.6 Nm)

旋轉之後再拿起上蓋 (如下圖所示)

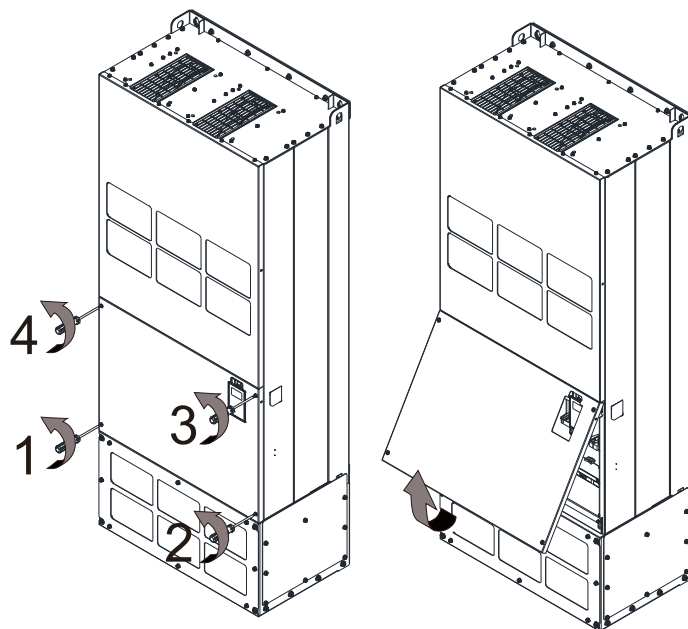


圖 6-12

**690V 框號 H3**

適用機種：VFD4000C63B-21; VFD4500C63B-21; VFD5600C63B-21; VFD6300C63B-21

螺絲扭力：14~16 kg-cm / (12.15~13.89 lb-in.) / (1.37~1.57 Nm)

旋轉之後再拿起上蓋 (如下圖所示)

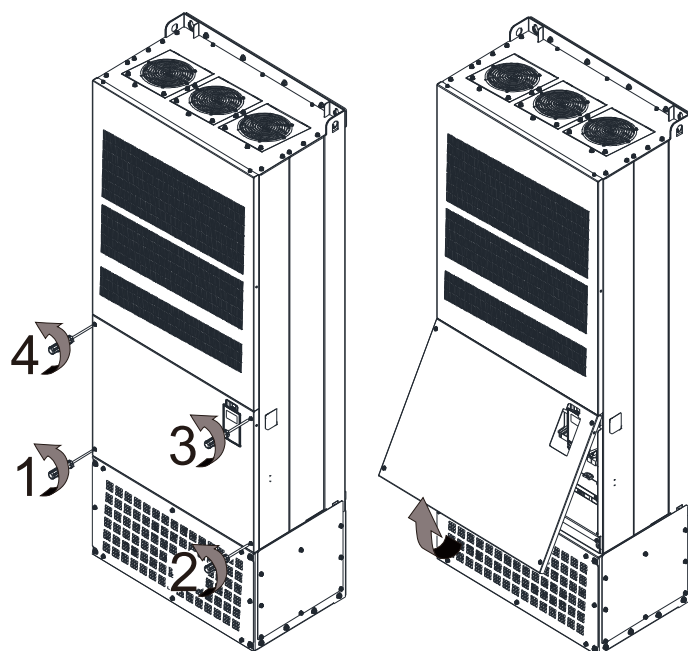


圖 6-13



## 6-2 控制端子規格

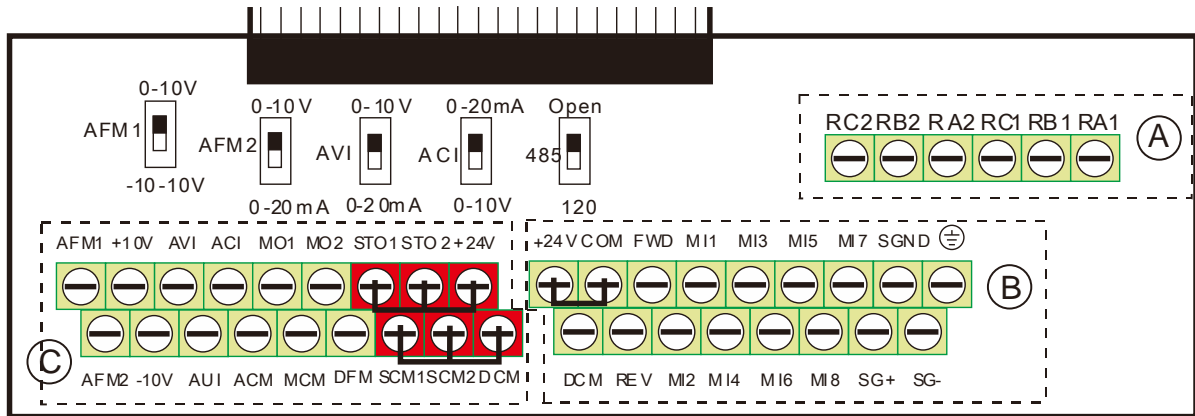


圖 6-14 脫拔式配線板

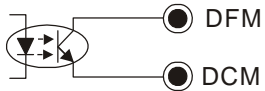
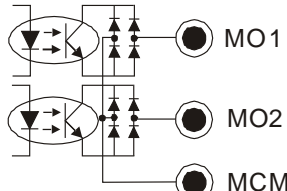
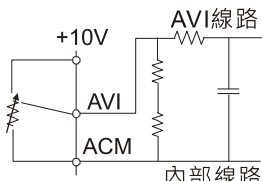
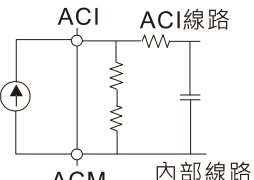
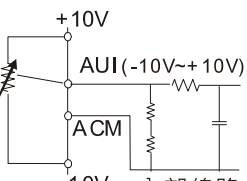
| 端子名稱     | 組別 | 導體  | 剝線長度 (mm) | 最大線徑                            | 最小線徑                            | 扭力 (±10 %)                         |
|----------|----|-----|-----------|---------------------------------|---------------------------------|------------------------------------|
| RELAY 端子 | Ⓐ  | 單芯線 | 4~5       | 1.5 mm <sup>2</sup><br>(16 AWG) | 0.2 mm <sup>2</sup><br>(26 AWG) | 5 kg-cm / (4.3 lb-in.) / (0.49 Nm) |
|          |    | 多股線 |           |                                 |                                 |                                    |
| 控制板端子    | Ⓑ  | 單芯線 | 6~7       | 1.5 mm <sup>2</sup><br>(16 AWG) | 0.2 mm <sup>2</sup><br>(26 AWG) | 8 kg-cm / (6.9 lb-in.) / (0.78 Nm) |
|          |    | 多股線 |           |                                 |                                 |                                    |
| 控制板端子    | Ⓒ  | 單芯線 | 6~7       | 1.5 mm <sup>2</sup><br>(16 AWG) | 0.2 mm <sup>2</sup><br>(26 AWG) | 2 kg-cm / (1.7 lb-in.) / (0.20 Nm) |
|          |    | 多股線 |           |                                 |                                 |                                    |

表 6-1

配線注意事項：

- 出廠時，STO1、STO2、+24V 與 SCM1、SCM2、DCM 為短路 (如上圖所示)；上圖 Ⓒ 的+24V 電源僅供 STO 使用，不能作其他用途使用；+24V -COM 短路為 SINK 模式 (NPN)，詳細內容可參考 04 接線方式之圖 4-5 說明。
- 使用一字起子鎖緊配線，一字螺絲起子規格：Ⓐ Ⓑ 頭部寬度為 3.5 mm，頭部厚度為 0.6 mm；Ⓒ 頭部寬度為 2.5 mm，頭部厚度為 0.4 mm。
- 裸線配線時，應將配線整齊的放置在配線孔中間。

| 端子              | 功能說明                | 出廠設定 (NPN 模式)   |
|-----------------|---------------------|---|
| +24V            | 數位控制信號的共同端 (Source) | +24V ± 5% 200 mA  |
| COM             | 數位控制信號的共同端 (Sink)   | 多功能輸入端子的共同端子  |
| FWD             | 正轉運轉 - 停止指令         | 端子 FWD-DCM 間：導通 (ON)：正轉運轉<br>斷路 (OFF)：減速停止  |
| REV             | 反轉運轉 - 停止指令         | 端子 REV-DCM 間：導通 (ON)：反轉運轉<br>斷路 (OFF)：減速停止  |
| MI1<br>~<br>MI8 | 多功能輸入選擇一~八          | 端子 MI1~MI8 的功能選擇可參考參數 02-01~02-08<br>多功能輸入選擇<br><b>Source 模式</b><br>導通時 (ON) 時，動作電流為 3.3 mA ≥ 11 V <sub>DC</sub> ；<br>斷路時 (OFF)，截止電壓 ≤ 5 V <sub>DC</sub><br><b>Sink 模式</b><br>導通時 (ON) 時，動作電流為 3.3 mA ≤ 13 V <sub>DC</sub> ；<br>斷路時 (OFF)，截止電壓 ≥ 19 V <sub>DC</sub> |

| 端子   | 功能說明   | 出廠設定 (NPN 模式)   |
|------|--|---|
| DFM  | 數位頻率信號輸出<br> 圖 6-15   | 以脈衝電壓作為輸出監視信號；Duty-cycle：50 %<br>負載阻抗最小：1 kΩ / 100 pF<br>最大耐流：30 mA<br>最大電壓：30 V <sub>DC</sub>  |
| DCM  | 數位頻率信號的共同端   |   |
| MO1  | 多功能輸出端子一 (光耦合)   | 變頻器以電晶體開集極方式輸出各種監視訊號。如運轉中、頻率到達、過載指示等等信號。<br> 圖 6-16   |
| MO2  | 多功能輸出端子二 (光耦合)   |   |
| MCM  | 多功能輸出端子共同端 (光耦合)   |   |
| RA1  | 多功能輸出接點 1 (Relay常開 a)  | 電阻式負載<br>3A (N.O.) / 3A (N.C.) 250 V <sub>AC</sub><br>5A (N.O.) / 3A (N.C.) 30 V <sub>DC</sub><br>電感性負載 (COS 0.4)<br>1.2A (N.O.) / 1.2A (N.C.) 250 V <sub>AC</sub><br>2.0A (N.O.) / 1.2A (N.C.) 30 V <sub>DC</sub><br>輸出各種監視訊號，如運轉中、頻率到達、過載指示等信號。 |
| RB1  | 多功能輸出接點 1 (Relay常閉 b)  |   |
| RC1  | 多功能輸出接點共同端 (Relay)   |   |
| RA2  | 多功能輸出接點 2 (Relay常開 a)  |   |
| RB2  | 多功能輸出接點 2 (Relay常閉 b)  |   |
| RC2  | 多功能輸出接點共同端 (Relay)   |   |
| +10V | 速度設定用電源  | 類比頻率設定用電源 +10 V <sub>DC</sub> 20 mA   |
| -10V | 速度設定用電源  | 類比頻率設定用電源 -10 V <sub>DC</sub> 20 mA   |
| AVI  | 類比電壓頻率指令<br> 圖 6-17 | 阻抗：20 kΩ<br>範圍：0~20 mA / 4~20 mA / 0~10V = 0~最大輸出頻率 (參數01-00)<br>切換開關：AVI Switch 出廠設定為 0~10V  |
| ACI  | 類比電流頻率指令<br> 圖 6-18 | 阻抗：250 Ω<br>範圍：0~20 mA / 4~20 mA / 0~10V = 0~最大輸出頻率 (參數 01-00)<br>切換開關：ACI Switch 出廠設定為 4~20 mA   |
| AUI  | 類比電壓頻率指令<br> 圖 6-19 | 阻抗：20 kΩ<br>範圍：-10 ~ +10 V <sub>DC</sub> = 0~最大輸出頻率 (參數 01-00)  |

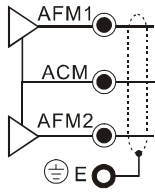
| 端子   | 功能說明  | 出廠設定 (NPN 模式)  |
|------|---|--|
| AFM1 | 多功能類比電壓輸出<br><br> 圖 6-20 | 0~10V 最大輸出電流 2 mA · 最大負載 5 kΩ<br>-10~10V 最大輸出電流 2 mA · 最大負載 5 kΩ<br>輸出電流：2 mA max<br>解析度：0~10V 對應最大操作頻率<br>範圍：0~10V → -10 ~ +10V<br>切換開關：AFM1 Switch 出廠設定為 0~10V |
| AFM2 |   | 0~10V 最大輸出電流 2 mA · 最大負載 5 kΩ<br>0~20 mA 最大負載 500 Ω<br>輸出電流：20 mA max<br>解析度：0~10V 對應最大操作頻率<br>範圍：0~10V → 4~20 mA<br>切換開關：AFM2 Switch 出廠設定為 0~10V                |
| ACM  | 類比控制信號共同端   | 類比信號共同端子   |
| STO1 | 出廠時為短路狀態。   |  |
| SCM1 | Power removal safety function for EN954-1 and IEC / EN61508   |  |
| STO2 | STO1~SCM1 ; STO2~SCM2 導通時 (ON) 時 · 動作電流為 3.3 mA ≥ 11 V <sub>DC</sub>                                      |  |
| SCM2 | 註記：請參考第 17 章變頻器安全開關功能。  |  |
| SG+  | Modbus RS-485   |  |
| SG-  | 註記：請參考第 12 章 09 通訊參數群的詳細說明。   |  |
| SGND |   |  |
| RJ45 | PIN 1、2、7、8：保留<br>PIN 4：SG-   | PIN 3、6：SGND<br>PIN 5：SG+  |

表 6-2

\* 類比控制訊號線規格：0.75 mm<sup>2</sup> (18 AWG) · 遮避隔離絞線

### 6-3 拆卸控制端子台

1. 用螺絲起子分別將螺絲鬆開拿離開控制板。(如下圖所示)

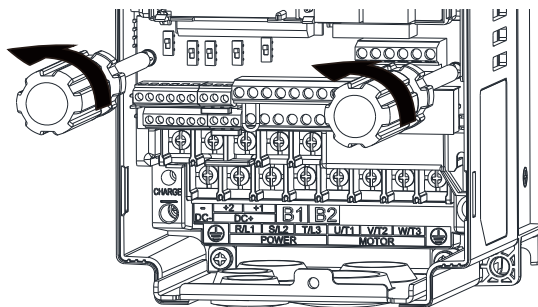


圖 6-21

2. 如下圖所示，螺絲脫離後，以平移方式拉開控制板如下圖中 (1) 所示，拉離約 6~8 公分距離後才可以垂直拉起控制如下圖中 (2) 所示。

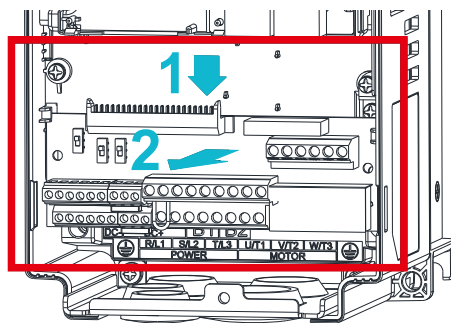


圖 6-22

[此頁有意留為空白]

## 07 配件選購

---

- 7-1 制動電阻選用一覽表
- 7-2 電磁接觸器 / 空氣斷路器與無熔絲開關
- 7-3 保險絲規格一覽表
- 7-4 AC / DC 電抗器
- 7-5 零相電抗器
- 7-6 EMC 濾波器
- 7-7 面板嵌入式安裝 (MKC-KPPK)
- 7-8 管線盒安裝
- 7-9 風扇安裝
- 7-10 穿牆式安裝
- 7-11 電源端子轉接板安裝
- 7-12 USB / RS-485 通訊轉換模組 IFD6530

下列各項配件皆為選購品，使用者可自行依照需要選購或詢問各地經銷商選擇適合的配件規格及型號，可大幅提升變頻器使用效能。

### 7-1 制動電阻選用一覽表

230V 機種

| 型號                             | 適用電機 |     | 125% / 制動轉矩 10% ED*1 |        |             |    |      | 最大制動轉矩限制*2    |           |            |              |             |
|--------------------------------|------|-----|----------------------|--------|-------------|----|------|---------------|-----------|------------|--------------|-------------|
|                                | HP   | kW  | 制動轉矩 (kg-m)          | 制動單元   | 對應之制動電阻型號*3 |    |      | 每台變頻器等效制動電阻規格 | 總制動電流 (A) | 最小電阻限制 (Ω) | 最高制動電流限制 (A) | 最大峰值功率 (kW) |
|                                |      |     |                      | VFDB*4 | 料號          | 用量 | 用法   |               |           |            |              |             |
| VFD007C23A-21                  | 1    | 0.7 | 0.5                  | -      | BR080W200   | 1  | -    | 80W 200Ω      | 1.9       | 63.3       | 6            | 2.3         |
| VFD015C23A-21                  | 2    | 1.5 | 1.0                  | -      | BR200W091   | 1  | -    | 200W 91Ω      | 4.2       | 47.5       | 8            | 3.0         |
| VFD022C23A-21                  | 3    | 2.2 | 1.5                  | -      | BR300W070   | 1  | -    | 300W 70Ω      | 5.4       | 38.0       | 10           | 3.8         |
| VFD037C23A-21                  | 5    | 3.7 | 2.5                  | -      | BR400W040   | 1  | -    | 400W 40Ω      | 9.5       | 19.0       | 20           | 7.6         |
| VFD055C23A-21                  | 7.5  | 5.5 | 3.7                  | -      | BR1K0W020   | 1  | -    | 1000W 20Ω     | 19        | 14.6       | 26           | 9.9         |
| VFD075C23A-21                  | 10   | 7.5 | 5.1                  | -      | BR1K0W020   | 1  | -    | 1000W 20Ω     | 19        | 14.6       | 26           | 9.9         |
| VFD110C23A-21                  | 15   | 11  | 7.5                  | -      | BR1K5W013   | 1  | -    | 1500W 13Ω     | 29        | 12.6       | 29           | 11.0        |
| VFD150C23A-21                  | 20   | 15  | 10.2                 | -      | BR1K0W4P3   | 2  | 2 串聯 | 2000W 8.6Ω    | 44        | 8.3        | 46           | 17.5        |
| VFD185C23A-21                  | 25   | 18  | 12.2                 | -      | BR1K0W4P3   | 2  | 2 串聯 | 2000W 8.6Ω    | 44        | 8.3        | 46           | 17.5        |
| VFD220C23A-21                  | 30   | 22  | 14.9                 | -      | BR1K5W3P3   | 2  | 2 串聯 | 3000W 6.6Ω    | 58        | 5.8        | 66           | 25.1        |
| VFD300C23A-00<br>VFD300C23A-21 | 40   | 30  | 20.3                 | 2015*2 | BR1K0W5P1   | 2  | 2 串聯 | 4000W 5.1Ω    | 75        | 4.8        | 80           | 30.4        |
| VFD370C23A-00<br>VFD370C23A-21 | 50   | 37  | 25.1                 | 2022*2 | BR1K2W3P9   | 2  | 2 串聯 | 4800W 3.9Ω    | 97        | 3.2        | 120          | 45.6        |
| VFD450C23A-00<br>VFD450C23A-21 | 60   | 45  | 30.5                 | 2022*2 | BR1K5W3P3   | 2  | 2 串聯 | 6000W 3.3Ω    | 118       | 3.2        | 120          | 45.6        |
| VFD550C23A-00<br>VFD550C23A-21 | 75   | 55  | 37.2                 | 2022*3 | BR1K2W3P9   | 2  | 2 串聯 | 7200W 2.6Ω    | 145       | 2.1        | 180          | 68.4        |
| VFD750C23A-00<br>VFD750C23A-21 | 100  | 75  | 50.8                 | 2022*4 | BR1K2W3P9   | 2  | 2 串聯 | 9600W 2Ω      | 190       | 1.6        | 240          | 91.2        |
| VFD900C23A-00<br>VFD900C23A-21 | 125  | 90  | 60.9                 | 2022*4 | BR1K5W3P3   | 2  | 2 串聯 | 12000W 1.65Ω  | 230       | 1.6        | 240          | 91.2        |

表 7-1

460V 機種

| 型號                             | 適用電機 |     | 125% / 制動轉矩 10% ED*1 |        |             |    |      | 最大制動轉矩限制*2    |           |            |              |             |
|--------------------------------|------|-----|----------------------|--------|-------------|----|------|---------------|-----------|------------|--------------|-------------|
|                                | HP   | kW  | 制動轉矩 (kg-m)          | 制動單元   | 對應之制動電阻型號*3 |    |      | 每台變頻器等效制動電阻規格 | 總制動電流 (A) | 最小電阻限制 (Ω) | 最高制動電流限制 (A) | 最大峰值功率 (kW) |
|                                |      |     |                      | VFDB*4 | 料號          | 用量 | 用法   |               |           |            |              |             |
| VFD007C43A-21<br>VFD007C4EA-21 | 1    | 0.7 | 0.5                  | -      | BR080W750   | 1  | -    | 80W 750Ω      | 1         | 190.0      | 4            | 3.0         |
| VFD015C43A-21<br>VFD015C4EA-21 | 2    | 1.5 | 1.0                  | -      | BR200W360   | 1  | -    | 200W 360Ω     | 2.1       | 126.7      | 6            | 4.6         |
| VFD022C43A-21<br>VFD022C4EA-21 | 3    | 2.2 | 1.5                  | -      | BR300W250   | 1  | -    | 300W 250Ω     | 3         | 108.6      | 7            | 5.3         |
| VFD037C43A-21<br>VFD037C4EA-21 | 5    | 3.7 | 2.5                  | -      | BR400W150   | 1  | -    | 400W 150Ω     | 5.1       | 84.4       | 9            | 6.8         |
| VFD040C43A-21<br>VFD040C4EA-21 | 5.5  | 4.0 | 2.7                  | -      | BR1K0W075   | 1  | -    | 1000W 75Ω     | 10.2      | 54.3       | 14           | 10.6        |
| VFD055C43A-21<br>VFD055C4EA-21 | 7.5  | 5.5 | 3.7                  | -      | BR1K0W075   | 1  | -    | 1000W 75Ω     | 10.2      | 54.3       | 14           | 10.6        |
| VFD075C43A-21<br>VFD075C4EA-21 | 10   | 7.5 | 5.1                  | -      | BR1K0W075   | 1  | -    | 1000W 75Ω     | 10.2      | 47.5       | 16           | 12.2        |
| VFD110C43A-21<br>VFD110C4EA-21 | 15   | 11  | 7.5                  | -      | BR1K5W043   | 1  | -    | 1500W 43Ω     | 17.6      | 42.2       | 18           | 13.7        |
| VFD150C43A-21<br>VFD150C4EA-21 | 20   | 15  | 10.2                 | -      | BR1K0W016   | 2  | 2 串聯 | 2000W 32Ω     | 24        | 26.2       | 29           | 22.0        |

|                                  |     |     |       |        |           |    |              |             |      |      |     |       |
|----------------------------------|-----|-----|-------|--------|-----------|----|--------------|-------------|------|------|-----|-------|
| VFD185C43A-21<br>VFD185C4EA-21   | 25  | 18  | 12.2  | -      | BR1K0W016 | 2  | 2 串聯         | 2000W 32Ω   | 24   | 23.0 | 33  | 25.1  |
| VFD220C43A-21<br>VFD220C4EA-21   | 30  | 22  | 14.9  | -      | BR1K5W013 | 2  | 2 串聯         | 3000W 26Ω   | 29   | 23.0 | 33  | 25.1  |
| VFD300C43A-21<br>VFD300C4EA-21   | 40  | 30  | 20.3  | -      | BR1K0W016 | 4  | 2 並聯<br>2 串聯 | 4000W 16Ω   | 47.5 | 14.1 | 54  | 41.0  |
| VFD370C43S-00<br>VFD370C43S-21   | 50  | 37  | 25.1  | 4045*1 | BR1K2W015 | 4  | 2 並聯<br>2 串聯 | 4800W 15Ω   | 50   | 12.7 | 60  | 45.6  |
| VFD450C43S-00<br>VFD450C43S-21   | 60  | 45  | 30.5  | 4045*1 | BR1K5W013 | 4  | 2 並聯<br>2 串聯 | 6000W 13Ω   | 59   | 12.7 | 60  | 45.6  |
| VFD550C43A-00<br>VFD550C43A-21   | 75  | 55  | 37.2  | 4030*2 | BR1K0W5P1 | 4  | 4 串聯         | 8000W 10.2Ω | 76   | 9.5  | 80  | 60.8  |
| VFD750C43A-00<br>VFD750C43A-21   | 100 | 75  | 50.8  | 4045*2 | BR1K2W015 | 4  | 2 並聯<br>2 串聯 | 9600W 7.5Ω  | 100  | 6.3  | 120 | 91.2  |
| VFD900C43A-00<br>VFD900C43A-21   | 125 | 90  | 60.9  | 4045*2 | BR1K5W013 | 4  | 2 並聯<br>2 串聯 | 12000W 6.5Ω | 117  | 6.3  | 120 | 91.2  |
| VFD1100C43A-00<br>VFD1100C43A-21 | 150 | 110 | 74.5  | 4110*1 | BR1K2W015 | 10 | 5 並聯<br>2 串聯 | 12000W 6Ω   | 126  | 6.0  | 126 | 95.8  |
| VFD1320C43A-00<br>VFD1320C43A-21 | 175 | 132 | 89.4  | 4160*1 | BR1K5W012 | 12 | 6 並聯<br>2 串聯 | 18000W 4Ω   | 190  | 4.0  | 190 | 144.4 |
| VFD1600C43A-00<br>VFD1600C43A-21 | 215 | 160 | 108.3 | 4160*1 | BR1K5W012 | 12 | 6 並聯<br>2 串聯 | 18000W 4Ω   | 190  | 4.0  | 190 | 144.4 |
| VFD1850C43A-00<br>VFD1850C43A-21 | 250 | 185 | 125.3 | 4185*1 | BR1K5W012 | 14 | 7 並聯<br>2 串聯 | 21000W 3.4Ω | 225  | 3.4  | 225 | 171.0 |
| VFD2000C43A-00<br>VFD2000C43A-21 | 270 | 200 | 135.4 | 4110*2 | BR1K2W015 | 10 | 5 並聯<br>2 串聯 | 24000W 3Ω   | 252  | 3    | 252 | 191.5 |
| VFD2200C43A-00<br>VFD2200C43A-21 | 300 | 220 | 148.9 | 4110*2 | BR1K2W015 | 10 | 5 並聯<br>2 串聯 | 24000W 3Ω   | 252  | 3.0  | 252 | 191.5 |
| VFD2500C43A-00<br>VFD2500C43A-21 | 340 | 250 | 169.3 | 4160*2 | BR1K5W012 | 12 | 6 並聯<br>2 串聯 | 36000W 2Ω   | 380  | 2    | 380 | 288.8 |
| VFD2800C43A-00<br>VFD2800C43C-21 | 375 | 280 | 189.6 | 4160*2 | BR1K5W012 | 12 | 6 並聯<br>2 串聯 | 36000W 2Ω   | 380  | 2.0  | 380 | 288.8 |
| VFD3150C43A-00<br>VFD3150C43C-21 | 425 | 315 | 213.3 | 4160*2 | BR1K5W012 | 12 | 6 並聯<br>2 串聯 | 36000W 2Ω   | 380  | 2.0  | 380 | 288.8 |
| VFD3550C43A-00<br>VFD3550C43C-21 | 475 | 355 | 240.3 | 4185*2 | BR1K5W012 | 14 | 7 並聯<br>2 串聯 | 42000W 1.7Ω | 450  | 1.7  | 450 | 342.0 |
| VFD4000C43A-00<br>VFD4000C43C-21 | 530 | 400 | 270.8 | 4160*3 | BR1K5W012 | 12 | 6 並聯<br>2 串聯 | 54000W 1.3Ω | 540  | 1.3  | 540 | 410.4 |
| VFD4500C43A-00<br>VFD4500C43C-21 | 600 | 450 | 304.7 | 4185*3 | BR1K5W012 | 12 | 6 並聯<br>2 串聯 | 54000W 1.3Ω | 600  | 1.1  | 675 | 513.0 |
| VFD5000C43A-00<br>VFD5000C43C-21 | 675 | 500 | 338.5 | 4185*3 | BR1K5W012 | 14 | 7 並聯<br>2 串聯 | 63000W 1.1Ω | 675  | 1.1  | 675 | 513.0 |
| VFD5600C43A-00<br>VFD5600C43C-21 | 750 | 560 | 379.1 | 4160*4 | BR1K5W012 | 12 | 6 並聯<br>2 串聯 | 72000W 1.0Ω | 760  | 1.0  | 760 | 577.6 |

表 7-2

575V 機種

| 型號            | 適用電機 (kW) |      |      | 125% / 制動轉矩 / 10%ED*1 |        |             |    |    |               |           | 最大制動轉矩限制*2 |              |             |
|---------------|-----------|------|------|-----------------------|--------|-------------|----|----|---------------|-----------|------------|--------------|-------------|
|               | LD        | ND   | HD   | 制動轉矩 (kg-m)           | 制動單元   | 對應之制動電阻型號*3 |    |    | 每台變頻器等效制動電阻規格 | 總制動電流 (A) | 最小電阻限制 (Ω) | 最高制動電流限制 (A) | 最大峰值功率 (kW) |
|               |           |      |      |                       | VFDB*4 | 料號          | 用量 | 用法 |               |           |            |              |             |
| VFD015C53A-21 | 1.5       | 0.75 | 0.75 | 0.5                   | -      | BR080W750   | 1  | -  | 80W 750Ω      | 1.2       | 280.0      | 4            | 4.5         |
| VFD022C53A-21 | 2.2       | 1.5  | 1.5  | 1                     | -      | BR200W360   | 1  | -  | 200W 360Ω     | 2.6       | 186.7      | 6            | 6.7         |
| VFD037C53A-21 | 3.7       | 2.2  | 2.2  | 1.5                   | -      | BR300W400   | 1  | -  | 300W 400Ω     | 2.3       | 160.0      | 7            | 7.8         |
| VFD055C53A-21 | 5.5       | 3.7  | 3.7  | 2.5                   | -      | BR500W100   | 1  | -  | 500W 100Ω     | 9.2       | 93.3       | 12           | 13.4        |
| VFD075C53A-21 | 7.5       | 5.5  | 3.7  | 3.7                   | -      | BR750W140   | 1  | -  | 750W 140Ω     | 6.6       | 80.0       | 14           | 15.7        |
| VFD110C53A-21 | 11        | 7.5  | 7.5  | 5.1                   | -      | BR1K0W075   | 1  | -  | 1000W 75Ω     | 12.3      | 70.0       | 16           | 17.9        |
| VFD150C53A-21 | 15        | 11   | 7.5  | 7.4                   | -      | BR1K1W091   | 1  | -  | 1100W 91Ω     | 10.1      | 62.2       | 18           | 20.2        |

表 7-3



690V 機種

| 型號                               | 適用電機 (kW) |      |      | 125% / 制動轉矩 / 10%ED*1 |        |             |    |              |               | 最大制動轉矩限制*2 |            |              |             |
|----------------------------------|-----------|------|------|-----------------------|--------|-------------|----|--------------|---------------|------------|------------|--------------|-------------|
|                                  | LD        | ND   | HD   | 制動轉矩 (kg-m)           | 制動單元   |             |    |              | 每台變頻器等效制動電阻規格 | 總制動電流 (A)  | 最小電阻限制 (Ω) | 最高制動電流限制 (A) | 最大峰值功率 (kW) |
|                                  |           |      |      |                       | VFDB*4 | 對應之制動電阻型號*3 |    |              |               |            |            |              |             |
| VFD185C63B-21                    | 18.5      | 15   | 11   | 10.2                  | -      | BR1K0W039   | 2  | 2 串聯         | 2000W 78Ω     | 14.4       | 58.9       | 19           | 21.3        |
| VFD220C63B-21                    | 22        | 18.5 | 15   | 12.5                  | -      | BR1K2W033   | 2  | 2 串聯         | 2400W 66Ω     | 17.0       | 58.9       | 19           | 21.3        |
| VFD300C63B-21                    | 30        | 22   | 18.5 | 14.9                  | -      | BR1K5W027   | 2  | 2 串聯         | 3000W 54Ω     | 20.7       | 43.1       | 26           | 29.1        |
| VFD370C63B-21                    | 37        | 30   | 22   | 20.3                  | -      | BR1K2W015   | 3  | 3 串聯         | 3600W 45Ω     | 24.9       | 43.1       | 26           | 29.1        |
| VFD450C63B-00<br>VFD450C63B-21   | 45        | 37   | 30   | 25                    | 6055*1 | BR1K2W033   | 4  | 2 串聯<br>2 並聯 | 4800W 33Ω     | 33.9       | 24.3       | 46           | 51.5        |
| VFD550C63B-00<br>VFD550C63B-21   | 55        | 45   | 37   | 30.5                  | 6055*1 | BR1K5W027   | 4  | 2 串聯<br>2 並聯 | 6000W 27Ω     | 41.5       | 24.3       | 46           | 51.5        |
| VFD750C63B-00<br>VFD750C63B-21   | 75        | 55   | 45   | 37.2                  | 6110*1 | BR1K2W033   | 6  | 2 串聯<br>3 並聯 | 7200W 22Ω     | 50.9       | 12.2       | 92           | 103.0       |
| VFD900C63B-00<br>VFD900C63B-21   | 90        | 75   | 55   | 50.8                  | 6110*1 | BR1K5W027   | 6  | 2 串聯<br>3 並聯 | 9000W 18Ω     | 62.2       | 12.2       | 92           | 103.0       |
| VFD1100C63B-00<br>VFD1100C63B-21 | 110       | 90   | 75   | 60.9                  | 6110*1 | BR1K5W027   | 8  | 2 串聯<br>4 並聯 | 12000W 13.5Ω  | 83.0       | 12.2       | 92           | 103.0       |
| VFD1320C63B-00<br>VFD1320C63B-21 | 132       | 110  | 90   | 74.5                  | 6160*1 | BR1K2W015   | 12 | 3 串聯<br>4 並聯 | 14400W 11.3Ω  | 99.6       | 8.2        | 136          | 152.3       |
| VFD1600C63B-00<br>VFD1600C63B-21 | 160       | 132  | 110  | 89.4                  | 6160*1 | BR1K5W027   | 10 | 2 串聯<br>5 並聯 | 15000W 10.8Ω  | 103.7      | 8.2        | 136          | 152.3       |
| VFD2000C63B-00<br>VFD2000C63B-21 | 200       | 160  | 132  | 108.3                 | 6200*1 | BR1K5W027   | 12 | 2 串聯<br>6 並聯 | 18000W 9.0Ω   | 124.4      | 6.9        | 162          | 181.4       |
| VFD2500C63B-00<br>VFD2500C63B-21 | 250       | 200  | 160  | 135.4                 | 6110*2 | BR1K5W027   | 8  | 2 串聯<br>4 並聯 | 24000W 6.8Ω   | 165.9      | 6.1        | 184          | 206.1       |
| VFD3150C63B-00<br>VFD3150C63B-21 | 315       | 250  | 200  | 169.3                 | 6160*2 | BR1K5W027   | 10 | 2 串聯<br>5 並聯 | 30000W 5.4Ω   | 207.4      | 4.1        | 272          | 304.6       |
| VFD4000C63B-00<br>VFD4000C63B-21 | 400       | 315  | 250  | 213.3                 | 6200*2 | BR1K5W027   | 12 | 2 串聯<br>6 並聯 | 36000W 4.5Ω   | 248.9      | 3.5        | 324          | 362.9       |
| VFD4500C63B-00<br>VFD4500C63B-21 | 450       | 355  | 315  | 240.3                 | 6200*2 | BR1K5W027   | 14 | 2 串聯<br>7 並聯 | 42000W 3.9Ω   | 290.4      | 3.5        | 324          | 362.9       |
| VFD5600C63B-00<br>VFD5600C63B-21 | 560       | 450  | 355  | 304.7                 | 6200*3 | BR1K5W027   | 12 | 2 串聯<br>6 並聯 | 54000W 3.0Ω   | 373.3      | 2.3        | 486          | 544.3       |
| VFD6300C63B-00<br>VFD6300C63B-21 | 630       | 630  | 630  | 426.5                 | 6200*4 | BR1K5W027   | 12 | 2 串聯<br>6 並聯 | 72000W 2.3Ω   | 497.8      | 1.7        | 648          | 725.8       |

表 7-4

\* 1 125% 制動轉矩計算基於： $(kW) \times 125\% \times 0.8$ ，其中 0.8 為馬達效率。  
 由於電阻消耗功率限制，10% ED 的最長工作時間為 10 秒 (ON : 10 秒 / OFF : 90 秒)。  
 \* 2 工作時間與 ED vs. 制動電流之關係，請參考台達官網應用手冊“制動模組與制動電阻”章節。  
 \* 3 400W 以下之電阻需鎖附在機架上以供散熱，且表面溫度需低於 250°C。1000W 以上之電阻，表面溫度需低於 350°C。  
 (若高於電阻溫度限制，則需增設散熱系統或電阻功率)  
 \* 4 制動電阻的計算是以四極馬達 (1800 rpm) 為基準，使用方式請參考 VFDB 制動單元手冊。

註記：

1. 制動電阻規格與外觀

1.1 繞線電阻：1000W (含) 以上使用。詳細規格請參考以下繞線電阻外觀圖 (圖 7-1) 及其型號與規格對照表 (表 7-5)。

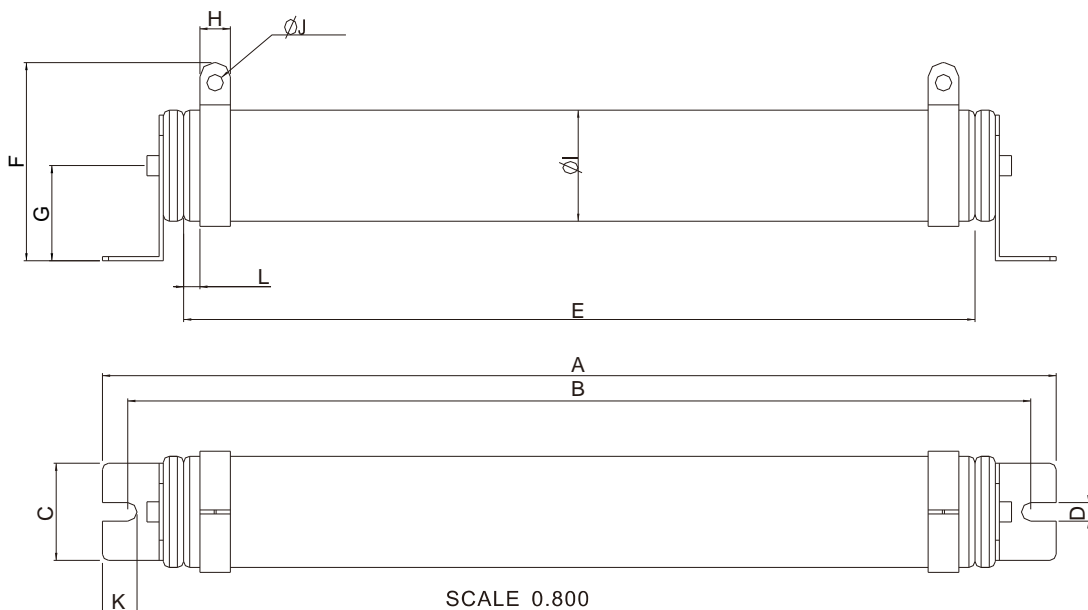


圖 7-1

繞線電阻型號與規格對照表

單位：mm

| 型號        | A      | B     | C      | D       | E     | F    | G    | H    | Ø    | ØJ      | K      | L   |
|-----------|--------|-------|--------|---------|-------|------|------|------|------|---------|--------|-----|
| BR1K0W4P3 | 470±10 | 445±5 | 48±0.2 | 9.1±0.1 | 390±3 | 98±5 | 47±5 | 15±1 | 55±5 | 8.1±0.1 | 21±0.2 | 8±1 |
| BR1K0W5P1 |        |       |        |         |       |      |      |      |      |         |        |     |
| BR1K0W016 |        |       |        |         |       |      |      |      |      |         |        |     |
| BR1K0W020 |        |       |        |         |       |      |      |      |      |         |        |     |
| BR1K0W075 |        |       |        |         |       |      |      |      |      |         |        |     |
| BR1K2W3P9 |        |       |        |         |       |      |      |      |      |         |        |     |
| BR1K2W015 |        |       |        |         |       |      |      |      |      |         |        |     |
| BR1K5W3P3 |        |       |        |         |       |      |      |      |      |         |        |     |
| BR1K5W012 |        |       |        |         |       |      |      |      |      |         |        |     |
| BR1K5W013 |        |       |        |         |       |      |      |      |      |         |        |     |
| BR1K5W043 |        |       |        |         |       |      |      |      |      |         |        |     |

表 7-5

1.2 鋁殼電阻：低於 1000W 使用。

詳細規格請參考以下鋁殼電阻外觀圖 (圖 7-2) 及其型號與規格對照表 (表 7-6)。

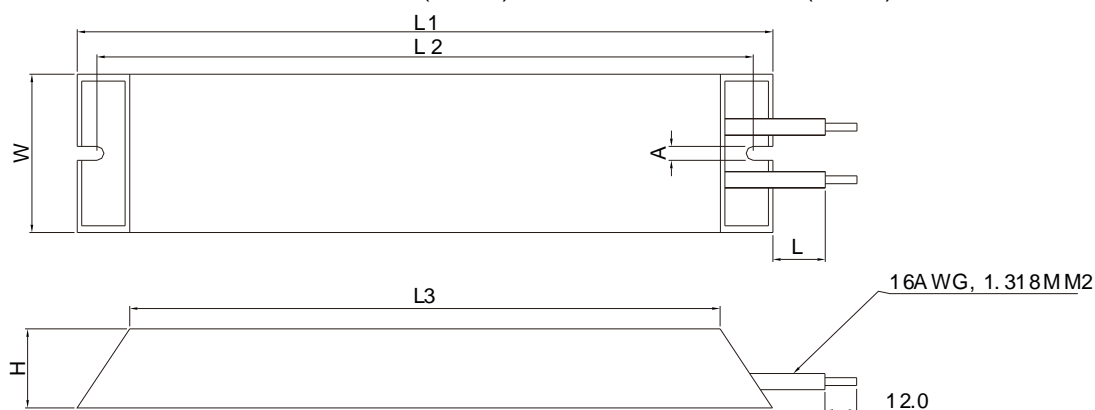


圖 7-2

單位：mm

| 型號        | L1    | L2    | L3    | W      | H      | A       | L      |
|-----------|-------|-------|-------|--------|--------|---------|--------|
| BR080W200 | 140±2 | 125±2 | 100±1 | 40±0.5 | 20±0.5 | 5.3±0.5 | 200±20 |
| BR080W750 |       |       |       |        |        |         |        |
| BR200W091 | 165±2 | 150±2 | 125±1 | 60±0.5 | 30±0.5 |         |        |
| BR200W360 |       |       |       |        |        |         |        |
| BR300W070 |       |       |       |        |        |         |        |
| BR300W250 | 215±2 | 200±2 | 175±1 | 60±0.5 | 30±0.5 |         |        |
| BR400W040 | 265±2 | 250±2 | 225±1 |        |        |         |        |
| BR400W150 |       |       |       |        |        |         |        |

表 7-6

2. 請選擇本公司所制定的電阻值瓦特數及煞車使用率 (ED%)。

煞車使用率 ED%的定義

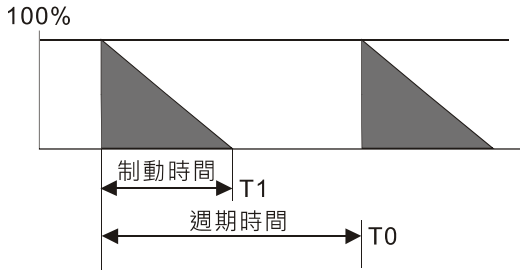
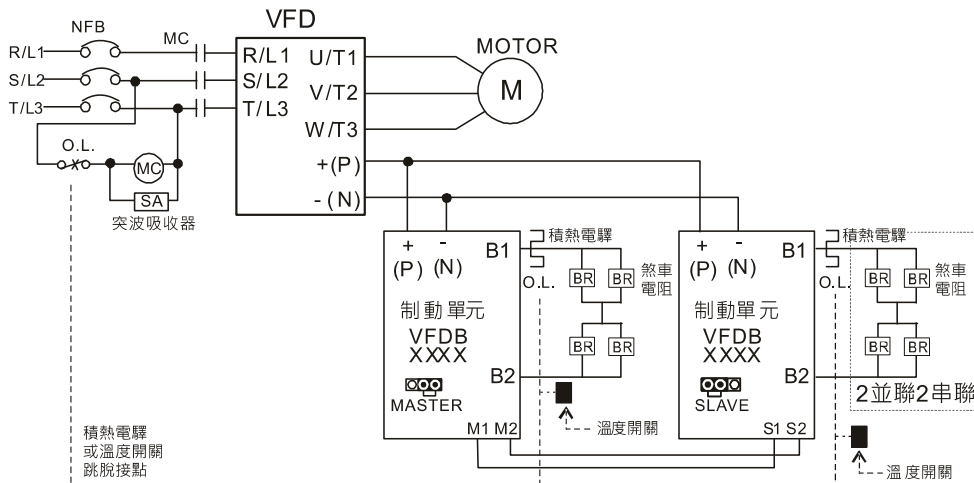


圖 7-3

$$\text{使用率 ED\%} = T1/T0 \times 100 (\%)$$

說明：制定煞車使用率 ED%，主要是為了能讓制動單元及制動電阻有充分的時間來散除因制動而產生的熱量。當制動電阻發熱時，電阻值將會隨溫度的上升而變高，制動轉矩亦隨之減少。

在有安裝制動電阻的應用中為了安全的考量，在變頻器與制動電阻之間或制動單元與制動電阻之間加裝一積熱電驛 (O.L.)；並與變頻器前端的電磁接觸器 (MC) 作一連鎖的異常保護。加裝積熱電驛的主要目的是為了保護制動電阻不因煞車頻繁過熱而燒毀，或是因輸入電源電壓異常過高導致制動單元連續導通燒毀制動電阻。此時只有將變頻器的電源關閉才可避免制動電阻燒毀。注意：切勿使用開關電源的方式來中斷連接制動電阻。



- 當變頻器有加裝直流電抗器 (DC Reactor) 時，其煞車模組之電源輸入迴路 + (P) 端的配線方法，可參考變頻器手冊。
- 請勿將電源輸入迴路 - (N) 端，接至電力系統之中性點。

圖 7-4

- 若使用非本公司所提供的制動電阻及制動模組而導致變頻器或其它設備損壞，本公司則不負擔保固期的責任。
- 制動電阻的安裝務必考慮周圍環境的安全性、易燃性。若要使用最小電阻值時，瓦特數的計算請與代理商洽談。
- 使用兩台以上制動單元時，需注意並聯制動單元後的等效電阻值，不能低於每台變頻器等效最小電阻值。使用制動單元時，請詳讀並依循以下制動單元使用手冊內說明配線：

- VFDB2015 / 2022 / 4030 / 4045 / 5055 Braking Modules Instruction Sheet

<http://www.deltaww.com/Products/PluginWebUserControl/downloadCenterCounter.aspx?DID=1574&DocPath=1&hl=zh-TW>

- VFDB4110 / 4160 / 4185 Braking Modules Instruction Sheet

<http://www.deltaww.com/Products/PluginWebUserControl/downloadCenterCounter.aspx?DID=1562&DocPath=1&hl=zh-TW>

- VFDB6055 / 6110 / 6160 / 6200 Braking Modules Instruction Sheet

<http://www.deltaww.com/Products/PluginWebUserControl/downloadCenterCounter.aspx?DID=8594&DocPath=1&hl=zh-TW>

- 此一覽表為一般應用場合的建議值。若為頻繁煞車應用場合，建議使用者將瓦特數放大 2~3 倍。

7. 積熱電驛選用：

積熱電驛選用須基於其過載能力，C2000 Plus 標準的制動能力為 10%ED (跳脫時間=10 秒)，故如下圖所示的積熱電驛，其可承受 260%的過載 10 秒 (Hot starting)，以 460V / 110kW 為例，其制動電流為 126A，故可選用額定 50A 的積熱電驛。由於積熱電驛的能力不同，故選用時請參考製造商所提供之性能表。

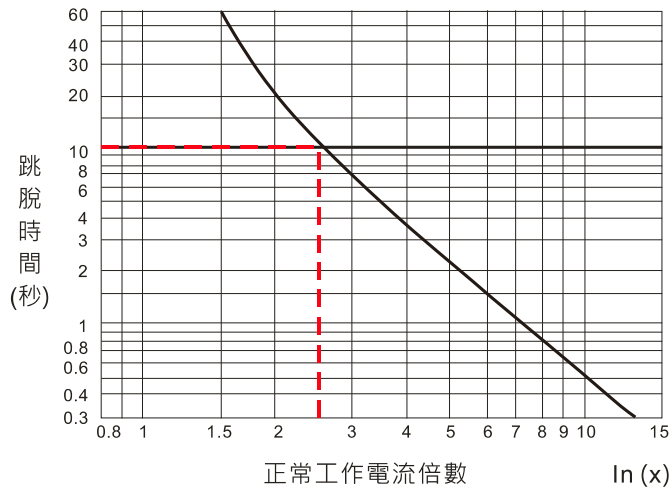


圖 7-5

## 7-2 電磁接觸器 / 空氣斷路器與無熔絲開關

### 電磁接觸器 (MC) 及空氣斷路器 (ACB)

建議選型上，電磁接觸器 (MC) 使用環境溫度應  $\geq 60^{\circ}\text{C}$ ，空氣斷路器 (ACB) 使用環境溫度規格  $\geq 50^{\circ}\text{C}$ ，並評估現場配盤內之環境溫度，考慮開關元件的環溫降容。

#### 230V 機種

| 框號 | 型號                             | 重載輸出電流 (A) | 重載輸入電流 (A) | MC / ACB 選型 (A) |
|----|--------------------------------|------------|------------|-----------------|
| A  | VFD007C23A-21                  | 5          | 6.4        | 11              |
|    | VFD015C23A-21                  | 8          | 12         | 22              |
|    | VFD022C23A-21                  | 11         | 16         | 32              |
|    | VFD037C23A-21                  | 17         | 20         | 32              |
| B  | VFD055C23A-21                  | 25         | 28         | 55              |
|    | VFD075C23A-21                  | 33         | 36         | 65              |
|    | VFD110C23A-21                  | 49         | 52         | 85              |
| C  | VFD150C23A-21                  | 65         | 72         | 130             |
|    | VFD185C23A-21                  | 75         | 83         | 150             |
|    | VFD220C23A-21                  | 90         | 99         | 150             |
| D  | VFD300C23A-00<br>VFD300C23A-21 | 120        | 124        | 185             |
|    | VFD370C23A-00<br>VFD370C23A-21 | 146        | 143        | 225             |
|    | VFD450C23A-00<br>VFD450C23A-21 | 180        | 171        | 265             |
| E  | VFD550C23A-00<br>VFD550C23A-21 | 215        | 206        | 330             |
|    | VFD750C23A-00<br>VFD750C23A-21 | 255        | 245        | 400             |
|    | VFD900C23A-00<br>VFD900C23A-21 | 346        | 331        | 500             |

表 7-7

#### 460V 機種

| 框號 | 型號                             | 重載輸出電流 (A) | 重載輸入電流 (A) | MC / ACB 選型 (A) |
|----|--------------------------------|------------|------------|-----------------|
| A  | VFD007C43A-21                  | 3          | 4.3        | 7               |
|    | VFD015C43A-21                  | 4          | 5.9        | 9               |
|    | VFD022C43A-21                  | 6          | 8.7        | 18              |
|    | VFD037C43A-21                  | 9          | 14         | 22              |
|    | VFD040C43A-21                  | 10.5       | 15.5       | 32              |
|    | VFD055C43A-21                  | 12         | 17         | 32              |
| B  | VFD075C43A-21                  | 18         | 20         | 32              |
|    | VFD110C43A-21                  | 24         | 26         | 40              |
|    | VFD150C43A-21                  | 32         | 35         | 55              |
| C  | VFD185C43A-21                  | 38         | 40         | 65              |
|    | VFD220C43A-21                  | 45         | 47         | 75              |
|    | VFD300C43A-21                  | 60         | 63         | 105             |
| D0 | VFD370C43S-00<br>VFD370C43S-21 | 73         | 74         | 130             |
|    | VFD450C43S-00<br>VFD450C43S-21 | 91         | 101        | 185             |
| D  | VFD550C43A-00<br>VFD550C43A-21 | 110        | 114        | 185             |
|    | VFD750C43A-00<br>VFD750C43A-21 | 150        | 157        | 265             |

| 框號 | 型號                               | 重載輸出電流<br>(A) | 重載輸入電流<br>(A) | MC / ACB 選型<br>(A) |
|----|----------------------------------|---------------|---------------|--------------------|
| E  | VFD900C43A-00<br>VFD900C43A-21   | 180           | 167           | 265                |
|    | VFD1100C43A-00<br>VFD1100C43A-21 | 220           | 207           | 330                |
| F  | VFD1320C43A-00<br>VFD1320C43A-21 | 260           | 240           | 400                |
|    | VFD1600C43A-00<br>VFD1600C43A-21 | 310           | 300           | 500                |
| G  | VFD1850C43A-00<br>VFD1850C43A-21 | 370           | 380           | 630                |
|    | VFD2000C43A-00<br>VFD2000C43A-21 | 395           | 395           | 630                |
|    | VFD2200C43A-00<br>VFD2200C43A-21 | 460           | 400           | 630                |
|    | VFD2500C43A-00<br>VFD2500C43A-21 | 481           | 447           | 800                |
| H  | VFD2800C43A-00<br>VFD2800C43C-21 | 550           | 494           | 800                |
|    | VFD3150C43A-00<br>VFD3150C43C-21 | 616           | 555           | 800                |
|    | VFD3550C43A-00<br>VFD3550C43C-21 | 683           | 625           | 1000               |
|    | VFD4000C43A-00<br>VFD4000C43C-21 | 770           | 770           | 1250               |
|    | VFD4500C43A-00<br>VFD4500C43C-21 | 866           | 866           | 1600               |
|    | VFD5000C43A-00<br>VFD5000C43C-21 | 930           | 930           | 1600               |
|    | VFD5600C43A-00<br>VFD5600C43C-21 | 1094          | 1094          | 2000               |

表 7-8

575V 機種

| 框號 | 型號            | 輕載輸出電流<br>(A) | 輕載輸入電流<br>(A) | MC / ACB 選型<br>(A) |
|----|---------------|---------------|---------------|--------------------|
| A  | VFD015C53A-21 | 3             | 3.8           | 9                  |
|    | VFD022C53A-21 | 4.3           | 5.4           | 12                 |
|    | VFD037C53A-21 | 6.7           | 10.4          | 18                 |
| B  | VFD055C53A-21 | 9.9           | 14.9          | 32                 |
|    | VFD075C53A-21 | 12.1          | 16.9          | 32                 |
|    | VFD110C53A-21 | 18.7          | 21.3          | 40                 |
|    | VFD150C53A-21 | 24.2          | 26.3          | 50                 |

表 7-9

690V 機種

| 框號 | 型號                             | 輕載輸出電流<br>(A) | 輕載輸入電流<br>(A) | MC / ACB 選型<br>(A) |
|----|--------------------------------|---------------|---------------|--------------------|
| C  | VFD185C63B-21                  | 24            | 29            | 50                 |
|    | VFD220C63B-21                  | 30            | 36            | 65                 |
|    | VFD300C63B-21                  | 36            | 43            | 75                 |
|    | VFD370C63B-21                  | 45            | 54            | 100                |
| D  | VFD450C63B-00<br>VFD450C63B-21 | 54            | 65            | 130                |
|    | VFD550C63B-00<br>VFD550C63B-21 | 67            | 81            | 150                |
|    | VFD750C63B-00<br>VFD750C63B-21 | 86            | 84            | 150                |

| 框號 | 型號                               | 輕載輸出電流<br>(A) | 輕載輸入電流<br>(A) | MC / ACB 選型<br>(A) |
|----|----------------------------------|---------------|---------------|--------------------|
| E  | VFD900C63B-00<br>VFD900C63B-21   | 104           | 102           | 185                |
|    | VFD1100C63B-00<br>VFD1100C63B-21 | 125           | 122           | 225                |
|    | VFD1320C63B-00<br>VFD1320C63B-21 | 150           | 147           | 265                |
| F  | VFD1600C63B-00<br>VFD1600C63B-21 | 180           | 178           | 330                |
|    | VFD2000C63B-00<br>VFD2000C63B-21 | 220           | 217           | 400                |
| G  | VFD2500C63B-00<br>VFD2500C63B-21 | 290           | 292           | 630                |
|    | VFD3150C63B-00<br>VFD3150C63B-21 | 350           | 353           | 630                |
| H  | VFD4000C63B-00<br>VFD4000C63B-21 | 430           | 454           | 800                |
|    | VFD4500C63B-00<br>VFD4500C63B-21 | 465           | 469           | 800                |
|    | VFD5600C63B-00<br>VFD5600C63B-21 | 590           | 595           | 1000               |
|    | VFD6300C63B-00<br>VFD6300C63B-21 | 675           | 681           | 1250               |

表 7-10

無熔絲開關

依照 UL 認證：Per UL 508 · paragraph 45.8.4 · part a

無熔絲開關的電流額定必須介於 1.6~2.6 倍 (575V / 690V 機種為 2~4 倍) 的變頻器額定輸入電流

| 三相 230V                       |                           |
|-------------------------------|---------------------------|
| 機種                            | 無熔絲開關<br>額定輸入<br>建議電流 (A) |
| VFD007C23A-21                 | 15                        |
| VFD015C23A-21                 | 20                        |
| VFD022C23A-21                 | 30                        |
| VFD037C23A-21                 | 40                        |
| VFD055C23A-21                 | 50                        |
| VFD075C23A-21                 | 70                        |
| VFD110C23A-21                 | 110                       |
| VFD150C23A-21                 | 125                       |
| VFD185C23A-21                 | 150                       |
| VFD220C23A-21                 | 200                       |
| VFD300C23A-00 / VFD300C23A-21 | 250                       |
| VFD370C23A-00 / VFD370C23A-21 | 300                       |
| VFD450C23A-00 / VFD450C23A-21 | 350                       |
| VFD550C23A-00 / VFD550C23A-21 | 400                       |
| VFD750C23A-00 / VFD750C23A-21 | 500                       |
| VFD900C23A-00 / VFD900C23A-21 | 600                       |

表 7-11

| 三相 460V                         |                           |
|---------------------------------|---------------------------|
| 機種                              | 無熔絲開關<br>額定輸入<br>建議電流 (A) |
| VFD007C43A-21 / VFD007C4EA-21   | 10                        |
| VFD015C43A-21 / VFD015C4EA-21   | 10                        |
| VFD022C43A-21 / VFD022C4EA-21   | 15                        |
| VFD037C43A-21 / VFD037C4EA-21   | 20                        |
| VFD040C43A-21 / VFD040C4EA-21   | 20                        |
| VFD055C43A-21 / VFD055C4EA-21   | 40                        |
| VFD075C43A-21 / VFD075C4EA-21   | 40                        |
| VFD110C43A-21 / VFD110C4EA-21   | 50                        |
| VFD150C43A-21 / VFD150C4EA-21   | 70                        |
| VFD185C43A-21 / VFD185C4EA-21   | 80                        |
| VFD220C43A-21 / VFD220C4EA-21   | 100                       |
| VFD300C43A-21 / VFD300C4EA-21   | 125                       |
| VFD370C43S-00 / VFD370C43S-21   | 150                       |
| VFD450C43S-00 / VFD450C43S-21   | 175                       |
| VFD550C43A-00 / VFD550C43A-21   | 250                       |
| VFD750C43A-00 / VFD750C43A-21   | 300                       |
| VFD900C43A-00 / VFD900C43A-21   | 350                       |
| VFD1100C43A-00 / VFD1100C43A-21 | 400                       |
| VFD1320C43A-00 / VFD1320C43A-21 | 500                       |
| VFD1600C43A-00 / VFD1600C43A-21 | 600                       |
| VFD1850C43A-00 / VFD1850C43A-21 | 600                       |
| VFD2000C43A-00 / VFD2000C43A-21 | 800                       |
| VFD2200C43A-00 / VFD2200C43A-21 | 800                       |
| VFD2500C43A-00 / VFD2500C43A-21 | 1000                      |
| VFD2800C43A-00 / VFD2800C43C-21 | 1000                      |
| VFD3150C43A-00 / VFD3150C43C-21 | 1200                      |
| VFD3550C43A-00 / VFD3550C43C-21 | 1350                      |
| VFD4000C43A-00 / VFD4000C43C-21 | 1500                      |
| VFD4500C43A-00 / VFD4500C43C-21 | 1600                      |
| VFD5000C43A-00 / VFD5000C43C-21 | 2000                      |
| VFD5600C43A-00 / VFD5600C43C-21 | 2000                      |

表 7-12



| 三相 575V       |                           |
|---------------|---------------------------|
| 機種            | 無熔絲開關<br>額定輸入<br>建議電流 (A) |
| VFD015C53A-21 | 5                         |
| VFD022C53A-21 | 10                        |
| VFD037C53A-21 | 15                        |
| VFD055C53A-21 | 20                        |
| VFD075C53A-21 | 25                        |
| VFD110C53A-21 | 40                        |
| VFD150C53A-21 | 50                        |

表 7-13

| 三相 690V                         |                           |
|---------------------------------|---------------------------|
| 機種                              | 無熔絲開關<br>額定輸入<br>建議電流 (A) |
| VFD185C63B-21                   | 50                        |
| VFD220C63B-21                   | 60                        |
| VFD300C63B-21                   | 60                        |
| VFD370C63B-21                   | 80                        |
| VFD450C63B-00 / VFD450C63B-21   | 100                       |
| VFD550C63B-00 / VFD550C63B-21   | 125                       |
| VFD750C63B-00 / VFD750C63B-21   | 150                       |
| VFD900C63B-00 / VFD900C63B-21   | 200                       |
| VFD1100C63B-00 / VFD1100C63B-21 | 225                       |
| VFD1320C63B-00 / VFD1320C63B-21 | 300                       |
| VFD1600C63B-00 / VFD1600C63B-21 | 350                       |
| VFD2000C63B-00 / VFD2000C63B-21 | 400                       |
| VFD2500C63B-00 / VFD2500C63B-21 | 500                       |
| VFD3150C63B-00 / VFD3150C63B-21 | 650                       |
| VFD4000C63B-00 / VFD4000C63B-21 | 800                       |
| VFD4500C63B-00 / VFD4500C63B-21 | 850                       |
| VFD5600C63B-00 / VFD5600C63B-21 | 1200                      |
| VFD6300C63B-00 / VFD6300C63B-21 | 1400                      |

表 7-14

### 7-3 保險絲規格一覽表

- 小於下表的保險絲規格是被允許的。
- 輸入短路保護適用 UL 認證保險絲。“在美國地區，分支電路須符合美國國家電工法規 (NEC) 以及其當地區域指令”。請選用 UL 認證之保險絲以符合當地規定。
- “在加拿大地區，分支電路須符合加拿大國家電工法規及其當地區域指令”。請選用 UL 認證之保險絲以符合當地規定。

| 230V 機種                        | 輸入電流 I (A) |     | 保險絲規格 |                   |
|--------------------------------|------------|-----|-------|-------------------|
|                                | 超重載        | 重載  | I (A) | Bussmann P/N      |
| VFD007C23A-21                  | 3.9        | 6.4 | 15    | JJN-15 / JJS-15   |
| VFD015C23A-21                  | 6.4        | 12  | 25    | JJN-25 / JJS-25   |
| VFD022C23A-21                  | 12         | 16  | 35    | JJN-35 / JJS-35   |
| VFD037C23A-21                  | 16         | 20  | 45    | JJN-45 / JJS-45   |
| VFD055C23A-21                  | 20         | 28  | 60    | JJN-60 / JJS-60   |
| VFD075C23A-21                  | 28         | 36  | 80    | JJN-80 / JJS-80   |
| VFD110C23A-21                  | 36         | 52  | 110   | JJN-110 / JJS-110 |
| VFD150C23A-21                  | 52         | 72  | 150   | JJN-150 / JJS-150 |
| VFD185C23A-21                  | 72         | 83  | 175   | JJN-175 / JJS-175 |
| VFD220C23A-21                  | 83         | 99  | 225   | JJN-225 / JJS-225 |
| VFD300C23A-00<br>VFD300C23A-21 | 99         | 124 | 250   | JJN-250 / JJS-250 |
| VFD370C23A-00<br>VFD370C23A-21 | 124        | 143 | 300   | JJN-300 / JJS-300 |
| VFD450C23A-00<br>VFD450C23A-21 | 143        | 171 | 400   | JJN-400 / JJS-400 |
| VFD550C23A-00<br>VFD550C23A-21 | 171        | 206 | 450   | JJN-450 / JJS-450 |
| VFD750C23A-00<br>VFD750C23A-21 | 206        | 245 | 500   | JJN-500 / JJS-500 |
| VFD900C23A-00<br>VFD900C23A-21 | 245        | 331 | 700   | JJN-700 / JJS-700 |

表 7-15

| 460V 機種                        | 輸入電流 I (A) |      | 保險絲規格 |              |
|--------------------------------|------------|------|-------|--------------|
|                                | 超重載        | 重載   | I (A) | Bussmann P/N |
| VFD007C43A-21<br>VFD007C4EA-21 | 3.5        | 4.3  | 10    | JJS-10       |
| VFD015C43A-21<br>VFD015C4EA-21 | 4.3        | 5.9  | 15    | JJS-15       |
| VFD022C43A-21<br>VFD022C4EA-21 | 5.9        | 8.7  | 20    | JJS-20       |
| VFD037C43A-21<br>VFD037C4EA-21 | 8.7        | 14   | 30    | JJS-30       |
| VFD040C43A-21<br>VFD040C4EA-21 | 14         | 15.5 | 35    | JJS-35       |
| VFD055C43A-21<br>VFD055C4EA-21 | 15.5       | 17   | 40    | JJS-40       |
| VFD075C43A-21<br>VFD075C4EA-21 | 17         | 20   | 45    | JJS-45       |
| VFD110C43A-21<br>VFD110C4EA-21 | 20         | 26   | 60    | JJS-60       |
| VFD150C43A-21<br>VFD150C4EA-21 | 26         | 35   | 80    | JJS-80       |

| 460V 機種                          | 輸入電流 I (A) |      | 保險絲規格 |              |
|----------------------------------|------------|------|-------|--------------|
|                                  | 超重載        | 重載   | I (A) | Bussmann P/N |
| VFD185C43A-21<br>VFD185C4EA-21   | 35         | 40   | 90    | JJS-90       |
| VFD220C43A-21<br>VFD220C4EA-21   | 40         | 47   | 110   | JJS-110      |
| VFD300C43A-21<br>VFD300C4EA-21   | 47         | 63   | 150   | JJS-150      |
| VFD370C43S-00<br>VFD370C43S-21   | 63         | 74   | 175   | JJS-175      |
| VFD450C43S-00<br>VFD450C43S-21   | 74         | 101  | 225   | JJS-225      |
| VFD550C43A-00<br>VFD550C43A-21   | 101        | 114  | 250   | JJS-250      |
| VFD750C43A-00<br>VFD750C43A-21   | 114        | 157  | 350   | JJS-350      |
| VFD900C43A-00<br>VFD900C43A-21   | 157        | 167  | 350   | JJN-350      |
| VFD1100C43A-00<br>VFD1100C43A-21 | 167        | 207  | 450   | JJS-450      |
| VFD1320C43A-00<br>VFD1320C43A-21 | 207        | 240  | 500   | JJS-500      |
| VFD1600C43A-00<br>VFD1600C43A-21 | 240        | 300  | 700   | KTU-700      |
| VFD1850C43A-00<br>VFD1850C43A-21 | 300        | 380  | 800   | KTU-800      |
| VFD2000C43A-00<br>VFD2000C43A-21 | 300        | 395  | 800   | KTU-800      |
| VFD2200C43A-00<br>VFD2200C43A-21 | 380        | 400  | 800   | KTU-800      |
| VFD2500C43A-00<br>VFD2500C43A-21 | 390        | 447  | 1000  | KTU-1000     |
| VFD2800C43A-00<br>VFD2800C43C-21 | 400        | 494  | 1000  | KTU-1000     |
| VFD3150C43A-00<br>VFD3150C43C-21 | 494        | 555  | 1200  | KTU-1200     |
| VFD3550C43A-00<br>VFD3550C43C-21 | 555        | 625  | 1400  | KTU-1400     |
| VFD4000C43A-00<br>VFD4000C43C-21 | 590        | 770  | 1400  | KTU-1400     |
| VFD4500C43A-00<br>VFD4500C43C-21 | 625        | 866  | 1600  | 170M6019     |
| VFD5000C43A-00<br>VFD5000C43C-21 | 866        | 930  | 1800  | 170M6020     |
| VFD5600C43A-00<br>VFD5600C43C-21 | 930        | 1094 | 2000  | 170M6021     |

表 7-16

| 575V 機種       | 輸入電流 I (A) |      |      | 保險絲規格 |           |            |
|---------------|------------|------|------|-------|-----------|------------|
|               | 輕載         | 一般   | 重載   | I (A) | 型號        | 廠商         |
| VFD015C53A-21 | 3.8        | 3.1  | 2.6  | 7     | KLKD007.T | Littelfuse |
| VFD022C53A-21 | 5.4        | 4.5  | 3.8  | 10    | KLKD010.T | Littelfuse |
| VFD037C53A-21 | 10.4       | 7.2  | 5.8  | 15    | KLKD015.T | Littelfuse |
| VFD055C53A-21 | 14.9       | 12.3 | 10.7 | 25    | 25ET      | Bussmann   |
| VFD075C53A-21 | 16.9       | 15   | 12.5 | 32    | 32ET      | Bussmann   |
| VFD110C53A-21 | 21.3       | 18   | 16.9 | 50    | 50FE      | Bussmann   |
| VFD150C53A-21 | 26.3       | 22.8 | 19.7 | 63    | 63FE      | Bussmann   |

表 7-17

| 690V 機種                          | 輸入電流 I (A) |     |     | 保險絲規格 |              |
|----------------------------------|------------|-----|-----|-------|--------------|
|                                  | 輕載         | 一般  | 重載  | I (A) | Bussmann P/N |
| VFD185C63B-21                    | 29         | 24  | 20  | 60    | JJS-60       |
| VFD220C63B-21                    | 36         | 29  | 24  | 70    | JJS-70       |
| VFD300C63B-21                    | 43         | 36  | 29  | 80    | JJS-80       |
| VFD370C63B-21                    | 54         | 43  | 36  | 100   | JJS-100      |
| VFD450C63B-00<br>VFD450C63B-21   | 54         | 45  | 36  | 100   | JJS-100      |
| VFD550C63B-00<br>VFD550C63B-21   | 67         | 54  | 45  | 125   | JJS-125      |
| VFD750C63B-00<br>VFD750C63B-21   | 84         | 66  | 53  | 175   | JJS-175      |
| VFD900C63B-00<br>VFD900C63B-21   | 102        | 84  | 66  | 200   | JJS-200      |
| VFD1100C63B-00<br>VFD1100C63B-21 | 122        | 102 | 84  | 250   | JJS-250      |
| VFD1320C63B-00<br>VFD1320C63B-21 | 147        | 122 | 102 | 300   | JJS-300      |
| VFD1600C63B-00<br>VFD1600C63B-21 | 178        | 148 | 123 | 350   | JJS-350      |
| VFD2000C63B-00<br>VFD2000C63B-21 | 217        | 178 | 148 | 400   | JJS-400      |
| VFD2500C63B-00<br>VFD2500C63B-21 | 292        | 222 | 181 | 450   | 170M4063     |
| VFD3150C63B-00<br>VFD3150C63B-21 | 353        | 292 | 222 | 500   | 170M6058     |
| VFD4000C63B-00<br>VFD4000C63B-21 | 454        | 353 | 292 | 700   | 170M6061     |
| VFD4500C63B-00<br>VFD4500C63B-21 | 469        | 388 | 313 | 800   | 170M6062     |
| VFD5600C63B-00<br>VFD5600C63B-21 | 595        | 504 | 423 | 1250  | 170M6066     |
| VFD6300C63B-00<br>VFD6300C63B-21 | 681        | 681 | 681 | 1400  | 170M6067     |

表 7-18

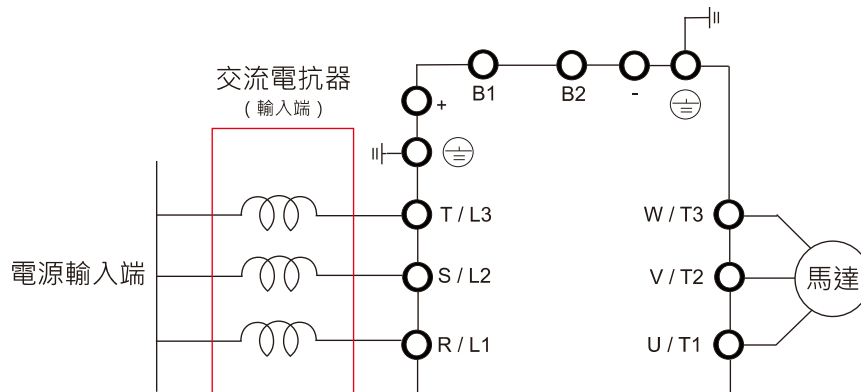
## 7-4 AC / DC 電抗器

### AC 輸入電抗器

變頻器輸入側加裝交流電抗器可以增加線路阻抗、改善功率因數、降低輸入電流、增加系統容量及降低變頻器產生的諧波干擾。此外降低來自電源端的瞬間電壓或電流突波，保護變頻器也是其主要功能之一。例如：當主電源容量大於500 kVA，或者會切換進相電容時，產生的瞬間峰值電壓及電流會破壞變頻器內部電路，在變頻器輸入側加裝交流電抗器可抑制突波保護變頻器。

### 安裝方式

AC 輸入電抗器串接安裝於市電電源與變頻器三相輸入側 R、S、T 之間。如下圖所示：



輸入 AC 電抗器安裝示意圖

圖 7-6

下列表格為台達 C2000 Plus AC 輸入電抗器標準品規格：

200V~230V · 50 / 60Hz 重載

| 型號                             | HP  | 額定電流 (Arms) | 飽和電流 (Arms) | 3%電抗器 (mH) | 5%電抗器 (mH) | 內建 DC 電抗器 | 輸入電抗器 台達料號 | 重量 (kg) | 損耗 (W) |
|--------------------------------|-----|-------------|-------------|------------|------------|-----------|------------|---------|--------|
| VFD007C23A-21                  | 1   | 5           | 9           | 2.536      | 4.227      | 無         | DR005A0254 | 1.2     | 21     |
| VFD015C23A-21                  | 2   | 8           | 14.4        | 1.585      | 2.642      | 無         | DR008A0159 | 1.7     | 37     |
| VFD022C23A-21                  | 3   | 11          | 19.8        | 1.152      | 1.922      | 無         | DR011A0115 | 2.5     | 38     |
| VFD037C23A-21                  | 5   | 17          | 30.6        | 0.746      | 1.243      | 無         | DR017AP746 | 3.2     | 40     |
| VFD055C23A-21                  | 7.5 | 25          | 45          | 0.507      | 0.845      | 無         | DR025AP507 | 3.8     | 61     |
| VFD075C23A-21                  | 10  | 33          | 59.4        | 0.32       | 0.534      | 無         | DR033AP320 | 4.5     | 60     |
| VFD110C23A-21                  | 15  | 49          | 88.2        | 0.216      | 0.359      | 無         | DR049AP215 | 6.5     | 70     |
| VFD150C23A-21                  | 20  | 65          | 117         | 0.163      | 0.271      | 無         | DR065AP162 | 8.5     | 83     |
| VFD185C23A-21                  | 25  | 75          | 135         | 0.169      | 0.282      | 無         | DR075AP170 | 10      | 150    |
| VFD220C23A-21                  | 30  | 90          | 162         | 0.141      | 0.235      | 無         | DR090AP141 | 11.5    | 120    |
| VFD300C23A-00<br>VFD300C23A-21 | 40  | 120         | 216         | 0.106      | 0.176      | 有         | DR146AP087 | 22      | 110    |
| VFD370C23A-00<br>VFD370C23A-21 | 50  | 146         | 262.8       | 0.087      | 0.145      | 有         | DR146AP087 | 22      | 110    |
| VFD450C23A-00<br>VFD450C23A-21 | 60  | 180         | 324         | 0.070      | 0.117      | 有         | DR180AP070 | 26      | 120    |
| VFD550C23A-00<br>VFD550C23A-21 | 75  | 215         | 387         | 0.059      | 0.098      | 有         | DR215AP059 | 30      | 150    |
| VFD750C23A-00<br>VFD750C23A-21 | 100 | 255         | 459         | 0.049      | 0.083      | 有         | DR276AP049 | 37      | 200    |

| 型號                             | HP  | 額定電流<br>(Arms) | 飽和電流<br>(Arms) | 3%電抗器<br>(mH) | 5%電抗器<br>(mH) | 內建<br>DC 電抗器 | 輸入電抗器<br>台達料號 | 重量<br>(kg) | 損耗<br>(W) |
|--------------------------------|-----|----------------|----------------|---------------|---------------|--------------|---------------|------------|-----------|
| VFD900C23A-00<br>VFD900C23A-21 | 125 | 346            | 622.8          | 0.037         | 0.061         | 有            | DR346AP037    | 40         | 240       |

表 7-19

200V~230V · 50 / 60Hz 超重載

| 型號                             | HP  | 額定電流<br>(Arms) | 飽和電流<br>(Arms) | 3%電抗器<br>(mH) | 5%電抗器<br>(mH) | 內建<br>DC 電抗器 | 輸入電抗器<br>台達料號 | 重量<br>(kg) | 損耗<br>(W) |
|--------------------------------|-----|----------------|----------------|---------------|---------------|--------------|---------------|------------|-----------|
| VFD007C23A-21                  | 1   | 3              | 6              | 4.227         | 7.045         | 無            | N/A           | N/A        | N/A       |
| VFD015C23A-21                  | 2   | 5              | 10             | 2.536         | 4.227         | 無            | DR005A0254    | 1.2        | 21        |
| VFD022C23A-21                  | 3   | 8              | 16             | 1.585         | 2.642         | 無            | DR008A0159    | 1.7        | 37        |
| VFD037C23A-21                  | 5   | 11             | 22             | 1.152         | 1.922         | 無            | DR011A0115    | 2.5        | 38        |
| VFD055C23A-21                  | 7.5 | 17             | 34             | 0.746         | 1.243         | 無            | DR017AP746    | 3.2        | 40        |
| VFD075C23A-21                  | 10  | 25             | 50             | 0.507         | 0.845         | 無            | DR025AP507    | 3.8        | 61        |
| VFD110C23A-21                  | 15  | 33             | 66             | 0.32          | 0.534         | 無            | DR033AP320    | 4.5        | 60        |
| VFD150C23A-21                  | 20  | 49             | 98             | 0.216         | 0.359         | 無            | DR049AP215    | 6.5        | 70        |
| VFD185C23A-21                  | 25  | 65             | 130            | 0.163         | 0.271         | 無            | DR065AP162    | 8.5        | 83        |
| VFD220C23A-21                  | 30  | 75             | 150            | 0.169         | 0.282         | 無            | DR075AP170    | 10         | 150       |
| VFD300C23A-00<br>VFD300C23A-21 | 40  | 90             | 180            | 0.141         | 0.235         | 有            | DR090AP141    | 11.5       | 120       |
| VFD370C23A-00<br>VFD370C23A-21 | 50  | 120            | 240            | 0.106         | 0.176         | 有            | DR146AP087    | 22         | 110       |
| VFD450C23A-00<br>VFD450C23A-21 | 60  | 146            | 292            | 0.087         | 0.145         | 有            | DR146AP087    | 22         | 110       |
| VFD550C23A-00<br>VFD550C23A-21 | 75  | 180            | 360            | 0.07          | 0.117         | 有            | DR180AP070    | 26         | 120       |
| VFD750C23A-00<br>VFD750C23A-21 | 100 | 215            | 430            | 0.059         | 0.098         | 有            | DR215AP059    | 30         | 150       |
| VFD900C23A-00<br>VFD900C23A-21 | 125 | 255            | 510            | 0.049         | 0.083         | 有            | DR276AP049    | 37         | 200       |

表 7-20

380V~460V · 50 / 60Hz 重載

| 型號                             | HP  | 額定電流<br>(Arms) | 飽和電流<br>(Arms) | 3%電抗器<br>(mH) | 5%電抗器<br>(mH) | 內建<br>DC 電抗器 | 輸入電抗器<br>台達料號 | 重量<br>(kg) | 損耗<br>(W) |
|--------------------------------|-----|----------------|----------------|---------------|---------------|--------------|---------------|------------|-----------|
| VFD007C43A-21                  | 1   | 3              | 5.4            | 8.102         | 13.502        | 無            | DR003A0810    | 1.5        | 20        |
| VFD015C43A-21                  | 2   | 4              | 7.2            | 6.077         | 10.127        | 無            | DR004A0607    | 1.8        | 21        |
| VFD022C43A-21                  | 3   | 6              | 10.8           | 4.050         | 6.752         | 無            | DR006A0405    | 2.8        | 31        |
| VFD037C43A-21                  | 5   | 9              | 16.2           | 2.700         | 4.501         | 無            | DR009A0270    | 3.5        | 40        |
| VFD040C43A-21                  | 5   | 10.5           | 18.9           | 2.315         | 3.858         | 無            | DR010A0231    | 4.5        | 50        |
| VFD055C43A-21                  | 7.5 | 12             | 21.6           | 2.025         | 3.375         | 無            | DR012A0202    | 4.8        | 50        |
| VFD075C43A-21                  | 10  | 18             | 32.4           | 1.174         | 1.957         | 無            | DR018A0117    | 5.3        | 54        |
| VFD110C43A-21                  | 15  | 24             | 43.2           | 0.881         | 1.468         | 無            | DR024AP881    | 5.8        | 60        |
| VFD150C43A-21                  | 20  | 32             | 57.6           | 0.66          | 1.101         | 無            | DR032AP660    | 9          | 80        |
| VFD185C43A-21                  | 25  | 38             | 68.4           | 0.639         | 1.066         | 無            | DR038AP639    | 9.5        | 85        |
| VFD220C43A-21                  | 30  | 45             | 81             | 0.541         | 0.900         | 無            | DR045AP541    | 10.5       | 95        |
| VFD300C43A-21                  | 40  | 60             | 108            | 0.405         | 0.675         | 無            | DR060AP405    | 11.5       | 100       |
| VFD370C43S-00<br>VFD370C43S-21 | 50  | 73             | 131.4          | 0.334         | 0.555         | 有            | DR073AP334    | 25         | 115       |

| 型號                               | HP  | 額定電流<br>(Arms) | 飽和電流<br>(Arms) | 3%電抗器<br>(mH) | 5%電抗器<br>(mH) | 內建<br>DC 電抗器 | 輸入電抗器<br>台達料號 | 重量<br>(kg) | 損耗<br>(W) |
|----------------------------------|-----|----------------|----------------|---------------|---------------|--------------|---------------|------------|-----------|
| VFD450C43S-00<br>VFD450C43S-21   | 60  | 91             | 163.8          | 0.267         | 0.445         | 有            | DR091AP267    | 25         | 130       |
| VFD550C43A-00<br>VFD550C43A-21   | 75  | 110            | 198            | 0.221         | 0.368         | 有            | DR110AP221    | 28         | 150       |
| VFD750C43A-00<br>VFD750C43A-21   | 100 | 150            | 270            | 0.162         | 0.270         | 有            | DR150AP162    | 35         | 170       |
| VFD900C43A-00<br>VFD900C43A-21   | 125 | 180            | 324            | 0.135         | 0.225         | 有            | DR180AP135    | 42         | 190       |
| VFD1100C43A-00<br>VFD1100C43A-21 | 150 | 220            | 396            | 0.110         | 0.184         | 有            | DR220AP110    | 45         | 230       |
| VFD1320C43A-00<br>VFD1320C43A-21 | 175 | 260            | 468            | 0.098         | 0.162         | 有            | DR260AP098    | 55         | 280       |
| VFD1600C43A-00<br>VFD1600C43A-21 | 215 | 310            | 558            | 0.078         | 0.131         | 有            | DR310AP078    | 60         | 300       |
| VFD1850C43A-00<br>VFD1850C43A-21 | 250 | 370            | 666            | 0.066         | 0.109         | 有            | DR370AP066    | 75         | 340       |
| VFD2000C43A-00<br>VFD2000C43A-21 | 270 | 395            | 474            | 0.061         | 0.1           | 有            | DR460AP054*1  | 85         | 400       |
| VFD2200C43A-00<br>VFD2200C43A-21 | 300 | 460            | 828            | 0.054         | 0.090         | 有            | DR460AP054    | 85         | 400       |
| VFD2500C43A-00<br>VFD2500C43A-21 | 340 | 481            | 578            | 0.052         | 0.086         | 有            | DR550AP044*1  | 95         | 430       |
| VFD2800C43A-00<br>VFD2800C43C-21 | 375 | 550            | 990            | 0.044         | 0.074         | 有            | DR550AP044    | 95         | 430       |
| VFD3150C43A-00<br>VFD3150C43C-21 | 420 | 616            | 1108.8         | 0.039         | 0.066         | 有            | DR616AP039    | 110        | 450       |
| VFD3550C43A-00<br>VFD3550C43C-21 | 475 | 683            | 1229.4         | 0.036         | 0.060         | 有            | DR683AP036    | 130        | 480       |
| VFD4000C43A-00<br>VFD4000C43A-21 | 530 | 770            | 924            | 0.028         | 0.047         | 有            | DR866AP028    | 170        | 610       |
| VFD4500C43A-00<br>VFD4500C43C-21 | 600 | 866            | 1558.8         | 0.028         | 0.047         | 有            | DR866AP028    | 170        | 610       |
| VFD5000C43A-00<br>VFD5000C43C-21 | 650 | 930            | 1674           | 0.026         | 0.044         | 有            | N/A           | N/A        | N/A       |
| VFD5600C43A-00<br>VFD5600C43C-21 | 750 | 1094           | 1969.2         | 0.022         | 0.037         | 有            | N/A           | N/A        | N/A       |

註記：\*1 台達料號電抗器在此應用上，感值會接近但不足 3%。

表 7-21

380V~460V · 50 / 60Hz 超重載

| 型號                             | HP  | 額定電流<br>(Arms) | 飽和電流<br>(Arms) | 3%電抗器<br>(mH) | 5%電抗器<br>(mH) | 內建<br>DC 電抗器 | 輸入電抗器<br>台達料號 | 重量<br>(kg) | 損耗<br>(W) |
|--------------------------------|-----|----------------|----------------|---------------|---------------|--------------|---------------|------------|-----------|
| VFD007C43A-21                  | 1   | 1.7            | 3.4            | 14.298        | 23.827        | 無            | N/A           | N/A        | N/A       |
| VFD015C43A-21                  | 2   | 3              | 6              | 8.102         | 13.502        | 無            | DR003A0810    | 1.5        | 20        |
| VFD022C43A-21                  | 3   | 4              | 8              | 6.077         | 10.127        | 無            | DR004A0607    | 1.8        | 21        |
| VFD037C43A-21                  | 5   | 6              | 12             | 4.05          | 6.752         | 無            | DR006A0405    | 2.8        | 31        |
| VFD040C43A-21                  | 5   | 9              | 18             | 2.7           | 4.501         | 無            | DR009A0270    | 3.5        | 40        |
| VFD055C43A-21                  | 7.5 | 10.5           | 21             | 2.315         | 3.858         | 無            | DR010A0231    | 4.5        | 50        |
| VFD075C43A-21                  | 10  | 12             | 24             | 2.025         | 3.375         | 無            | DR012A0202    | 4.8        | 50        |
| VFD110C43A-21                  | 15  | 18             | 36             | 1.174         | 1.957         | 無            | DR018A0117    | 5.3        | 54        |
| VFD150C43A-21                  | 20  | 24             | 48             | 0.881         | 1.468         | 無            | DR024AP881    | 5.8        | 60        |
| VFD185C43A-21                  | 25  | 32             | 64             | 0.66          | 1.101         | 無            | DR032AP660    | 9          | 80        |
| VFD220C43A-21                  | 30  | 38             | 76             | 0.639         | 1.066         | 無            | DR038AP639    | 9.5        | 85        |
| VFD300C43A-21                  | 40  | 45             | 90             | 0.541         | 0.9           | 無            | DR045AP541    | 10.5       | 95        |
| VFD370C43S-00<br>VFD370C43S-21 | 50  | 60             | 120            | 0.405         | 0.675         | 有            | DR060AP405    | 11.5       | 100       |

| 型號                               | HP  | 額定電流<br>(Arms) | 飽和電流<br>(Arms) | 3%電抗器<br>(mH) | 5%電抗器<br>(mH) | 內建<br>DC 電抗器 | 輸入電抗器<br>台達料號 | 重量<br>(kg) | 損耗<br>(W) |
|----------------------------------|-----|----------------|----------------|---------------|---------------|--------------|---------------|------------|-----------|
| VFD450C43S-00<br>VFD450C43S-21   | 60  | 73             | 146            | 0.334         | 0.555         | 有            | DR073AP334    | 25         | 115       |
| VFD550C43A-00<br>VFD550C43A-21   | 75  | 91             | 182            | 0.267         | 0.445         | 有            | DR091AP267    | 25         | 130       |
| VFD750C43A-00<br>VFD750C43A-21   | 100 | 110            | 220            | 0.221         | 0.368         | 有            | DR110AP221    | 28         | 150       |
| VFD900C43A-00<br>VFD900C43A-21   | 125 | 150            | 300            | 0.162         | 0.27          | 有            | DR150AP162    | 35         | 170       |
| VFD1100C43A-00<br>VFD1100C43A-21 | 150 | 180            | 360            | 0.135         | 0.225         | 有            | DR180AP135    | 42         | 190       |
| VFD1320C43A-00<br>VFD1320C43A-21 | 175 | 220            | 440            | 0.11          | 0.184         | 有            | DR220AP110    | 45         | 230       |
| VFD1600C43A-00<br>VFD1600C43A-21 | 215 | 260            | 520            | 0.098         | 0.162         | 有            | DR260AP098    | 55         | 280       |
| VFD1850C43A-00<br>VFD1850C43A-21 | 250 | 310            | 620            | 0.078         | 0.131         | 有            | DR310AP078    | 60         | 300       |
| VFD2000C43A-00<br>VFD2000C43A-21 | 270 | 335            | 536            | 0.072         | 0.12          | 有            | DR370AP066*1  | 75         | 340       |
| VFD2200C43A-00<br>VFD2200C43A-21 | 300 | 370            | 740            | 0.066         | 0.109         | 有            | DR370AP066    | 75         | 340       |
| VFD2500C43A-00<br>VFD2500C43A-21 | 340 | 415            | 664            | 0.058         | 0.10          | 有            | DR460AP054*1  | 85         | 400       |
| VFD2800C43A-00<br>VFD2800C43C-21 | 375 | 460            | 920            | 0.054         | 0.09          | 有            | DR460AP054    | 85         | 400       |
| VFD3150C43A-00<br>VFD3150C43C-21 | 420 | 550            | 1100           | 0.044         | 0.074         | 有            | DR550AP044    | 95         | 430       |
| VFD3550C43A-00<br>VFD3550C43C-21 | 475 | 616            | 1232           | 0.039         | 0.066         | 有            | DR616AP039    | 110        | 450       |
| VFD4000C43A-00<br>VFD4000C43A-21 | 530 | 683            | 1092.8         | 0.036         | 0.06          | 有            | DR683AP036    | 130        | 480       |
| VFD4500C43A-00<br>VFD4500C43C-21 | 600 | 683            | 1366           | 0.036         | 0.06          | 有            | DR683AP036    | 130        | 480       |
| VFD5000C43A-00<br>VFD5000C43C-21 | 650 | 866            | 1732           | 0.028         | 0.047         | 有            | DR866AP028    | 170        | 610       |
| VFD5600C43A-00<br>VFD5600C43C-21 | 750 | 930            | 1860           | 0.026         | 0.044         | 有            | N/A           | N/A        | N/A       |

註記：\*1 台達料號電抗器在此應用上，感值會接近但不足 3%。

表 7-22

575V · 50 / 60Hz · 三相

| kW            | HP  | 額定電流(Arms) |          |      | 飽和電流<br>(Arms) | 3%電抗器(mH) |          |        | 5%電抗器(mH) |          |        |
|---------------|-----|------------|----------|------|----------------|-----------|----------|--------|-----------|----------|--------|
|               |     | 輕載         | 一般<br>負載 | 重載   |                | 輕載        | 一般<br>負載 | 重載     | 輕載        | 一般<br>負載 | 重載     |
| VFD015C53A-21 | 2   | 3          | 2.5      | 2.1  | 4.2            | 8.806     | 10.567   | 12.580 | 14.677    | 17.612   | 20.967 |
| VFD022C531-21 | 3   | 4.3        | 3.6      | 3    | 5.9            | 6.144     | 7.338    | 8.806  | 10.239    | 12.230   | 14.677 |
| VFD037C53A-21 | 5   | 6.7        | 5.5      | 4.6  | 9.1            | 3.943     | 4.803    | 5.743  | 6.572     | 8.005    | 9.572  |
| VFD055C53A-21 | 7.5 | 9.9        | 8.2      | 6.9  | 13.7           | 2.668     | 3.222    | 3.829  | 4.447     | 5.369    | 6.381  |
| VFD075C53A-21 | 10  | 12.1       | 10       | 8.3  | 16.5           | 2.183     | 2.642    | 3.183  | 3.639     | 4.403    | 5.305  |
| VFD110C53A-21 | 15  | 18.7       | 15.5     | 13   | 25.7           | 1.413     | 1.704    | 2.032  | 2.355     | 2.841    | 3.387  |
| VFD150C53A-21 | 20  | 24.2       | 20       | 16.8 | 33.3           | 1.092     | 1.321    | 1.572  | 1.819     | 2.201    | 2.621  |

表 7-23

690V · 50 / 60Hz · 三相

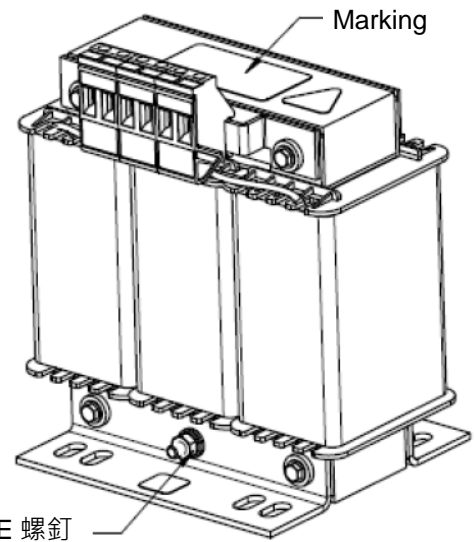
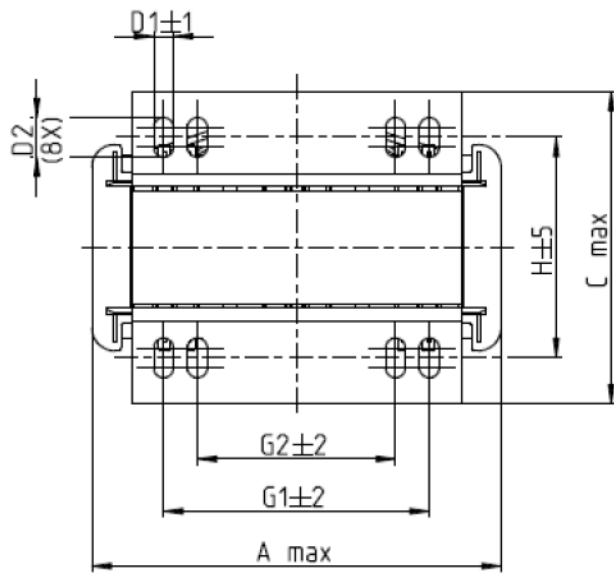
| kW            | HP | 額定電流<br>(Arms) |          |    | 飽和電流<br>(Arms) |          |      | 3%電抗器<br>(mH) |          |       | 5%電抗器<br>(mH) |          |       |
|---------------|----|----------------|----------|----|----------------|----------|------|---------------|----------|-------|---------------|----------|-------|
|               |    | 輕載             | 一般<br>負載 | 重載 | 輕載             | 一般<br>負載 | 重載   | 輕載            | 一般<br>負載 | 重載    | 輕載            | 一般<br>負載 | 重載    |
| VFD185C63B-21 | 25 | 24             | 20       | 14 | 28.8           | 30.0     | 25.2 | 1.585         | 1.902    | 2.717 | 2.642         | 3.170    | 4.529 |
| VFD220C63B-21 | 30 | 30             | 24       | 20 | 36.0           | 36.0     | 36.0 | 1.268         | 1.585    | 1.902 | 2.113         | 2.642    | 3.170 |
| VFD300C63B-21 | 40 | 36             | 30       | 24 | 43.2           | 45.0     | 43.2 | 1.057         | 1.268    | 1.585 | 1.761         | 2.113    | 2.642 |



| kW                               | HP  | 額定電流<br>(Arms) |          |     | 飽和電流<br>(Arms) |          |        | 3%電抗器<br>(mH) |          |       | 5%電抗器<br>(mH) |          |       |
|----------------------------------|-----|----------------|----------|-----|----------------|----------|--------|---------------|----------|-------|---------------|----------|-------|
|                                  |     | 輕載             | 一般<br>負載 | 重載  | 輕載             | 一般<br>負載 | 重載     | 輕載            | 一般<br>負載 | 重載    | 輕載            | 一般<br>負載 | 重載    |
| VFD370C63B-21                    | 50  | 45             | 36       | 30  | 54.0           | 54.0     | 54.0   | 0.845         | 1.057    | 1.268 | 1.409         | 1.761    | 2.113 |
| VFD450C63B-00<br>VFD450C63B-21   | 60  | 54             | 45       | 36  | 64.8           | 67.5     | 64.8   | 0.704         | 0.845    | 1.057 | 1.174         | 1.409    | 1.761 |
| VFD550C63B-00<br>VFD550C63B-21   | 75  | 67             | 54       | 45  | 80.4           | 81.0     | 81.0   | 0.568         | 0.704    | 0.845 | 0.946         | 1.174    | 1.409 |
| VFD750C63B-00<br>VFD750C63B-21   | 100 | 86             | 67       | 54  | 103.2          | 100.5    | 97.2   | 0.442         | 0.568    | 0.704 | 0.737         | 0.946    | 1.174 |
| VFD900C63B-00<br>VFD900C63B-21   | 125 | 104            | 86       | 67  | 124.8          | 129.0    | 120.6  | 0.366         | 0.442    | 0.568 | 0.610         | 0.737    | 0.946 |
| VFD1100C63B-00<br>VFD1100C63B-21 | 150 | 125            | 104      | 86  | 150.0          | 156.0    | 154.8  | 0.304         | 0.366    | 0.442 | 0.507         | 0.610    | 0.737 |
| VFD1320C63B-00<br>VFD1320C63B-21 | 175 | 150            | 125      | 104 | 180.0          | 187.5    | 187.2  | 0.254         | 0.304    | 0.366 | 0.423         | 0.507    | 0.610 |
| VFD1600C63B-00<br>VFD1600C63B-21 | 215 | 180            | 150      | 125 | 216.0          | 225.0    | 225.0  | 0.211         | 0.254    | 0.304 | 0.352         | 0.423    | 0.507 |
| VFD2000C63B-00<br>VFD2000C63B-21 | 270 | 220            | 180      | 150 | 264.0          | 270.0    | 270.0  | 0.173         | 0.211    | 0.254 | 0.288         | 0.352    | 0.423 |
| VFD2500C63B-00<br>VFD2500C63B-21 | 335 | 290            | 220      | 180 | 348.0          | 330.0    | 324.0  | 0.131         | 0.173    | 0.211 | 0.219         | 0.288    | 0.352 |
| VFD3150C63B-00<br>VFD3150C63B-21 | 425 | 350            | 290      | 220 | 420.0          | 435.0    | 396.0  | 0.109         | 0.131    | 0.173 | 0.181         | 0.219    | 0.288 |
| VFD4000C63B-00<br>VFD4000C63B-21 | 530 | 430            | 350      | 290 | 516.0          | 525.0    | 522.0  | 0.088         | 0.109    | 0.131 | 0.147         | 0.181    | 0.219 |
| VFD4500C63B-00<br>VFD4500C63B-21 | 600 | 465            | 385      | 310 | 558.0          | 577.5    | 558.0  | 0.082         | 0.099    | 0.123 | 0.136         | 0.165    | 0.205 |
| VFD5600C63B-00<br>VFD5600C63B-21 | 745 | 590            | 465      | 420 | 708.0          | 697.5    | 756.0  | 0.064         | 0.082    | 0.091 | 0.107         | 0.136    | 0.151 |
| VFD6300C63B-00<br>VFD6300C63B-21 | 850 | 675            | 675      | 675 | 810.0          | 1012.5   | 1215.0 | 0.056         | 0.056    | 0.056 | 0.094         | 0.094    | 0.094 |

表 7-24

AC 輸入電抗器外觀圖示與規格：



螺絲扭力：6.1~8.2 kg-cm /  
(5.3~7.1 lb-in.) /  
(0.6~0.8 Nm)

螺絲扭力：11.2~13.3 kg-cm /  
(9.7~11.5 lb-in.) /  
(1.1~1.3 Nm)

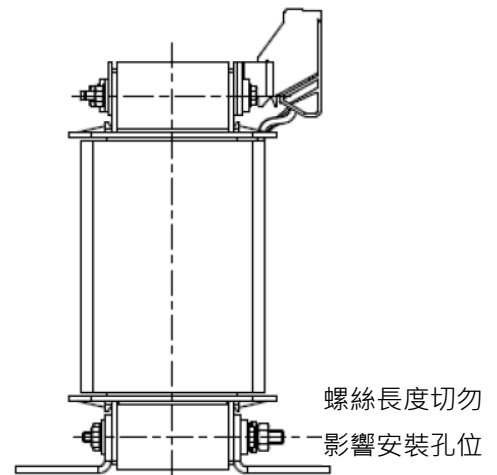
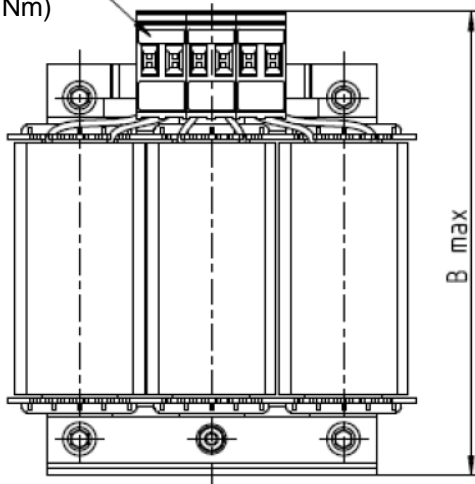
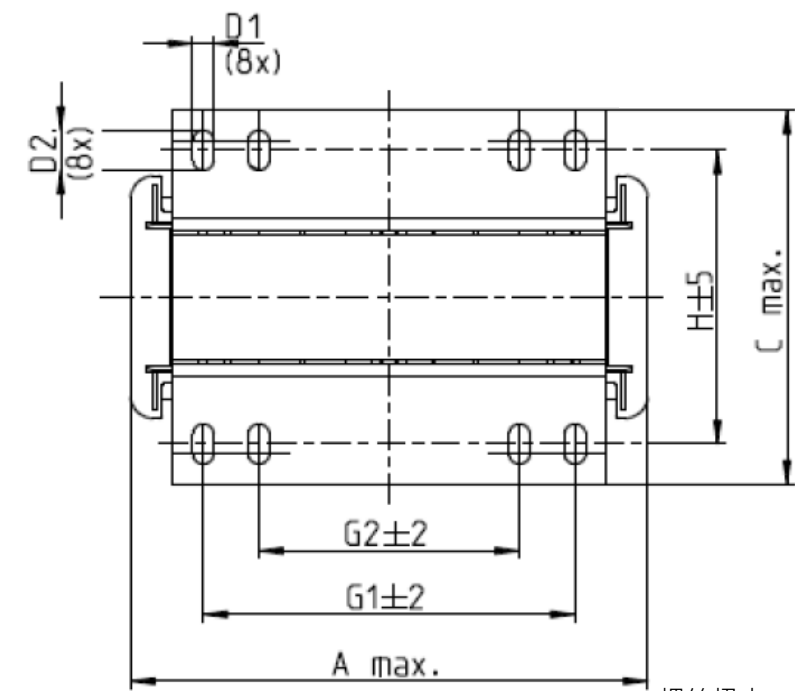


圖7-7

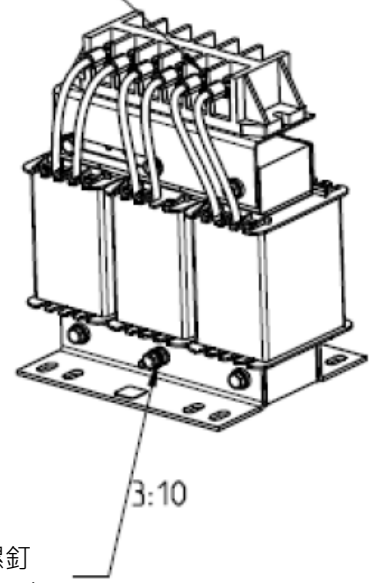
單位：mm

| 輸入電抗器<br>台達料號 | A   | B   | C   | D1*D2 | H  | G1   | G2 | PE D |
|---------------|-----|-----|-----|-------|----|------|----|------|
| DR005A0254    | 100 | 115 | 65  | 6*9   | 45 | 60   | 40 | M4   |
| DR008A0159    | 100 | 115 | 65  | 6*9   | 45 | 60   | 40 | M4   |
| DR011A0115    | 130 | 135 | 95  | 6*12  | 60 | 80.5 | 60 | M4   |
| DR017AP746    | 130 | 135 | 100 | 6*12  | 65 | 80.5 | 60 | M4   |

表 7-25



安裝 M5 螺絲



PE 螺釘

螺絲扭力：11.2~13.3 kg-cm /  
(9.7~11.5 lb-in.) /  
(1.1~1.3 Nm)

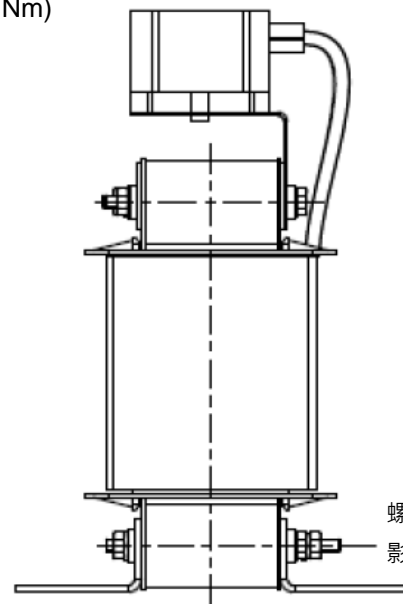
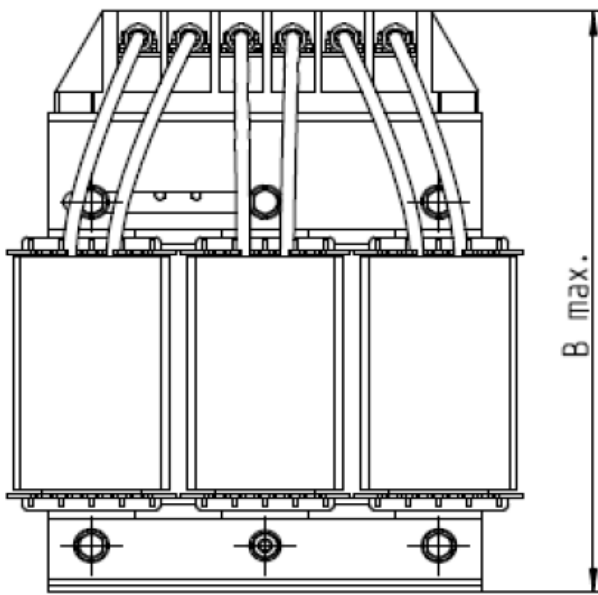
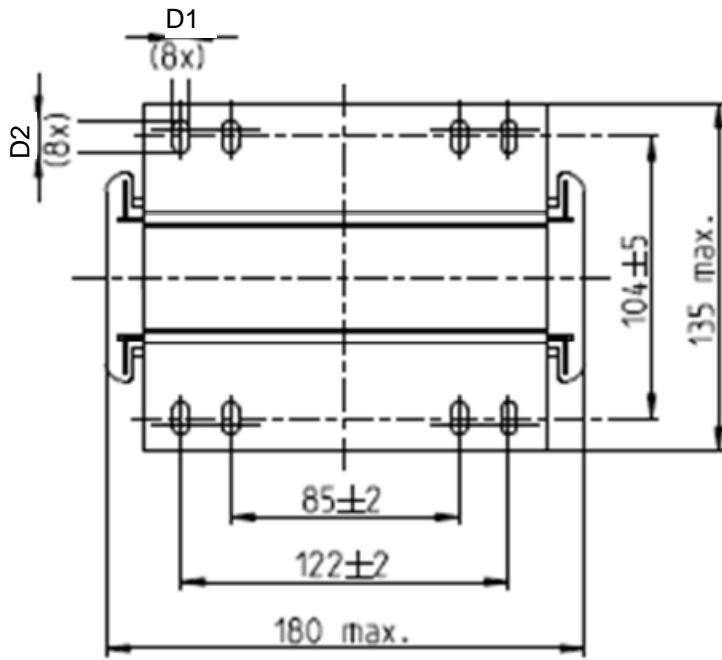


圖7-8

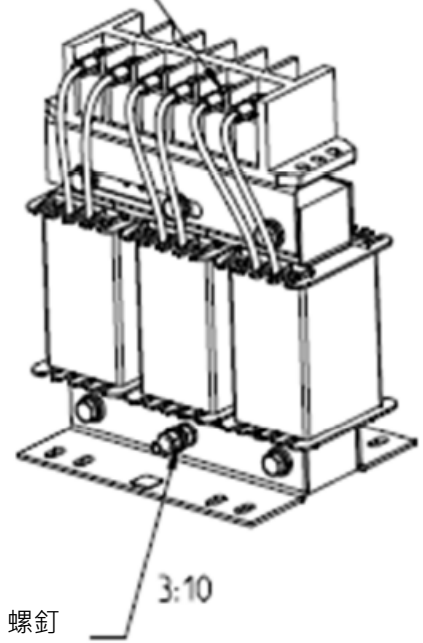
單位：mm

| 輸入電抗器<br>台達料號 | A   | B   | C   | D1*D2 | H  | G1   | G2 | PE D |
|---------------|-----|-----|-----|-------|----|------|----|------|
| DR025AP507    | 130 | 195 | 100 | 6*12  | 65 | 80.5 | 60 | M4   |
| DR033AP320    | 130 | 195 | 100 | 6*12  | 65 | 80.5 | 60 | M4   |
| DR049AP215    | 160 | 200 | 125 | 6*12  | 90 | 107  | 75 | M4   |

表 7-26



安裝 M6 螺絲



PE 螺釘

螺絲扭力：15.3~45.9 kg-cm /  
(13.3~39.8 lb-in.) /  
(1.5~4.5 Nm)

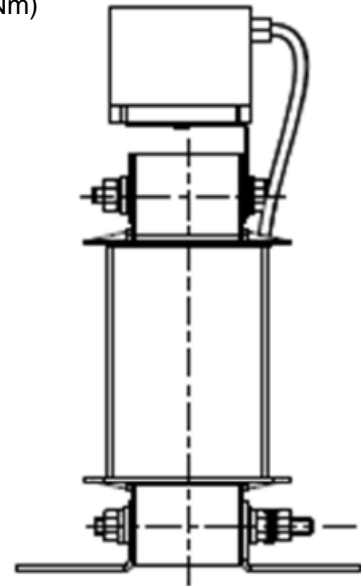
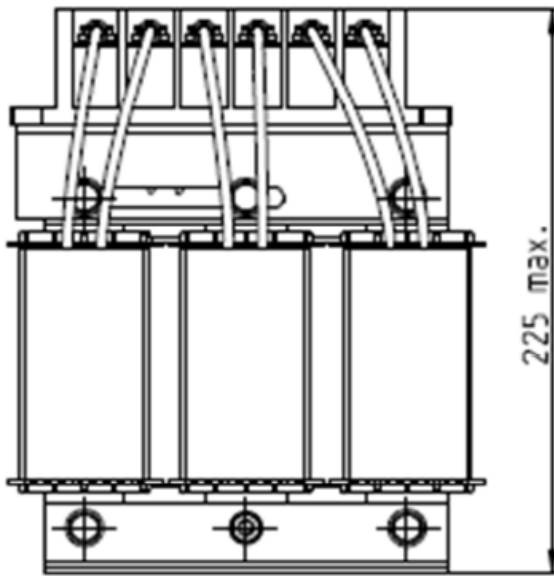


圖7-9

單位：mm

| 輸入電抗器<br>台達料號 | A   | B   | C   | D1*D2 | H   | G1  | G2 | PE D |
|---------------|-----|-----|-----|-------|-----|-----|----|------|
| DR065AP162    | 180 | 225 | 135 | 6*12  | 104 | 122 | 85 | M6   |

表 7-27

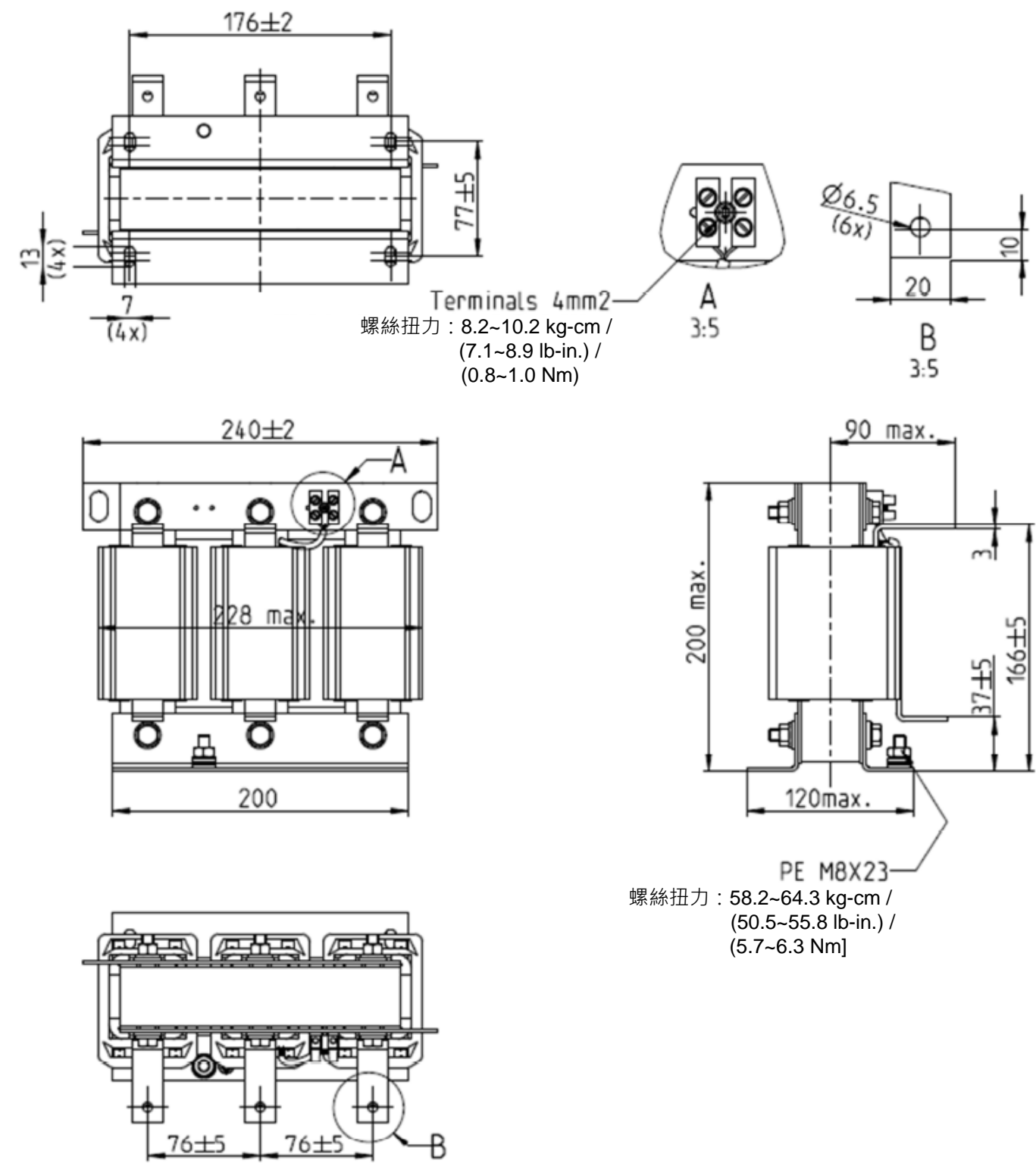


圖7-10

單位：mm

| 輸入電抗器<br>台達料號 | 尺寸    |
|---------------|-------|
| DR075AP170    | 如上圖所示 |

表 7-28

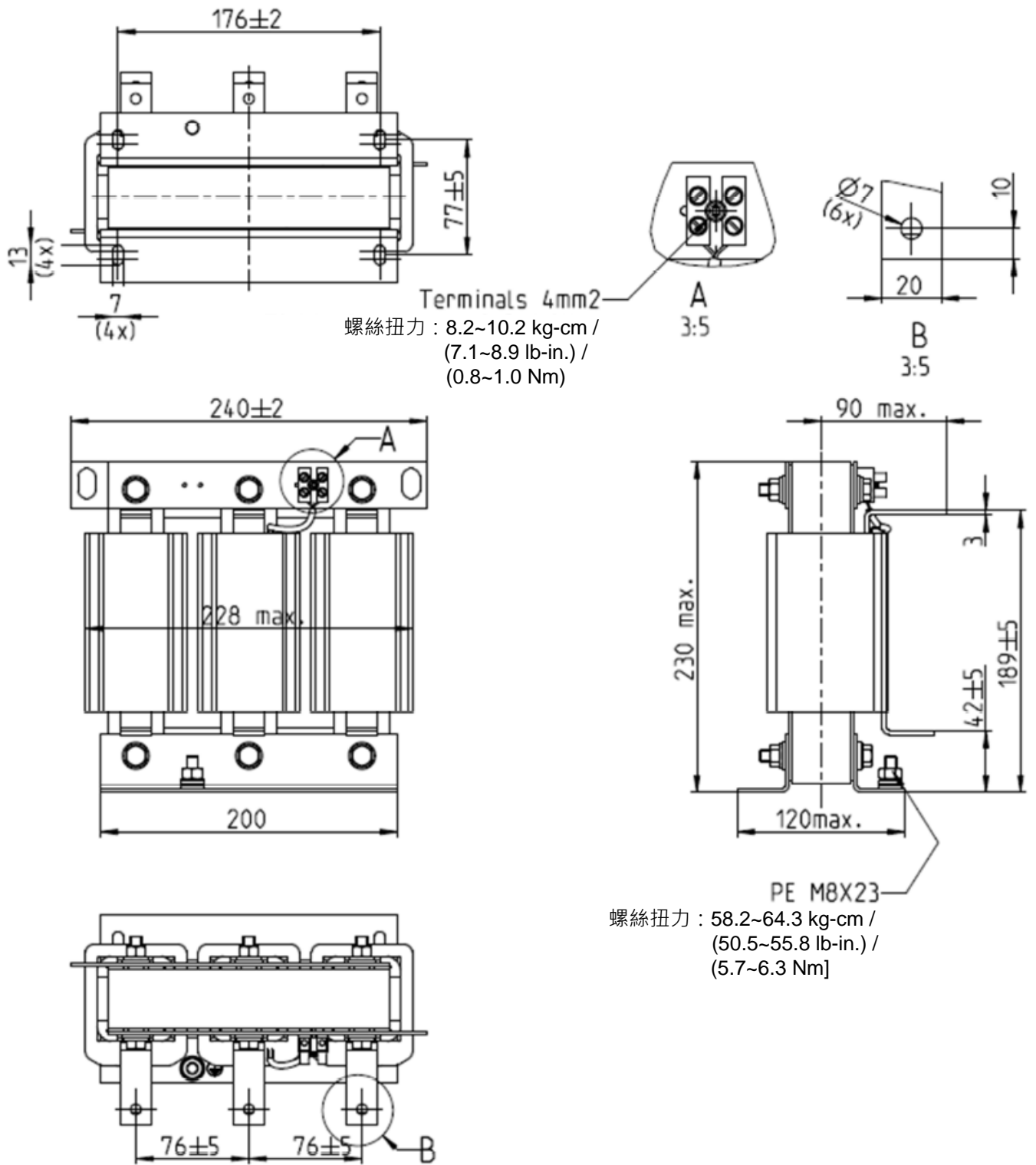
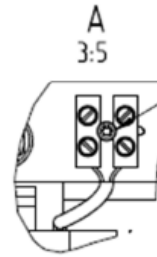
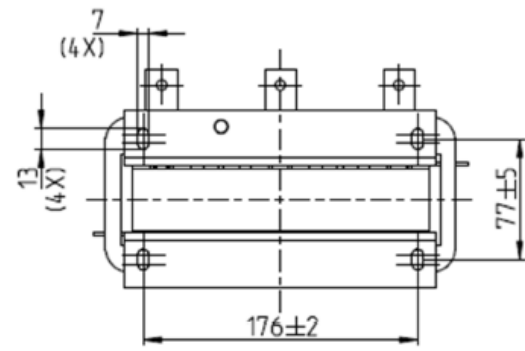


圖 7-11

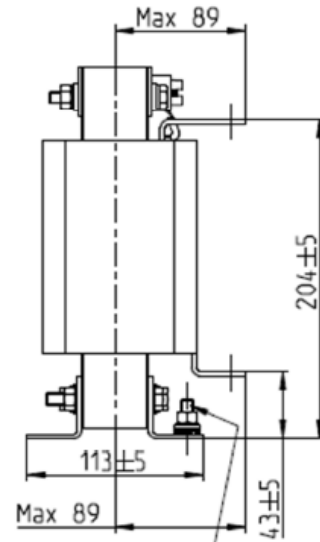
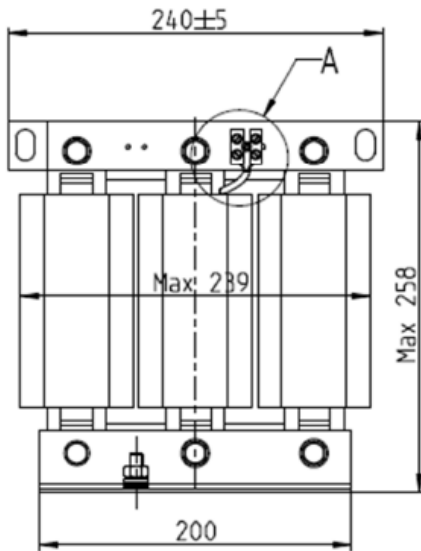
單位：mm

| 輸入電抗器<br>台達料號 | 尺寸    |
|---------------|-------|
| DR090AP141    | 如上圖所示 |

表 7-29



螺絲扭力：6.1~8.2 kg-cm /  
(5.3~7.1 lb-in.) /  
(0.6~0.8 Nm)



PE M8X23  
螺絲扭力：58.2~64.3 kg-cm /  
(50.5~55.8 lb-in.) /  
(5.7~6.3 Nm)

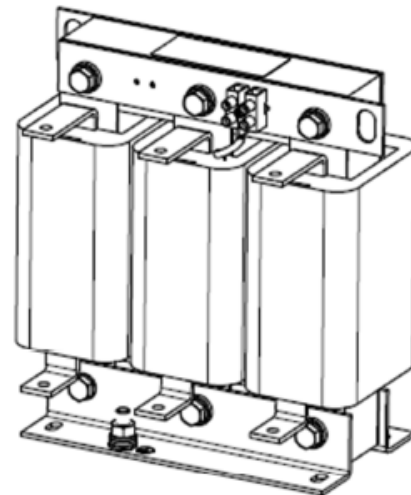
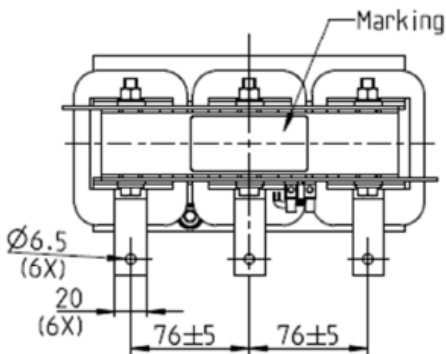
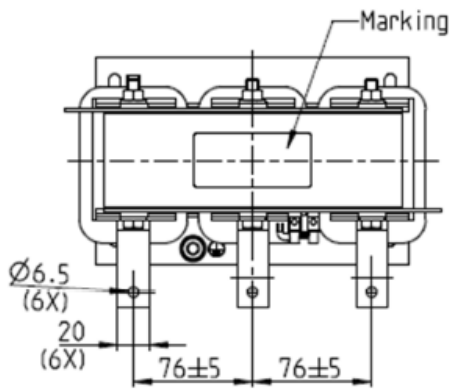
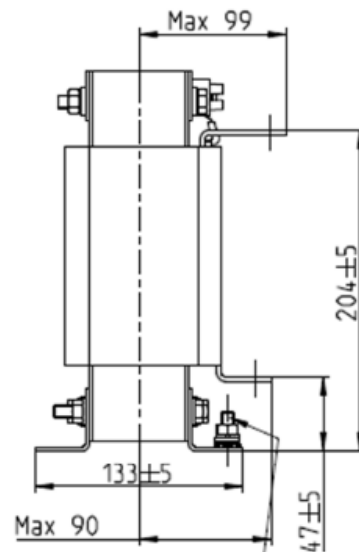
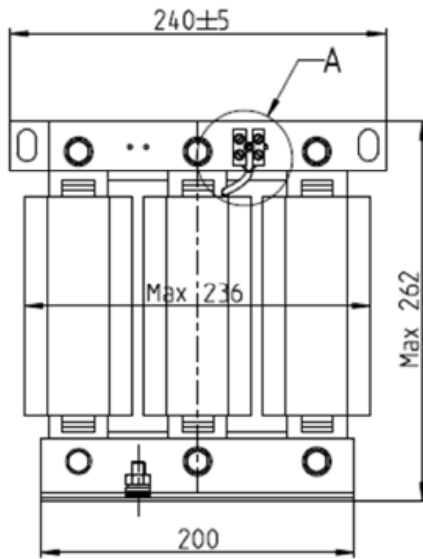
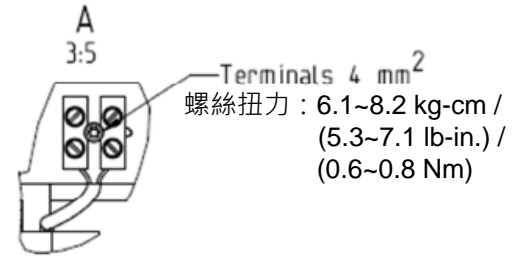
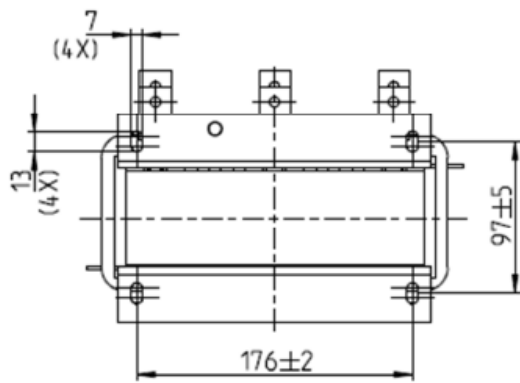


圖 7-12

單位：mm

| 輸入電抗器<br>台達料號 | 尺寸    |
|---------------|-------|
| DR146AP087    | 如上圖所示 |

表 7-30



PE M8X23  
螺絲扭力: 58.2~64.3 kg-cm / (50.5~55.8 lb-in.) / (5.7~6.3 Nm)

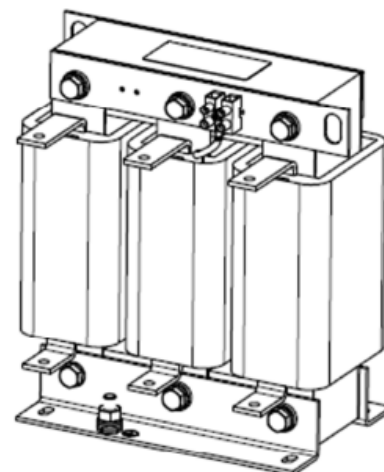


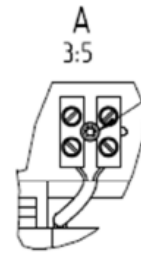
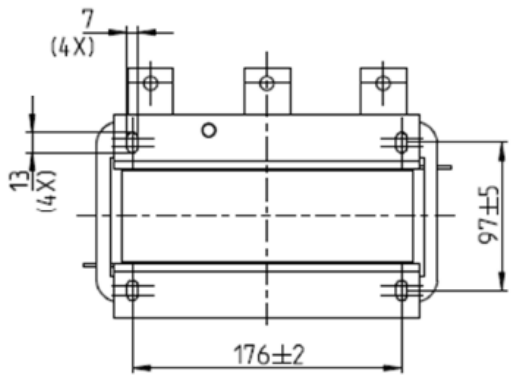
圖 7-13

單位: mm

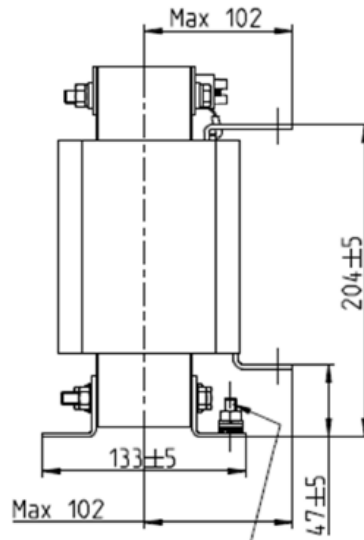
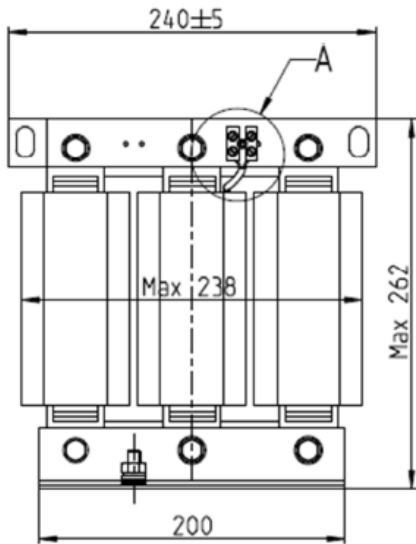
| 輸入電抗器<br>台達料號 | 尺寸    |
|---------------|-------|
| DR180AP070    | 如上圖所示 |

表 7-31

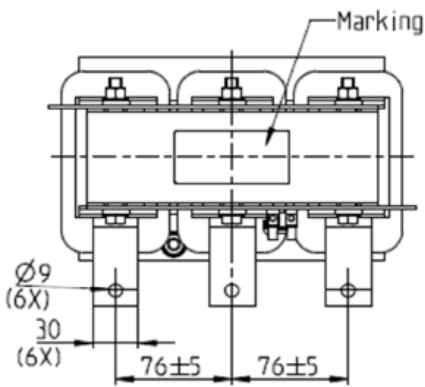




Terminals 4 mm<sup>2</sup>  
 螺絲扭力：6.1~8.2 kg-cm /  
 (5.3~7.1 lb-in.) /  
 (0.6~0.8 Nm)



螺絲扭力：58.2~64.3 kg-cm /  
 (50.5~55.8 lb-in.) /  
 (5.7~6.3 Nm)



PE M8X23

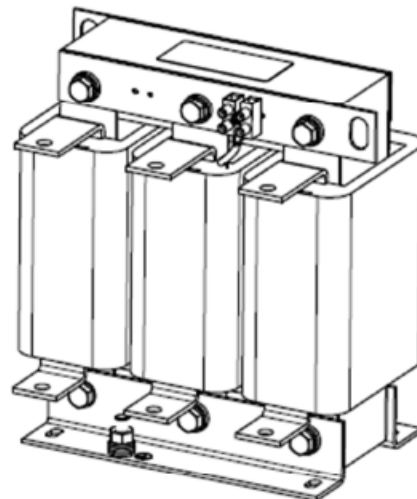
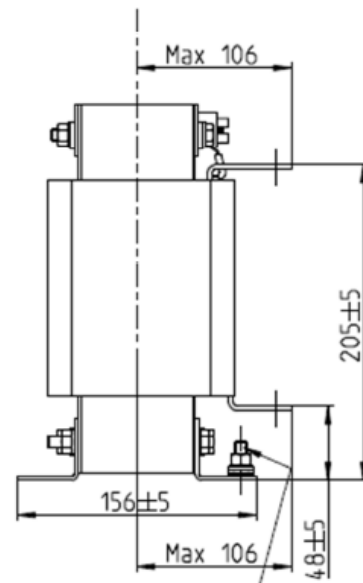
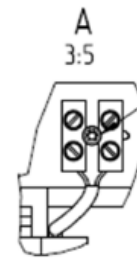
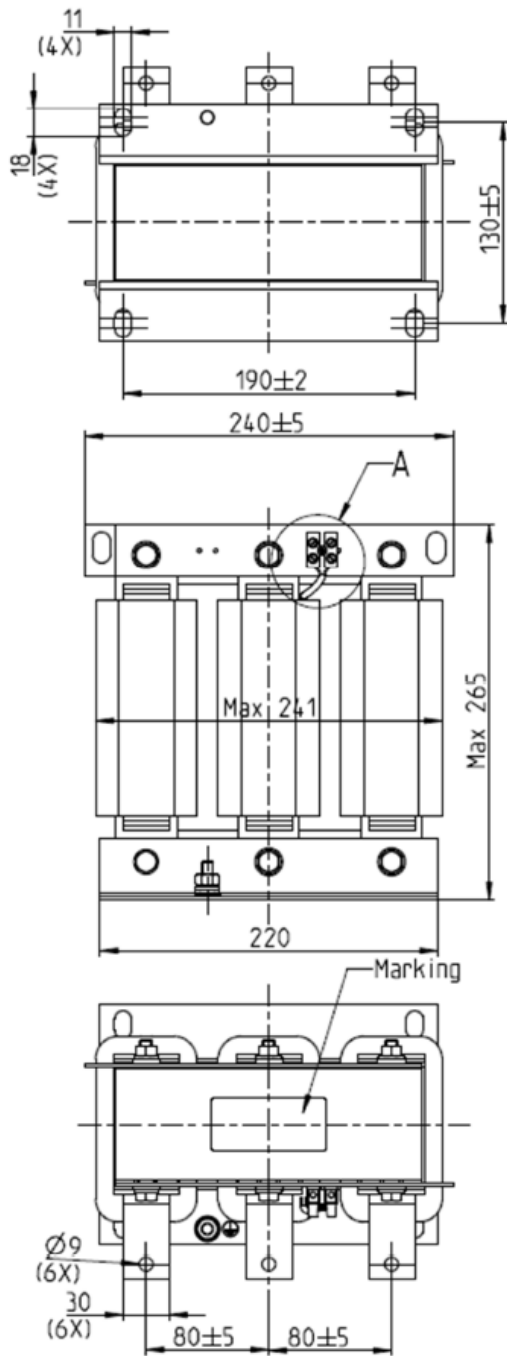


圖 7-14

單位：mm

| 輸入電抗器<br>台達料號 | 尺寸    |
|---------------|-------|
| DR215AP059    | 如上圖所示 |

表 7-32



螺絲扭力: 58.2~64.3 kg-cm / (50.5~55.8 lb-in.) / (5.7~6.3 Nm)

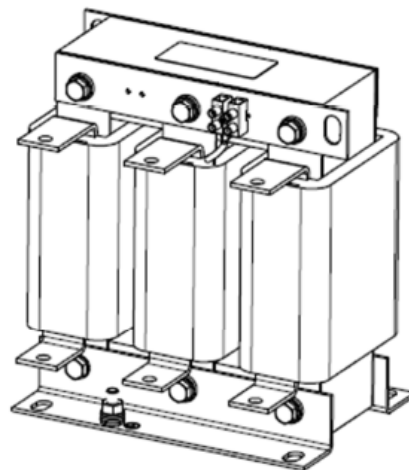
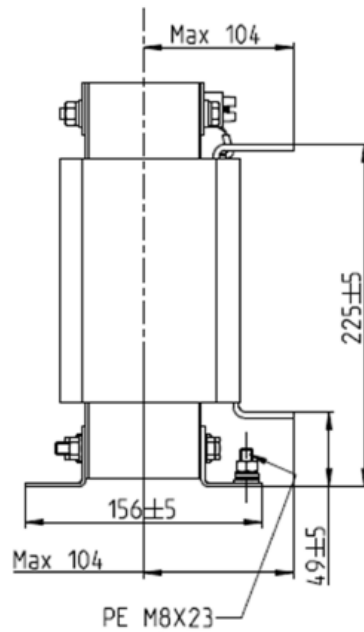
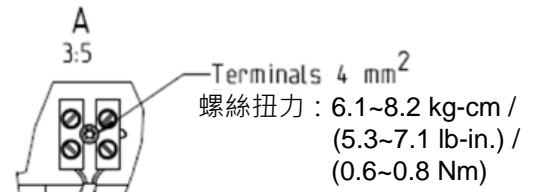
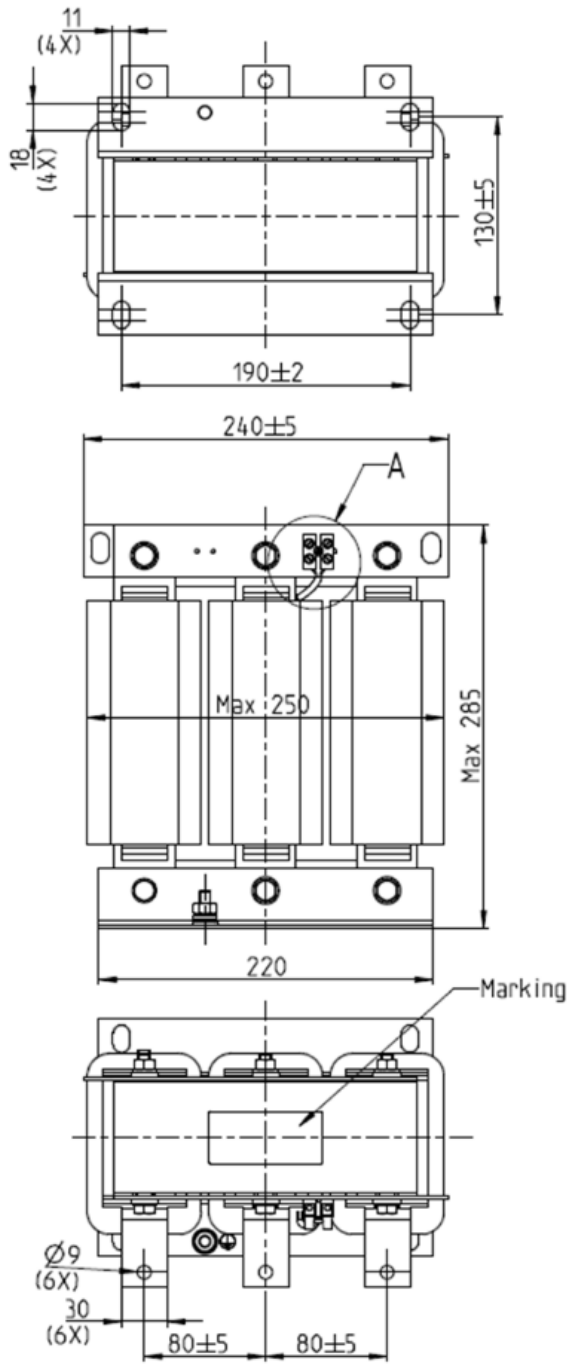


圖 7-15

單位: mm

| 輸入電抗器<br>台達料號 | 尺寸    |
|---------------|-------|
| DR276AP049    | 如上圖所示 |

表 7-33



螺絲扭力: 58.2~64.3 kg-cm / (50.5~55.8 lb-in.) / (5.7~6.3 Nm)

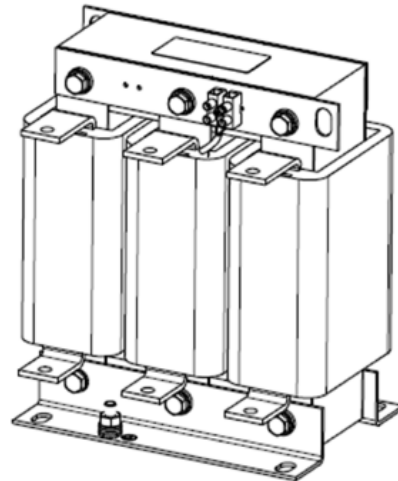
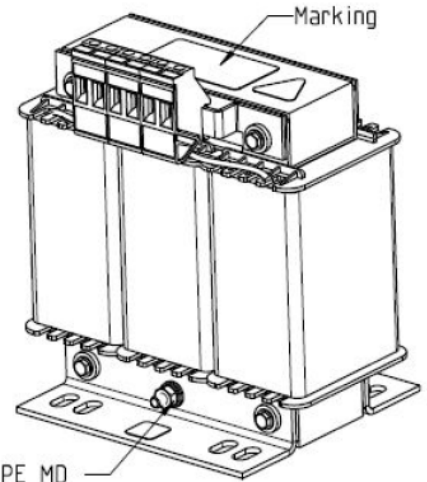
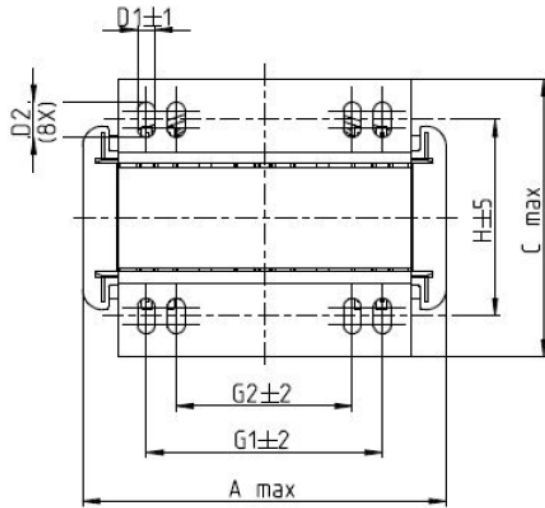


圖 7-16

單位: mm

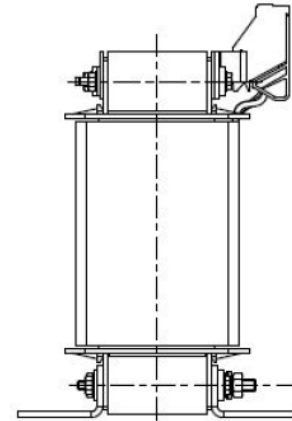
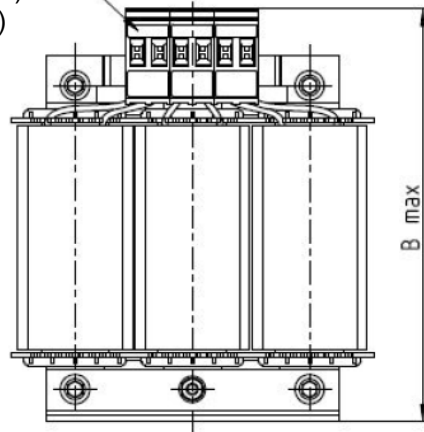
| 輸入電抗器<br>台達料號 | 尺寸    |
|---------------|-------|
| DR346AP037    | 如上圖所示 |

表 7-34



螺絲扭力：6.1~8.2 kg-cm /  
(5.3~7.1 lb-in.) /  
(0.6~0.8 Nm)

螺絲扭力：11.2~13.3 kg-cm /  
(9.7~11.5 lb-in.) /  
(1.1~1.3 Nm)



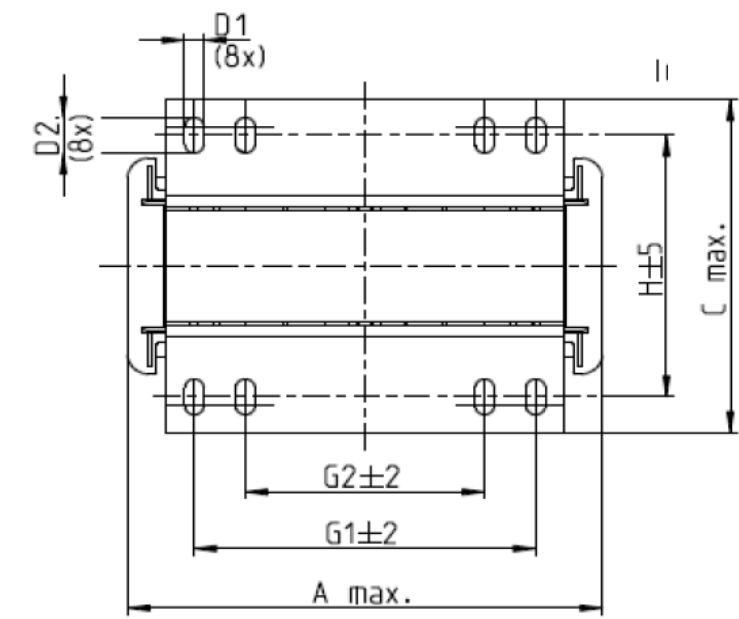
螺絲長度切勿  
影響安裝孔位

圖 7-17

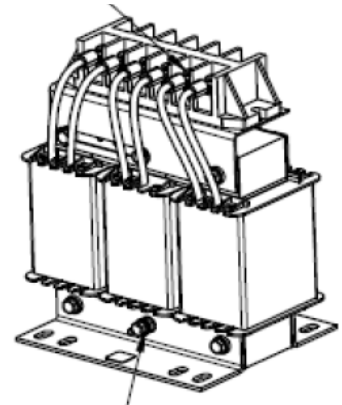
單位：mm

| 輸入電抗器<br>台達料號 | A   | B   | C   | D1*D2 | H  | G1   | G2 | PE D |
|---------------|-----|-----|-----|-------|----|------|----|------|
| DR003A0810    | 100 | 125 | 65  | 6*9   | 43 | 60   | 40 | M4   |
| DR004A0607    | 100 | 125 | 65  | 6*9   | 43 | 60   | 40 | M4   |
| DR006A0405    | 130 | 135 | 95  | 6*12  | 60 | 80.5 | 60 | M4   |
| DR009A0270    | 160 | 160 | 105 | 6*12  | 75 | 107  | 75 | M4   |
| DR010A0231    | 160 | 160 | 115 | 6*12  | 90 | 107  | 75 | M4   |
| DR012A0202    | 160 | 160 | 115 | 6*12  | 90 | 107  | 75 | M4   |
| DR018A0117    | 160 | 160 | 115 | 6*12  | 90 | 107  | 75 | M4   |

表 7-35



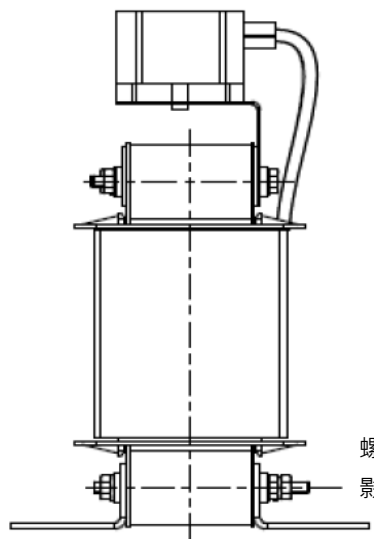
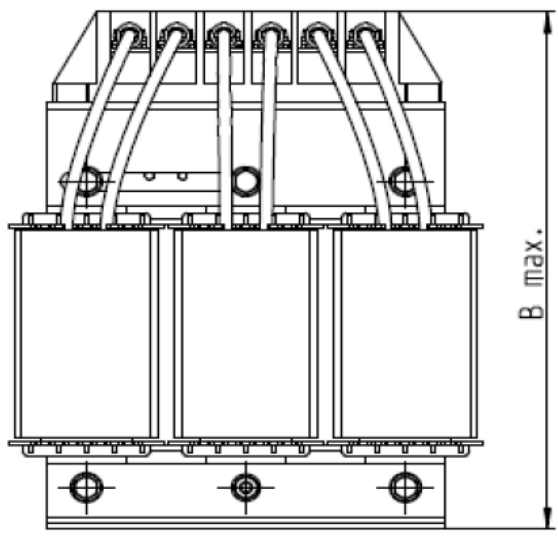
安裝 M5 螺絲



3:10

PE MD

Tightening torque F Nm



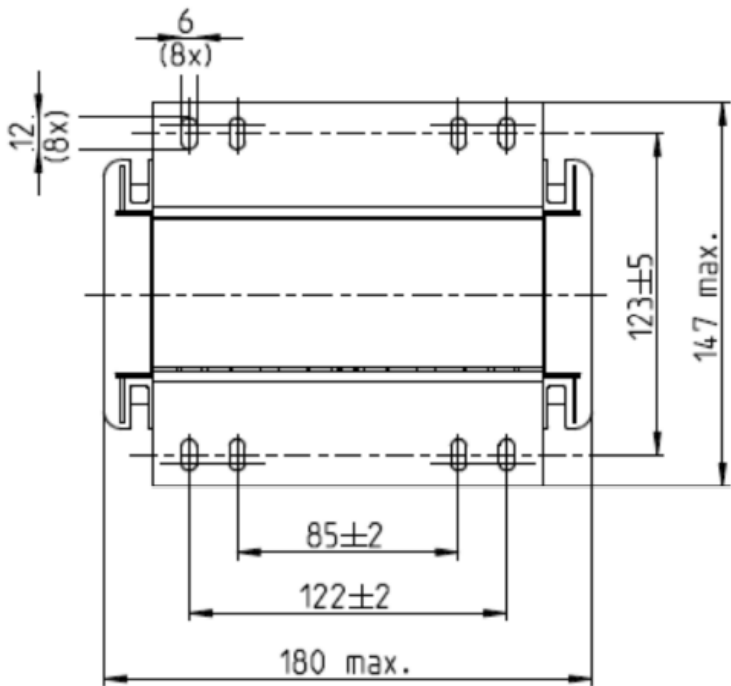
螺絲長度切勿影響安裝孔位

圖 7-18

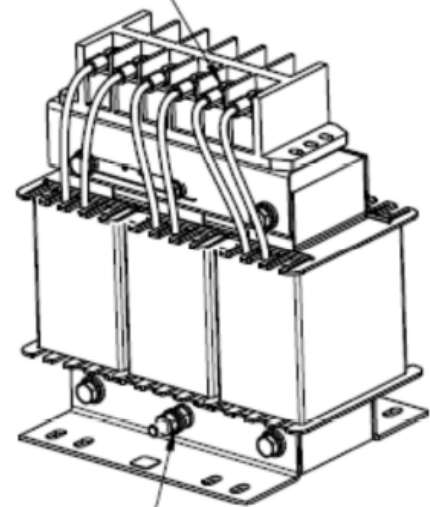
單位：mm

| 輸入電抗器<br>台達料號 | A   | B   | C   | D1*D2 | H   | G1  | G2 | PE D | F   |
|---------------|-----|-----|-----|-------|-----|-----|----|------|---|
| DR024AP881    | 160 | 175 | 115 | 6*12  | 90  | 107 | 75 | M4   | 11.2~13.3 kg-cm /<br>(9.7~11.5 lb-in.) /<br>(1.1~1.3 Nm)    |
| DR032AP660    | 195 | 200 | 145 | 6*12  | 115 | 122 | 85 | M6   | 29.1~32.1 kg-cm /<br>(25.3~27.9 lb-in.) /<br>(2.85~3.15 Nm) |
| DR038AP639    | 190 | 200 | 145 | 6*12  | 115 | 122 | 85 | M6   |   |
| DR045AP541    | 190 | 200 | 145 | 6*12  | 115 | 122 | 85 | M6   |   |

表 7-36



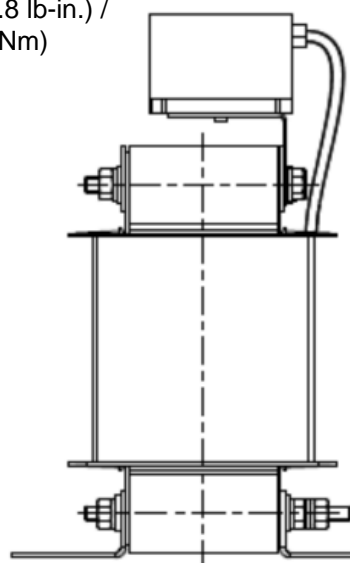
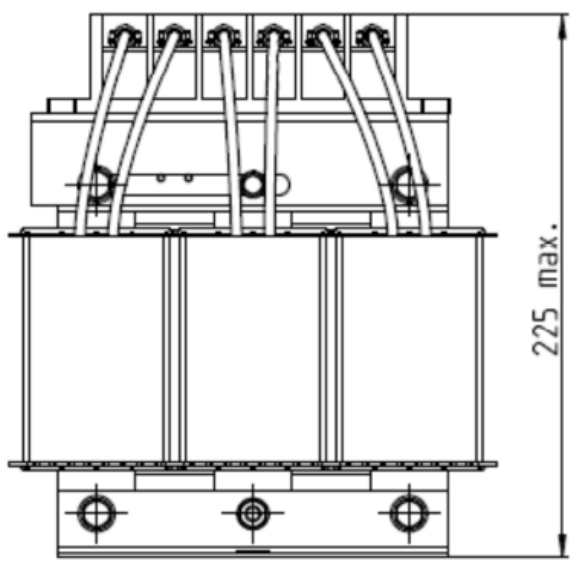
安裝 M6 螺絲



3:10

PE M6

螺絲扭力：15.3~45.9 kg-cm / (13.3~39.8 lb-in.) / (1.5~4.5 Nm)



螺絲長度切勿影響安裝孔位

圖 7-19

單位：mm

|               |       |
|---------------|-------|
| 輸入電抗器<br>台達料號 | 尺寸    |
| DR060AP405    | 如上圖所示 |

表 7-37

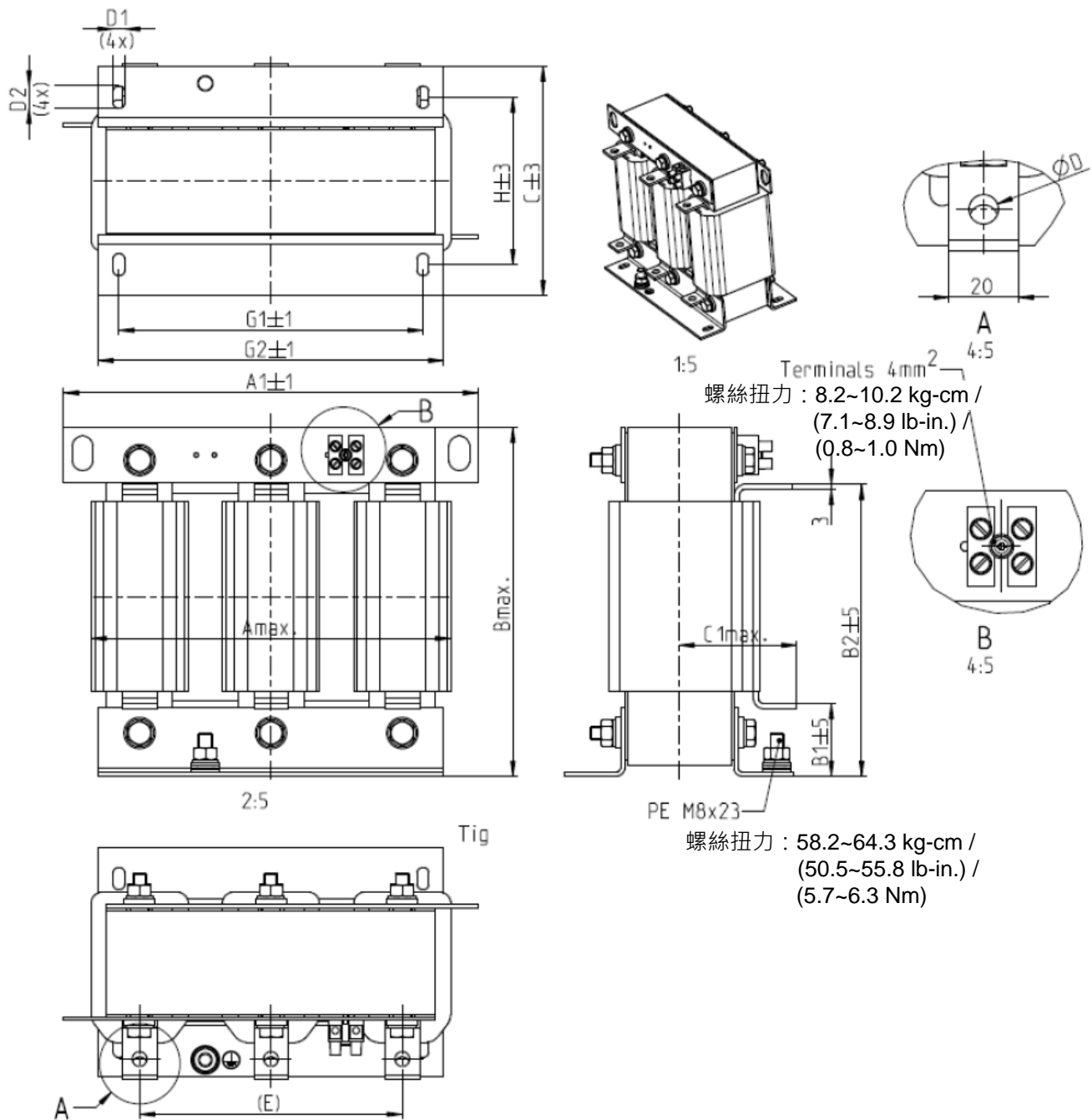


圖 7-20

單位：mm

| 輸入電抗器<br>台達料號 | A   | A1  | B   | B1 | B2  | C   | C1 | D   | D1*D2 | E   | G1  | G2  | H   |
|---------------|-----|-----|-----|----|-----|-----|----|-----|-------|-----|-----|-----|-----|
| DR073AP334    | 228 | 240 | 215 | 40 | 170 | 133 | 75 | 8.5 | 7*13  | 152 | 176 | 200 | 97  |
| DR091AP267    | 228 | 240 | 245 | 40 | 195 | 133 | 90 | 8.8 | 7*13  | 152 | 176 | 200 | 97  |
| DR110AP221    | 228 | 240 | 245 | 40 | 195 | 138 | 95 | 8.5 | 7*13  | 152 | 176 | 200 | 102 |

表 7-38

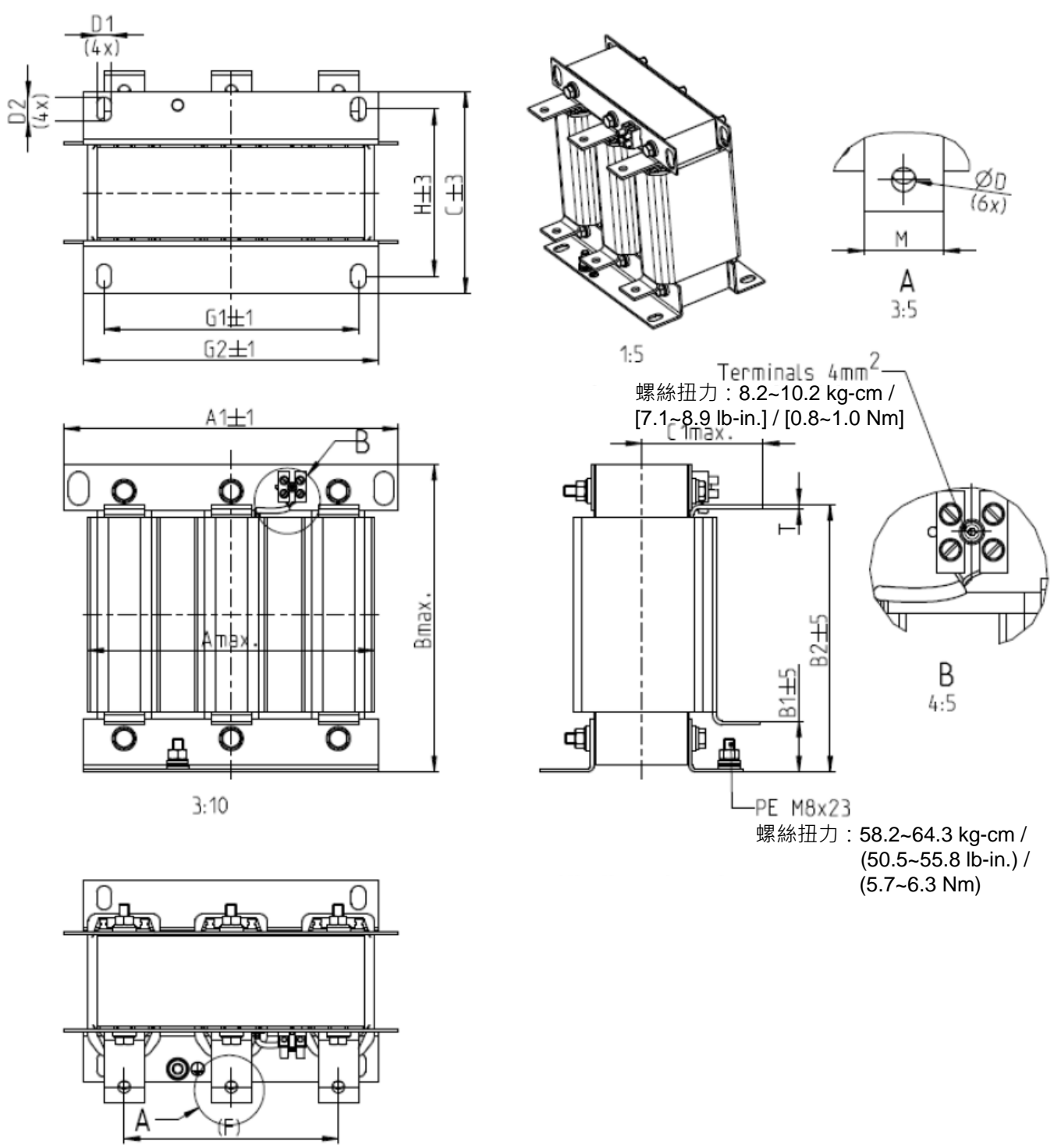


圖 7-21

單位: mm

| 輸入電抗器<br>台達料號 | A   | A1  | B   | B1 | B2  | C   | C1  | D | D1*D2 | F   | G1  | G2  | H   | M*T  |
|---------------|-----|-----|-----|----|-----|-----|-----|---|-------|-----|-----|-----|-----|------|
| DR150AP162    | 240 | 250 | 245 | 40 | 200 | 151 | 105 | 9 | 11*18 | 160 | 190 | 220 | 125 | 20*3 |
| DR180AP135    | 240 | 250 | 245 | 40 | 200 | 151 | 105 | 9 | 11*18 | 160 | 190 | 220 | 125 | 20*3 |
| DR220AP110    | 264 | 270 | 275 | 50 | 230 | 151 | 105 | 9 | 10*18 | 176 | 200 | 230 | 106 | 30*3 |
| DR260AP098    | 264 | 270 | 285 | 50 | 240 | 151 | 105 | 9 | 10*18 | 176 | 200 | 230 | 106 | 30*3 |
| DR310AP078    | 300 | 300 | 345 | 55 | 295 | 153 | 105 | 9 | 10*18 | 200 | 224 | 260 | 113 | 30*3 |
| DR370AP066    | 300 | 300 | 345 | 55 | 295 | 158 | 120 | 9 | 10*18 | 200 | 224 | 260 | 118 | 50*4 |

表 7-39



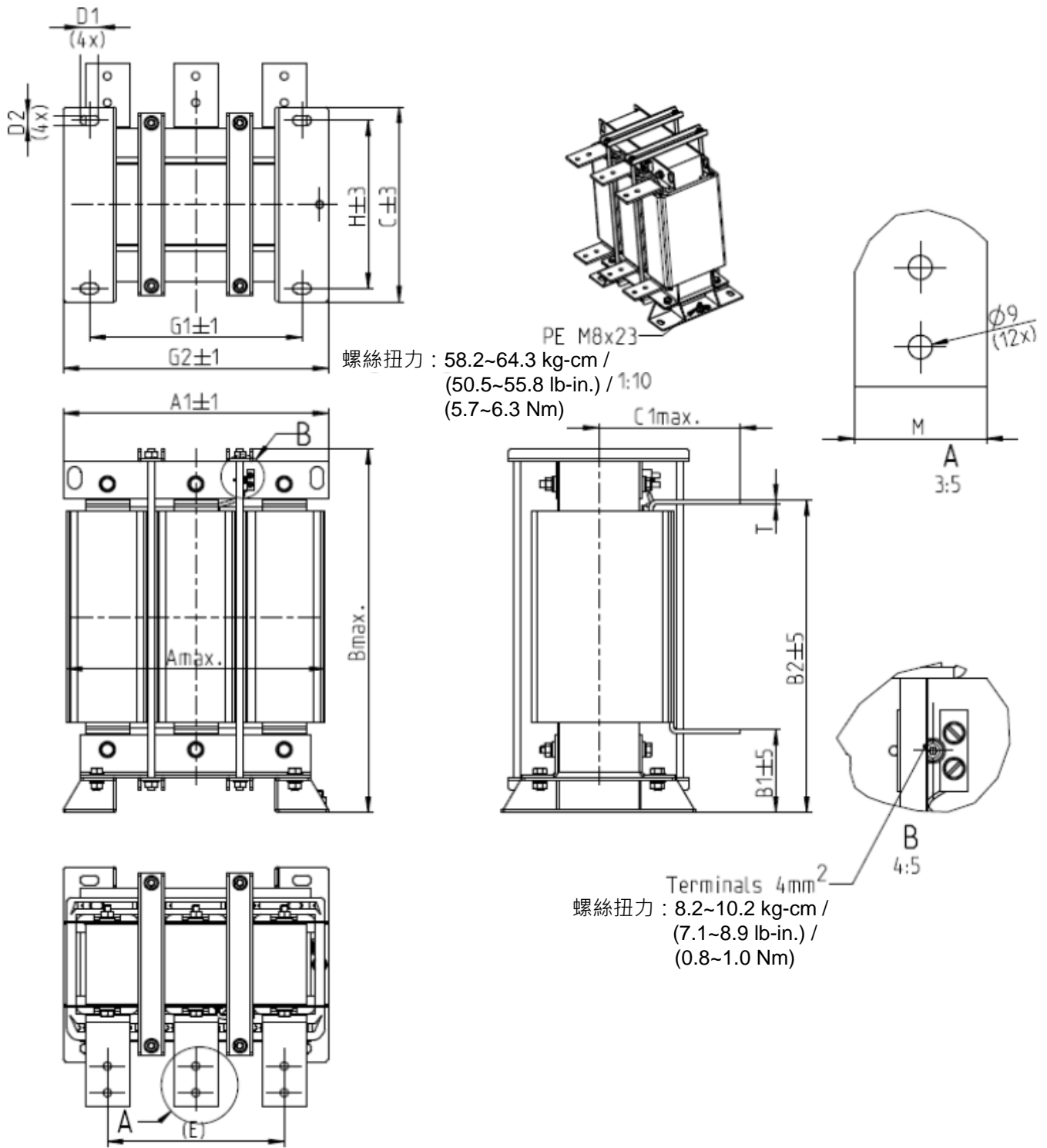


圖 7-22

單位 : mm

| 輸入電抗器<br>台達料號 | A   | A1  | B   | B1  | B2  | C   | C1  | D1*D2 | E   | G1  | G2  | H   | M*T  |
|---------------|-----|-----|-----|-----|-----|-----|-----|-------|-----|-----|-----|-----|------|
| DR460AP054    | 300 | 300 | 425 | 95  | 355 | 220 | 170 | 11*21 | 200 | 240 | 300 | 190 | 50*4 |
| DR550AP044    | 300 | 300 | 445 | 95  | 375 | 220 | 170 | 11*21 | 200 | 240 | 300 | 190 | 50*4 |
| DR616AP039    | 360 | 360 | 465 | 105 | 385 | 252 | 190 | 11*21 | 240 | 246 | 316 | 220 | 50*5 |
| DR683AP036    | 360 | 360 | 465 | 105 | 385 | 252 | 195 | 11*21 | 240 | 246 | 316 | 220 | 50*5 |
| DR866AP028    | 360 | 360 | 520 | 105 | 435 | 272 | 200 | 11*21 | 240 | 246 | 316 | 240 | 60*6 |

表 7-40

### DC 電抗器

變頻器輸入側加裝直流電抗器可以增加線路阻抗、改善功率因數、降低輸入電流、增加系統容量及降低變頻器產生的諧波干擾。另外，直流電抗器可以穩定變頻器直流側電壓，相對於安裝在輸入側的交流電抗器，有體積較小、價格低與壓降較低 (功率消耗較低) 等優點。

### 安裝方式

DC 電抗器安裝於變頻器接線端子 +2/DC+ 與 +1/DC+ 兩點，安裝時需將短路片移除。如下圖所示：

適用框號 A~C

提供三相電源輸入

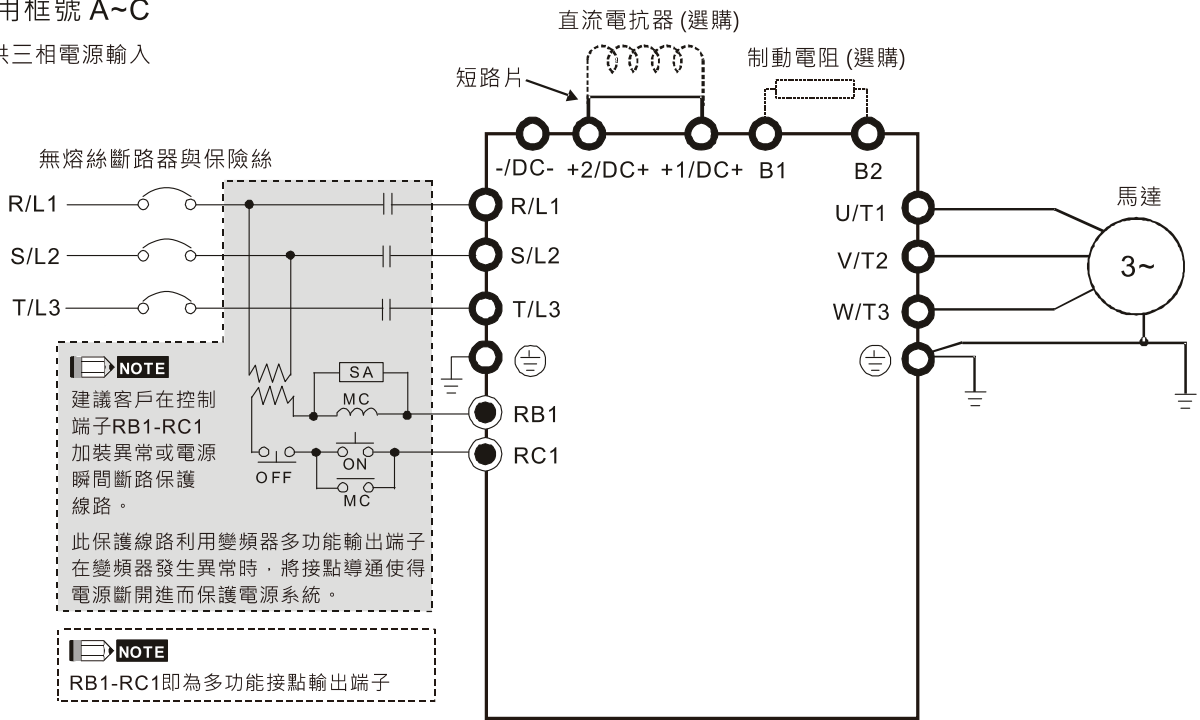


圖 7-23 DC 電抗器安裝示意圖

200V~230V · 50 / 60Hz

| 型號            | HP  | 重載          |             |             |             | 超重載         |             |             |             |
|---------------|-----|-------------|-------------|-------------|-------------|-------------|-------------|-------------|-------------|
|               |     | 額定電流 (Arms) | 飽和電流 (Arms) | DC 電抗器 (mH) | DC 電抗器 台達料號 | 額定電流 (Arms) | 飽和電流 (Arms) | DC 電抗器 (mH) | DC 電抗器 台達料號 |
| VFD007C23A-21 | 1   | 5           | 9           | 8.64        | DR005D0585  | 3           | 6           | 9.762       | N/A         |
| VFD015C23A-21 | 2   | 8           | 14.4        | 12.78       | DR008D0366  | 5           | 10          | 5.857       | DR005D0585  |
| VFD022C23A-21 | 3   | 11          | 19.8        | 18          | DR011D0266  | 8           | 16          | 3.66        | DR008D0366  |
| VFD037C23A-21 | 5   | 17          | 30.6        | 28.8        | DR017D0172  | 11          | 22          | 2.662       | DR011D0266  |
| VFD055C23A-21 | 7.5 | 25          | 45          | 43.2        | DR025D0117  | 17          | 34          | 1.722       | DR017D0172  |
| VFD075C23A-21 | 10  | 33          | 59.4        | 55.8        | DR033DP851  | 25          | 50          | 1.172       | DR025D0117  |
| VFD110C23A-21 | 15  | 49          | 88.2        | 84.6        | DR049DP574  | 33          | 66          | 0.851       | DR033DP851  |
| VFD150C23A-21 | 20  | 65          | 117         | 111.6       | DR065DP432  | 49          | 98          | 0.574       | DR049DP574  |
| VFD185C23A-21 | 25  | 75          | 135         | 127.8       | DR075DP391  | 65          | 130         | 0.432       | DR065DP432  |
| VFD220C23A-21 | 30  | 90          | 162         | 154.8       | DR090DP325  | 75          | 150         | 0.391       | DR075DP391  |

表 7-41

380V~460V · 50 / 60Hz

| 型號            | HP  | 重載          |             |             |             | 超重載         |             |             |             |
|---------------|-----|-------------|-------------|-------------|-------------|-------------|-------------|-------------|-------------|
|               |     | 額定電流 (Arms) | 飽和電流 (Arms) | DC 電抗器 (mH) | DC 電抗器 台達料號 | 額定電流 (Arms) | 飽和電流 (Arms) | DC 電抗器 (mH) | DC 電抗器 台達料號 |
| VFD007C43A-21 | 1   | 3           | 5.4         | 18.709      | DR003D1870  | 1.7         | 3.4         | 33.016      | N/A         |
| VFD015C43A-21 | 2   | 4           | 7.2         | 14.031      | DR004D1403  | 3           | 6           | 18.709      | DR003D1870  |
| VFD022C43A-21 | 3   | 6           | 10.8        | 9.355       | DR006D0935  | 4           | 8           | 14.031      | DR004D1403  |
| VFD037C43A-21 | 5   | 9           | 16.2        | 6.236       | DR009D0623  | 6           | 12          | 9.355       | DR006D0935  |
| VFD040C43A-21 | 5   | 10.5        | 18.9        | 5.345       | DR010D0534  | 9           | 18          | 6.236       | DR009D0623  |
| VFD055C43A-21 | 7.5 | 12          | 21.6        | 4.677       | DR012D0467  | 10.5        | 21          | 5.345       | DR010D0534  |
| VFD075C43A-21 | 10  | 18          | 32.4        | 3.119       | DR018D0311  | 12          | 24          | 4.677       | DR012D0467  |
| VFD110C43A-21 | 15  | 24          | 43.2        | 2.338       | DR024D0233  | 18          | 36          | 3.119       | DR018D0311  |
| VFD150C43A-21 | 20  | 32          | 57.6        | 1.754       | DR032D0175  | 24          | 48          | 2.338       | DR024D0233  |
| VFD185C43A-21 | 25  | 38          | 68.4        | 1.477       | DR038D0147  | 32          | 64          | 1.754       | DR032D0175  |
| VFD220C43A-21 | 30  | 45          | 81          | 1.247       | DR045D0124  | 38          | 76          | 1.477       | DR038D0147  |
| VFD300C43A-21 | 40  | 60          | 108         | 0.935       | DR060DP935  | 45          | 90          | 1.247       | DR045D0124  |

表 7-42

575V

| 型號            | HP  | 額定電流 (Arms) |      |      | 飽和電流 (Arms) | 4%DC 電抗器 (mH) |        |        |
|---------------|-----|-------------|------|------|-------------|---------------|--------|--------|
|               |     | 輕載          | 一般負載 | 重載   |             | 輕載            | 一般負載   | 重載     |
| VFD015C53A-21 | 2   | 3           | 2.5  | 2.1  | 4.2         | 20.336        | 24.404 | 29.052 |
| VFD022C531-21 | 3   | 4.3         | 3.6  | 3    | 5.9         | 14.188        | 16.947 | 20.336 |
| VFD037C53A-21 | 5   | 6.7         | 5.5  | 4.6  | 9.1         | 9.106         | 11.093 | 13.263 |
| VFD055C53A-21 | 7.5 | 9.9         | 8.2  | 6.9  | 13.7        | 6.163         | 7.440  | 8.842  |
| VFD075C53A-21 | 10  | 12.1        | 10   | 8.3  | 16.5        | 5.042         | 6.101  | 7.351  |
| VFD110C53A-21 | 15  | 18.7        | 15.5 | 13   | 25.7        | 3.263         | 3.936  | 4.693  |
| VFD150C53A-21 | 20  | 24.2        | 20   | 16.8 | 33.3        | 2.521         | 3.050  | 3.632  |

表 7-43

690V

| 型號            | HP | 額定電流 (Arms) |      |    | 飽和電流 (Arms) |      |      | 4%DC 電抗器 (mH) |       |       |
|---------------|----|-------------|------|----|-------------|------|------|---------------|-------|-------|
|               |    | 輕載          | 一般負載 | 重載 | 輕載          | 一般負載 | 重載   | 輕載            | 一般負載  | 重載    |
| VFD185C63B-21 | 25 | 24          | 20   | 14 | 28.8        | 30.0 | 25.2 | 3.661         | 4.393 | 6.275 |
| VFD220C63B-21 | 30 | 30          | 24   | 20 | 36.0        | 36.0 | 36.0 | 2.928         | 3.661 | 4.393 |
| VFD300C63B-21 | 40 | 36          | 30   | 24 | 43.2        | 45.0 | 43.2 | 2.440         | 2.928 | 3.661 |
| VFD370C63B-21 | 50 | 45          | 36   | 30 | 54.0        | 54.0 | 54.0 | 1.952         | 2.440 | 2.928 |

表 7-44

以下型號均內建 DC 電抗器：

|      |  |
|------|--|
| 框號 D | VFD450C63B-00; VFD550C63B-00; VFD450C63B-21; VFD550C63B-21   |
| 框號 E | VFD750C63B-00; VFD900C63B-00; VFD1100C63B-00; VFD1320C63B-00<br>VFD750C63B-21; VFD900C63B-21; VFD1100C63B-21; VFD1320C63B-21     |
| 框號 F | VFD1600C63B-00; VFD2000C63B-00; VFD1600C63B-21; VFD2000C63B-21   |
| 框號 G | VFD2500C63B-00; VFD3150C63B-00; VFD2500C63B-21; VFD3150C63B-21   |
| 框號 H | VFD4000C63B-00; VFD4500C63B-00; VFD5600C63B-00; VFD6300C63B-00<br>VFD4000C63B-21; VFD4500C63B-21; VFD5600C63B-21; VFD6300C63B-21 |

表 7-45

DC 電抗器標準品規格請參考下圖與表格：

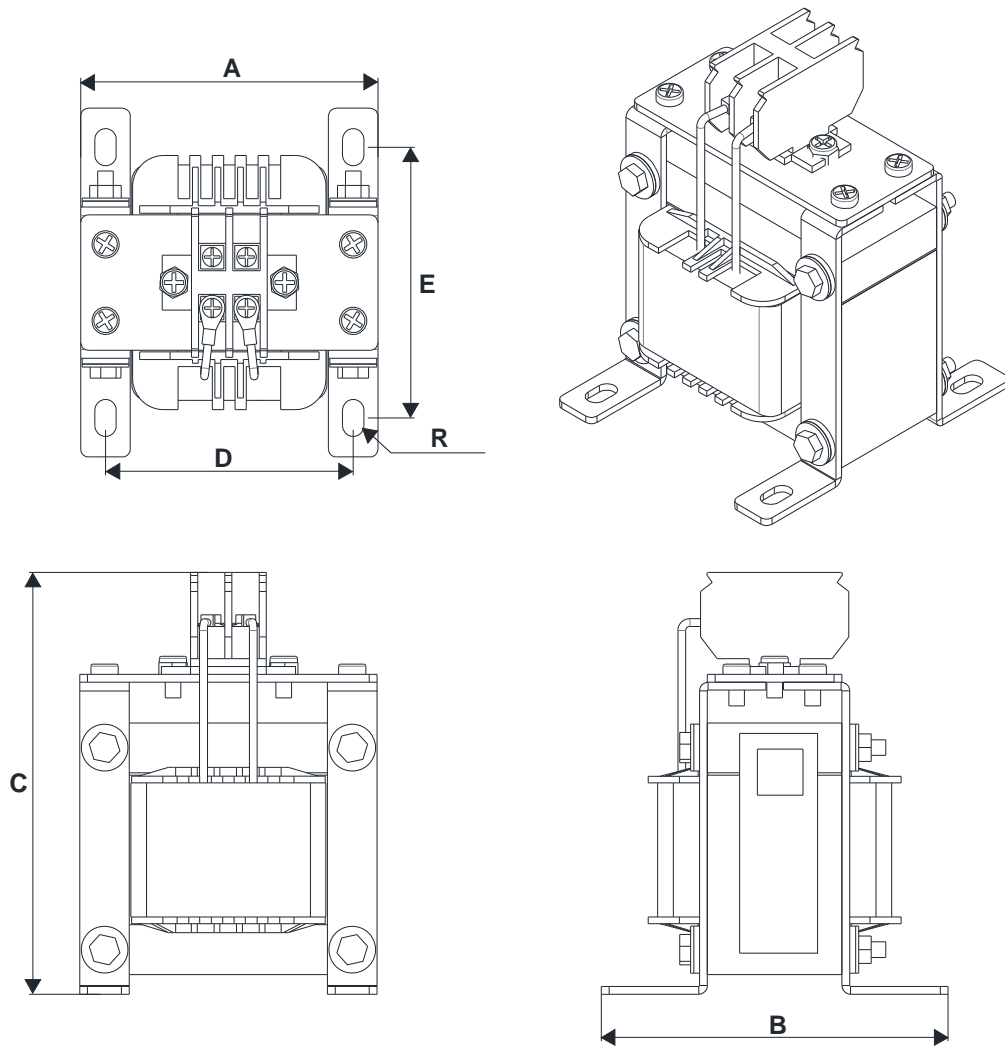


圖 7-24

| DC 電抗器台達料號 | A (mm) | B (mm) | C (mm) | D (mm) | E (mm)  | R (mm)  |
|------------|--------|--------|--------|--------|---------|---------|
| DR005D0585 | 79     | 78     | 112    | 64±2   | 56±2    | 9.5*5.5 |
| DR008D0366 | 79     | 78     | 112    | 64±2   | 56±2    | 9.5*5.5 |
| DR011D0266 | 79     | 92     | 112    | 64±2   | 69.5±2  | 9.5*5.5 |
| DR017D0172 | 79     | 112    | 112    | 64±2   | 89.5±2  | 9.5*5.5 |
| DR025D0117 | 99     | 105    | 128    | 79±2   | 82.5±2  | 9.5*5.5 |
| DR033DP851 | 117    | 110    | 156    | 95±2   | 87±2    | 10*6.5  |
| DR049DP574 | 117    | 120    | 157    | 95±2   | 97±2    | 10*6.5  |
| DR065DP432 | 117    | 140    | 157    | 95±2   | 116.5±2 | 10*6.5  |
| DR075DP391 | 136    | 135    | 178    | 111±2  | 112±2   | 10*6.5  |
| DR090DP325 | 136    | 135    | 179    | 111±2  | 112±2   | 10*6.5  |
| DR003D1870 | 79     | 78     | 112    | 64±2   | 56±2    | 9.5*5.5 |
| DR004D1403 | 79     | 92     | 112    | 64±2   | 69.5±2  | 9.5*5.5 |
| DR006D0935 | 79     | 92     | 112    | 64±2   | 69.5±2  | 9.5*5.5 |
| DR009D0623 | 79     | 112    | 112    | 64±2   | 89.5±2  | 9.5*5.5 |
| DR010D0534 | 99     | 93     | 128    | 79±2   | 70±2    | 9.5*5.5 |
| DR012D0467 | 99     | 105    | 128    | 79±2   | 82.5±2  | 9.5*5.5 |
| DR018D0311 | 117    | 110    | 144    | 95±2   | 87±2    | 10*6.5  |
| DR024D0233 | 117    | 120    | 144    | 95±2   | 97±2    | 10*6.5  |
| DR032D0175 | 117    | 140    | 157    | 95±2   | 116.5±2 | 10*6.5  |
| DR038D0147 | 136    | 135    | 172    | 111±2  | 112±2   | 10*6.5  |
| DR045D0124 | 136    | 135    | 173    | 111±2  | 112±2   | 10*6.5  |
| DR060DP935 | 136    | 150    | 173    | 111±2  | 127±2   | 10*6.5  |

表 7-46

下表為台達變頻器與搭配 AC/DC 電抗器使用後 THDi 的規格：

| 電流諧波 | 無內建 DC 電抗器機種  |                |                |              | 內建 DC 電抗器機種     |                |                |
|------|---------------|----------------|----------------|--------------|-----------------|----------------|----------------|
|      | 無加裝 AC/DC 電抗器 | 外加 3%輸入 AC 電抗器 | 外加 5%輸入 AC 電抗器 | 外加 4% DC 電抗器 | 無加裝輸入電抗器 AC 電抗器 | 外加 3%輸入 AC 電抗器 | 外加 5%輸入 AC 電抗器 |
| 5th  | 73.3%         | 38.5%          | 30.8%          | 25.5%        | 31.16%          | 27.01%         | 25.5%          |
| 7th  | 52.74%        | 15.3%          | 9.4%           | 18.6%        | 23.18%          | 9.54%          | 8.75%          |
| 11th | 7.28%         | 7.1%           | 6.13%          | 7.14%        | 8.6%            | 4.5%           | 4.2%           |
| 13th | 0.4%          | 3.75%          | 3.15%          | 0.48%        | 7.9%            | 0.22%          | 0.17%          |
| THDi | 91%           | 43.6%          | 34.33%         | 38.2%        | 42.28%          | 30.5%          | 28.4%          |

註記：THDi 會因為裝設條件與環境的不同 (如：纜線、馬達) 而有些微的差異。

表 7-47

### AC 輸出電抗器

變頻器在輸出長導線的應用情況下，常會伴隨發生 GF (Ground Fault)、OC (Over Current) 和馬達過電壓 (Voltage Overshoot)，其中前兩項會造成變頻器因本身的保護機制而跳出錯誤，而過電壓則會對馬達絕緣產生破壞。

由於輸出線長過長造成對地雜散電容過大而三相輸出共模電流變大，並且長導線的反射波使馬達端的 dv/dt 及端電壓過高。在變頻器輸出端加上電抗器增加高頻阻抗降低 dv/dt 及端電壓，進而保護馬達。

### 安裝方式

AC 輸出電抗器串聯在變頻器輸出側 UVW 與馬達之間，如下圖所示：

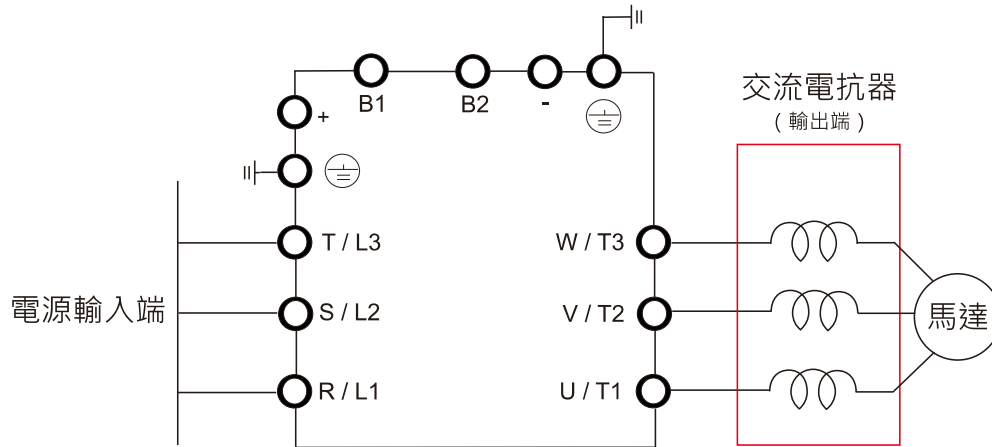


圖 7-25 輸出電抗器安裝示意圖

下列表格為台達 C2000 Plus AC 輸出電抗器標準品規格：

200V~230V · 50 / 60Hz 重載

| 型號                             | HP  | 額定電流 (Arms) | 飽和電流 (Arms) | 3%電抗器 (mH) | 5%電抗器 (mH) | 內建 DC 電抗器 | 輸出電抗器 台達料號 | 重量 (kg) | 損耗 (W) |
|--------------------------------|-----|-------------|-------------|------------|------------|-----------|------------|---------|--------|
| VFD007C23A-21                  | 1   | 5           | 9           | 2.536      | 4.227      | 無         | DR005L0254 | 1.5     | 15     |
| VFD015C23A-21                  | 2   | 8           | 14.4        | 1.585      | 2.642      | 無         | DR008L0159 | 2.5     | 30     |
| VFD022C23A-21                  | 3   | 11          | 19.8        | 1.152      | 1.922      | 無         | DR011L0115 | 3.0     | 33     |
| VFD037C23A-21                  | 5   | 17          | 30.6        | 0.746      | 1.243      | 無         | DR017LP746 | 3.6     | 34     |
| VFD055C23A-21                  | 7.5 | 25          | 45          | 0.507      | 0.845      | 無         | DR025LP507 | 5.5     | 50     |
| VFD075C23A-21                  | 10  | 33          | 59.4        | 0.32       | 0.534      | 無         | DR033LP320 | 6.5     | 50     |
| VFD110C23A-21                  | 15  | 49          | 88.2        | 0.216      | 0.359      | 無         | DR049LP215 | 8.6     | 62     |
| VFD150C23A-21                  | 20  | 65          | 117         | 0.163      | 0.271      | 無         | DR065LP162 | 12      | 70     |
| VFD185C23A-21                  | 25  | 75          | 135         | 0.169      | 0.282      | 無         | DR075LP170 | 14.5    | 80     |
| VFD220C23A-21                  | 30  | 90          | 162         | 0.141      | 0.235      | 無         | DR090LP141 | 15      | 80     |
| VFD300C23A-00<br>VFD300C23A-21 | 40  | 120         | 216         | 0.106      | 0.176      | 有         | DR146LP087 | 22      | 110    |
| VFD370C23A-00<br>VFD370C23A-21 | 50  | 146         | 262.8       | 0.087      | 0.145      | 有         | DR146LP087 | 22      | 110    |
| VFD450C23A-00<br>VFD450C23A-21 | 60  | 180         | 324         | 0.070      | 0.117      | 有         | DR180LP070 | 26      | 125    |
| VFD550C23A-00<br>VFD550C23A-21 | 75  | 215         | 387         | 0.059      | 0.098      | 有         | DR215LP059 | 30      | 150    |

| 型號                             | HP  | 額定電流 (Arms) | 飽和電流 (Arms) | 3%電抗器 (mH) | 5%電抗器 (mH) | 內建 DC 電抗器 | 輸出電抗器 台達料號 | 重量 (kg) | 損耗 (W) |
|--------------------------------|-----|-------------|-------------|------------|------------|-----------|------------|---------|--------|
| VFD750C23A-00<br>VFD750C23A-21 | 100 | 255         | 459         | 0.049      | 0.083      | 有         | DR276LP049 | 37      | 210    |
| VFD900C23A-00<br>VFD900C23A-21 | 125 | 346         | 622.8       | 0.037      | 0.061      | 有         | DR346LP037 | 40      | 220    |

表 7-48

200V~230V · 50 / 60Hz 超重載

| 型號                             | HP  | 額定電流 (Arms) | 飽和電流 (Arms) | 3%電抗器 (mH) | 5%電抗器 (mH) | 內建 DC 電抗器 | 輸出電抗器 台達料號 | 重量 (kg) | 損耗 (W) |
|--------------------------------|-----|-------------|-------------|------------|------------|-----------|------------|---------|--------|
| VFD007C23A-21                  | 1   | 3           | 6           | 4.227      | 7.045      | 無         | N/A        | N/A     | N/A    |
| VFD015C23A-21                  | 2   | 5           | 10          | 2.536      | 4.227      | 無         | DR005L0254 | 1.5     | 15     |
| VFD022C23A-21                  | 3   | 8           | 16          | 1.585      | 2.642      | 無         | DR008L0159 | 2.5     | 30     |
| VFD037C23A-21                  | 5   | 11          | 22          | 1.152      | 1.922      | 無         | DR011L0115 | 3.0     | 33     |
| VFD055C23A-21                  | 7.5 | 17          | 34          | 0.746      | 1.243      | 無         | DR017LP746 | 3.6     | 34     |
| VFD075C23A-21                  | 10  | 25          | 50          | 0.507      | 0.845      | 無         | DR025LP507 | 5.5     | 50     |
| VFD110C23A-21                  | 15  | 33          | 66          | 0.32       | 0.534      | 無         | DR033LP320 | 6.5     | 50     |
| VFD150C23A-21                  | 20  | 49          | 98          | 0.216      | 0.359      | 無         | DR049LP215 | 8.6     | 62     |
| VFD185C23A-21                  | 25  | 65          | 130         | 0.163      | 0.271      | 無         | DR065LP162 | 12      | 70     |
| VFD220C23A-21                  | 30  | 75          | 150         | 0.169      | 0.282      | 無         | DR075LP170 | 14.5    | 80     |
| VFD300C23A-00<br>VFD300C23A-21 | 40  | 90          | 180         | 0.141      | 0.235      | 有         | DR090LP141 | 15      | 80     |
| VFD370C23A-00<br>VFD370C23A-21 | 50  | 120         | 240         | 0.106      | 0.176      | 有         | DR146LP087 | 22      | 110    |
| VFD450C23A-00<br>VFD450C23A-21 | 60  | 146         | 292         | 0.087      | 0.145      | 有         | DR146LP087 | 22      | 110    |
| VFD550C23A-00<br>VFD550C23A-21 | 75  | 180         | 360         | 0.07       | 0.117      | 有         | DR180LP070 | 26      | 125    |
| VFD750C23A-00<br>VFD750C23A-21 | 100 | 215         | 430         | 0.059      | 0.098      | 有         | DR215LP059 | 30      | 150    |
| VFD900C23A-00<br>VFD900C23A-21 | 125 | 255         | 510         | 0.049      | 0.083      | 有         | DR276LP049 | 37      | 210    |

表 7-49

380V~460V · 50 / 60Hz 重載

| 型號            | HP  | 額定電流 (Arms) | 飽和電流 (Arms) | 3%電抗器 (mH) | 5%電抗器 (mH) | 內建 DC 電抗器 | 輸出電抗器 台達料號 | 重量 (kg) | 損耗 (W) |
|---------------|-----|-------------|-------------|------------|------------|-----------|------------|---------|--------|
| VFD007C43A-21 | 1   | 3           | 5.4         | 8.102      | 13.502     | 無         | DR003L0810 | 1.5     | 13     |
| VFD015C43A-21 | 2   | 4           | 7.2         | 6.077      | 10.127     | 無         | DR004L0607 | 2.5     | 18     |
| VFD022C43A-21 | 3   | 6           | 10.8        | 4.050      | 6.752      | 無         | DR006L0405 | 3.0     | 22     |
| VFD037C43A-21 | 5   | 9           | 16.2        | 2.700      | 4.501      | 無         | DR009L0270 | 3.6     | 35     |
| VFD040C43A-21 | 5   | 10.5        | 18.9        | 2.315      | 3.858      | 無         | DR010L0231 | 5.5     | 40     |
| VFD055C43A-21 | 7.5 | 12          | 21.6        | 2.025      | 3.375      | 無         | DR012L0202 | 6.0     | 45     |
| VFD075C43A-21 | 10  | 18          | 32.4        | 1.174      | 1.957      | 無         | DR018L0117 | 6.4     | 48     |
| VFD110C43A-21 | 15  | 24          | 43.2        | 0.881      | 1.468      | 無         | DR024LP881 | 7.2     | 52     |
| VFD150C43A-21 | 20  | 32          | 57.6        | 0.66       | 1.101      | 無         | DR032LP660 | 11      | 66     |
| VFD185C43A-21 | 25  | 38          | 68.4        | 0.639      | 1.066      | 無         | DR038LP639 | 12      | 70     |

| 型號                               | HP  | 額定電流 (Arms) | 飽和電流 (Arms) | 3%電抗器 (mH) | 5%電抗器 (mH) | 內建 DC 電抗器 | 輸出電抗器 台達料號   | 重量 (kg) | 損耗 (W) |
|----------------------------------|-----|-------------|-------------|------------|------------|-----------|--------------|---------|--------|
| VFD220C43A-21                    | 30  | 45          | 81          | 0.541      | 0.900      | 無         | DR045LP541   | 16      | 85     |
| VFD300C43A-21                    | 40  | 60          | 108         | 0.405      | 0.675      | 無         | DR060LP405   | 18      | 85     |
| VFD370C43S-00<br>VFD370C43S-21   | 50  | 73          | 131.4       | 0.334      | 0.555      | 有         | DR073LP334   | 25      | 110    |
| VFD450C43S-00<br>VFD450C43S-21   | 60  | 91          | 163.8       | 0.267      | 0.445      | 有         | DR091LP267   | 25      | 130    |
| VFD550C43A-00<br>VFD550C43A-21   | 75  | 110         | 198         | 0.221      | 0.368      | 有         | DR110LP221   | 28      | 150    |
| VFD750C43A-00<br>VFD750C43A-21   | 100 | 150         | 270         | 0.162      | 0.270      | 有         | DR150LP162   | 35      | 175    |
| VFD900C43A-00<br>VFD900C43A-21   | 125 | 180         | 324         | 0.135      | 0.225      | 有         | DR180LP135   | 42      | 195    |
| VFD1100C43A-00<br>VFD1100C43A-21 | 150 | 220         | 396         | 0.110      | 0.184      | 有         | DR220LP110   | 45      | 235    |
| VFD1320C43A-00<br>VFD1320C43A-21 | 175 | 260         | 468         | 0.098      | 0.162      | 有         | DR260LP098   | 55      | 285    |
| VFD1600C43A-00<br>VFD1600C43A-21 | 215 | 310         | 558         | 0.078      | 0.131      | 有         | DR310LP078   | 60      | 300    |
| VFD1850C43A-00<br>VFD1850C43A-21 | 250 | 370         | 666         | 0.066      | 0.109      | 有         | DR370LP066   | 75      | 345    |
| VFD2000C43A-00<br>VFD2000C43A-21 | 270 | 395         | 474         | 0.061      | 0.1        | 有         | DR370LP066*1 | 75      | 410    |
| VFD2200C43A-00<br>VFD2200C43A-21 | 300 | 460         | 828         | 0.054      | 0.090      | 有         | DR460LP054   | 85      | 410    |
| VFD2500C43A-00<br>VFD2500C43A-21 | 340 | 481         | 578         | 0.052      | 0.086      | 有         | DR460LP054*1 | 85      | 440    |
| VFD2800C43A-00<br>VFD2800C43C-21 | 375 | 550         | 990         | 0.044      | 0.074      | 有         | DR550LP044   | 95      | 440    |
| VFD3150C43A-00<br>VFD3150C43C-21 | 420 | 616         | 1108.8      | 0.039      | 0.066      | 有         | DR616LP039   | 110     | 465    |
| VFD3550C43A-00<br>VFD3550C43C-21 | 475 | 683         | 1229.4      | 0.036      | 0.060      | 有         | DR683LP036   | 130     | 495    |
| VFD4000C43A-00<br>VFD4000C43A-21 | 536 | 770         | 924         | 0.028      | 0.047      | 有         | DR866LP028   | 170     | 600    |
| VFD4500C43A-00<br>VFD4500C43C-21 | 600 | 866         | 1558.8      | 0.028      | 0.047      | 有         | DR866LP028   | 170     | 600    |
| VFD5000C43A-00<br>VFD5000C43C-21 | 650 | 930         | 1674        | 0.026      | 0.044      | 有         | N/A          | N/A     | N/A    |
| VFD5600C43A-00<br>VFD5600C43C-21 | 750 | 1094        | 1969.2      | 0.022      | 0.037      | 有         | N/A          | N/A     | N/A    |

註記：\*1 台達料號電抗器在此應用上，感值會接近但不足 3%。

表 7-50

380V~460V · 50 / 60Hz 超重載

| 型號            | HP  | 額定電流 (Arms) | 飽和電流 (Arms) | 3%電抗器 (mH) | 5%電抗器 (mH) | 內建 DC 電抗器 | 輸出電抗器 台達料號 | 重量 (kg) | 損耗 (W) |
|---------------|-----|-------------|-------------|------------|------------|-----------|------------|---------|--------|
| VFD007C43A-21 | 1   | 1.7         | 3.4         | 14.298     | 23.827     | 無         | N/A        | N/A     | N/A    |
| VFD015C43A-21 | 2   | 3           | 6           | 8.102      | 13.502     | 無         | DR003L0810 | 1.5     | 13     |
| VFD022C43A-21 | 3   | 4           | 8           | 6.077      | 10.127     | 無         | DR004L0607 | 2.5     | 18     |
| VFD037C43A-21 | 5   | 6           | 12          | 4.05       | 6.752      | 無         | DR006L0405 | 3.0     | 22     |
| VFD040C43A-21 | 5   | 9           | 18          | 2.7        | 4.501      | 無         | DR009L0270 | 3.6     | 35     |
| VFD055C43A-21 | 7.5 | 10.5        | 21          | 2.315      | 3.858      | 無         | DR010L0231 | 5.5     | 40     |
| VFD075C43A-21 | 10  | 12          | 24          | 2.025      | 3.375      | 無         | DR012L0202 | 6.0     | 45     |
| VFD110C43A-21 | 15  | 18          | 36          | 1.174      | 1.957      | 無         | DR018L0117 | 6.4     | 48     |



| 型號                               | HP  | 額定電流 (Arms) | 飽和電流 (Arms) | 3%電抗器 (mH) | 5%電抗器 (mH) | 內建 DC 電抗器 | 輸出電抗器 台達料號   | 重量 (kg) | 損耗 (W) |
|----------------------------------|-----|-------------|-------------|------------|------------|-----------|--------------|---------|--------|
| VFD150C43A-21                    | 20  | 24          | 48          | 0.881      | 1.468      | 無         | DR024LP881   | 7.2     | 52     |
| VFD185C43A-21                    | 25  | 32          | 64          | 0.66       | 1.101      | 無         | DR032LP660   | 11      | 66     |
| VFD220C43A-21                    | 30  | 38          | 76          | 0.639      | 1.066      | 無         | DR038LP639   | 12      | 70     |
| VFD300C43A-21                    | 40  | 45          | 90          | 0.541      | 0.9        | 無         | DR045LP541   | 16      | 85     |
| VFD370C43S-00<br>VFD370C43S-21   | 50  | 60          | 120         | 0.405      | 0.675      | 有         | DR060LP405   | 18      | 85     |
| VFD450C43S-00<br>VFD450C43S-21   | 60  | 73          | 146         | 0.334      | 0.555      | 有         | DR073LP334   | 25      | 110    |
| VFD550C43A-00<br>VFD550C43A-21   | 75  | 91          | 182         | 0.267      | 0.445      | 有         | DR091LP267   | 25      | 130    |
| VFD750C43A-00<br>VFD750C43A-21   | 100 | 110         | 220         | 0.221      | 0.368      | 有         | DR110LP221   | 28      | 150    |
| VFD900C43A-00<br>VFD900C43A-21   | 125 | 150         | 300         | 0.162      | 0.27       | 有         | DR150LP162   | 35      | 175    |
| VFD1100C43A-00<br>VFD1100C43A-21 | 150 | 180         | 360         | 0.135      | 0.225      | 有         | DR180LP135   | 42      | 195    |
| VFD1320C43A-00<br>VFD1320C43A-21 | 175 | 220         | 440         | 0.11       | 0.184      | 有         | DR220LP110   | 45      | 235    |
| VFD1600C43A-00<br>VFD1600C43A-21 | 215 | 260         | 520         | 0.098      | 0.162      | 有         | DR260LP098   | 55      | 285    |
| VFD1850C43A-00<br>VFD1850C43A-21 | 250 | 310         | 620         | 0.078      | 0.131      | 有         | DR310LP078   | 60      | 300    |
| VFD2000C43A-00<br>VFD2000C43A-21 | 270 | 335         | 536         | 0.072      | 0.12       | 有         | DR370LP066*1 | 75      | 345    |
| VFD2200C43A-00<br>VFD2200C43A-21 | 300 | 370         | 740         | 0.066      | 0.109      | 有         | DR370LP066   | 75      | 345    |
| VFD2500C43A-00<br>VFD2500C43A-21 | 340 | 415         | 664         | 0.058      | 0.10       | 有         | DR460LP054*1 | 85      | 410    |
| VFD2800C43A-00<br>VFD2800C43C-21 | 375 | 460         | 920         | 0.054      | 0.09       | 有         | DR460LP054   | 85      | 410    |
| VFD3150C43A-00<br>VFD3150C43C-21 | 420 | 550         | 1100        | 0.044      | 0.074      | 有         | DR550LP044   | 95      | 440    |
| VFD3550C43A-00<br>VFD3550C43C-21 | 475 | 616         | 1232        | 0.039      | 0.066      | 有         | DR616LP039   | 110     | 465    |
| VFD4000C43A-00<br>VFD4000C43A-21 | 530 | 683         | 1092.8      | 0.036      | 0.06       | 有         | DR683LP036   | 130     | 495    |
| VFD4500C43A-00<br>VFD4500C43C-21 | 600 | 683         | 1366        | 0.036      | 0.06       | 有         | DR683LP036   | 170     | 495    |
| VFD5000C43A-00<br>VFD5000C43C-21 | 650 | 866         | 1732        | 0.028      | 0.047      | 有         | DR866LP028   | 95      | 600    |
| VFD5600C43A-00<br>VFD5600C43C-21 | 750 | 930         | 1860        | 0.026      | 0.044      | 有         | N/A          | N/A     | N/A    |

註記：\*1 台達料號電抗器在此應用上，感值會接近但不足 3%。

表 7-51

575V · 50 / 60 Hz · 三相

| kW            | HP  | 額定電流(Arms) |      |      | 飽和電流 (Arms) | 3%電抗器(mH) |        |        | 5%電抗器(mH) |        |        |
|---------------|-----|------------|------|------|-------------|-----------|--------|--------|-----------|--------|--------|
|               |     | 輕載         | 一般負載 | 重載   |             | 輕載        | 一般負載   | 重載     | 輕載        | 一般負載   | 重載     |
| VFD015C53A-21 | 2   | 3          | 2.5  | 2.1  | 4.2         | 8.806     | 10.567 | 12.580 | 14.677    | 17.612 | 20.967 |
| VFD022C531-21 | 3   | 4.3        | 3.6  | 3    | 5.9         | 6.144     | 7.338  | 8.806  | 10.239    | 12.230 | 14.677 |
| VFD037C53A-21 | 5   | 6.7        | 5.5  | 4.6  | 9.1         | 3.943     | 4.803  | 5.743  | 6.572     | 8.005  | 9.572  |
| VFD055C53A-21 | 7.5 | 9.9        | 8.2  | 6.9  | 13.7        | 2.668     | 3.222  | 3.829  | 4.447     | 5.369  | 6.381  |
| VFD075C53A-21 | 10  | 12.1       | 10   | 8.3  | 16.5        | 2.183     | 2.642  | 3.183  | 3.639     | 4.403  | 5.305  |
| VFD110C53A-21 | 15  | 18.7       | 15.5 | 13   | 25.7        | 1.413     | 1.704  | 2.032  | 2.355     | 2.841  | 3.387  |
| VFD150C53A-21 | 20  | 24.2       | 20   | 16.8 | 33.3        | 1.092     | 1.321  | 1.572  | 1.819     | 2.201  | 2.621  |

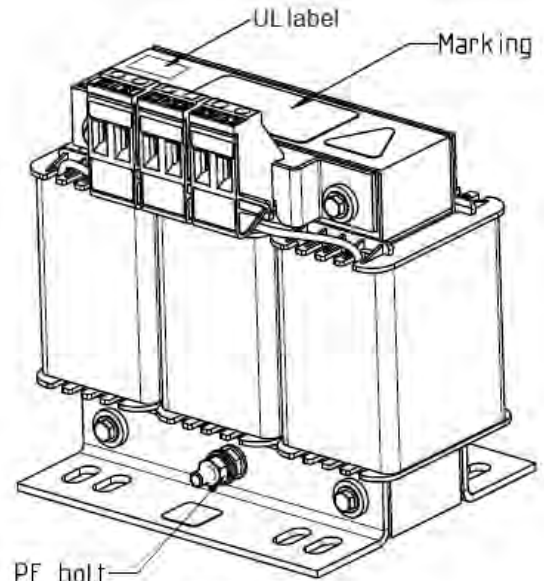
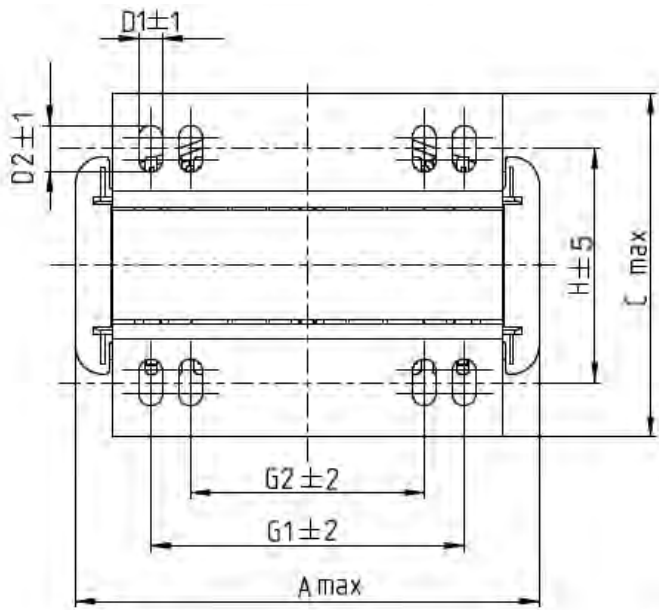
表 7-52

690V · 50 / 60 Hz · 三相

| kW                               | HP  | 額定電流<br>(Arms) |          |     | 飽和電流<br>(Arms) |          |        | 3%電抗器<br>(mH) |          |       | 5%電抗器<br>(mH) |          |       |
|----------------------------------|-----|----------------|----------|-----|----------------|----------|--------|---------------|----------|-------|---------------|----------|-------|
|                                  |     | 輕載             | 一般<br>負載 | 重載  | 輕載             | 一般<br>負載 | 重載     | 輕載            | 一般<br>負載 | 重載    | 輕載            | 一般<br>負載 | 重載    |
| VFD185C63B-21                    | 25  | 24             | 20       | 14  | 28.8           | 30.0     | 25.2   | 1.585         | 1.902    | 2.717 | 2.642         | 3.170    | 4.529 |
| VFD220C63B-21                    | 30  | 30             | 24       | 20  | 36.0           | 36.0     | 36.0   | 1.268         | 1.585    | 1.902 | 2.113         | 2.642    | 3.170 |
| VFD300C63B-21                    | 40  | 36             | 30       | 24  | 43.2           | 45.0     | 43.2   | 1.057         | 1.268    | 1.585 | 1.761         | 2.113    | 2.642 |
| VFD370C63B-21                    | 50  | 45             | 36       | 30  | 54.0           | 54.0     | 54.0   | 0.845         | 1.057    | 1.268 | 1.409         | 1.761    | 2.113 |
| VFD450C63B-00<br>VFD450C63B-21   | 60  | 54             | 45       | 36  | 64.8           | 67.5     | 64.8   | 0.704         | 0.845    | 1.057 | 1.174         | 1.409    | 1.761 |
| VFD550C63B-00<br>VFD550C63B-21   | 75  | 67             | 54       | 45  | 80.4           | 81.0     | 81.0   | 0.568         | 0.704    | 0.845 | 0.946         | 1.174    | 1.409 |
| VFD750C63B-00<br>VFD750C63B-21   | 100 | 86             | 67       | 54  | 103.2          | 100.5    | 97.2   | 0.442         | 0.568    | 0.704 | 0.737         | 0.946    | 1.174 |
| VFD900C63B-00<br>VFD900C63B-21   | 125 | 104            | 86       | 67  | 124.8          | 129.0    | 120.6  | 0.366         | 0.442    | 0.568 | 0.610         | 0.737    | 0.946 |
| VFD1100C63B-00<br>VFD1100C63B-21 | 150 | 125            | 104      | 86  | 150.0          | 156.0    | 154.8  | 0.304         | 0.366    | 0.442 | 0.507         | 0.610    | 0.737 |
| VFD1320C63B-00<br>VFD1320C63B-21 | 175 | 150            | 125      | 104 | 180.0          | 187.5    | 187.2  | 0.254         | 0.304    | 0.366 | 0.423         | 0.507    | 0.610 |
| VFD1600C63B-00<br>VFD1600C63B-21 | 215 | 180            | 150      | 125 | 216.0          | 225.0    | 225.0  | 0.211         | 0.254    | 0.304 | 0.352         | 0.423    | 0.507 |
| VFD2000C63B-00<br>VFD2000C63B-21 | 270 | 220            | 180      | 150 | 264.0          | 270.0    | 270.0  | 0.173         | 0.211    | 0.254 | 0.288         | 0.352    | 0.423 |
| VFD2500C63B-00<br>VFD2500C63B-21 | 335 | 290            | 220      | 180 | 348.0          | 330.0    | 324.0  | 0.131         | 0.173    | 0.211 | 0.219         | 0.288    | 0.352 |
| VFD3150C63B-00<br>VFD3150C63B-21 | 425 | 350            | 290      | 220 | 420.0          | 435.0    | 396.0  | 0.109         | 0.131    | 0.173 | 0.181         | 0.219    | 0.288 |
| VFD4000C63B-00<br>VFD4000C63B-21 | 530 | 430            | 350      | 290 | 516.0          | 525.0    | 522.0  | 0.088         | 0.109    | 0.131 | 0.147         | 0.181    | 0.219 |
| VFD4500C63B-00<br>VFD4500C63B-21 | 600 | 465            | 385      | 310 | 558.0          | 577.5    | 558.0  | 0.082         | 0.099    | 0.123 | 0.136         | 0.165    | 0.205 |
| VFD5600C63B-00<br>VFD5600C63B-21 | 745 | 590            | 465      | 420 | 708.0          | 697.5    | 756.0  | 0.064         | 0.082    | 0.091 | 0.107         | 0.136    | 0.151 |
| VFD6300C63B-00<br>VFD6300C63B-21 | 850 | 675            | 675      | 675 | 810.0          | 1012.5   | 1215.0 | 0.056         | 0.056    | 0.056 | 0.094         | 0.094    | 0.094 |

表 7-53

AC 輸出電抗器外觀圖示與規格：



螺絲扭力：6.1~8.2 kg-cm / (5.3~7.1 lb-in.) / (0.6~0.8 Nm)

螺絲扭力：10.2~12.2 kg-cm / (8.9~10.6 lb-in.) / (1.0~1.2 Nm)

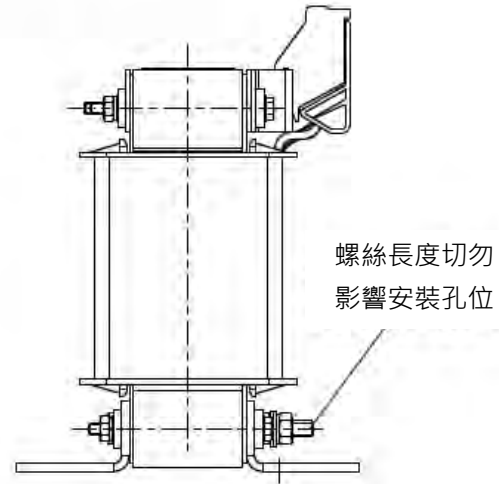
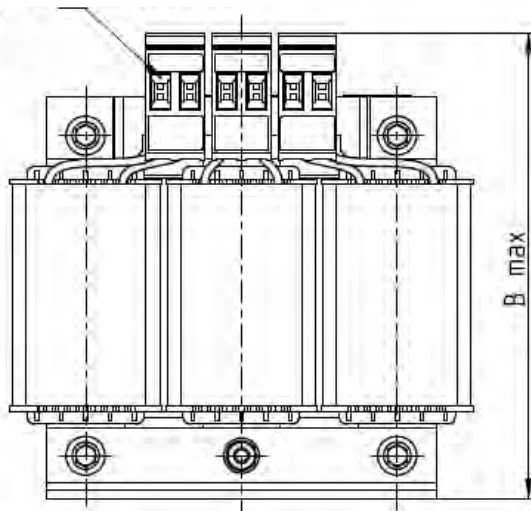
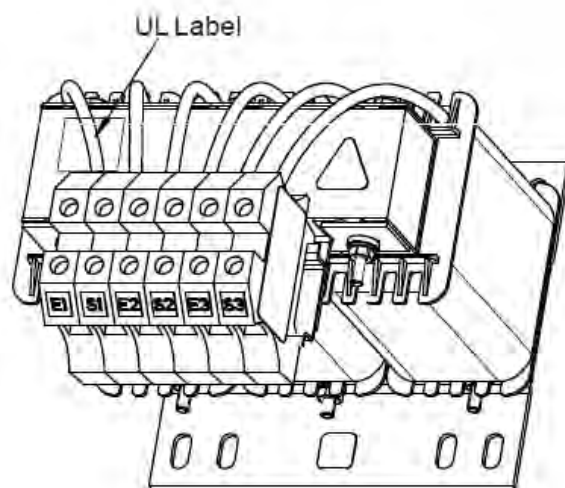
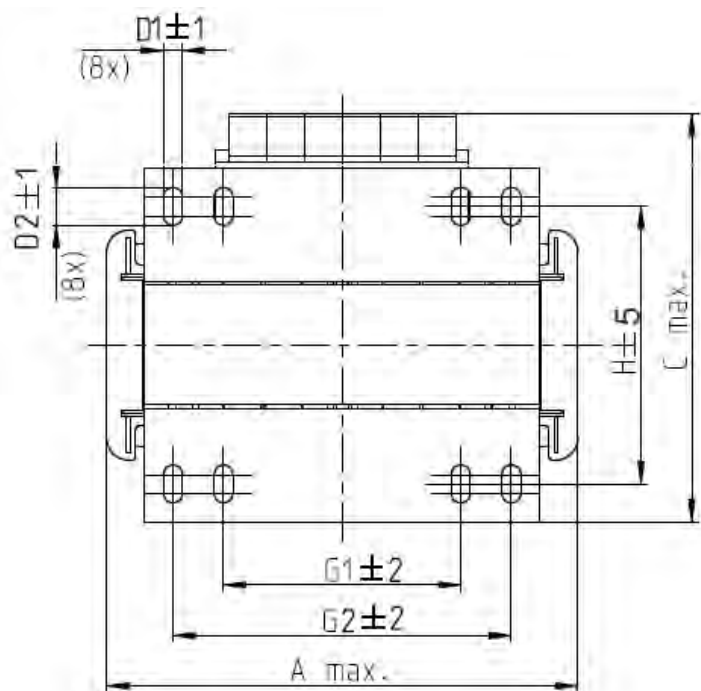


圖 7-26

單位：mm

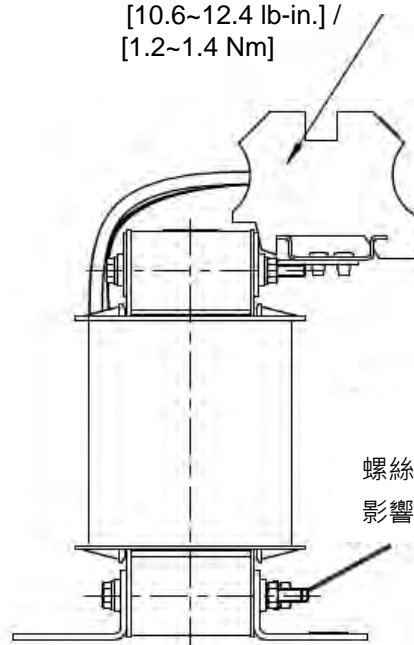
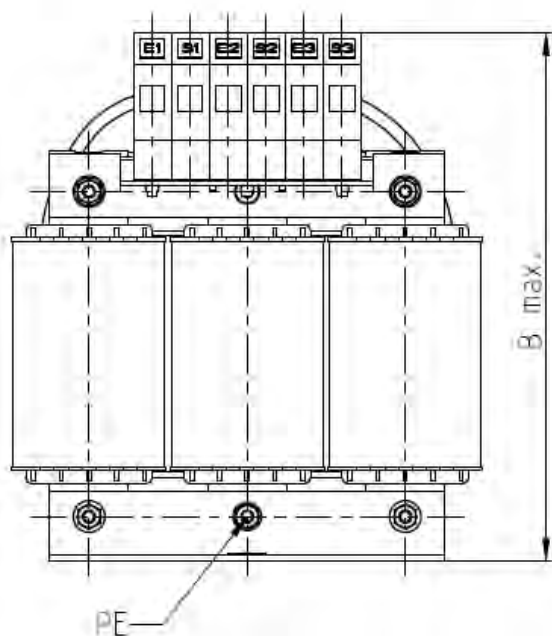
| 輸出電抗器<br>台達料號 | A   | B   | C   | D1*D2 | E  | G1   | G2 | PE D |
|---------------|-----|-----|-----|-------|----|------|----|------|
| DR005L0254    | 96  | 110 | 70  | 6*9   | 42 | 60   | 40 | M4   |
| DR008L0159    | 120 | 135 | 96  | 6*12  | 60 | 80.5 | 60 | M4   |
| DR011L0115    | 120 | 135 | 96  | 6*12  | 60 | 80.5 | 60 | M4   |
| DR017LP746    | 120 | 135 | 105 | 6*12  | 65 | 80.5 | 60 | M4   |
| DR025LP507    | 150 | 160 | 120 | 6*12  | 88 | 107  | 75 | M4   |
| DR033LP320    | 150 | 160 | 120 | 6*12  | 88 | 107  | 75 | M4   |

表 7-54



Terminals 16 mm<sup>2</sup>

螺絲扭力 : 12.2~14.3 kg-cm /  
[10.6~12.4 lb-in.] /  
[1.2~1.4 Nm]



螺絲長度切勿  
影響安裝孔位

圖 7-27

單位 : mm

| 輸出電抗器<br>台達料號 | A   | B   | C   | D1*D2 | H   | G  | G1  | Q  | M       | PE |
|---------------|-----|-----|-----|-------|-----|----|-----|----|---------|----|
| DR049LP215    | 180 | 205 | 175 | 6*12  | 115 | 85 | 122 | 16 | 1.2-1.4 | M4 |
| DR065LP162    | 180 | 215 | 185 | 6*12  | 115 | 85 | 122 | 35 | 2.5-3.0 | M4 |

表 7-55

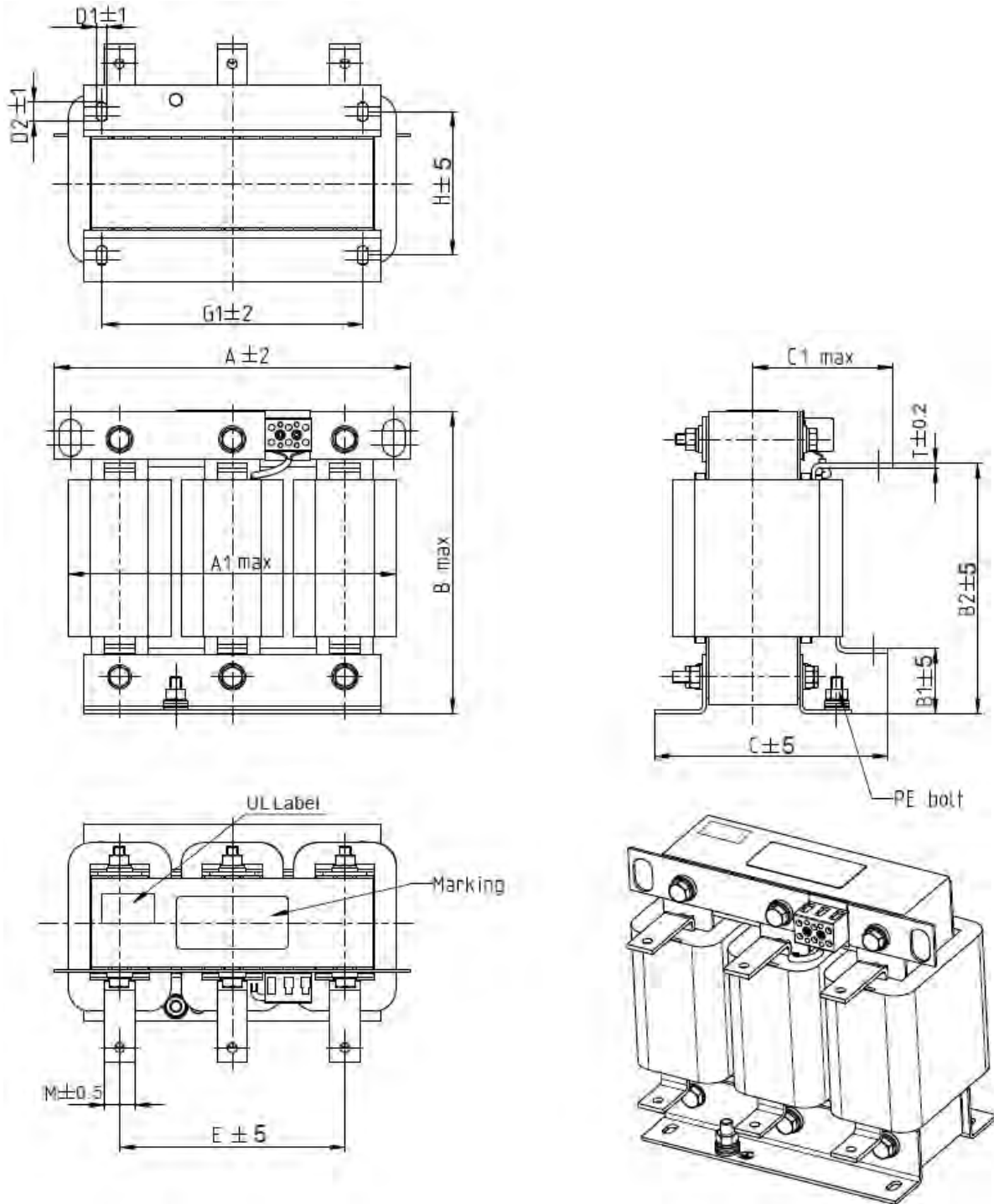


圖 7-28

單位：mm

| 輸出電抗器<br>台達料號 | A   | A1  | B   | B1 | B2  | C   | C1  | D1*D2 | E   | G1  | H   | M*T  |
|---------------|-----|-----|-----|----|-----|-----|-----|-------|-----|-----|-----|------|
| DR075LP170    | 240 | 228 | 215 | 44 | 170 | 151 | 100 | 7*13  | 152 | 176 | 85  | 20*3 |
| DR090LP141    | 240 | 228 | 215 | 44 | 170 | 151 | 100 | 7*13  | 152 | 176 | 85  | 20*3 |
| DR146LP087    | 240 | 228 | 240 | 45 | 202 | 165 | 110 | 7*13  | 152 | 176 | 97  | 30*3 |
| DR180LP070    | 250 | 240 | 250 | 46 | 205 | 175 | 110 | 11*18 | 160 | 190 | 124 | 30*5 |
| DR215LP059    | 250 | 240 | 275 | 51 | 226 | 180 | 120 | 11*18 | 160 | 190 | 124 | 30*5 |

表 7-56

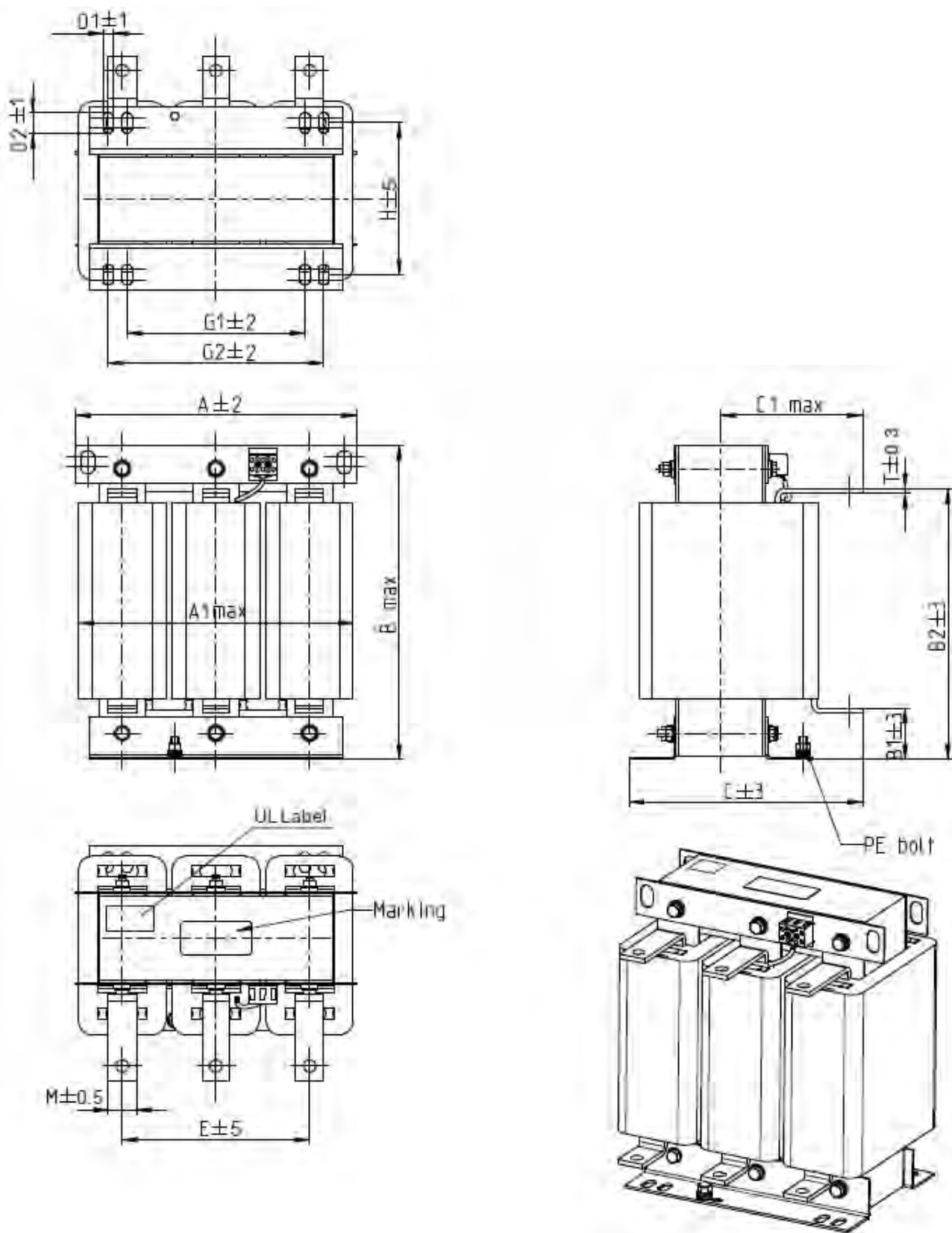
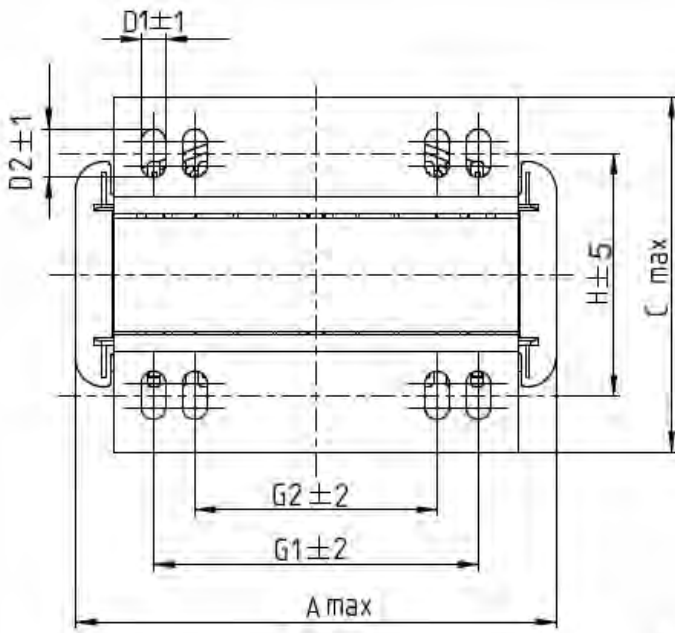


圖 7-29

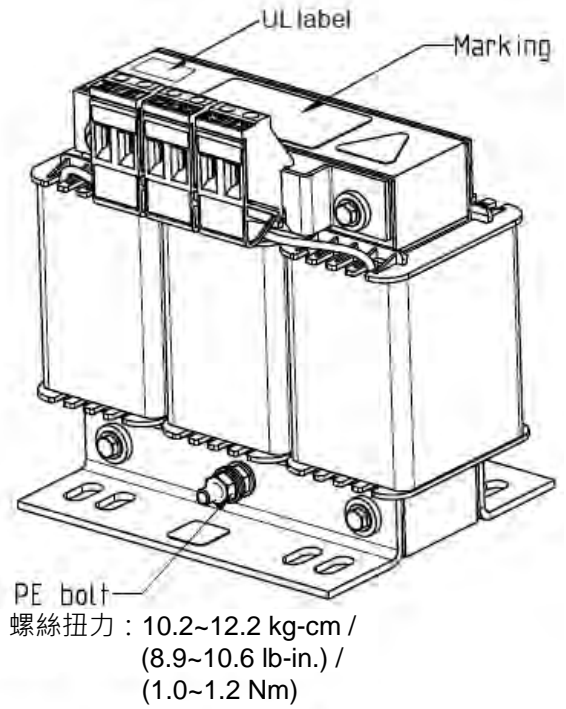
單位：mm

| 輸出電抗器<br>台達料號 | A   | A1  | B   | B1 | B2  | C   | C1  | D1*D2 | E   | H   | M*T  |
|---------------|-----|-----|-----|----|-----|-----|-----|-------|-----|-----|------|
| DR276LP049    | 270 | 260 | 320 | 50 | 265 | 200 | 140 | 10*18 | 176 | 106 | 30*5 |
| DR346LP037    | 270 | 265 | 340 | 50 | 285 | 200 | 140 | 10*18 | 176 | 106 | 30*5 |

表 7-57



螺絲扭力：6.1~8.2 kg-cm / (5.3~7.1 lb-in.) / (0.6~0.8 Nm)



螺絲扭力：10.2~12.2 kg-cm / (8.9~10.6 lb-in.) / (1.0~1.2 Nm)

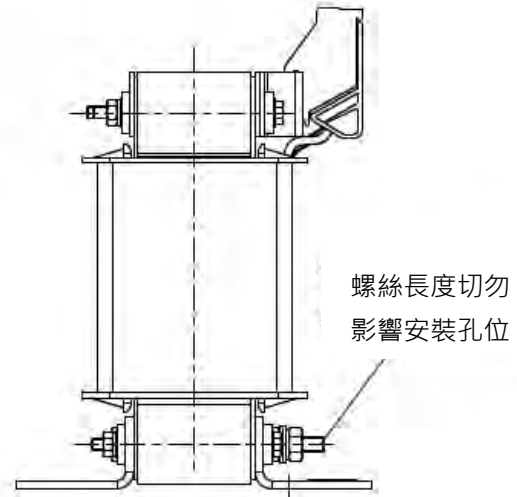
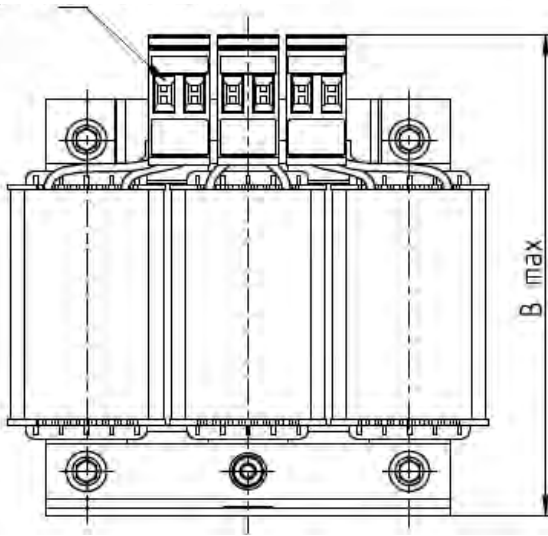
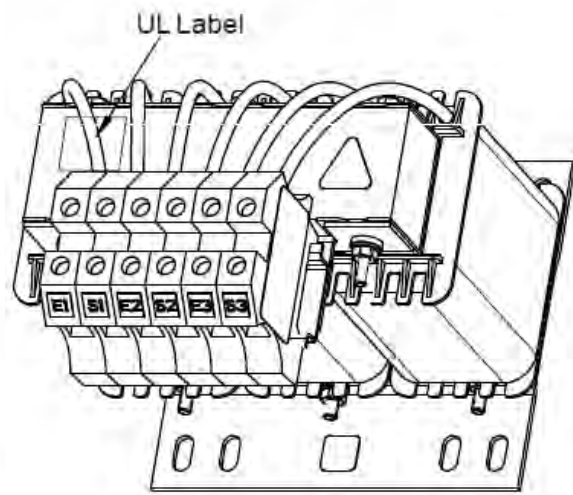
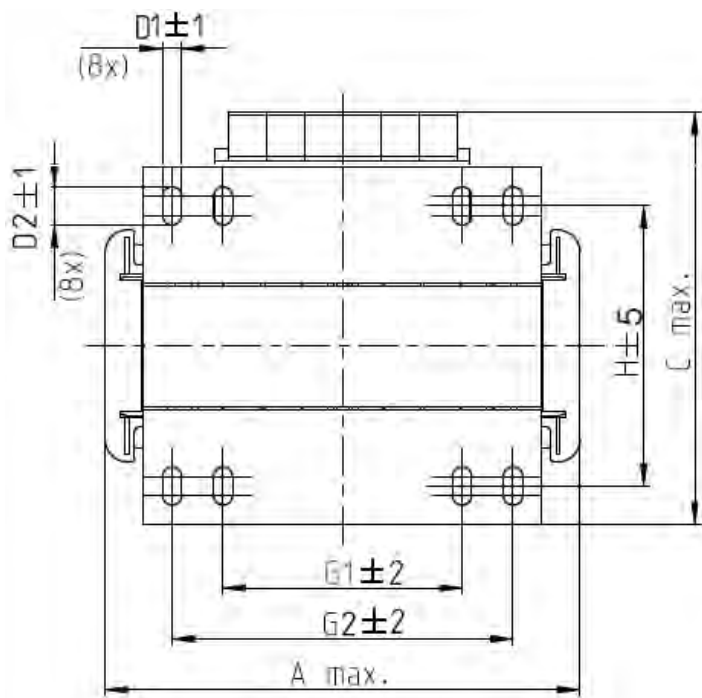


圖 7-30

單位：mm

| 輸出電抗器<br>台達料號 | A   | B   | C   | D1*D2 | H   | G1   | G2 | PE D |
|---------------|-----|-----|-----|-------|-----|------|----|------|
| DR003L0810    | 96  | 115 | 65  | 6*9   | 42  | 60   | 40 | M4   |
| DR004L0607    | 120 | 135 | 95  | 6*12  | 60  | 80.5 | 60 | M4   |
| DR006L0405    | 120 | 135 | 95  | 6*12  | 60  | 80.5 | 60 | M4   |
| DR009L0270    | 150 | 160 | 100 | 6*12  | 74  | 107  | 75 | M4   |
| DR010L0231    | 150 | 160 | 115 | 6*12  | 88  | 107  | 75 | M4   |
| DR012L0202    | 150 | 160 | 115 | 6*12  | 88  | 107  | 75 | M4   |
| DR018L0117    | 150 | 160 | 115 | 6*12  | 88  | 107  | 75 | M4   |
| DR024LP881    | 150 | 160 | 115 | 6*12  | 88  | 107  | 75 | M4   |
| DR032LP660    | 180 | 190 | 145 | 6*12  | 114 | 122  | 85 | M6   |

表 7-58



Terminals 16 mm<sup>2</sup>  
 螺絲扭力: 12.2~14.3 kg-cm /  
 (10.6~12.4 lb-in.) /  
 (1.2~1.4 Nm)

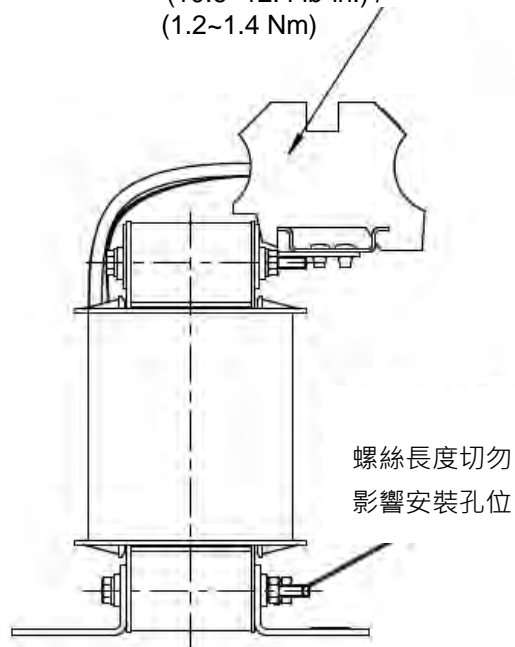
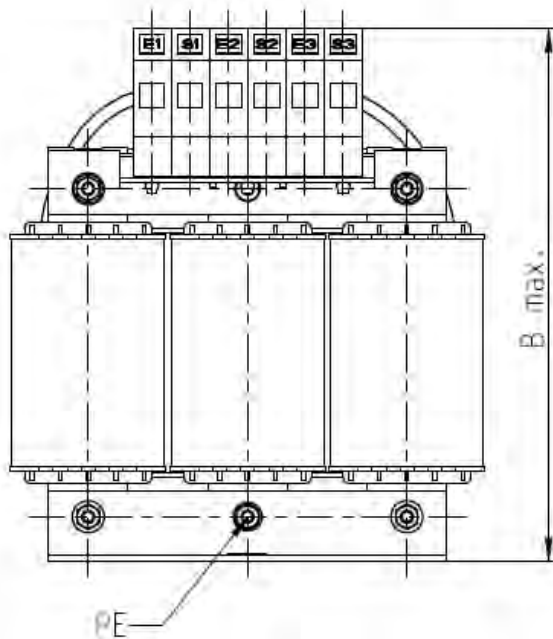


圖 7-31

單位: mm

| 輸出電抗器<br>台達料號 | A   | B   | C   | D1*D2 | H   | G1 | G2  | PE |
|---------------|-----|-----|-----|-------|-----|----|-----|----|
| DR038LP639    | 180 | 205 | 170 | 6*12  | 115 | 85 | 122 | M4 |
| DR045LP541    | 235 | 245 | 150 | 7*13  | 85  | /  | 176 | M6 |

表 7-59



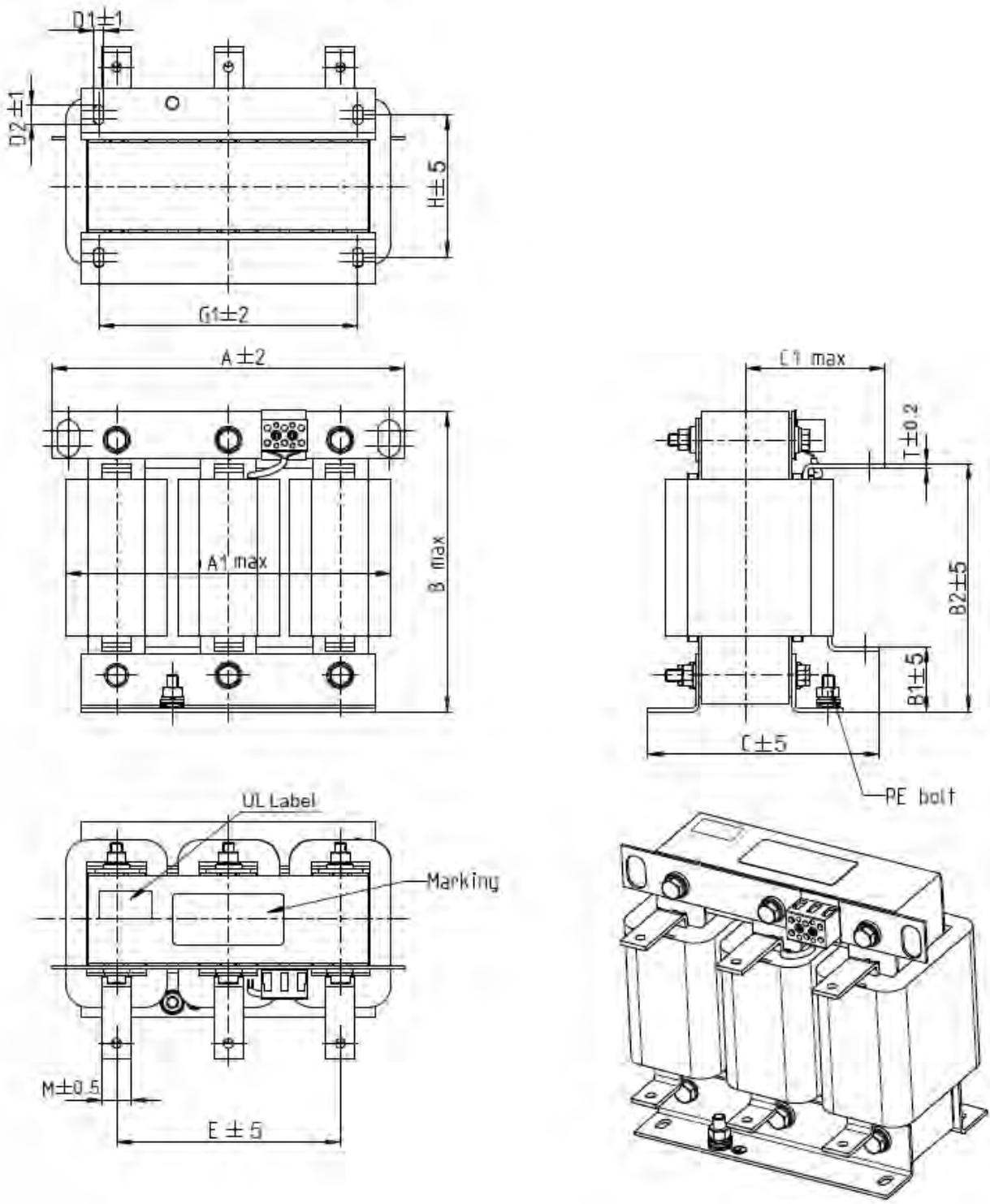


圖 7-32

單位：mm

| 輸出電抗器<br>台達料號 | A   | A1  | B   | B1 | B2  | C   | C1  | D1*D2 | E   | G1  | H   | M*T  |
|---------------|-----|-----|-----|----|-----|-----|-----|-------|-----|-----|-----|------|
| DR060LP405    | 240 | 228 | 215 | 44 | 170 | 163 | 110 | 7*13  | 152 | 176 | 97  | 20*3 |
| DR073LP334    | 250 | 235 | 235 | 44 | 186 | 174 | 115 | 11*18 | 160 | 190 | 124 | 20*3 |
| DR091LP267    | 250 | 240 | 235 | 44 | 186 | 174 | 115 | 11*18 | 160 | 190 | 124 | 20*3 |
| DR110LP221    | 270 | 260 | 245 | 50 | 192 | 175 | 115 | 10*18 | 176 | 200 | 106 | 20*3 |

表 7-60

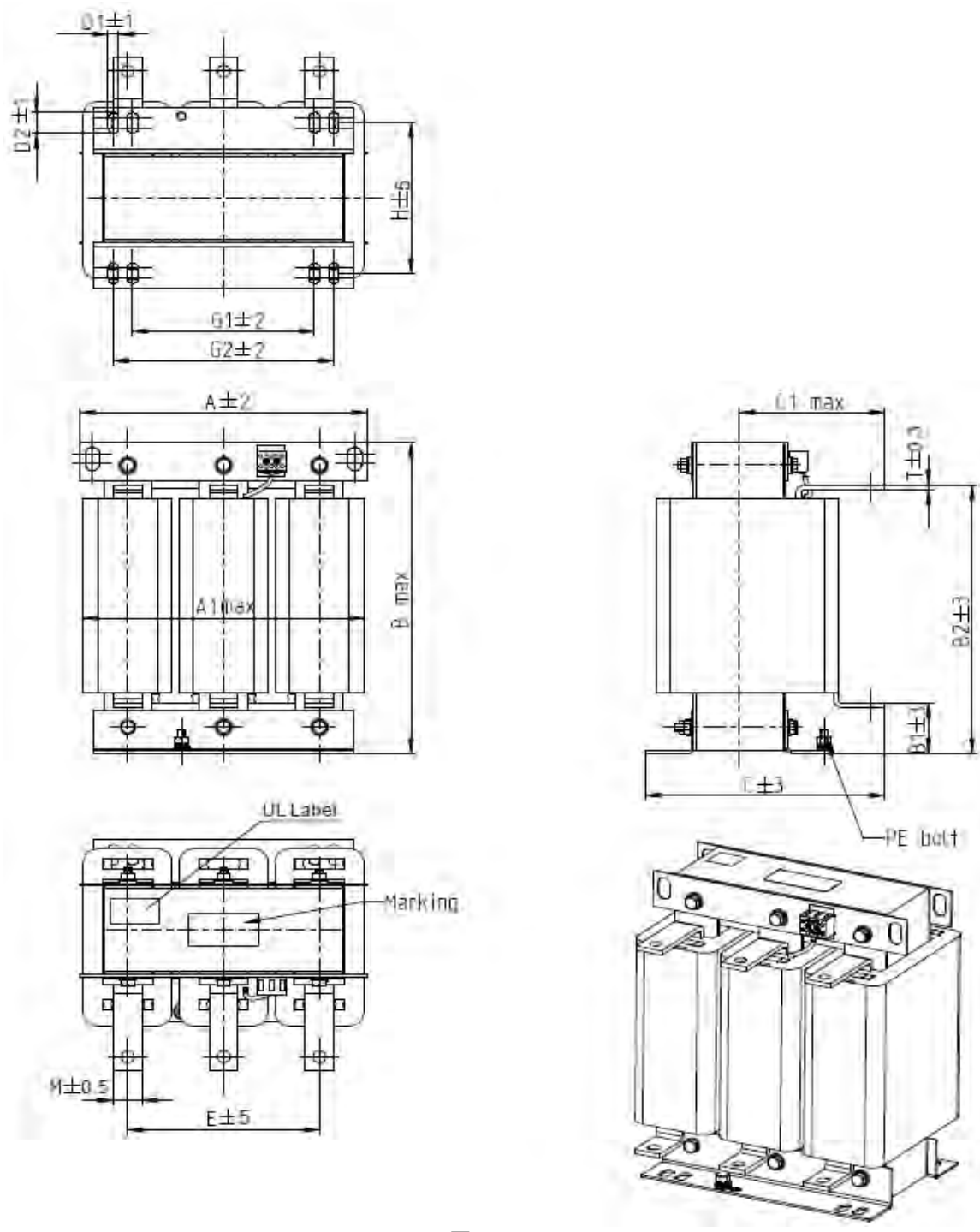


圖 7-33

單位：mm

| 輸出電抗器<br>台達料號 | A   | A1  | B   | B1 | B2  | C   | C1  | D1*D2 | E   | G1  | G2  | H   | M*T  |
|---------------|-----|-----|-----|----|-----|-----|-----|-------|-----|-----|-----|-----|------|
| DR150LP162    | 270 | 264 | 265 | 51 | 208 | 192 | 125 | 10*18 | 176 | 200 | /   | 118 | 30*3 |
| DR180LP135    | 300 | 295 | 310 | 55 | 246 | 195 | 125 | 11*22 | 200 | 230 | 190 | 142 | 30*3 |
| DR220LP110    | 300 | 298 | 310 | 57 | 248 | 210 | 140 | 11*22 | 200 | 230 | 190 | 142 | 30*5 |
| DR260LP098    | 300 | 295 | 330 | 56 | 270 | 227 | 140 | 11*22 | 200 | 230 | 190 | 160 | 30*5 |
| DR310LP078    | 300 | 298 | 350 | 54 | 288 | 233 | 145 | 11*22 | 200 | 230 | 190 | 160 | 30*5 |
| DR370LP066    | 300 | 298 | 350 | 54 | 289 | 268 | 170 | 11*22 | 200 | 230 | 190 | 185 | 40*5 |

表 7-61

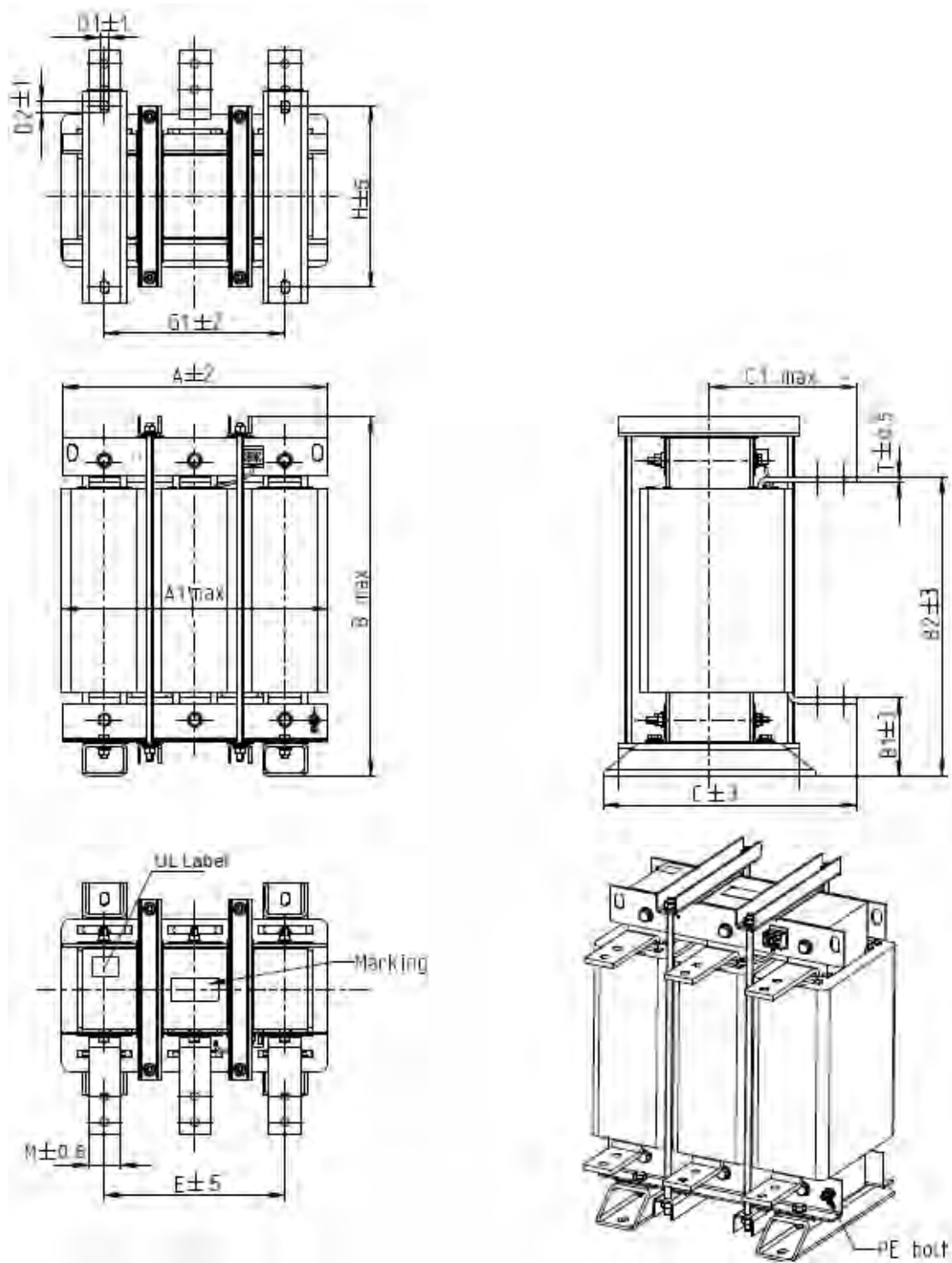


圖 7-34

單位：mm

| 輸出電抗器<br>台達料號 | A   | A1  | B   | B1  | B2  | C   | C1  | D1*D2 | E   | G1  | H   | M*T  |
|---------------|-----|-----|-----|-----|-----|-----|-----|-------|-----|-----|-----|------|
| DR460LP054    | 360 | 355 | 510 | 106 | 401 | 346 | 215 | 12*20 | 240 | 240 | 240 | 50*5 |
| DR550LP044    | 360 | 355 | 510 | 106 | 401 | 358 | 220 | 12*20 | 240 | 240 | 250 | 50*5 |
| DR616LP039    | 360 | 355 | 510 | 110 | 401 | 376 | 230 | 12*20 | 240 | 240 | 270 | 50*8 |
| DR683LP036    | 360 | 355 | 510 | 110 | 401 | 396 | 240 | 12*20 | 240 | 240 | 290 | 50*8 |
| DR866LP028    | 410 | 418 | 570 | 120 | 464 | 402 | 245 | 12*20 | 280 | 280 | 290 | 50*8 |

表 7-62

### 馬達配線長度

#### 1. 漏電流對馬達的影響以及對策

若配線長度很長的話，在電線間的雜散電容會增加而導致漏電流的產生。它將啟動過電流保護，增加漏電流或不保證電流顯示的正確性。最壞的情況則是變頻器會損壞。若一台變頻器連接超過一台馬達，配線長度應該是所有配線至馬達的長度總和。驅動 460V 機種的馬達，若一個積熱電驛被安裝於變頻器與馬達間以保護馬達過熱，積熱電驛可能故障，即使線長短於 50 公尺。於此情形下，應加一個輸出電抗器 (選購) 或降低載波頻率 (使用參數 00-17 “載波頻率”)。

#### 2. 浪湧電壓對馬達的影響以及對策

當馬達由變頻器 PWM 驅動時，馬達線圈比較容易因變頻器功率晶體切換產生的浪湧電壓 (dv/dt) 而有不良影響。若馬達的電纜線特別長時 (尤其是 460V 機種的變頻器)，浪湧電壓 (dv/dt) 會造成馬達絕緣劣化及損壞軸承。為了避免此現象發生，請依以下建議使用：

- a. 使用絕緣較高的馬達
- b. 變頻器與馬達間的配線長度減至建議值
- c. 變頻器加裝輸出電抗器 (選購)

以下各表中馬達屏蔽電纜線長，參照規範 IEC 60034-17，適用於額定電壓為 500 V<sub>AC</sub> 以下，峰對峰電壓絕緣等級 1.35 kV (含) 以上的馬達配置

| 230V<br>變頻器型號                  | 額定電流<br>(HD, Arms) | 無安裝輸出 AC 電抗器     |                   | 安裝輸出 AC 電抗器      |                   |
|--------------------------------|--------------------|------------------|-------------------|------------------|-------------------|
|                                |                    | 屏蔽電纜線<br>(meter) | 非屏蔽電纜線<br>(meter) | 屏蔽電纜線<br>(meter) | 非屏蔽電纜線<br>(meter) |
| VFD007C23A-21                  | 5                  | 50               | 75                | 75               | 115               |
| VFD015C23A-21                  | 8                  | 50               | 75                | 75               | 115               |
| VFD022C23A-21                  | 11                 | 50               | 75                | 75               | 115               |
| VFD037C23A-21                  | 17                 | 50               | 75                | 75               | 115               |
| VFD055C23A-21                  | 25                 | 50               | 75                | 75               | 115               |
| VFD075C23A-21                  | 33                 | 100              | 150               | 150              | 225               |
| VFD110C23A-21                  | 49                 | 100              | 150               | 150              | 225               |
| VFD150C23A-21                  | 65                 | 100              | 150               | 150              | 225               |
| VFD185C23A-21                  | 75                 | 100              | 150               | 150              | 225               |
| VFD220C23A-21                  | 90                 | 100              | 150               | 150              | 225               |
| VFD300C23A-00<br>VFD300C23A-21 | 120                | 100              | 150               | 150              | 225               |
| VFD370C23A-00<br>VFD370C23A-21 | 146                | 100              | 150               | 150              | 225               |
| VFD450C23A-00<br>VFD450C23A-21 | 180                | 150              | 225               | 225              | 325               |
| VFD550C23A-00<br>VFD550C23A-21 | 215                | 150              | 225               | 225              | 325               |
| VFD750C23A-00<br>VFD750C23A-21 | 255                | 150              | 225               | 225              | 325               |
| VFD900C23A-00<br>VFD900C23A-21 | 346                | 150              | 225               | 225              | 325               |

表7-63

| 460V<br>變頻器型號                    | 額定電流<br>(HD, Arms) | 無安裝輸出 AC 電抗器     |                   | 安裝輸出 AC 電抗器      |                   |
|----------------------------------|--------------------|------------------|-------------------|------------------|-------------------|
|                                  |                    | 屏蔽電纜線<br>(meter) | 非屏蔽電纜線<br>(meter) | 屏蔽電纜線<br>(meter) | 非屏蔽電纜線<br>(meter) |
| VFD007C43A-21                    | 3                  | 50               | 75                | 75               | 115               |
| VFD015C43A-21                    | 4                  | 50               | 75                | 75               | 115               |
| VFD022C43A-21                    | 6                  | 50               | 75                | 75               | 115               |
| VFD037C43A-21                    | 9                  | 50               | 75                | 75               | 115               |
| VFD040C43A-21                    | 10.5               | 50               | 75                | 75               | 115               |
| VFD055C43A-21                    | 12                 | 50               | 75                | 75               | 115               |
| VFD075C43A-21                    | 18                 | 100              | 150               | 150              | 225               |
| VFD110C43A-21                    | 24                 | 100              | 150               | 150              | 225               |
| VFD150C43A-21                    | 32                 | 100              | 150               | 150              | 225               |
| VFD185C43A-21                    | 38                 | 100              | 150               | 150              | 225               |
| VFD220C43A-21                    | 45                 | 100              | 150               | 150              | 225               |
| VFD300C43A-21                    | 60                 | 100              | 150               | 150              | 225               |
| VFD370C43S-00<br>VFD370C43S-21   | 73                 | 100              | 150               | 150              | 225               |
| VFD450C43S-00<br>VFD450C43S-21   | 91                 | 150              | 225               | 225              | 325               |
| VFD550C43A-00<br>VFD550C43A-21   | 110                | 150              | 225               | 225              | 325               |
| VFD750C43A-00<br>VFD750C43A-21   | 150                | 150              | 225               | 225              | 325               |
| VFD900C43A-00<br>VFD900C43A-21   | 180                | 150              | 225               | 225              | 325               |
| VFD1100C43A-00<br>VFD1100C43A-21 | 220                | 150              | 225               | 225              | 325               |
| VFD1320C43A-00<br>VFD1320C43A-21 | 260                | 150              | 225               | 225              | 325               |
| VFD1600C43A-00<br>VFD1600C43A-21 | 310                | 150              | 225               | 225              | 325               |
| VFD1850C43A-00<br>VFD1850C43A-21 | 370                | 150              | 225               | 225              | 325               |
| VFD2000C43A-00<br>VFD2000C43A-21 | 395                | 150              | 225               | 225              | 325               |
| VFD2200C43A-00<br>VFD2200C43A-21 | 460                | 150              | 225               | 225              | 325               |
| VFD2500C43A-00<br>VFD2500C43A-21 | 481                | 150              | 225               | 225              | 325               |
| VFD2800C43A-00<br>VFD2800C43C-21 | 550                | 150              | 225               | 225              | 325               |
| VFD3150C43A-00<br>VFD3150C43C-21 | 616                | 150              | 225               | 225              | 325               |
| VFD3550C43A-00<br>VFD3550C43C-21 | 683                | 150              | 225               | 225              | 325               |
| VFD4000C43A-00<br>VFD4000C43A-21 | 770                | 150              | 225               | 225              | 325               |
| VFD4500C43A-00<br>VFD4500C43C-21 | 866                | 150              | 225               | 225              | 325               |
| VFD5000C43A-00<br>VFD5000C43C-21 | 930                | 150              | 225               | 225              | 325               |
| VFD5600C43A-00<br>VFD5600C43C-21 | 1094               | 150              | 225               | 225              | 325               |

表7-64

| 460V<br>內建 EMC 濾波器<br>變頻器型號 | 額定電流<br>(HD, Arms) | 無安裝輸出 AC 電抗器     |                   | 安裝輸出 AC 電抗器      |                   |
|-----------------------------|--------------------|------------------|-------------------|------------------|-------------------|
|                             |                    | 屏蔽電纜線<br>(meter) | 非屏蔽電纜線<br>(meter) | 屏蔽電纜線<br>(meter) | 非屏蔽電纜線<br>(meter) |
| VFD007C4EA-21               | 3                  | 30               | 75                | 30               | 115               |
| VFD015C4EA-21               | 4                  | 30               | 75                | 30               | 115               |
| VFD022C4EA-21               | 6                  | 30               | 75                | 30               | 115               |
| VFD037C4EA-21               | 9                  | 30               | 75                | 30               | 115               |
| VFD040C4EA-21               | 10.5               | 30               | 75                | 30               | 115               |
| VFD055C4EA-21               | 12                 | 30               | 75                | 30               | 115               |
| VFD075C4EA-21               | 18                 | 50               | 150               | 50               | 225               |
| VFD110C4EA-21               | 24                 | 50               | 150               | 50               | 225               |
| VFD150C4EA-21               | 32                 | 50               | 150               | 50               | 225               |
| VFD185C4EA-21               | 38                 | 50               | 150               | 50               | 225               |
| VFD220C4EA-21               | 45                 | 50               | 150               | 50               | 225               |
| VFD300C4EA-21               | 60                 | 50               | 150               | 50               | 225               |

表7-65

| 575V<br>變頻器型號 | kW  | HP  | 額定電流           | 無安裝輸出 AC 電抗器     |                   | 安裝輸出 AC 電抗器      |                   |
|---------------|-----|-----|----------------|------------------|-------------------|------------------|-------------------|
|               |     |     | 一般負載<br>(Arms) | 屏蔽電纜線<br>(meter) | 非屏蔽電纜<br>線(meter) | 屏蔽電纜線<br>(meter) | 非屏蔽電纜<br>線(meter) |
| VFD015C53A-21 | 1.5 | 2   | 2.5            | 30               | 35                | 20               | 45                |
| VFD022C531-21 | 2.2 | 3   | 3.6            | 30               | 35                | 20               | 45                |
| VFD037C53A-21 | 3.7 | 5   | 5.5            | 30               | 35                | 20               | 45                |
| VFD055C53A-21 | 5.5 | 7.5 | 8.2            | 30               | 35                | 20               | 45                |
| VFD075C53A-21 | 7.5 | 10  | 10             | 30               | 35                | 20               | 45                |
| VFD110C53A-21 | 11  | 15  | 15.5           | 30               | 35                | 20               | 45                |
| VFD150C53A-21 | 15  | 20  | 20             | 30               | 35                | 20               | 45                |

表7-66

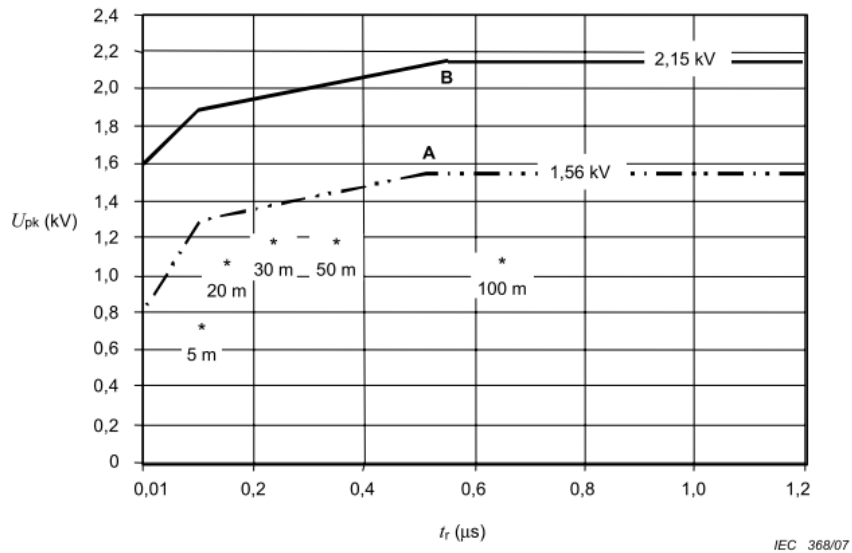
| 690V<br>變頻器型號     | kW   | HP  | 額定電流           | 無安裝輸出 AC 電抗器     |                   | 安裝輸出 AC 電抗器      |                   |
|-------------------|------|-----|----------------|------------------|-------------------|------------------|-------------------|
|                   |      |     | 一般負載<br>(Arms) | 屏蔽電纜線<br>(meter) | 非屏蔽電纜<br>線(meter) | 屏蔽電纜線<br>(meter) | 非屏蔽電纜<br>線(meter) |
| VFD185C63B-21     | 18.5 | 25  | 20             | 20               | 35                | 30               | 45                |
| VFD220C63B-21     | 22   | 30  | 24             | 20               | 35                | 30               | 45                |
| VFD300C63B-21     | 30   | 40  | 30             | 20               | 35                | 45               | 60                |
| VFD370C63B-21     | 37   | 50  | 36             | 20               | 45                | 60               | 75                |
| VFD450C63B-00/21  | 45   | 60  | 45             | 20               | 45                | 60               | 75                |
| VFD550C63B-00/21  | 55   | 75  | 54             | 20               | 45                | 60               | 100               |
| VFD750C63B-00/21  | 75   | 100 | 67             | 20               | 45                | 60               | 100               |
| VFD900C63B-00/21  | 90   | 125 | 86             | 20               | 45                | 75               | 100               |
| VFD1100C63B-00/21 | 110  | 150 | 104            | 20               | 45                | 75               | 100               |
| VFD1320C63B-00/21 | 132  | 175 | 125            | 20               | 45                | 75               | 100               |
| VFD1600C63B-00/21 | 160  | 215 | 150            | 20               | 45                | 90               | 100               |
| VFD2000C63B-00/21 | 200  | 270 | 180            | 20               | 45                | 90               | 100               |
| VFD2500C63B-00/21 | 250  | 335 | 220            | 20               | 45                | 90               | 100               |
| VFD3150C63B-00/21 | 315  | 425 | 290            | 20               | 45                | 90               | 100               |
| VFD4000C63B-00/21 | 400  | 530 | 350            | 20               | 45                | 90               | 100               |
| VFD4500C63B-00/21 | 450  | 600 | 385            | 20               | 45                | 90               | 100               |
| VFD5600C63B-00/21 | 560  | 745 | 465            | 20               | 45                | 75               | 90                |
| VFD6300C63B-00/21 | 630  | 850 | 675            | 20               | 45                | 75               | 90                |

表7-67

註記：

1. 上表為內建 EMC 濾波器機種在浪湧電壓影響下的電纜線限制長度，欲通過雜訊發射與電磁干擾的相關認證，電纜線仍需依照 7-6 EMC 濾波器章節所建議的長度配置。
2. 690V 輸出馬達線長選用須滿足 IEC60034-25。

Curve B 馬達絕緣等級規範如下：



**Key**

A Without filters for motors up to 500 V a.c.

B Without filters for motors up to 690 V a.c.

\* Examples of measured results at 415 V supply, for different lengths of steel armoured cable

圖 7-35 Limiting curves of impulse voltage  $U_{pk}$ , measured between two motor phase terminals, as a function of the peak rise time  $t_r$

其中  $t_r$  定義為

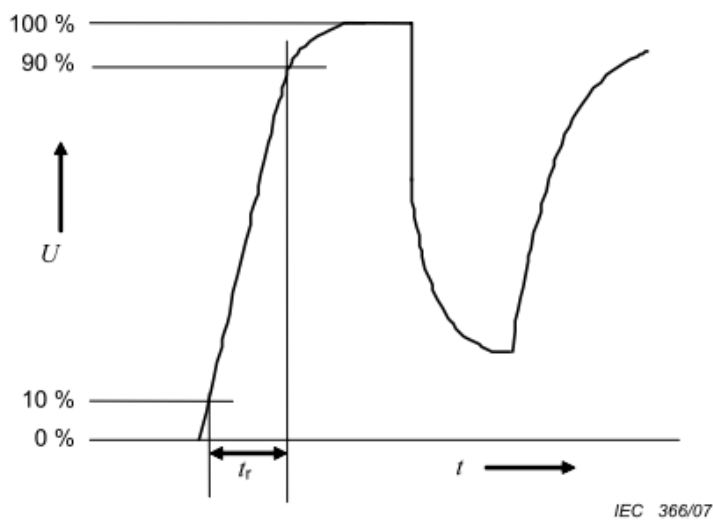


圖 7-36

### 正弦波濾波器

變頻器與馬達間經由長導線連結時，阻尼高頻諧振與經由電纜分佈參數造成的反射電壓現象影響加大，在馬達端會產生兩倍級的入射電壓，而使得馬達過電壓 (Voltage Overshoot) 造成絕緣破壞。為了避免此現象，安裝正弦波濾波器可以將輸出 PWM 電壓轉變成較平滑、低漣波的正弦波型，配線長度可以至 1000 公尺。

### 安裝方式

正弦波濾波器串聯在變頻器輸出側 UVW 與馬達之間，如下圖所示：

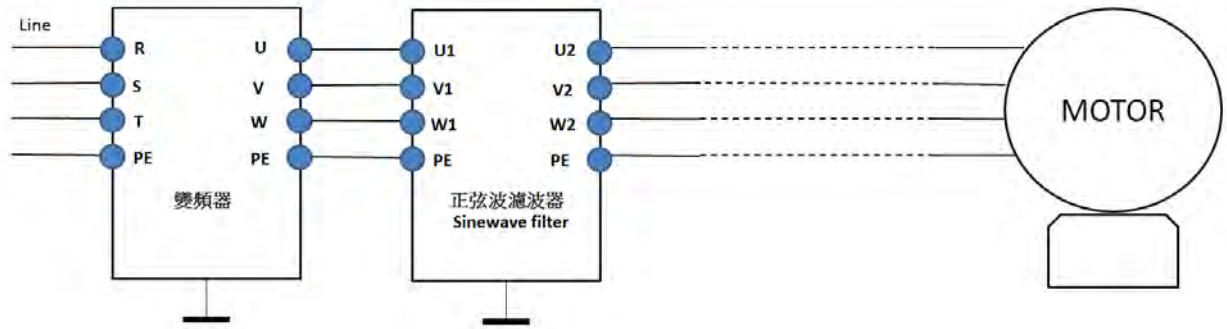


圖 7-37 非屏蔽線接線示意圖

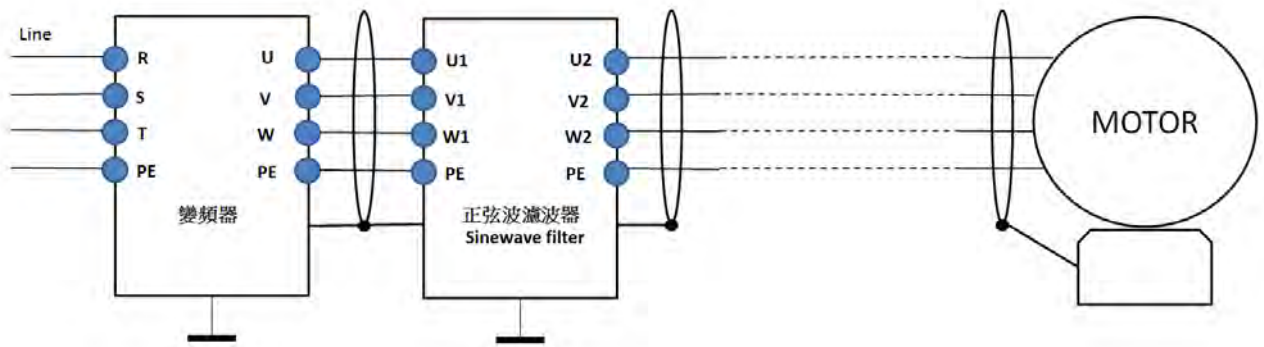


圖 7-38 屏蔽線接線示意圖



下列表格為台達 C2000 Plus 正弦波濾波器建議規格：

200V~230V / 50~60Hz

| kW   | HP  | 額定電流 (Arms) | 建議正弦波濾波器料號      | 輸出線長 (m)<br>(屏蔽或非屏蔽線) |
|------|-----|-------------|-----------------|-----------------------|
| 0.75 | 1   | 5           | B84143V0006R227 | 1000                  |
| 1.5  | 2   | 8           | B84143V0011R227 |                       |
| 2.2  | 3   | 11          | B84143V0011R227 |                       |
| 3.7  | 5   | 17          | B84143V0025R227 |                       |
| 5.5  | 7.5 | 25          | B84143V0025R227 |                       |
| 7.5  | 10  | 33          | B84143V0033R227 |                       |
| 11   | 15  | 49          | B84143V0050R227 |                       |
| 15   | 20  | 65          | B84143V0066R227 |                       |
| 18.5 | 25  | 75          | B84143V0075R227 |                       |
| 22   | 30  | 90          | B84143V0095R227 |                       |
| 30   | 40  | 120         | B84143V0132R227 |                       |
| 37   | 50  | 146         | B84143V0180R227 |                       |
| 45   | 60  | 180         | B84143V0180R227 |                       |
| 55   | 75  | 215         | B84143V0250R227 |                       |
| 75   | 100 | 255         | B84143V0320R227 |                       |
| 90   | 125 | 346         | 請聯繫供應商 EPCOS    |                       |

表7-68

380V~460V / 50~60Hz

| kW   | HP  | 額定電流 (Arms) | 建議正弦波濾波器料號      | 輸出線長 (m)<br>(屏蔽或非屏蔽線) |
|------|-----|-------------|-----------------|-----------------------|
| 0.75 | 1   | 3           | B84143V0004R227 | 1000                  |
| 1.5  | 2   | 4           | B84143V0004R227 |                       |
| 2.2  | 3   | 6           | B84143V0006R227 |                       |
| 3.7  | 5   | 9           | B84143V0011R227 |                       |
| 4    | 5   | 10.5        | B84143V0011R227 |                       |
| 5.5  | 7.5 | 12          | B84143V0016R227 |                       |
| 7.5  | 10  | 18          | B84143V0025R227 |                       |
| 11   | 15  | 24          | B84143V0025R227 |                       |
| 15   | 20  | 32          | B84143V0033R227 |                       |
| 18.5 | 25  | 38          | B84143V0050R227 |                       |
| 22   | 30  | 45          | B84143V0050R227 |                       |
| 30   | 40  | 60          | B84143V0066R227 |                       |
| 37   | 50  | 73          | B84143V0075R227 |                       |
| 45   | 60  | 91          | B84143V0095R227 |                       |
| 55   | 75  | 110         | B84143V0132R227 |                       |
| 75   | 100 | 150         | B84143V0180R227 |                       |
| 90   | 125 | 180         | B84143V0180R227 |                       |
| 110  | 150 | 220         | B84143V0250R227 | 1000                  |
| 132  | 175 | 260         | B84143V0320R227 |                       |
| 160  | 215 | 310         | B84143V0320R227 |                       |
| 185  | 250 | 370         | 請聯繫供應商 EPCOS    |                       |
| 200  | 270 | 395         |                 |                       |
| 220  | 300 | 460         |                 |                       |
| 250  | 340 | 481         |                 |                       |
| 280  | 375 | 550         |                 |                       |
| 315  | 420 | 616         |                 |                       |
| 355  | 475 | 683         |                 |                       |
| 400  | 536 | 770         |                 |                       |
| 450  | 600 | 866         |                 |                       |
| 500  | 650 | 930         |                 |                       |
| 560  | 750 | 1094        |                 |                       |

表7-69

| 正弦波濾波器料號        | 參考網址<br><a href="http://en.tdk.eu/inf/30/db/emc_2014/B84143V_R227.pdf">http://en.tdk.eu/inf/30/db/emc_2014/B84143V_R227.pdf</a> |
|-----------------|---|
| B84143V0004R227 | I <sub>R</sub> :4A, Sine-wave output filters for 3-phase systems  |
| B84143V0006R227 | I <sub>R</sub> :6A, Sine-wave output filters for 3-phase systems  |
| B84143V0011R227 | I <sub>R</sub> :11A, Sine-wave output filters for 3-phase systems   |
| B84143V0016R227 | I <sub>R</sub> :16A, Sine-wave output filters for 3-phase systems   |
| B84143V0025R227 | I <sub>R</sub> :25A, Sine-wave output filters for 3-phase systems   |
| B84143V0033R227 | I <sub>R</sub> :33A, Sine-wave output filters for 3-phase systems   |
| B84143V0050R227 | I <sub>R</sub> :50A, Sine-wave output filters for 3-phase systems   |
| B84143V0066R227 | I <sub>R</sub> :66A, Sine-wave output filters for 3-phase systems   |
| B84143V0075R227 | I <sub>R</sub> :75A, Sine-wave output filters for 3-phase systems   |
| B84143V0095R227 | I <sub>R</sub> :95A, Sine-wave output filters for 3-phase systems   |
| B84143V0132R227 | I <sub>R</sub> :132A, Sine-wave output filters for 3-phase systems  |
| B84143V0180R227 | I <sub>R</sub> :180A, Sine-wave output filters for 3-phase systems  |
| B84143V0250R227 | I <sub>R</sub> :250A, Sine-wave output filters for 3-phase systems  |
| B84143V0320R227 | I <sub>R</sub> :320A, Sine-wave output filters for 3-phase systems  |

表7-70

### 7-5 零相電抗器

| 零相電抗器型號*        | 推薦線徑尺寸    |                         | 接線方式      | 最大接線數量               |
|-----------------|-----------|-------------------------|-----------|----------------------|
| RF008X00A       | ≤ 8 AWG   | ≤ 8.37 mm <sup>2</sup>  | Diagram A | 單芯線*3<br>或<br>四芯線*1  |
| T60006L2040W453 | ≤ 8 AWG   | ≤ 8.37 mm <sup>2</sup>  | Diagram B |                      |
| RF004X00A       | ≤ 1 AWG   | ≤ 42.41 mm <sup>2</sup> | Diagram A | 單芯線*3<br>或<br>四芯線*1  |
| T60006L2050W565 | ≤ 1 AWG   | ≤ 42.41 mm <sup>2</sup> | Diagram B |                      |
| RF002X00A       | ≤ 600 MCM | ≤ 304 mm <sup>2</sup>   | Diagram A | 單芯線*3<br>或<br>四芯線*1  |
| T60006L2160V066 | ≤ 600 MCM | ≤ 304 mm <sup>2</sup>   | Diagram B |                      |
| RF300X00A       | ≤ 350 MCM | ≤ 185 mm <sup>2</sup>   | Diagram A | 單芯線*12<br>或<br>四芯線*3 |

表7-71

註記：

1. \* 說明馬達線為 600V 絕緣電力線。
2. 本表只考慮馬達線徑。
3. 最大接線數量請參考主迴路端子資訊。

#### Diagram A

請將線直接穿過至少一個零相電抗器。

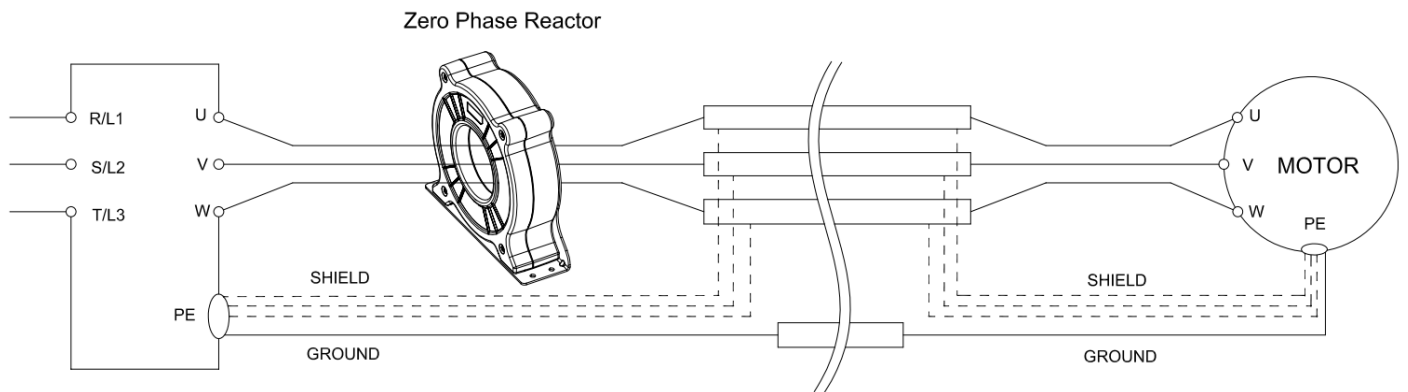


圖 7-39

#### Diagram B

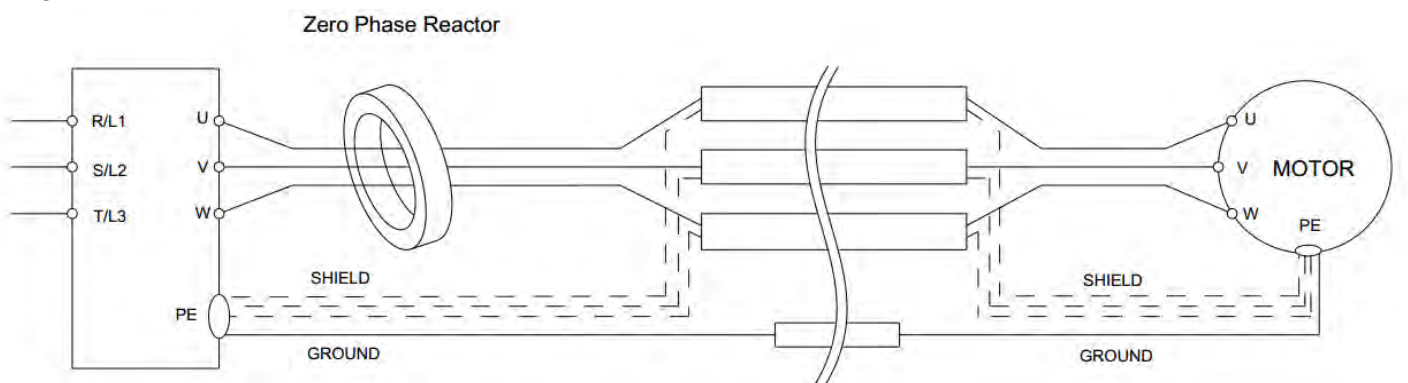


圖 7-40

Diagram C

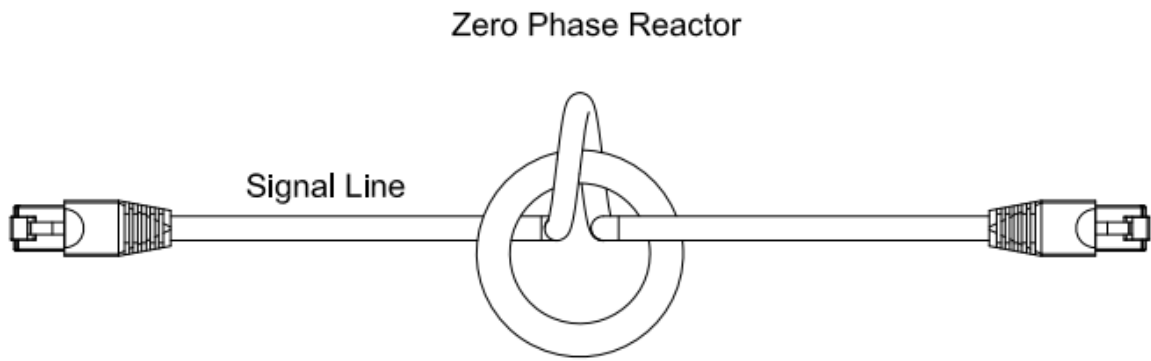


圖 7-41

Diagram D

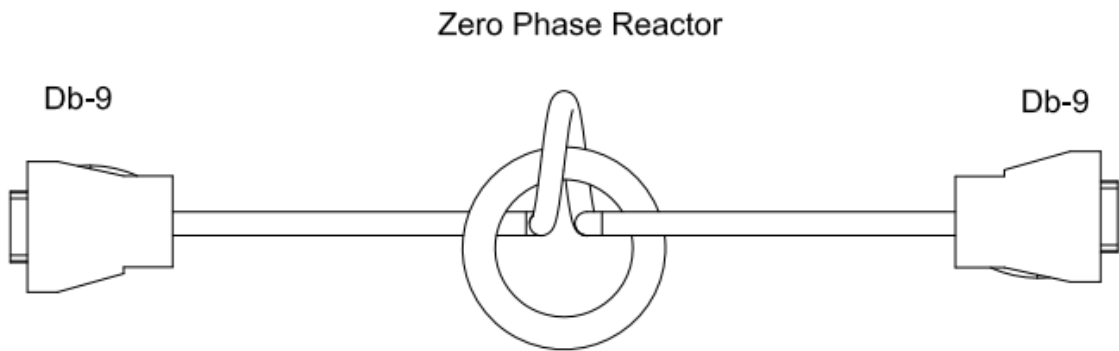


圖 7-42

Diagram E

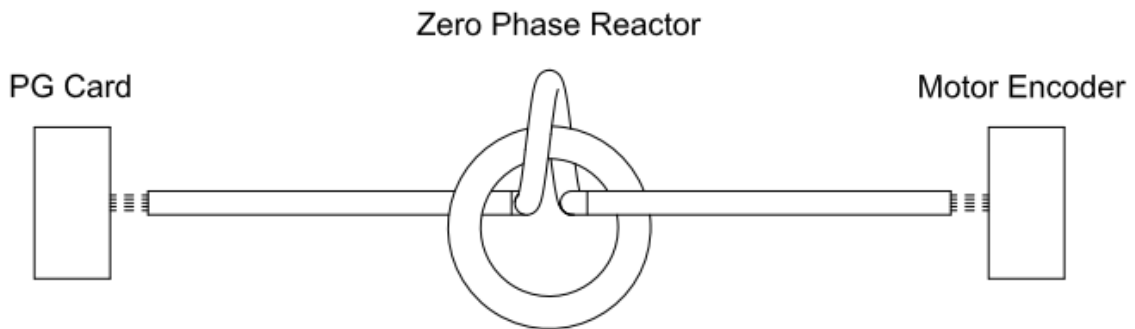


圖 7-43

**註記：**

1. 上述表格僅供參考，選用時請用合適之纜線種類及直徑大小；亦即纜線必須適於穿過零相電抗器的中心。
2. 配線時，請勿穿過地線，只需穿過馬達線或電源線，訊號線不在此限。
3. 訊號線搭配的零相電抗器，建議零相電抗器位置靠近變頻器端並提供固定，避免震動拉扯線材。

| 型號*             | 推荐線徑尺寸  | 接線方式      | 數量 | 適用網路線/訊號線  |
|-----------------|---------|-----------|----|--|
| T60006L2050W565 | ≤1 AWG  | Diagram D | 1  | D-sub  |
| T60006L2040W453 | ≤ 8 AWG | Diagram C | 1  | Category 5e shielding、遮罩雙絞線、CAN 標準線<br>(TAP-CB05 · TAP-CB10) |
| T60004L2025W622 | ≤ 10AWG | Diagram E | 1  | PG 卡訊號線  |
| T60004L2016W620 | ≤ 12AWG | Diagram E | 1  | PG 卡訊號線  |

表7-72

註記：

1. \* 說明依客戶實際線徑大小選配零相電抗器，本表僅供參考。
2. 部分訊號線、通訊線礙於機構尺寸，故建議選擇較大的零相電抗器使用。

零相電抗器建議使用馬達線徑最大線徑參考表 (含 LUG 寬度及馬達線耐溫)

| 零相電抗器           | 可用的最大線徑/<br>LUG 寬 | 可用之最大 AWG (1C*3) |        | 可用之最大 AWG (4C*1) |        |
|-----------------|-------------------|------------------|--------|------------------|--------|
|                 |                   | 75C              | 90C    | 75C              | 90C    |
| RF008X00A       | 13MM              | 3AWG             | 1AWG   | 3AWG             | 1AWG   |
| RF004X00A       | 16MM              | 1AWG             | 2/0AWG | 1AWG             | 1/0AWG |
| RF002X00A       | 36MM              | 600MCM           | 600MCM | 1AWG             | 1/0AWG |
| RF300X00A       | 73MM              | 650MCM           | 650MCM | 300MCM           | 300MCM |
| T60006L2040W453 | 11MM              | 9AWG             | 4AWG   | 6AWG             | 6AWG   |
| T60006L2050W565 | 16MM              | 1AWG             | 2/0AWG | 1AWG             | 1/0AWG |
| T60006L2160V066 | 57MM              | 600MCM           | 600MCM | 300MCM           | 300MCM |

表7-73

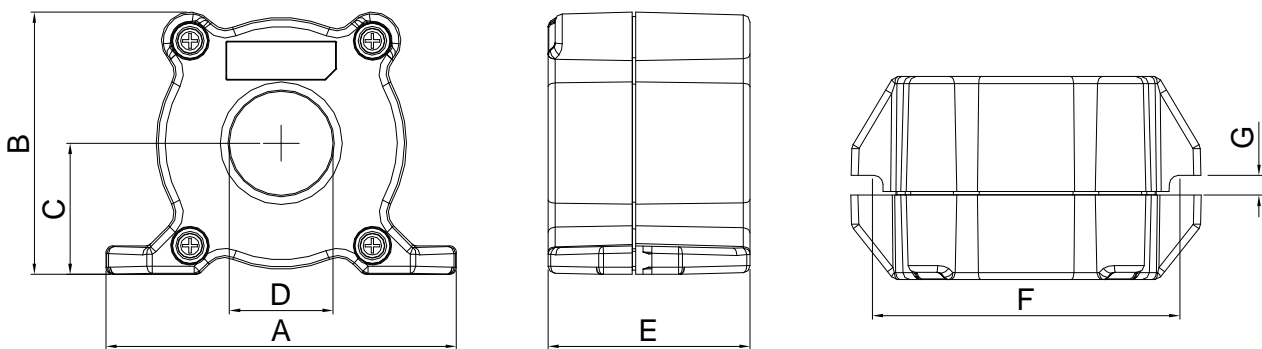


圖 7-44

單位：mm (inch)

| 型號        | A              | B               | C               | D             | E               | F             | G(Ø)           | 扭力                      |
|-----------|----------------|-----------------|-----------------|---------------|-----------------|---------------|----------------|-------------------------|
| RF008X00A | 98<br>(3.858)  | 73<br>(2.874)   | 36.5<br>(1.437) | 29<br>(1.142) | 56.5<br>(2.224) | 86<br>(3.386) | 5.5<br>(0.217) | < 10kgf/cm <sup>2</sup> |
| RF004X00A | 110<br>(4.331) | 87.5<br>(3.445) | 43.5<br>(1.713) | 36<br>(1.417) | 53<br>(2.087)   | 96<br>(3.780) | 5.5<br>(0.217) | < 10kgf/cm <sup>2</sup> |

表7-74

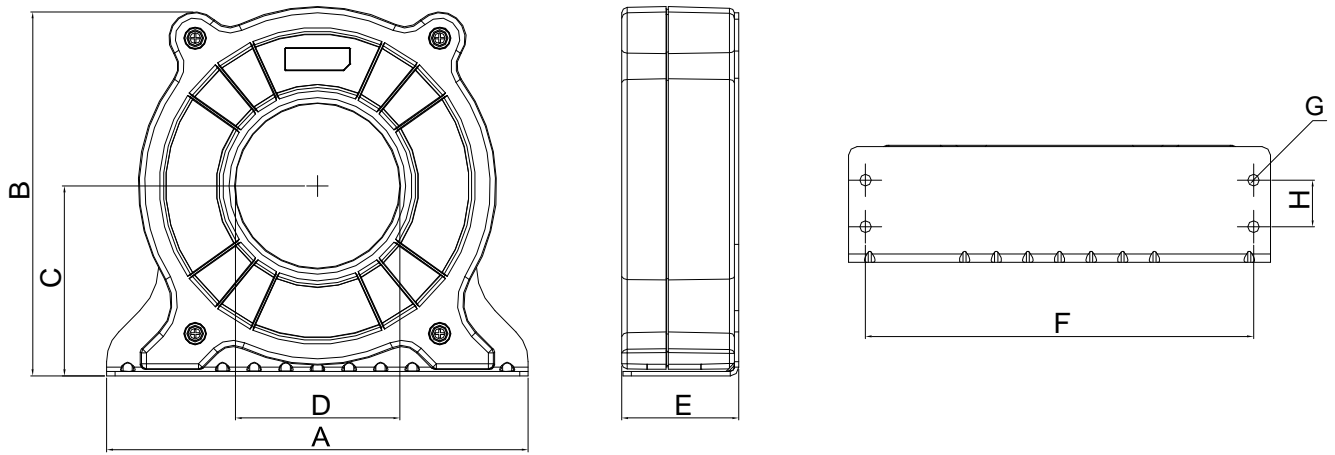


圖 7-45

單位 : mm (inch)

| 型號        | A              | B                | C             | D             | E               | F              | G(Ø)           | H             | 扭力                     |
|-----------|----------------|------------------|---------------|---------------|-----------------|----------------|----------------|---------------|------------------------|
| RF002X00A | 200<br>(7.874) | 172.5<br>(6.791) | 90<br>(3.543) | 78<br>(3.071) | 55.5<br>(2.185) | 184<br>(7.244) | 5.5<br>(0.217) | 22<br>(0.866) | <45kgf/cm <sup>2</sup> |

表7-75

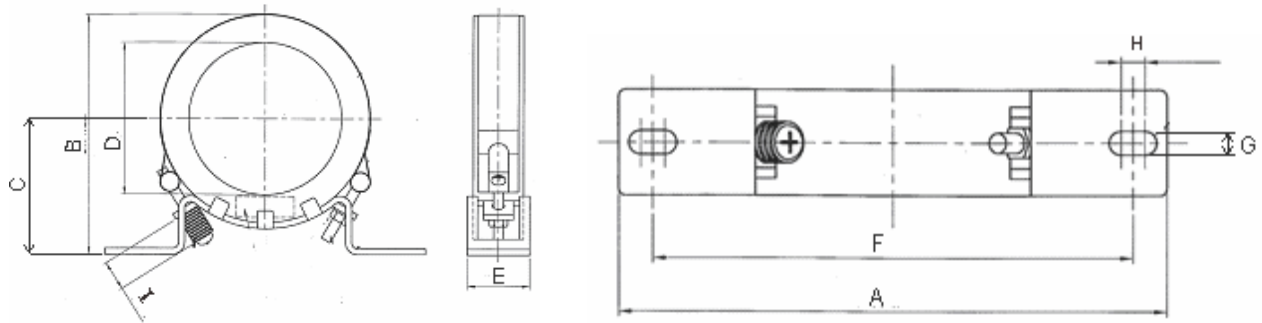


圖 7-46

單位 : mm (inch)

| 型號        | A              | B              | C              | D              | E             | F              | G(Ø)           | H              | I             |
|-----------|----------------|----------------|----------------|----------------|---------------|----------------|----------------|----------------|---------------|
| RF300X00A | 241<br>(9.488) | 217<br>(8.543) | 114<br>(4.488) | 155<br>(6.102) | 42<br>(1.654) | 220<br>(8.661) | 6.5<br>(0.256) | 7.0<br>(0.276) | 20<br>(0.787) |

表7-76