

MICON 5, SMT在下方, 3,6 ± 0,7 N, 1 关



主要应用领域

- › 测量-控制-校准
- › 机械制造
- › 汽车
- › 电子医学

特性

- › 金触点, 可在低电流情况下安全可靠开关电路
- › 独特的触感反馈
- › 体积小 (5.1 x 6.4 mm), 包装密度高
- › 操作力度不同
- › 通过柱塞对按键面板的环形和全发光
- › 通过柱塞使结构高度可变
- › 焊接技术: SMT
- › 根据DIN EN ISO 9001标准通过产品标签有可追溯性



描述

MICON 5 短行程按钮是极为安全的开关组件, 所需空间非常小。您可单独、并排或作为键盘排列。如在膜下使用, 我们建议MICON5按钮带有柱塞, 特性如下:

- › 适用于重要的焊接技术
- › 波焊槽用于THT版本
- › 回流焊用于SMT版本
- › 蒸汽相焊接用于SMT版本
- › 手焊
- › 使用SMT自动放置机处理SMT版本
- › IMDS-输入

MICON 5, SMT高度低仅为3.45mm 处理说明: 特殊移液器 (西门子Siplace订单号348514-02) 带转塔头装配。模板印刷建议: 150? 米模板, 焊盘面积减少10%

技术参数

› 一般

工作温度, 最低	-40 °C
存储温度, 最低	-40 °C
工作温度, 最高	90 °C
存储温度, 最高	90 °C
可发光	否
焊接技术	回流
焊接耐热强度, 根据标准	DIN EN 60068-2-58 DIN EN 61760-1
包装	透明塑料
包装数量	2,100 碎片

直接链接

- › [RAFI eCatalog](#)

1.14.002.003/0000

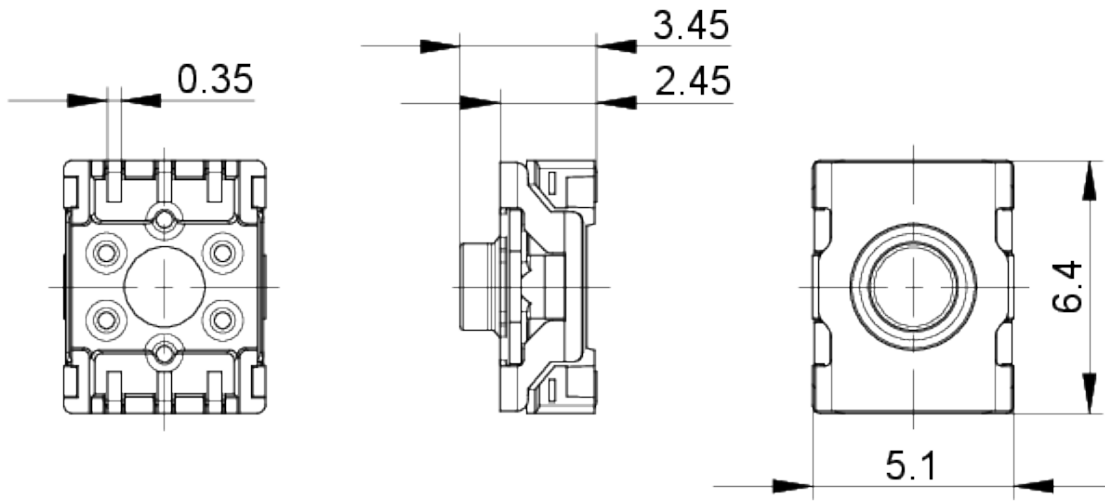
北京 15601379173(微信) 13943752599 (长沙)

上海 18924626834 微信18926488741深圳

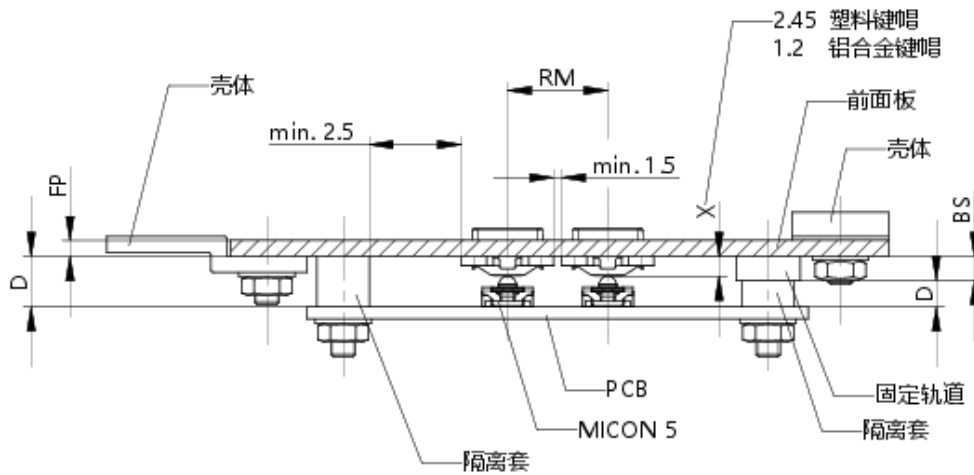
使用寿命	250,000 次
B10	325,000 次
MSL Moisture Sensitivity Level	1
抗冲击性, 遵照IEC 60068-2-27标准	100g在6ms振幅半正弦
抗振强度遵照IEC 60068-2-6标准	10...500 Hz为5克
MOQ 秩序	2,100 碎片
RoHS 一致性	是
REACH 一致性	是
组件材料	硅
> 安装尺寸	
安装高度	3.45 ± 0.1 毫米
矩阵安装间距, 最少	6 × 7,8 毫米
外径尺寸	6.4 ± 0.1 毫米
外径尺寸	5.1 ± 0.1 毫米
正面高度	3.45 ± 0.1 毫米
> 机械特性	
操作功能	触感的
操作力, 最大	6 N
操作力, 最小	3,6 ± 0,7 N
行程	0.7 ± 0.15 毫米
触点功能	1 关
触点系统	跳跃式触点
触点材料	金
背面端子	SMT
可焊接性	是
> 电气特性	
额定电压, 最小	0.02 V
额定电压, 最大	35 V
抗电强度	250 V
额定电流, 最小	0.00001 A
额定电流, 最大	0.1 A
额定功率, 最大	1 Watt

图纸

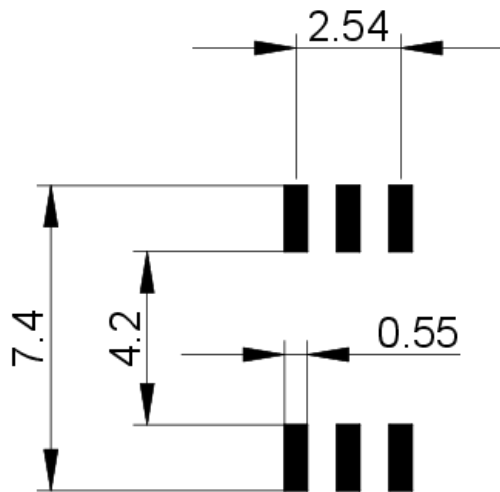
尺寸图



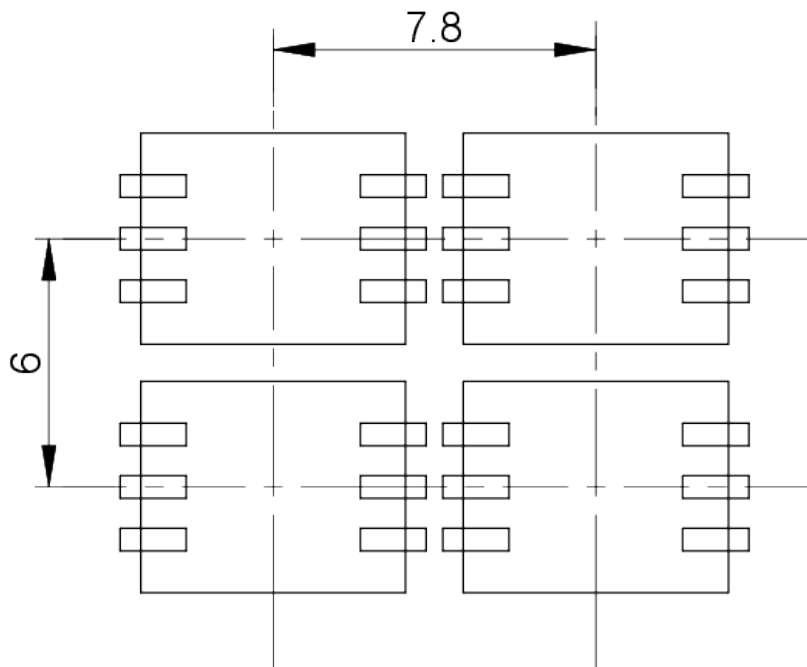
系统示意图



PCB示意图

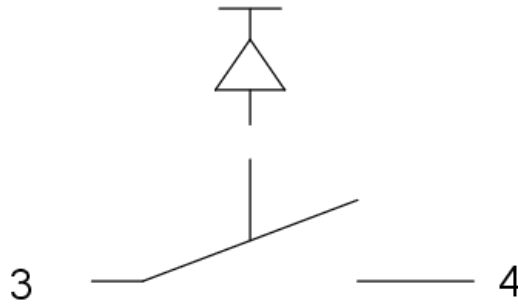
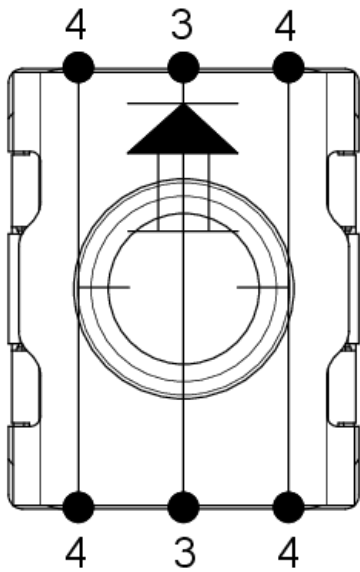


PCB示意图



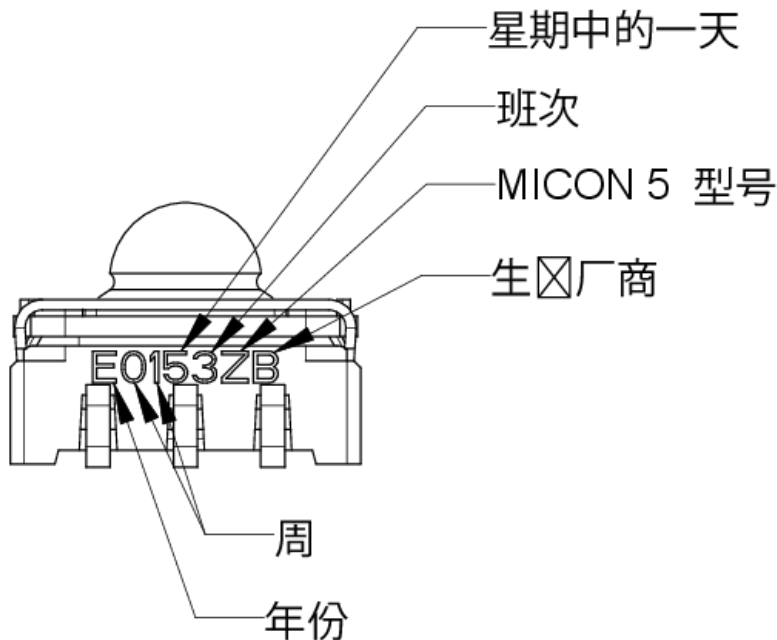
MICON 5 SMT

原理图

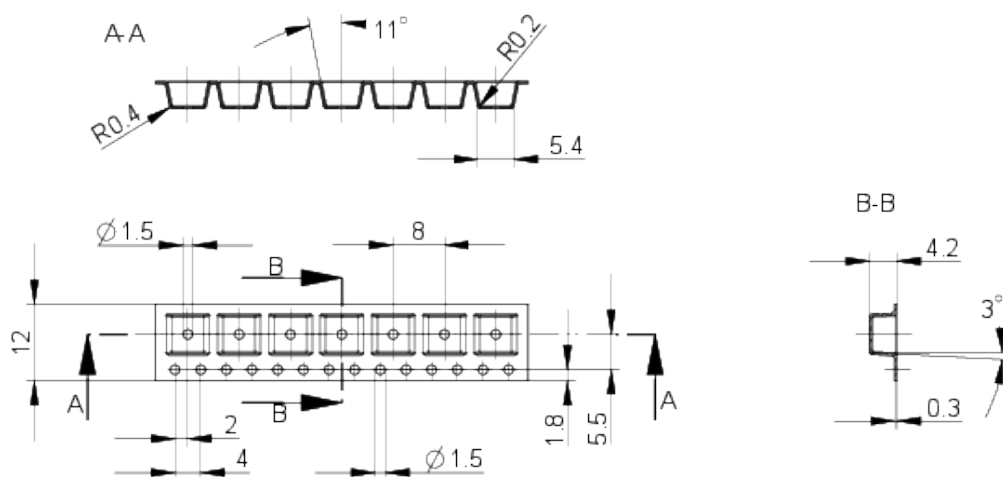


依据IEC617的回路符号

产品标签图



包装示意图

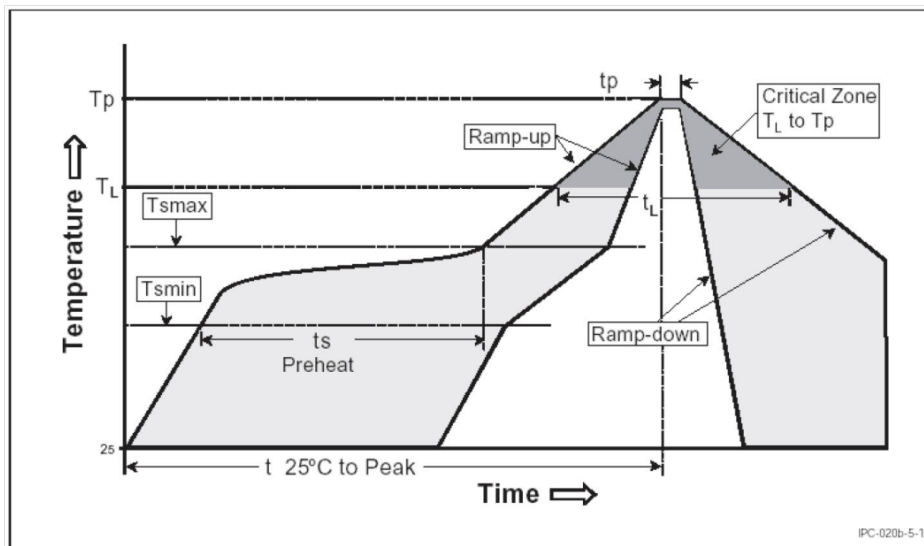


安装

RAFI soldering profile for ROHS compliant reflow components



Publication date: October 7, 2021



Parameter	RAFI values
Gradient (T_L to T_P)	max. 3°C / s
Preheating zone	
Minimum temperature (T_{smin})	150°C
Maximum temperature (T_{smax})	200°C
Time (from min. to max.) (t_s)	60 - 120 s
Gradient (T_{smax} to T_L)	max. 3°C / s
Time over melting temperature (T_L) time (t_L)	217°C 60 - 150 s
Peak temperature (T_P)	max. 260°C (+0°C)
Time within peak temperature - 5°C (t_p)	20-40 s
Gradient ramp down	max. 6°C / s
Time difference from 25°C to peak temperature	max. 8 minutes

The reflow soldering profile is based on the definition of Jecdec J-STD-020D.

The information in this sheet only contains general descriptions and / or performance features, which may not apply precisely as described to the respective application, and which may change due to further product enhancements. The technical data, illustrations and other information about our products are the mere results of individual technical testing. These descriptions and other product features are only binding if they expressly agreed upon at the time of the conclusion of a binding contract. In all other cases, we reserve the right to make technical changes as well as changes of availability. Pictures and other graphic illustrations are approximations only. All product names may be trademarks or brand names of the RAFI Group or any other sub-supplier of RAFI. The use of such by any third parties for their own purposes may infringe the rights of the respective entity holding those rights. Subject to change and errors excepted. Details about delivery times and availability are noncommittal and have no legal force.

RAFI GmbH & Co. KG
Ravensburger Str. 128-134, 88276 Berg / Ravensburg
GERMANY – www.rafi-group.com

page 1 of 1