

# 通用规格

## 电气容量 (电阻性负载)

低功率: 最大100mA 在 12V DC

## 其他额定参数

触点电阻: 最大200毫欧  
 绝缘电阻: 100兆欧以上在250V DC  
 绝缘强度: 触点间最低1,000V AC至少1分钟  
 触点与外壳之间最低1,500V AC至少1分钟  
 机械寿命: 5,000,000次操作以上  
 1,000,000次操作以上对于定制矩形开关/盖帽组件 (在盖帽中心)  
 电气寿命: 5,000,000次操作以上  
 标称操作力: KP01: 对于触觉和非触觉型号最大1.9N (at center of cap)  
 KP02: 最大1.6牛顿对于触觉、非触觉和触觉/发声型号 (在盖帽中心)  
 行程: KP01: 预行程.122" (3.1mm); 超行程.055" (1.4mm); 总行程.177" (4.5mm)  
 KP02: 预行程.091" (2.3mm); 超行程.047" (1.2mm); 总行程.138" (3.5mm)

## 材质和涂覆

插塞/上部外壳: 聚醛树脂  
 下部外壳: 玻璃纤维增强PBT (UL94V-0)  
 活动触点: 不锈钢镀金  
 固定触点: 铜合金镀金  
 开关端子: 黄铜镀锡

## 环境数据

工作温度范围: -25°C到+50°C (-13°F到+122°F)  
 湿度: 240小时内40°C (104°F) 时, 湿度90~95%  
 振动: 用1.5mm峰-峰振幅遍历10~55Hz频率范围, 并在1分钟内返回; 3个直角方向2小时  
 冲击: 51G (500m/s<sup>2</sup>) 加速度 (在6个直角方向上测试, 每个方向上5次冲击)

## 安装

盖帽安装力: 最大50.0N向下施加在操作部上

## 印刷电路板处理

焊接: 波峰焊。请参阅附录中的概略图A。  
 手工焊接: 请参阅附录中的概略图A。  
 清洗: 这些装置未经密封处理。用酒精溶剂就地手工清洗。

## 标准和认证

易燃性标准: UL94V-0下部外壳

KP系列的按钮开关没有经过UL认证或CSA认证的测试。这些开关为在低电压、低电流、微小电流电路中使用而设计。当按原意图用于微小电流电路时, 其结果不会产生危险的能量。

4006-022-002

# 主要特点

KP系列为所有广播控制面板需求提供完整的开关解决方案, 包括起始键和定制矩形开关/盖帽组件。

KP01总行程为.177" (4.5mm)长或KP02的较短为.138 (3.5mm)行程。

可提供超亮红/绿双色LED和RGB LED。开关包装中的RGB LED全色光谱提供无数的彩色组合。

特殊设计的嵌入式支座使印刷电路板安装和对准更加简捷、可靠。

独特的操作引导能可靠地显示电路切换情况, 使操作平顺且无声。(专利申请中)

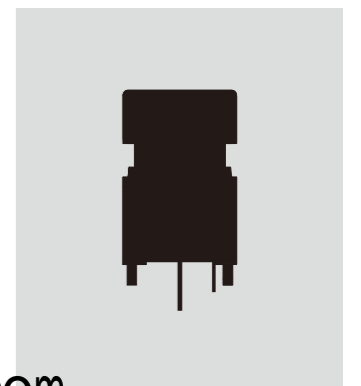
可选择触觉、非触觉或触觉/发声操作。

从印刷电路板到盖帽顶部的高度为.906" (23.0mm)的紧凑设计。(高度与可编程SmartSwitch™相同。)

镀金的双触点可确保可靠性和5,000,000次以上操作的长使用寿命。



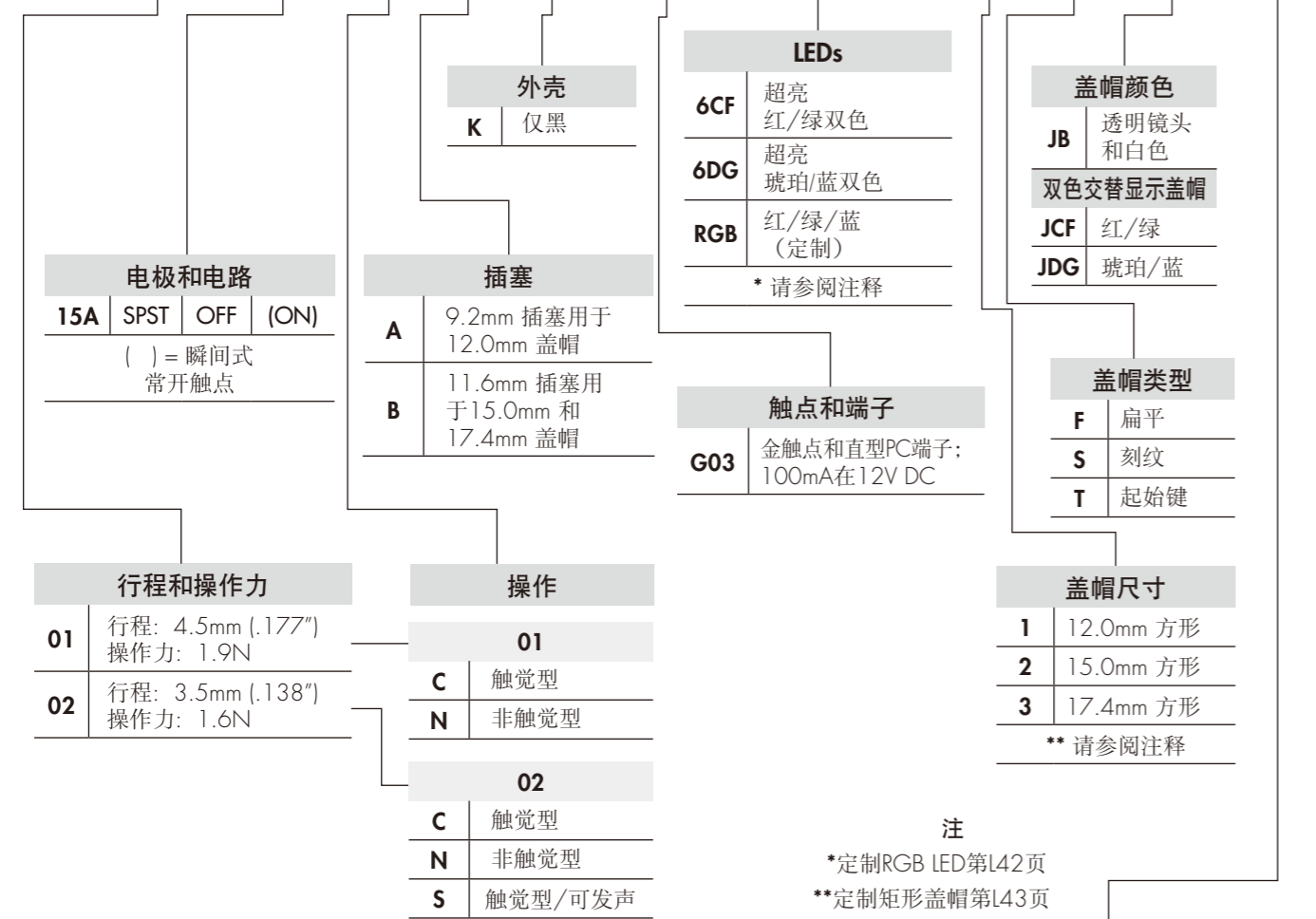
实际尺寸



摇头开关  
翘板开关  
按钮开关  
发光按钮开关  
可编程开关  
钥匙锁开关  
旋转开关  
滑动开关  
触觉开关  
倾斜开关  
触觉开关  
指示灯  
附件  
附录

典型开关订购举例

KP 01 15A N B K G03 6CF — 2 S JB 11



典型订购举例  
KP0115ANBK G036CF-2SJB

11.6mm插塞和15.0mm有刻纹盖帽带透明镜头和白色散光片  
SPST OFF-瞬间式 ON 电路常开触点  
超亮红/绿双色LED  
非触觉型操作  
黑色外壳  
额定值为100mA的金触点  
直型PC端子

交替显示		
11	ON (正色)	OFF (正色)
12	ON (反色)	OFF (反色)
13	START	STOP
14	OPEN	CLOSE
15	OK	NG
16	⏻ (正色)	⏻ (反色)
17	ECO	POWER
18	ON AIR	ERROR
19	REMOTE	LOCAL
20	▲	▼

4006-022-002

电极和电路

电极	型号	插塞位置 ( ) = 瞬间式		连接的端子		投掷及开关示意图
		正常	下	正常	下	
SP	KP0115A KP0215A	OFF	(ON)	正常打开	1-1a	SPST 注: 开关端子“1”和“1a”标注在开关上。 

操作 外壳

<b>C</b> 触觉型 KP01或KP02	<b>N</b> 非触觉型 KP01或KP02	<b>S</b> 触觉型/可发声 仅KP02	<b>K</b> 仅黑
---------------------------	----------------------------	---------------------------	-------------

触点, 端子和额定参数

<b>G03</b> 金触点	直型PC端子	100mA 在 12V DC
----------------	--------	----------------

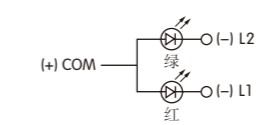
超亮双色LED规格

所示的电气规格是在基本温度为25°C下确定的。

	颜色	6CF		6DG		单位
		红	绿	琥珀	蓝	
最小发光强度	$I_v$	230	220	204	113	mcd
标准发光强度	$I_v$	290	270	340	188	mcd
正向峰值电流	$I_{FM}$	30 (25用于琥珀色)	25 (22用于琥珀色)	30	25	mA
持续正向电流	$I_F$	15	5	20	20	mA
正向电压	$V_F$	2.0	3.1	2.1	3.2	V
峰值功耗	$P_D$	72	88	75	100	mW
反向峰值电压	$V_{RM}$	5	7	4	4	V
峰值发光时的波长	$\lambda$	620 ~ 630	528 ~ 538	589	470	nm
电流减小率 (超过25°C时)	$\Delta I_F$	0.40	0.36	0.40	0.33	mA/°C
环境温度范围		-25 ~ +50		-25 ~ +50		°C



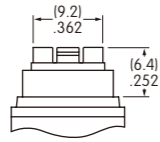
LED是开关的一个组成部分, 不单独提供。  
LED电路是独立的, 需要一个外部电源。  
如果源电压超过额定电压, 需要一个稳流电阻。  
电阻值可以用附录部分所示的公式来计算。



shunto@126.com

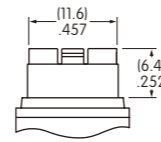
插塞

**A** 9.2mm插塞  
用于12.0mm盖帽



9.2mm插塞设计有窄的颈部以固定12.0mm盖帽。

**B** 11.6mm插塞  
用于15.0mm和17.4mm盖帽

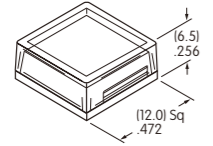


11.6mm插塞设计有宽的颈部以固定15.0mm和17.4mm盖帽。

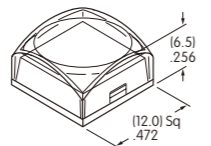
盖帽类型和颜色

**1** 12.0mm方形 用于A插塞

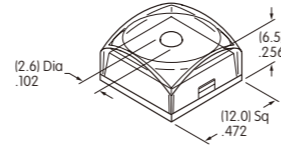
**F** AT3083扁平盖帽



**S** AT3078有刻纹的盖帽

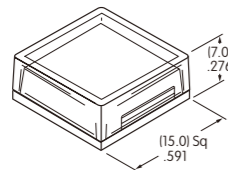


**T** AT3086起始键盖帽

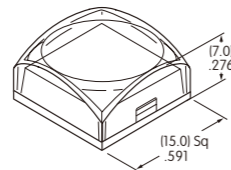


**2** 15.0mm方形 用于B插塞

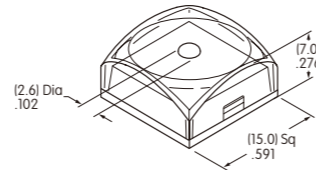
**F** AT3084扁平盖帽



**S** AT3079有刻纹的盖帽

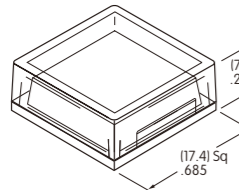


**T** AT3087起始键盖帽

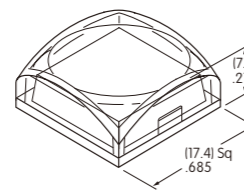


**3** 17.4mm方形 用于B插塞

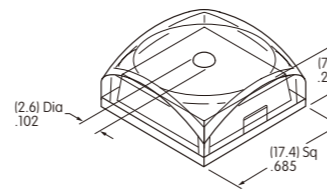
**F** AT3085扁平盖帽



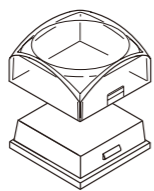
**S** AT3080有刻纹的盖帽



**T** AT3088起始键盖帽



**JB** 可供镜头和散光片颜色：  
透明/白



透明镜头

白色散光片

材质和涂覆：镜头 - 带光滑涂覆的聚碳酸酯；扩散体 - 带有纹理涂覆的聚碳酸酯  
提供可选的有保护作用的防护装置；请与厂家联系。

4006-022-002

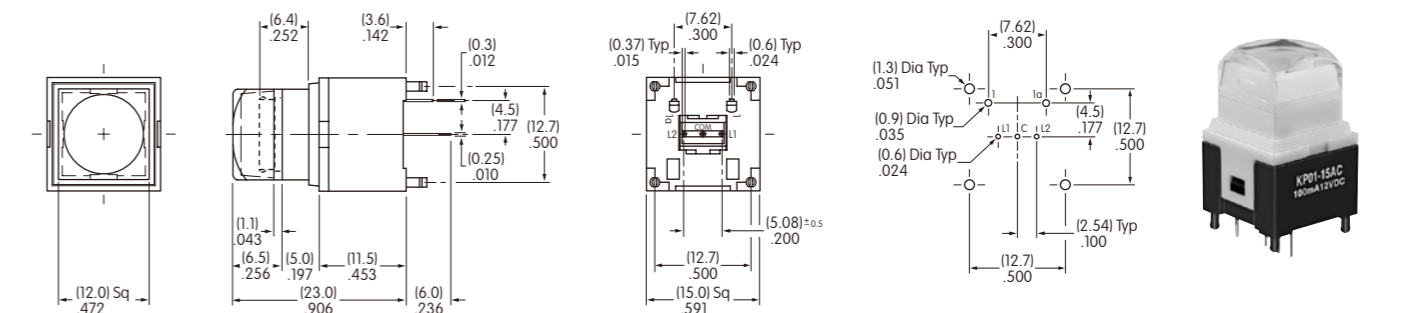
KP Alternating Legends 零件编号

KP交替显示的零件编号

颜色	盖帽尺寸	扁平盖帽	有刻纹盖帽	按键盖帽
		零件编号	零件编号	零件编号
红/绿	12mm平方	AT3093JCF11 ~ AT3093JCF20	AT3090JCF11 ~ AT3090JCF20	AT3096JCF11 ~ AT3096JCF20
	15mm平方	AT3094JCF11 ~ AT3094JCF20	AT3091JCF11 ~ AT3091JCF20	AT3097JCF11 ~ AT3097JCF20
	17.4mm平方	AT3095JCF11 ~ AT3095JCF20	AT3092JCF11 ~ AT3092JCF20	AT3098JCF11 ~ AT3098JCF20
琥珀/蓝	12mm平方	AT3093JDG11 ~ AT3093JDG20	AT3090JDG11 ~ AT3090JDG20	AT3096JDG11 ~ AT3096JDG20
	15mm平方	AT3094JDG11 ~ AT3094JDG20	AT3091JDG11 ~ AT3091JDG20	AT3097JDG11 ~ AT3097JDG20
	17.4mm平方	AT3095JDG11 ~ AT3095JDG20	AT3092JDG11 ~ AT3092JDG20	

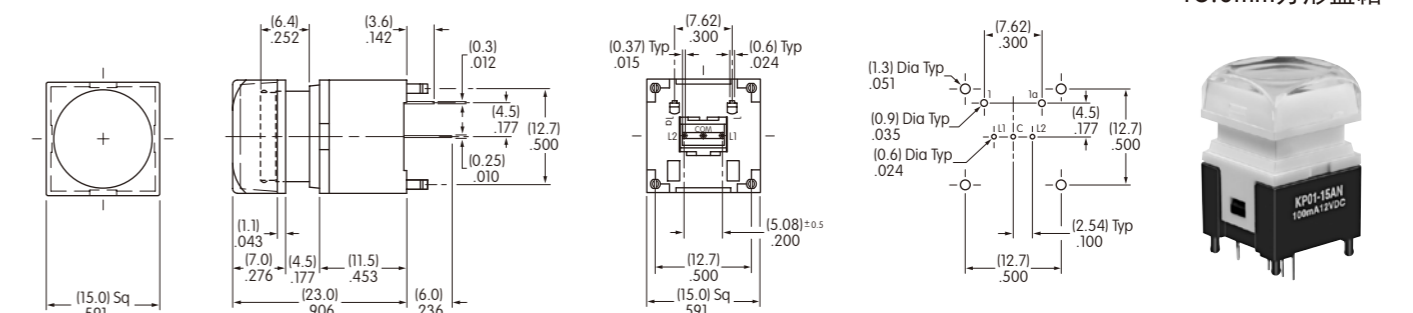
零件编号的最后2位数所对应的交替显示，请参阅KP订购表。

典型开关尺寸



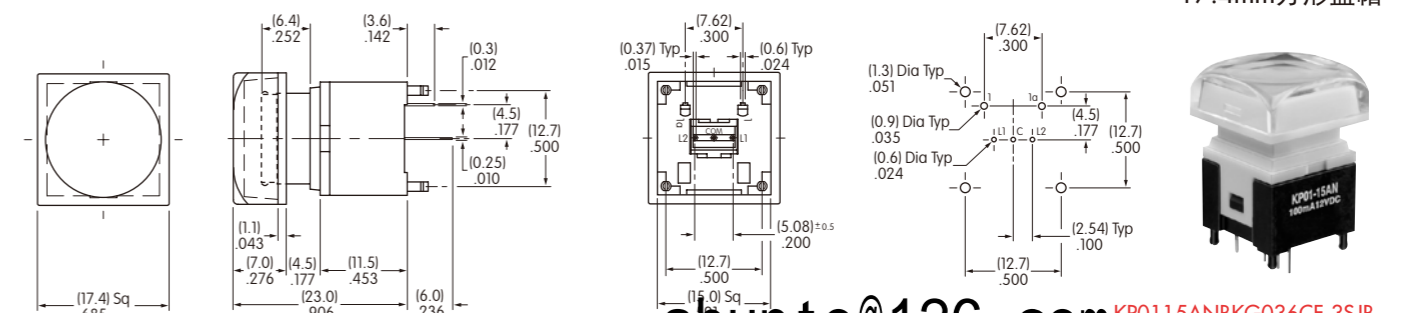
12.0mm方形盖帽

KP0115ACAKG036CF-1SJB



15.0mm方形盖帽

KP0115ANBKG036CF-2SJB



17.4mm方形盖帽

KP0115ANBKG036CF-3SJB

shunto@126.com

定制RGB规格

LED 规格

所示电气规格为在25°C基本温度下的参数。

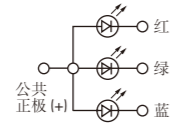
LED是开关的一个组成部分，不单独提供。

LED电路是独立的，需要一个外部电源。

如果源电压超过额定电压，需要一个稳流电阻。

电阻值可以用附录部分所示的公式来计算。

注：若需白色照明的应用，请与厂家联系。

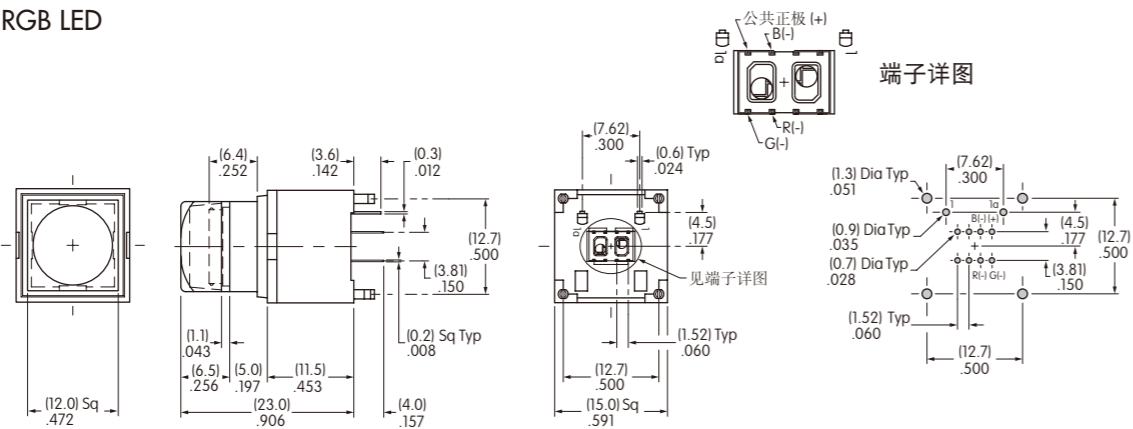


RGB

	颜色	红	绿	蓝	单位
正向峰值电流	$I_{FM}$	30	30	30	mA
持续正向电流	$I_F$	20	14	9	mA
正向电压	$V_F$	2.0	2.9	2.9	V
峰值功耗	$P_D$	60	80	80	mW
反向峰值电压	$V_{RM}$	5	5	5	V
主波长	$\lambda_d$	621.5	522.5	472.5	nm
电流减小率 (超过25°C时)	$\Delta I_F$	0.50	0.50	0.50	mA/°C
环境温度范围		-25 ~ +50			°C

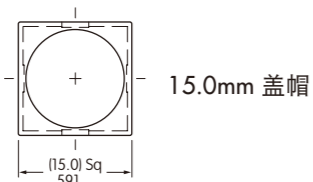
典型开关尺寸

12.0mm方形盖帽带RGB LED

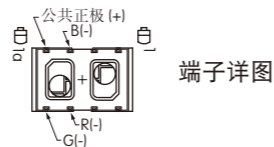


KP0115ACAKG03RGB-1SJB

15.0mm和17.4mm方形盖帽带RGB LED

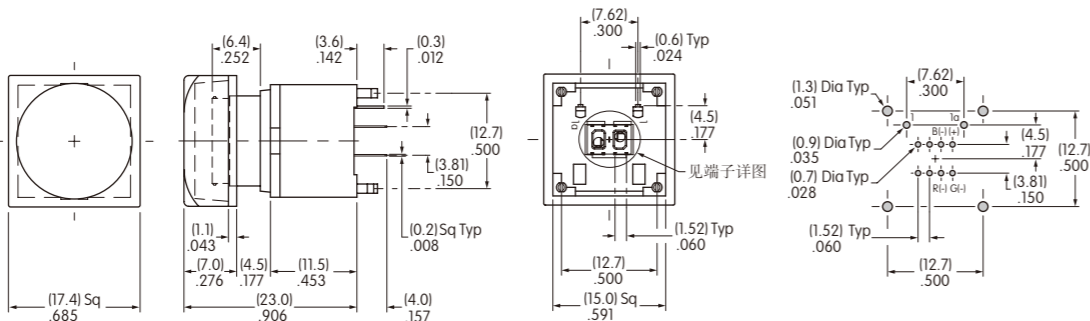


15.0mm 盖帽



端子详图

KP0115ANBKG03RGB-2SJB



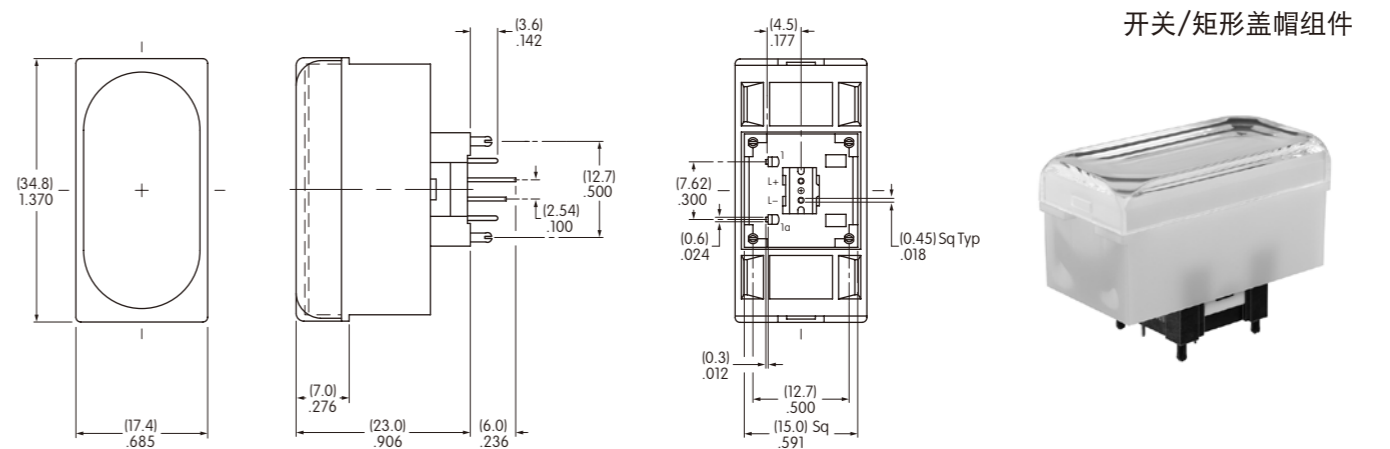
17.4mm 盖帽

4006-022-002

KP0115ANBKG03RGB-3SJB

定制矩形盖帽组件

盖帽组件尺寸



开关/矩形盖帽组件

完整的开关、LED和LED支架的组件见下图。

KP0115ACBKG03CJB用于触觉型  
KP0115ANBKG03CJB用于非触觉型

LED 规格

所示电气规格为在25°C基本温度下的参数。

中央的LED是开关的一个重要组成部分。LED不单独出售。

LED电路是独立的，需要一个外部电源。

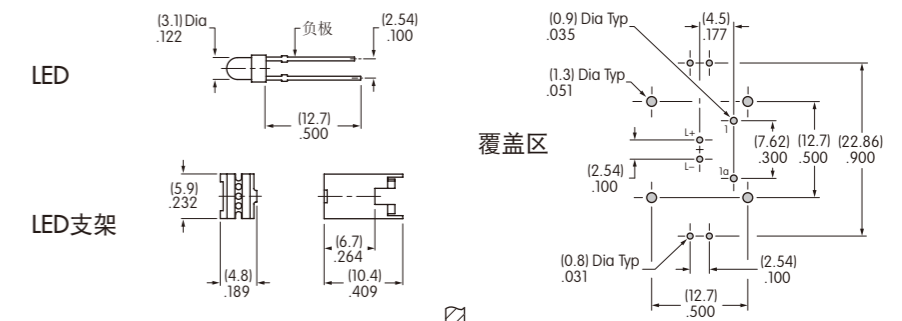
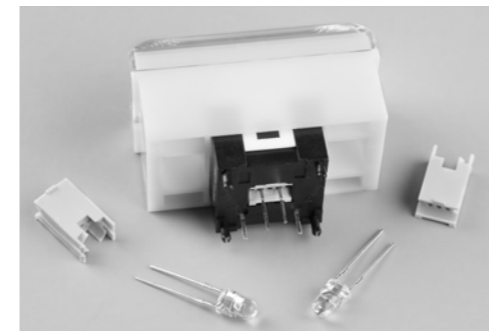
如果源电压超过额定电压，需要一个稳流电阻。

可以用附录部分所示的公式来计算电阻值。

	颜色	红	单位
正向峰值电流	$I_{FM}$	30	mA
持续正向电流	$I_F$	20	mA
正向电压	$V_F$	2.0	V
反向峰值电压	$V_{RM}$	4	V
主波长	$\lambda_d$	623	nm
电流减小率 (超过25°C时)	$\Delta I_F$	0.32	mA/°C
环境温度范围		-25 ~ +50 °C	

关于其他LED颜色请与厂家联系。

组装和安装说明



开关/矩形盖帽组件有3个LED以获得明亮而均匀的照明。

一个LED (在开关底部中央) 是开关的重要组成部分，其他两个LED和两个LED支架是分别包装的。

- ① 将LED安装到LED支架中 (2件)
- ② 将LED和LED支架焊接到印刷电路板
- ③ 将开关焊接到印刷电路板上，确认两个外面的LED和LED支架透入盖帽底部两侧孔中。

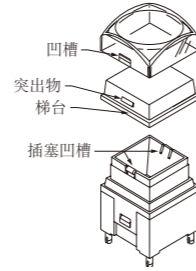
shunto@126.com

方形盖帽组装说明



盖帽方向

如说明中所示，盖帽和插塞设计有突出物和凹槽以确保开关上的盖帽在正确的方向。



盖帽装配的拆除以及镜头和散光片的分离

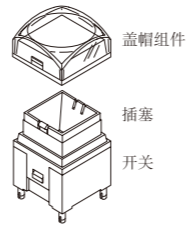
抓紧开关，将盖帽从开关上拉出。一旦盖帽从插塞上拆下，镜头和散光片就可以分开。

使用指甲或平尖螺丝刀将散光片梯台上的镜头撬出。



盖帽的安装或重新安装

将凹槽和突出物对齐后，连接镜头和散光片。紧抓开关，不能接触触点。从一侧向另一侧施压将盖帽紧紧压在插塞上，直到两者嵌入到一起。



图例

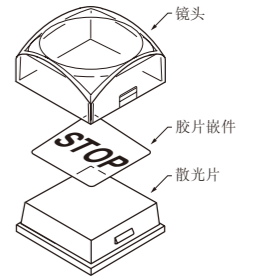
NKK开关可提供定制的盖帽图例。详情请与厂家联系。

建议的KP镜头可印刷区域

建议的方法：

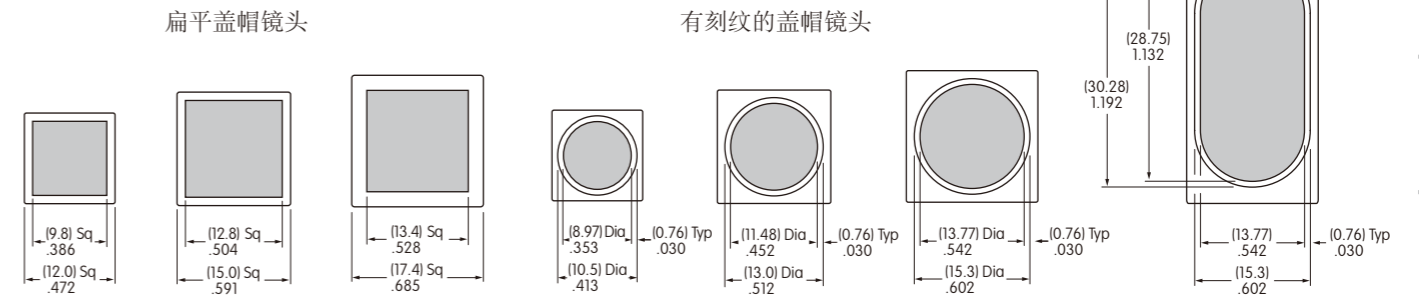
在透明镜头上进行激光蚀刻，丝印，或在镜头上移印。  
在胶片嵌件上激光打印  
建议使用环氧基墨水。

不建议在散光片上印刷。



阴影区域为建议的镜头上的可印刷区域。

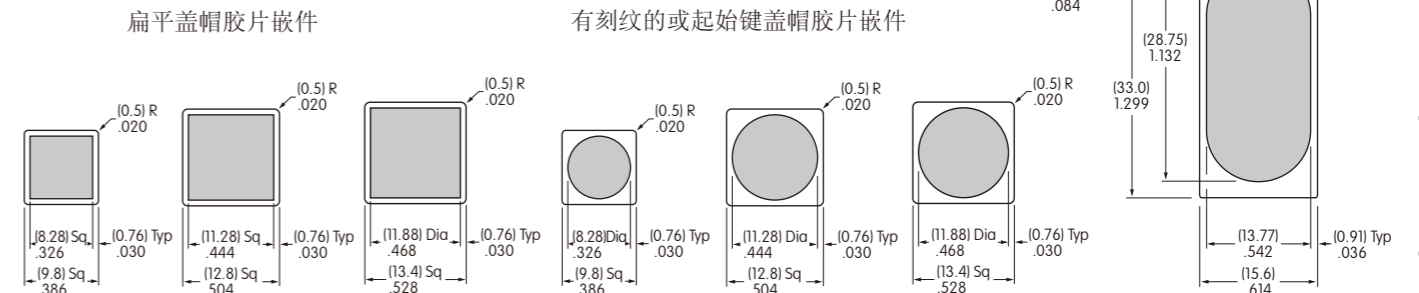
定制矩形盖帽镜头



对于KP胶片嵌件建议的可印刷区域

阴影区域为建议的胶片嵌件上的可印刷区域。

定制矩形胶片嵌件



胶片嵌件材质和厚度：透明聚酯；厚度最大4 mil (100μ)