

第五章 其他配线器材和装置

接线端子



● KTT 系列

● KCT 系列

● KTB1 系列

● KTB2 & KTB3 & KTB8系列

认证事项

KTT KCT 系列 CE

KTB 系列 CE  CQC

其他配
线器材
和装置

接线板
&
端子

小型
断路器

熔断器

电柜
加热器

温度&湿度
控制器

导轨型摇
头开关

柜内照明
灯座

电缆锁头

光伏发电
系统配件

KTT 系列-试验端子



结构特点

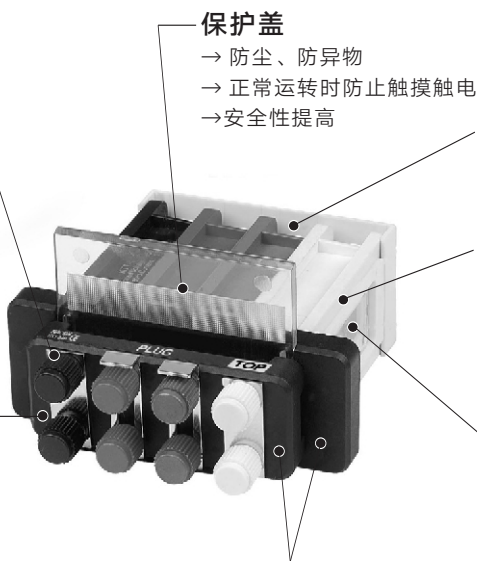
- 模块式结构，每极按颜色予以区分，操作使用安全性，防止事故。
- 插头插入方向限制，反向不能插入的安全结构设计。
- 插座接触片采用2段插入接触方式，1段接触使用弹性钢片，2段使用黄铜材料，并设置有强制复位压力弹簧，确保接触可靠性和长寿命。
- 使用阻燃增强工程塑料PBT和PA66注塑成型，绝缘电压高、结构强度高，耐冲击性优良。
- 侧面设置有观察窗，容易观察接触状态和插头插入状态。
- 插头、接线柱颜色区分及印刷方向提醒标志。
- 保护盖标准配置，防尘及异物进入端子内部。
- 螺丝端子部配置防触摸保护盖，兼具标记板功能。

外部接线端子

- 防止振动冲击松动的外齿垫圈基本组装
- 使用黑色、红色、蓝色、白色以及黄色标记，接线容易辨认防止接线错误
- 提高安全性

插头

- 反向插入防止功能基本设计
- 反向插入防止警告标志
- 安全性提高



保护盖

- 防尘、防异物
- 正常运转时防止触摸触电
- 安全性提高

标志牌/防触摸保护盖

- 提高安全性
- 容易电路标记，提高辨识度

阻燃纤维增强PBT材料

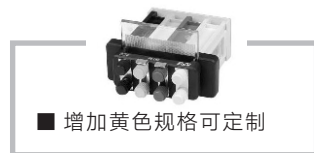
- 电气绝缘性优秀
- 耐冲击振动，结构强度高
- 各种颜色区分：黑色、红色、蓝色、白色、黄色

透明易观察的大窗口

- 肉眼容易辨识状态

壳体采用增强尼龙材料制造

- 结构强度高，耐冲击、耐环境性优秀
- 阻燃性、绝缘性优秀



型号命名

KTT - ① ②

KTT
试验端子

① 极数	
03	3极
04	4极

② 规格区分	
P	插头
C	插座
S	整套

※ 以上命名仅供选型参考，各参数不可任意组合。常用规格如表中所示，如需特殊定制规格，请联系KACON。

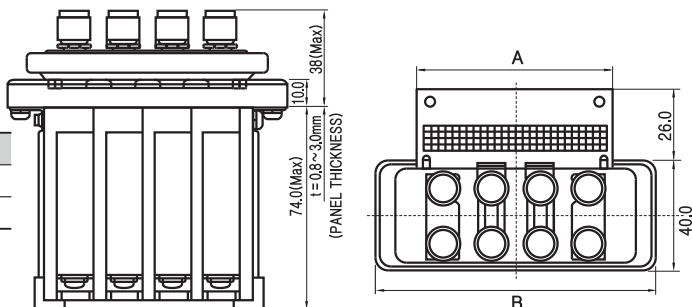
KTT 系列-试验端子

一般性能

型式	用途	额定	性能
KTT-03S	配电盘/柜 电流电压试验	10A 250VAC	绝缘电阻: Min. 100MΩ DC 500V.MEG 耐电压: 2,500VAC/min. 温度上升: Max. 30°C 机械寿命: Min. 100,000 times
KTT-04S			

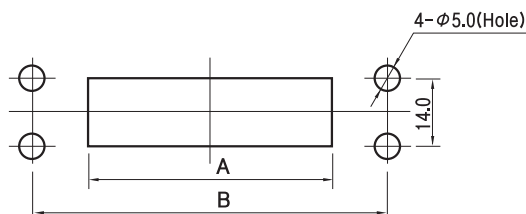
外形尺寸

	3P	4P
A	54.8	72.8
B	88.0	106.8



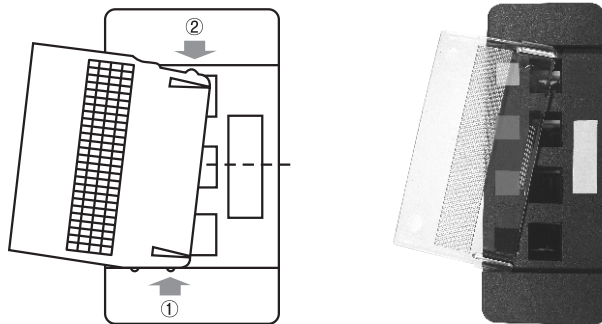
面板加工图

	3P	4P
A	52.0	70.0
B	74.3	93.8



保护盖组装方法

- ① 先将所示部位插入
- ② 按箭头方向将另外一端轻轻推入

其他配
线器材
和装置接线板
&
端子小型
断路器

熔断器

电柜
加热器温度&湿度
控制器导轨型摇
头开关柜内照明
灯座

电缆锁头

光伏发电
系统配件

KCT 系列-组合式公共接线板



结构特点

导轨锁紧螺丝

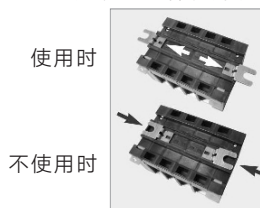
- 安装到导轨上后旋紧螺丝，使不易移动
- 左右2个基本配置
- 安装稳定性保证

公共螺丝存放孔

- 公共连接螺丝不使用时，存放于该孔内，不容易遗失

安装方式

- 导轨安装和螺丝表面安装共用
- 表面螺丝安装金属件特殊设计



标记板

- 上下两条标记板基本配置
- 采用PVC材料，磨砂表面
- 手写或者打印均容易
- 不易失色和脱落

公共连接螺丝

- 6角平头
- 旋紧力确实
- 螺丝刀+/- 共同使用可能
- 颜色构成: Red, Yellow, Blue

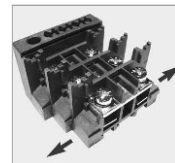
接线螺丝

- 螺丝弹簧自升不脱落的结构设计
- 导电性能优良
- 标准黄铜材料使用



使用阻燃增强尼龙材料

- 耐冲击、耐高温、耐环境性优秀
- 容易组合和分解的构造
- 从1极到无限的组装可能性
- 使用者组装分解容易



型号命名

KCT - ① ②

KCT
组合式公共接线板

① 极数	
02: 2极	06: 6极
03: 3极	08: 8极
04: 4极	10: 10极
05: 5极	12: 12极

② 材料	
None	标准黄铜
S	不锈钢SUS

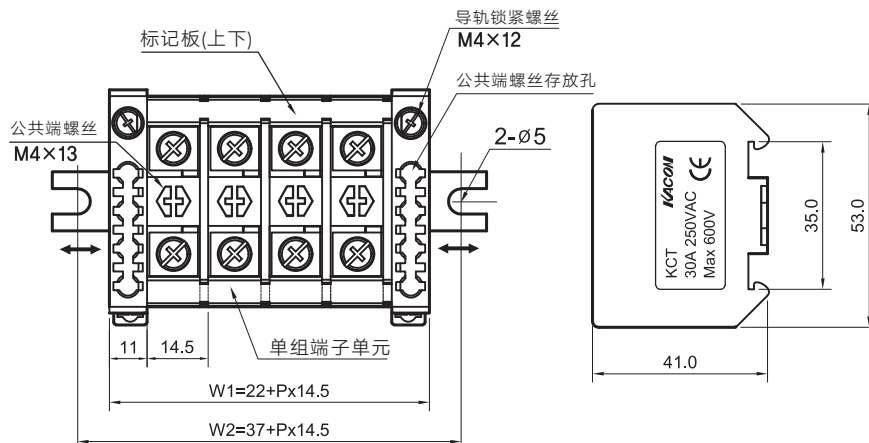
※以上命名仅供选型参考，各参数不可任意组合。常用规格如表中所示，如需特殊订制规格，请联系KACON。

KCT 系列-组合式公共接线板

一般性能

项目	性能
额定绝缘电压	600V Max
额定电流	30A 250VAC
绝缘电阻	Min. 100MΩ(DC 500V Mega)
耐电压	2500VAC/min.
使用温度	-5°C~+70°C

外形尺寸



※ 示例 KCT-04

规格	2P	3P	4P	5P	6P	7P	8P	9P	10P	...
W1	51	65.5	80	94.5	109	123.5	138	152.5	167	...
W2	66	80.5	95	109.5	124	138.5	153	167.5	182	...

其他配
线器材
和装置接线板
&
端子小型
断路器

熔断器

电柜
加热器温度&湿度
控制器导轨型摇
头开关柜内照明
灯座

电缆锁头

光伏发电
系统配件

KTB1 系列



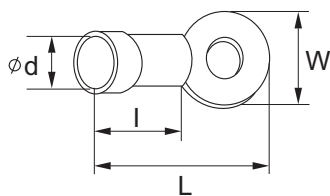
产品性能

- 基座材料为阻燃工程塑料及使用高密度酚醛树脂，耐热性，硬度及电气绝缘性能良好。
- 连接片采用通电性能良好的H62级黄铜，持久性防腐蚀的表面处理有助于在长期使用下的持续通电性能与维持较好的表面。
- 充分的电流容量和螺丝的精密加工巩固产品的可靠性。
- 提供10A至600A不等的多样化容量及极数。

一般性能

规格	KTB1-010	KTB1-020	KTB1-030	KTB1-060	KTB1-100	KTB1-150	KTB1-200	KTB1-300	KTB1-400	KTB1-500	KTB1-600
额定电流	10A	20A	30A	60A	100A	150A	200A	300A	400A	500A	600A
绝缘电压	600VAC										
绝缘电阻	100MΩ以上										
介质耐压	2, 500VAC 1分钟										
材 质	基座	阻燃PC树脂		阻燃酚醛树脂(黑色)							
	盖子	PC树脂, 透明									
	端子	H62黄铜									
	标示条	PVC(乳白色)									

连接端子使用



规格	KTB1-010	KTB1-020	KTB1-030	KTB1-060	KTB1-100	KTB1-150	KTB1-200	KTB1-300	KTB1-400	KTB1-500	KTB1-600
端子螺丝	M3.0	M4.0	M4.0	M6.0	M7.0	M9.0	M9.0	M10.0	M10.0	M12.0	M12.0
W(mm)	6.5	8.0	10.2	14.5	21.5	21.5	24.5	36	36	50.5	50.5
L(mm)	20.6	21.5	26.5	35.5	50.0	50.5	55.5	55	55	65.5	65.5
l(mm)	10.0		14.5		20.0			26.0		34.5	
d	∅3.1	∅4.1	∅4.1	∅6.1	∅8.1	∅10.1					

※如因提高质量而进行更改，恕不另行通知。

KTB1 系列

10A 系列

KTB1-01003



3P

KTB1-01004



4P

KTB1-01006



6P

KTB1-01010



10P

20A 系列

KTB1-02003



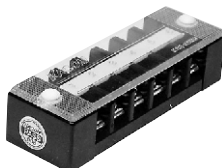
3P

KTB1-02004



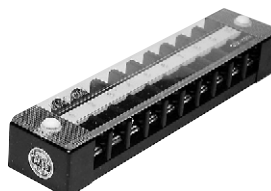
4P

KTB1-02006



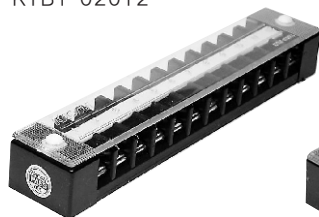
6P

KTB1-02010



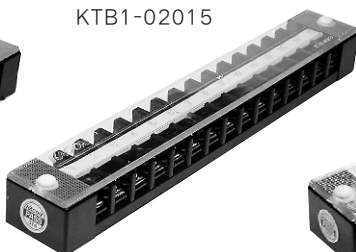
10P

KTB1-02012



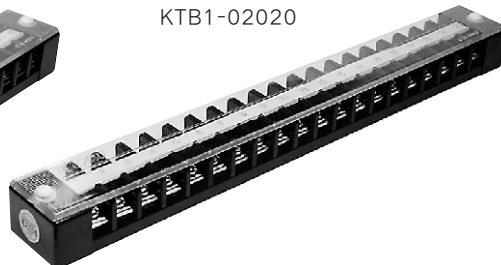
12P

KTB1-02015



15P

KTB1-02020



20P

30A 系列

KTB1-03003



3P

KTB1-03004



4P

KTB1-03006



6P

KTB1-03010



10P








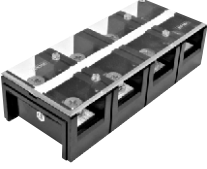





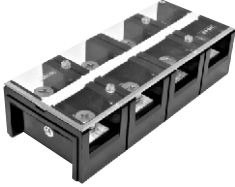


其他配
线器材
和装置接线板
&
端子小型
断路器

熔断器

电柜
加热器温度&湿度
控制器导轨型摇
头开关柜内照明
灯座

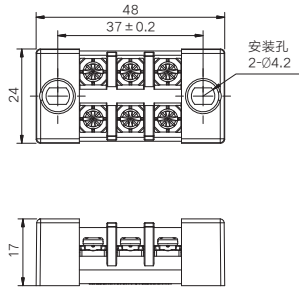
电缆锁头

光伏发电
系统配件

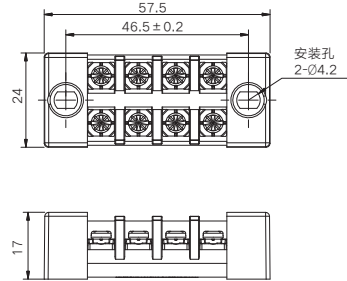
60A 系列		100A 系列	
KTB1-06003	KTB1-06004	KTB1-10003	KTB1-10004
			
3P	4P	3P	4P
150A 系列		200A 系列	
KTB1-15003	KTB1-15004	KTB1-20003	KTB1-20004
			
3P	4P	3P	4P
300A 系列		400A 系列	
KTB1-30003	KTB1-30004	KTB1-40003	KTB1-40004
			
3P	4P	3P	4P
500A 系列		600A 系列	
KTB1-50003	KTB1-50004	KTB1-60003	KTB1-60004
			
3P	4P	3P	4P

KTB1 系列

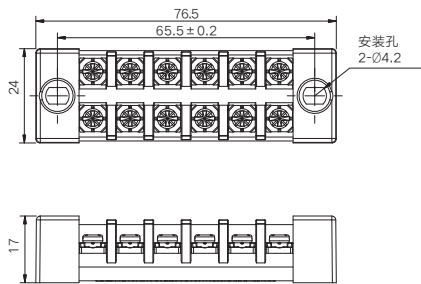
KTB1-01003



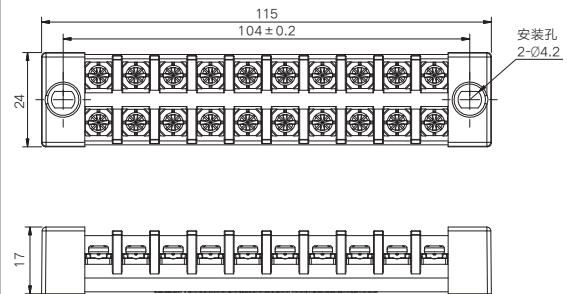
KTB1-01004



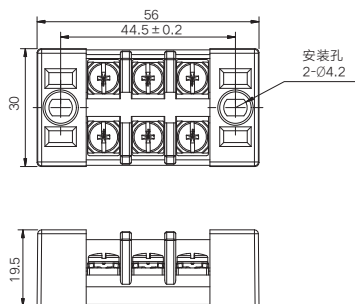
KTB1-01006



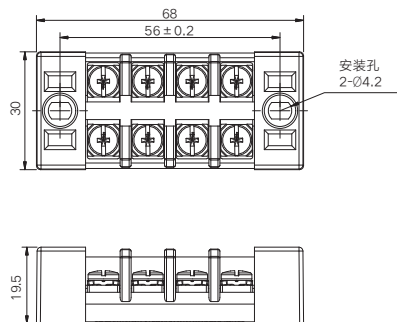
KTB1-01010



KTB1-02003



KTB1-02004

其他配
线器材
和装置接线板
&
端子小型
断路器

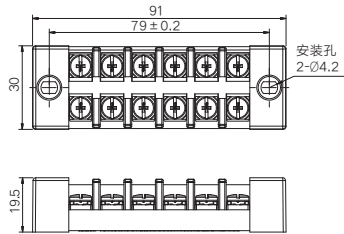
熔断器

电柜
加热器温度&湿度
控制器导轨型摇
头开关柜内照明
灯座

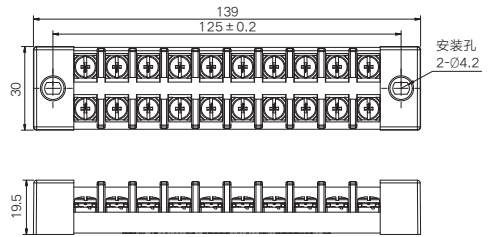
电缆锁头

光伏发电
系统配件

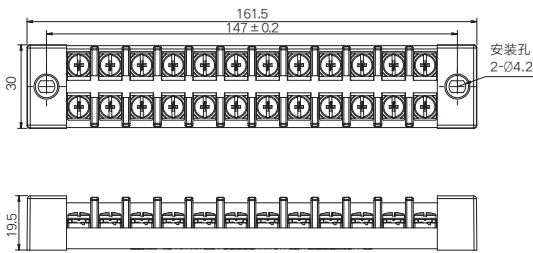
KTB1-02006



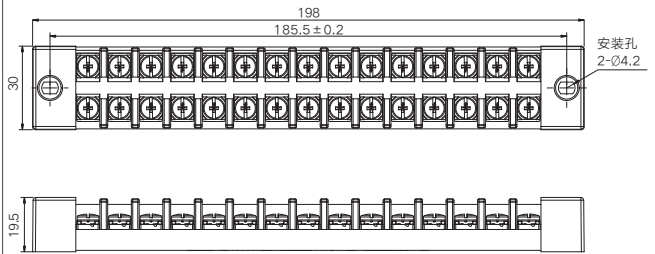
KTB1-02010



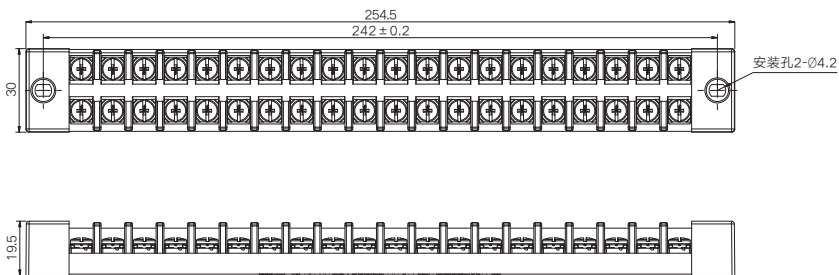
KTB1-02012



KTB1-02015

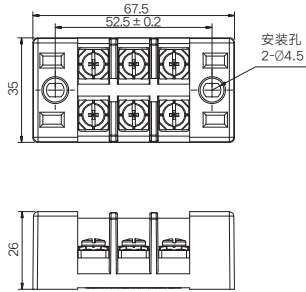


KTB1-02020

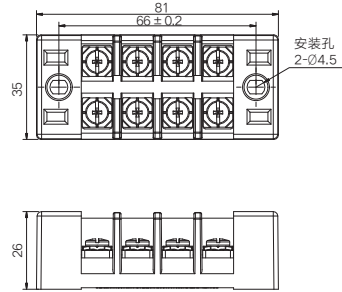


KTB1 系列

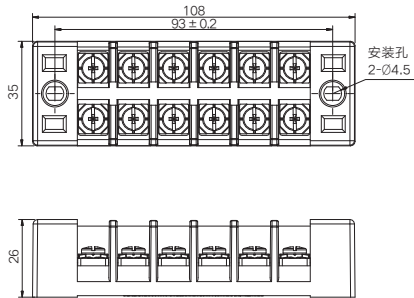
KTB1-03003



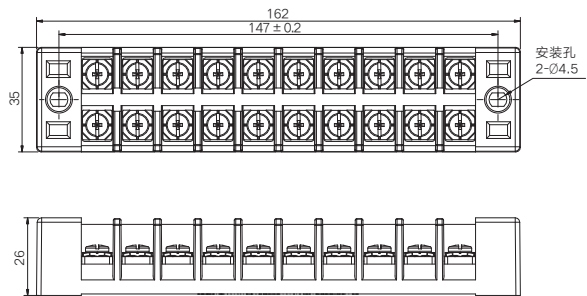
KTB1-03004



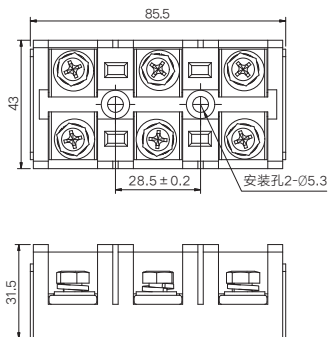
KTB1-03006



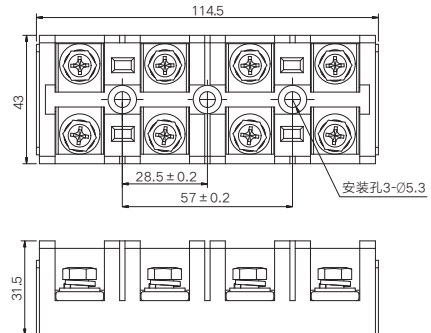
KTB1-03010



KTB1-06003



KTB1-06004



其他配
线器材
和装置

接线板
&
端子

小型
断路器

熔断器

电柜
加热器

温度&湿度
控制器

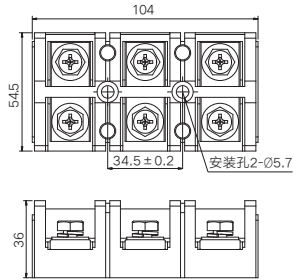
导轨型摇
头开关

柜内照明
灯座

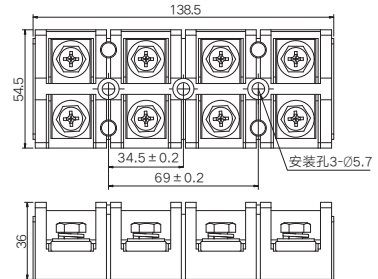
电缆锁头

光伏发电
系统配件

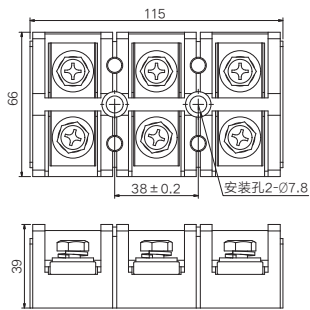
KTB1-10003



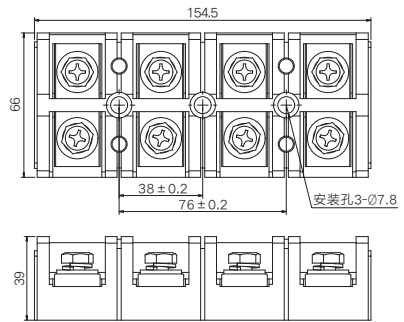
KTB1-10004



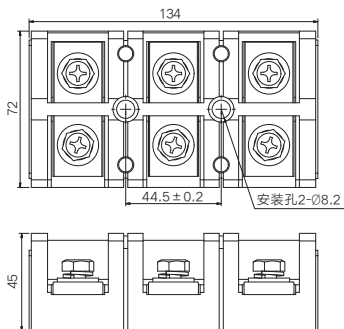
KTB1-15003



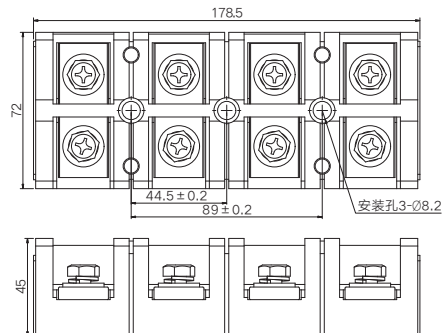
KTB1-15004



KTB1-20003

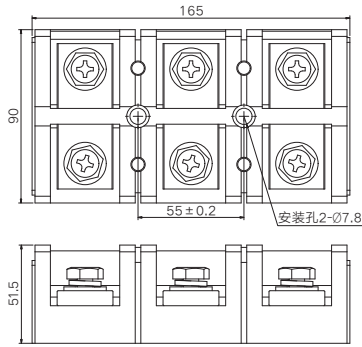


KTB1-20004

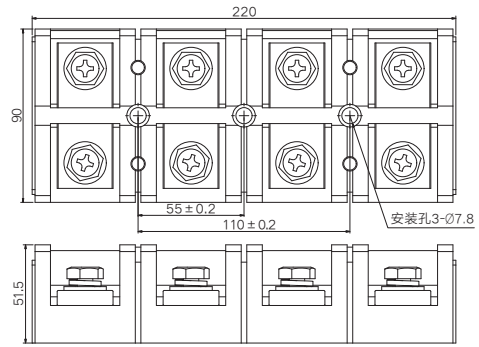


KTB1 系列

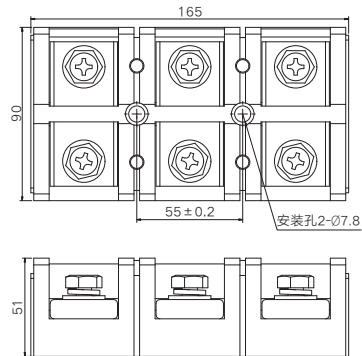
KTB1-30003



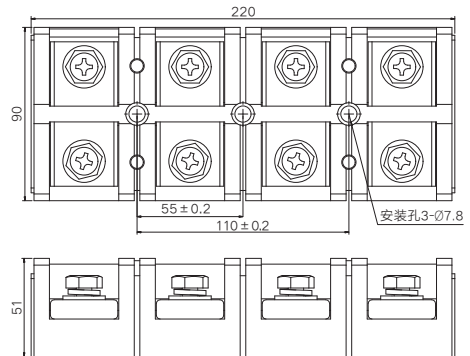
KTB1-30004



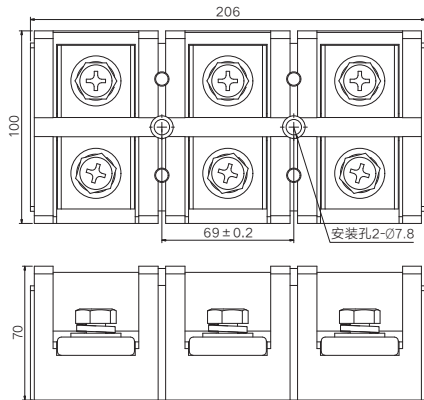
KTB1-40003



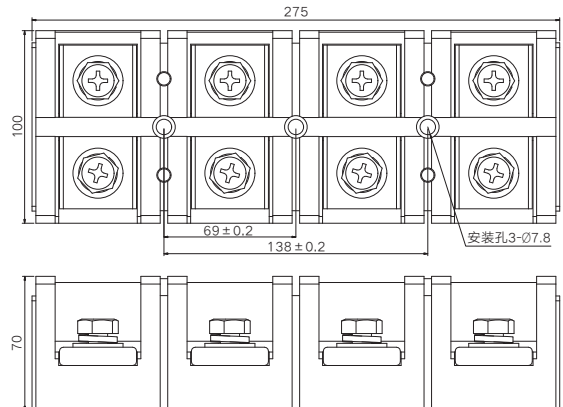
KTB1-40004



KTB1-50003



KTB1-50004

其他配
线器材
和装置接线板
&
端子小型
断路器

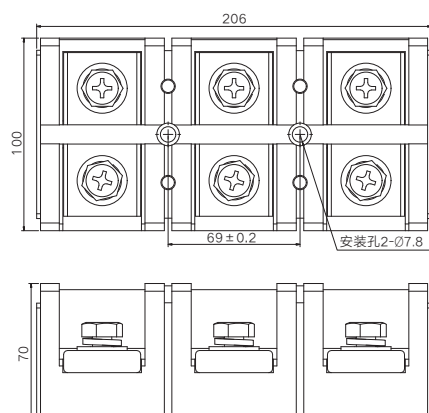
熔断器

电柜
加热器温度&湿度
控制器导轨型摇
头开关柜内照明
灯座

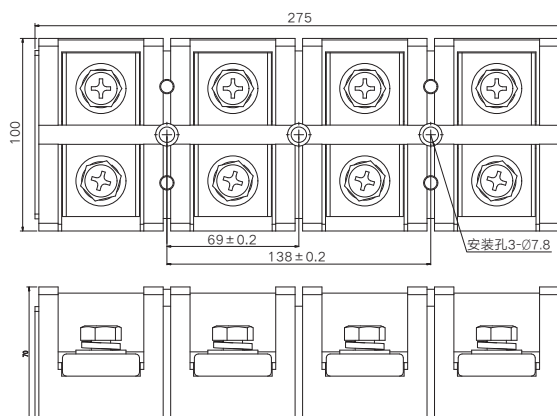
电缆锁头

光伏发电
系统配件

KTB1-60003



KTB1-60004



KTB2 & KTB3 & KTB8 系列



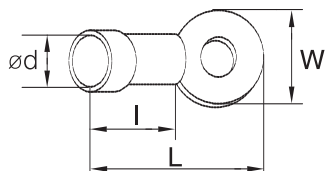
产品性能

- 基座材料采用阻燃聚碳酸酯、耐热性、硬度及电气绝缘性能良好。
- 连接片采用通电性能良好的1级黄铜，持久性防腐蚀的表面处理有助于在长期使用下持续通电与维持较好的表面。
- 充分的电流容量和螺丝的精密加工巩固产品装配。
- 提供10A至300A不等的多样化容量和极数。
- 导轨上可连接装配基座及侧盖、固定架。
- KTB3-015的产品为双层式，可执行双层接线连接。

一般性能

规格	KTB2-010	KTB2-015	KTB2-025	KTB2-035	KTB2-60	KTB2-100	KTB2-200	KTB2-300	KTB3-015	KTB8-015	KTB8-025	KTB8-035
额定电流	10A	15A	25A	35A	60A	100A	200A	300A	15A	15A	25A	35A
绝缘电压	600VAC											
绝缘电阻	100MΩ以上 500VDC											
介质耐压	2,500VAC 1分钟											
材 质	基座	阻燃聚碳酸酯(黑色)										
	盖子	阻燃聚碳酸酯										
	端子	H62黄铜										
	标示条	PVC										

连接端子样式



规格	KTB2-010	KTB2-015	KTB2-025	KTB2-035	KTB2-60	KTB2-100	KTB2-200	KTB2-300	KTB3-015	KTB8-015	KTB8-025	KTB8-035
端子螺丝	M3.0	M3.5	M4.0		M6.0	M8.0	M10.0	M12.0	M3.5	M3.0	M3.5	M4.0
W(mm)	6.6	6.8	8.7	9.6	12.4	16.5	24.5	29.0	6.8	6.6	6.8	9.6
L(mm)	20.0	20.0	27.0	27.0	30.0	45.5		55.5	20.0	20.0	20.0	27.0
l(mm)	8.0	8.0	14.0		14.5	20.5	20.5	25.5	8.0	8.0	8.0	14.0
d	ø3.1	ø3.6	ø4.1		ø6.1		ø10.1	ø12.1	ø3.6	ø3.1	ø3.6	ø4.1

※如因提高质量而进行产品更改，恕不另行通知。

其他配
线器材
和装置

接线板
&
端子

小型
断路器

熔断器

电柜
加热器

温度&湿度
控制器

导轨型摇
头开关

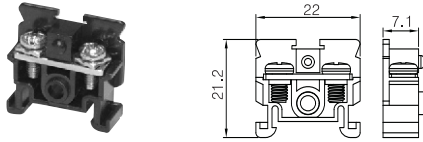
柜内照明
灯座

电缆锁头

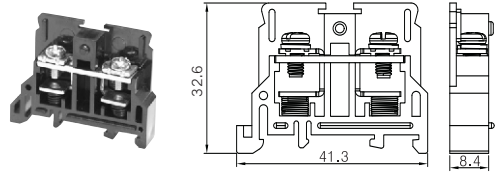
光伏发电
系统配件

KTB2 系列

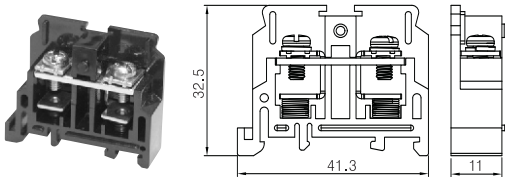
KTB2-010



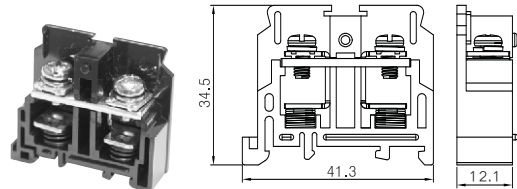
KTB2-015



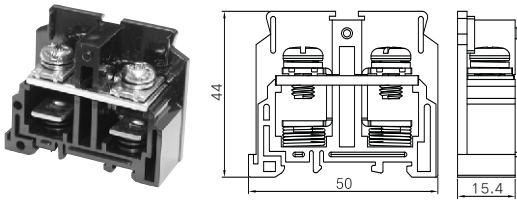
KTB2-025



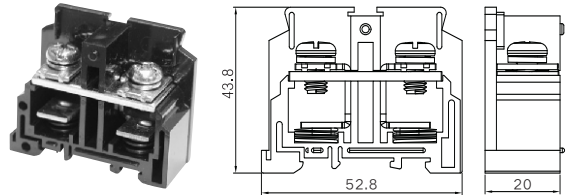
KTB2-035



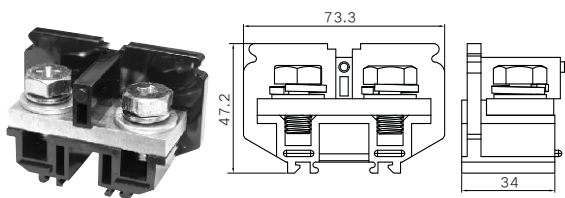
KTB2-060



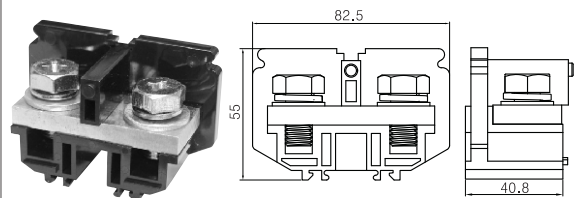
KTB2-100



KTB2-200



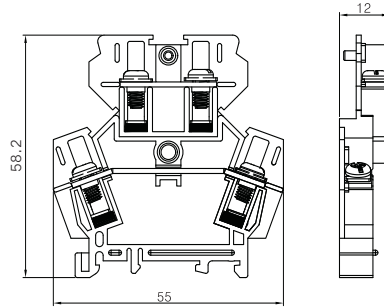
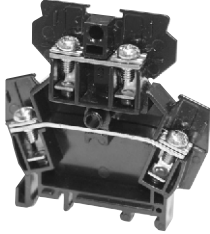
KTB2-300



KTB2 & KTB3 & KTB8 系列

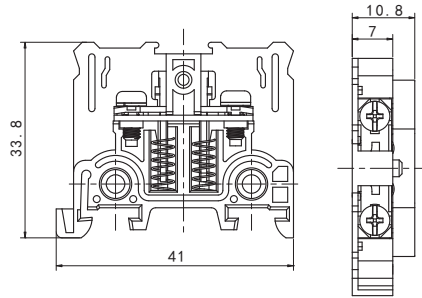
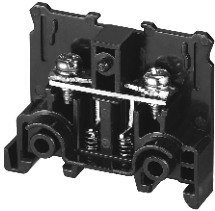
KTB3 系列

KTB3-015(2段)

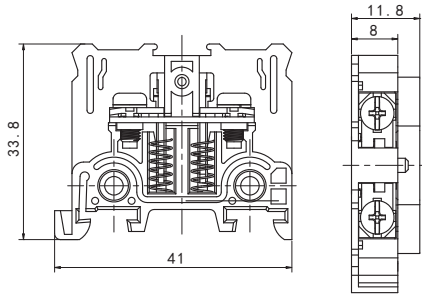
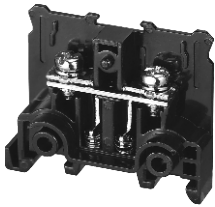


KTB8 系列

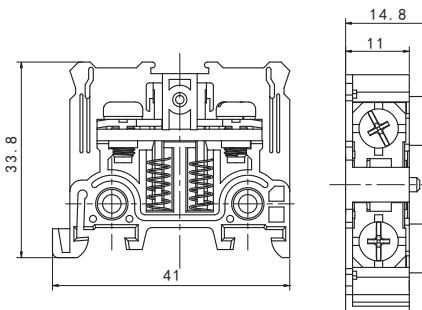
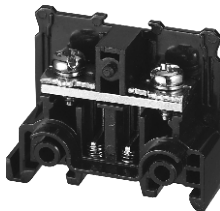
KTB8-015



KTB8-025



KTB8-035



其他配
线器材
和装置

接线板
&
端子

小型
断路器

熔断器

电柜
加热器

温度&湿度
控制器






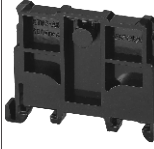
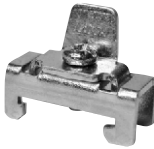


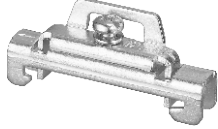



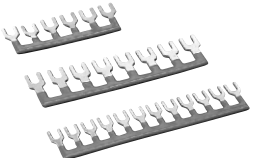
导轨型摇
头开关

柜内照明
灯座

电缆锁头

光伏发电
系统配件

附件选项

导轨			侧盖		
KTB2-CHA(10A用) KTB2-CHA-2m	KTB2-CHB(15A以上) KTB2-CHB-2m	KTB2-CHC	KTB2-A10~A300	KTB3-A15	KTB8-A8
					
15mm	35mm	35mm			
固定架					
KTB2-STA(15mm用)	KTB2-STB(35mm用)	KTB2-STC(塑料)	KTB8-STD(35mm用)		
					
防尘盖		标示条		短路片	
KTB2-CVA(10A用)	KTB2-CVB(15~35A用) KTB2-CVC(60~100A用) KTB2-CVD(200A用) KTB2-CVE(300A用)	KTB2-PA(10A用) KTB2-PB	KTB2-S1512□ KTB2-S2506□ KTB2-S3508□		
					
				□颜色: B-蓝色, K-黑色 R-红色, Y-黄色	

附件适用一览表

区分	规格	KTB2-010	KTB2-015	KTB2-025	KTB2-035	KTB2-60	KTB2-100	KTB2-200	KTB2-300	KTB3-015	KTB8-015	KTB8-025	KTB8-035
导轨	KTB2-CHA	KTB2-CHB						KTB2-CHB	KTB2-CHA				
侧盖	KTB2-A10	KTB2-A15/A25	KTB2-A35	KTB2-A60	KTB2-A100	KTB2-A200	KTB2-A300	KTB3-A15	KTB8-A8				
固定架	KTB2-STA	KTB2-STB / KTB2-STD						KTB2-STB	KTB2-STB / KTB2-STD				
防尘盖	KTB2-CVA	KTB2-CVB		KTB2-CVC		KTB2-CVD (订做产品)	KTB2-CVE (订做产品)	KTB2-CVB	KTB2-CVB				
标示条	KTB2-PA	KTB-PB						KTB-PB	KTB-PB				
短路片		KTB2-S1512	KTB2-S2506	KTB2-S3508						KTB2-S1512	KTB2-S2506	KTB2-S3508	