

KN 19, 1关 + 1开, 9^{±3} N, 1 常闭 + 1 常开



主要应用领域

- › 测量-控制-校准
- › 机械制造
- › 电子医学
- › 房屋安装

特性

- › 银触点用于安全切换开关 (250 V / 6 A)
- › 装在封闭的覆膜/按键罩下面
- › 选型: 带1个LED灯的点发光
- › 安装高度: 9.7 mm
- › 焊接技术: THT



描述

KN 19可提供把网络开关 (250 V / 6 A) 直接装入扁平输入系统。这样设备上没有额外开关, 因此无需在覆膜中另加开口。可使设备达到最佳安全性, 并且设计贯通一体。接触口的宽度符合VDE准则。KN 19也可装在按键罩RK 90的下面。

技术参数

› 一般

工作温度, 最低	-25 °C	直接链接 › RAFI eCatalog
存储温度, 最低	-40 °C	
工作温度, 最高	70 °C	
存储温度, 最高	70 °C	
可发光	是	
发光元件	LED	
手工焊接时间, 最长	3 sec	
手焊焊接温度	350 °C	
焊接技术	遵照DIN EN 61760-1进行波焊	
包装	滑轨	
包装数量	12 碎片	
使用寿命	100,000 (6A / 250V AC) 次 50,000 (10A / 50V DC) 次	
B10 电的	130.000 (6A / 250V AC) 次 65.000 (10A / 50V DC) 次	
正面保护方式遵照DIN EN 60529	IP40	
MOQ 秩序	12 碎片	
RoHS 一致性	是	
REACH 一致性	是	

› 安装尺寸

安装高度	9.7 毫米
矩阵安装间距, 最少	19.05 x 38.1 毫米
外径尺寸	37.8 毫米
外径尺寸	18.8 毫米
正面高度	9.7 毫米

› 机械特性

The information in this data sheet only contains general descriptions and / or performance features, which may not apply precisely as described to the respective application, and which may change due to further product enhancements. The technical data, illustrations and other information about our products are the mere results of individual technical testing. These descriptions and other product features are only binding if they expressly agreed upon at the time of the conclusion of a binding contract. In all other cases, we reserve the right to make technical changes as well as changes of availability. Pictures and other graphic illustrations are approximations only. All product names may be trademarks or brand names of the RAFI Group or any other sub-supplier of RAFI. The use of such by any third parties for their own purposes may infringe the rights of the respective entity holding those rights.

版本: 2022年12月5日 页
数: 1/4

4006-022-002

RAFI GmbH & Co. KG

Ravensburger Str. 128-134
88276 Berg / Ravensburg
Germany
www.rafi-group.com,
info.headquarters@rafi-group.com

shunto@126.com

1.12.000.001/0000

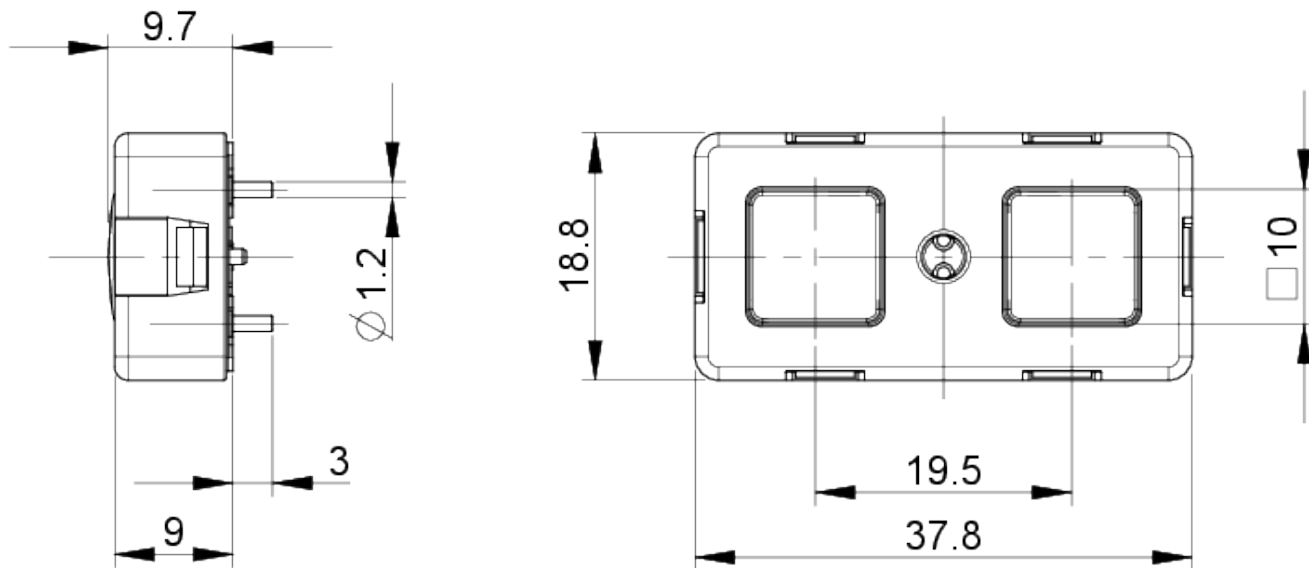
北京 15601379173(微信) 13943752599 (长沙)

上海 18924626834 微信18926488741深圳

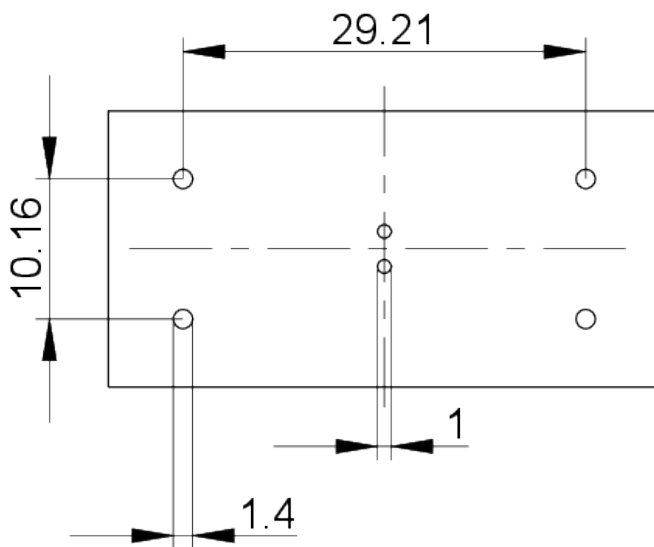
操作功能	自复位功能
操作力, 最大	100 N
操作力, 最小	$9^{\pm 3}$ N
行程	$0,55^{\pm 0,15}$ 毫米
触点功能	1 常闭 + 1 常开
触点系统	桥接-跳跃式触点
触点材料	银触
回跳时间	10 ms
固定	焊接
背面端子	THT
可焊接性	是
> 电气特性	
额定电压, 最小	12.000 V
额定电压, 最大	250 V
额定电流, 最小	0.1 A
额定电流, 最大	6.000 A
额定功率, 最大 DC	250 Watt

图纸

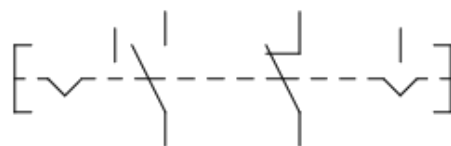
尺寸图



PCB示意图



原理图



1 常闭 + 1 常开