

KN 19, 2 关, 14^{±3} N, 2 关

主要应用领域

- › 测量-控制-校准
- › 机械制造
- › 电子医学
- › 房屋安装

特性

- › 银触点用于安全切换开关 (250 V / 6 A)
- › 装在封闭的覆膜/按键罩下面
- › 选型: 带1个LED灯的点发光
- › 安装高度: 9.7 mm
- › 焊接技术: THT



描述

KN 19可提供把网络开关 (250 V / 6 A) 直接装入扁平输入系统。这样设备上没有额外开关, 因此无需在覆膜中另加开口。可使设备达到最佳安全性, 并且设计贯通一体。接触口的宽度符合VDE准则。KN 19也可装在按键罩RK 90的下面。

技术参数

› 一般

工作温度, 最低	-25 °C	直接链接 › RAFI eCatalog
存储温度, 最低	-40 °C	
工作温度, 最高	70 °C	
存储温度, 最高	70 °C	
可发光	是	
发光元件	LED	
手工焊接时间, 最长	3 sec	
手焊焊接温度	350 °C	
焊接技术	手 / 波	
包装	滑轨	
包装数量	12 碎片	
净重	9 公克	
使用寿命	100,000 (6A / 250V AC) 次 50,000 (5A / 50V DC) 次	
B10 电的	130,000 (6A / 250V AC) 次 65,000 (10A / 50V DC) 次	
正面保护方式遵照DIN EN 60529	IP40	
MOQ 秩序	12 碎片	
RoHS 一致性	是	
REACH 一致性	是	

› 安装尺寸

安装高度	9.7 毫米
矩阵安装间距, 最少	19.05 x 38.1 毫米
外径尺寸	37.8 毫米
外径尺寸	18.8 毫米
正面高度	9.7 毫米

1.12.000.501/0000

北京 15601379173(微信) 13943752599 (长沙)

上海 18924626834 微信18926488741深圳

- > 机械特性

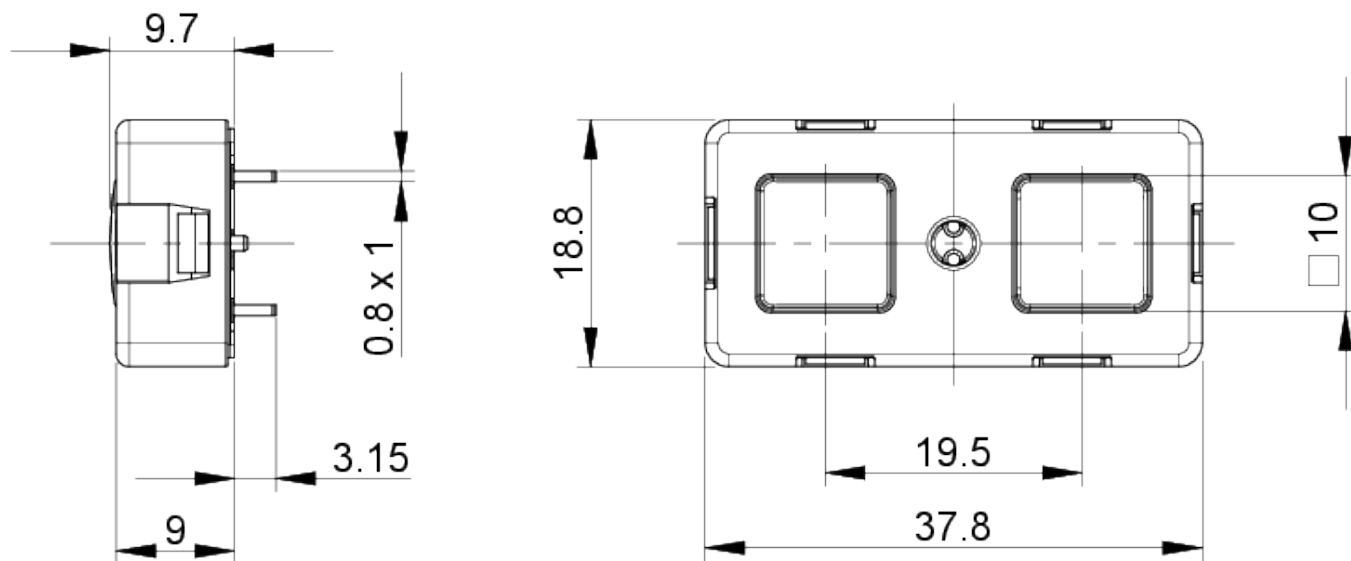
操作功能	自复位功能
操作力, 最大	100 N
操作力, 最小	14 ^{±3} N
行程	0,55 ^{±0,15} 毫米
触点功能	2 关
触点系统	桥接-跳跃式触点
触点材料	银触
回跳时间	10 ms
固定	焊接
背面端子	THT
可焊接性	是

- > 电气特性

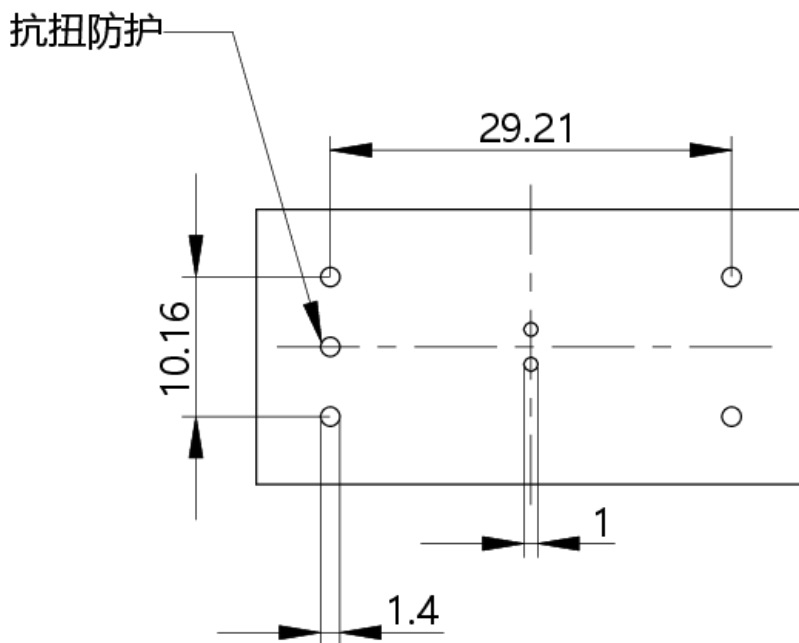
额定电压, 最小	12 V
额定电压, 最大	250 V
额定电流, 最小	0.1 A
额定电流, 最大	6 A
额定功率, 最大 DC	250 Watt

图纸

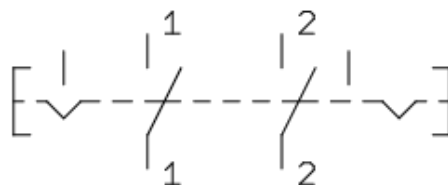
尺寸图



PCB示意图



原理图



2 常开