

第四章 位置状态检测装置

行程限位开关

位置状态
检测装置

传感器

微动开关

行程限位
开关

认证事项

KXL系列   CE

ZXL-T 系列   ELN 系列  

ZXL 系列   


ZXL-A 系列 

KXM 系列   

ZXM 系列   

ZXG 系列  

KL 系列    CE

ZLN 系列 

● KXL 系列

● ZXL-T 系列(通用型)

● ZXL 系列

● ZXL-A航空插头型

● KXM 系列

● ZXM 系列

● ZXG 系列

● ZLN 系列

● ELN 系列

KXL系列



产品特点

- 基于IP67结构设计，具备防水、防尘、防油能力，即使在恶劣的环境下使用不受影响的可能。
- 适应各种产业：如工厂机械、地铁、上下水道、设备、船运机器、制铁、水泥厂等。
- 高密度铝合金铸造基座使产品具有优秀的耐冲击抗振动性及耐候性。
- 带指示灯型使动作状态、维护、保养等非常直观、安全、便捷。
- 面板盖内装有防水型橡胶垫圈，具有高密封性。
- 手柄是使用耐腐蚀性铝合金材料制造，在长期的使用下也能保障可靠的动作。
- 手柄上使用十字槽外六角螺栓，可使用多种工具拆装，调整更加便捷容易。
- 转轴设有润滑油储存槽和特殊润滑脂，低氧化性，耐挥发性，耐高温性，非干燥性等，具备长期稳定的可靠动作特性。
- 内置弹簧均使用304不锈钢弹簧，抗疲劳强度，耐热耐腐蚀性能佳。
- 手柄滚轮采用机械性能优越的不锈钢粉末冶金材质，具有优越的耐磨损性、耐腐蚀性。
- 高性能、高品质的内置开关触点座，极大化的确保该产品的可靠性、优越性。
- 12A/250VAC阻性负载容量，电气寿命最少15万次以上，机械寿命1500万次以上，具备负载容量大，机械、电气寿命长等特点。
- 快动型/双回路双断型1a+1b触点结构，可使用连接片构成1C触点。
- 特殊银合金触点+花纹状表面结构—使微量负载接通分断可靠。
- 完全密封的结构，使周围渗漏油气、水分等完全隔离在外，确保内置开关接触可靠性和长寿命。
- 内置开关基座使用酚醛树脂材料，耐电弧、耐高低温，绝缘及阻燃性能好，适合高强度工作。
- 手柄型标配全行程角度是 $> 90^\circ$ 。

结构特点

位置状态
检测装置

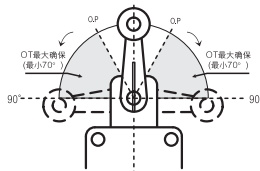
传感器

微动开关

行程限位
开关

①手柄

- 使用耐腐蚀铝合金铸造材料
耐腐蚀性能优良
- 手柄的位置可设定在360°任意位置
(逆向安装除外)
- 手柄标配超程角度>90°

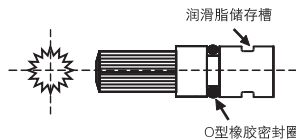


②传动转轴

- 空转防止/锁紧牢固

项目	一般产品	ZXL-K系列产品
图示		
特点	直齿纹错位重叠现象 齿角不清, 加工粗糙 锁紧时间久容易打滑	直齿纹路清晰 齿角加工精细 锁紧牢固扎实

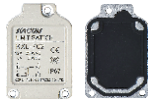
- 设有润滑脂储存槽, 滑动更持久



- 设有润滑脂储存槽, 防止润滑脂干涸, 滑动更持久, 并采用特殊高级润滑脂, 具有卓越的高温性能和抗水冲刷能力, 粘附力稳定持久, 提供更可靠的防锈防腐保护
- O型橡胶密封圈安装, 符合IP防护级别构造

③壳体、面板盖、密封垫

- 面板盖和壳体材料均采用高强度铸造铝合金
- 密封垫: 加大整张密封垫面积, 密封性及电气安全更可靠



④面板盖安装组合螺钉

- 面板盖安装处设有螺钉松动防脱落功能

⑤出线孔

- G1/2管用平行螺纹
- 默认配置提供橡胶密封圈、平垫圈、电缆锁头 (KA-PG13.5A), 便于出线安装, 并确保IP防护等级



⑤滚轮、滚轮轴

- 采用优异的不锈钢烧结材料制作, 防止焊渣附着。具有优异的自润滑性、耐磨损性、耐冲击性、耐腐蚀性。

⑥头部安装方式

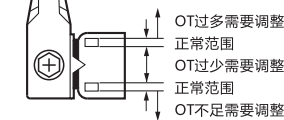
- 拆下螺钉, 可根据需要任意四个方向安装

⑦十字槽外六角螺栓固定

- 螺丝刀、钳子、扳手都可以使用
- 便捷高效的设置及调整

⑧固定位置指示板

- 初始状态, 两凸面中间位置
动作后指示板上△部进入
转轴基座的凸面范围内,
这是最佳使用状态



⑨免调转动机构

- 采用不锈钢粉末冶金注射成形:
优异的耐磨损、耐腐蚀性。
档位角度精确并持久稳定, 强度高,
寿命长, 机械性能好
- 采用不锈钢方形线材扭簧复位
具有弹性均匀, 耐腐蚀、耐冲击及
抗疲劳性优良

⑩活动推杆

- 耐磨性好; 改变安装方向, 可选择两侧、
左右单侧三种方式动作切换

⑪接地螺钉

- 保证用电器自身的安全和使用者的安全

⑫面板盖

- 和壳体一样的高强度铸造铝合金材料
- 防水密封垫圈安装使用, 确保高密封性
(IP67防护等级)

⑬内置开关

- 开关外壳采用酚醛树脂(胶木)材料
→ 耐腐蚀性、耐热性、耐老化性、
电绝缘性及耐电弧性能优良
- 常规阻性负载12A/250VAC容量;
→ 特殊银合金触点+花纹状表面结构
接触电阻低, 微量负载接通分断可靠。
- 快动型/双回路双断型1a+1b触点结构,
可使用连接片构成1C触点

型号命名

KXL - ① ② ③

KXL
KACON 行程开关 (高级型)

② 指示灯
无 无灯 A NEON Lamp 氖灯(100~240VAC/DC) D LED Lamp (12~24VAC/DC)

③ 材质(数控车铣件)
无 铁 S 不锈钢/铜

① 操作类型

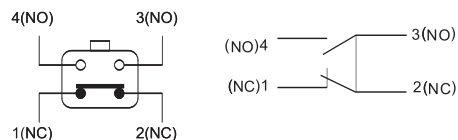
301:  顶部柱塞按钮型	706:  Ø50铝滚轮可调手柄型
302:  顶部柱塞滚轮按钮型	726:  Ø50橡胶滚轮可调手柄型
303:  顶部柱塞球形按钮型	717:  叉形滚轮手柄型(下下) 
702:  滚轮手柄型	727:  叉形滚轮手柄型(上上) 
703:  可调滚轮手柄型	737:  叉形滚轮手柄型(下上) 
713:  可调滚轮短手柄型	747:  叉形滚轮手柄型(上下) 
704:  可调金属棒手柄型	901:  弹簧棒型
705:  Ø50铝滚轮手柄型	902:  弹簧针棒型
725:  Ø50橡胶滚轮手柄型	923:  弹簧金属棒型

※以上命名仅供选型参考, 各参数不可任意组合。常用规格如表中所示, 如需特殊订制规格, 请联系KACON。

开关特性

触点形式	1Za(1a+1b)
触点材质	银合金
额定容量	12A 250VAC(阻性负载)
接触电阻	Max. 15mΩ 首次
浪涌电流	NC触点 Max. 30A NO触点 Max. 20A

内置开关触点形式图



综合性能

许可操作速度	1mm~1m/Sec
许可操作频率	电气30次/分; 机械120次/分
介质耐压	同极触点间 1000VAC 50/60Hz 1min 各极触点间 2200VAC 50/60Hz 1min 导电和非导电部件间 2200VAC 50/60Hz 1min
绝缘电阻	100MΩ @500VDC
耐振动	10Hz~55Hz 双振幅1.5mm
抗冲击	耐久性 最大1000m/s ² (约100G) 误动作 最大300m/s ² (约30G)
寿命	电气15万次以上(12A 250VAC阻性负载), 电气100万次以上(3A 250VAC阻性负载),机械1500万次以上
防护等级	IP67
防触电等级	Class I
环境温度	-10°C~80°C无凝露无结冰
环境湿度	95% RH以下
壳体材质	高密度铸造铝合金

位置状态
检测装置

传感器

微动开关

行程限位
开关

额定负载

额定电压(V)	非感性负载(A)				感性负载(A)			
	电阻		灯		电感性		马达	
	NC	NO	NC	NO	NC	NO	NC	NO
AC 125V AC 250V AC 500V	14 12 10		3.5 3 2.5	1.75 1.5 1.2	14 12 10		8 5 2.5	3.5 2.5 1.2
DC 30V DC 125V DC 250V	8 1 0.5		6 0.3 0.2		8 1 0.5		6 0.3 0.2	

注: 以上数据为额定负载电流。感性负载是指功率因数0.4以下(交流), 时间常数7ms以下(直流)时的负载。灯负载是指有10倍浪涌电流的负载。马达负载是指有6倍以上浪涌电流的负载。微小负载电路请选其他专用开关或触点采用镀金处理的开关。

内置开关

KXL-104

12A大容量内置开关



指示灯面板

KXL-102

AC/DC 12~24V
LED Lamp

KXL-103

AC/DC 100~240V
NEON Lamp

KXL- 行程开关

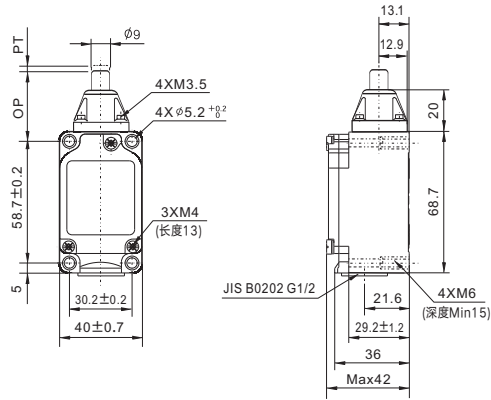
顶部柱塞按钮型	顶部柱塞滚轮按钮型	顶部柱塞球形按钮型	滚轮手柄型	可调滚轮手柄型
KXL-301	KXL-302	KXL-303	KXL-702	KXL-703
				
可调滚轮短手柄型	可调金属棒手柄型	Ø50铝滚轮手柄型	Ø50橡胶滚轮手柄型	Ø50铝滚轮可调手柄型
KXL-713	KXL-704	KXL-705	KXL-725	KXL-706
				
Ø50橡胶滚轮可调手柄型	叉形滚轮手柄型	弹簧棒型	弹簧金属棒型	弹簧针棒型
KXL-726	KXL-717 KXL-727 KXL-737 KXL-747	KXL-901	KXL-923	KXL-902
				

外形尺寸

单位: mm

顶部柱塞按钮型

KXL-301



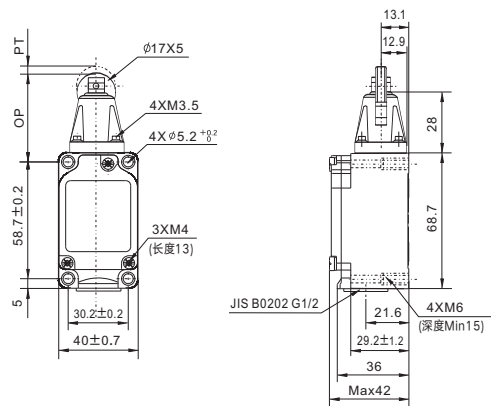
OF	2,720gf(26.67N)
RF	910gf(8.92N)
PT	1.7mm
OT	6.4mm
MD	1mm
OP	34 ± 0.8mm
TTP	29.5mm

**动作特性:复位型

位置状态
检测装置

顶部柱塞滚轮按钮型

KXL-302



OF	2,720gf(26.67N)
RF	910gf(8.92N)
PT	1.7mm
OT	5.6mm
MD	1mm
OP	44 ± 0.8mm
TTP	39.5mm

**动作特性:复位型

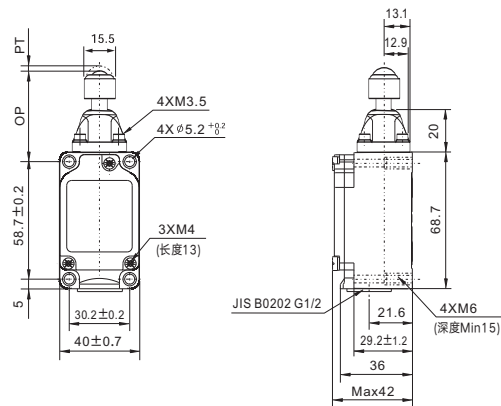
传感器

微动开关

行程限位
开关

顶部柱塞球形按钮型

KXL-303

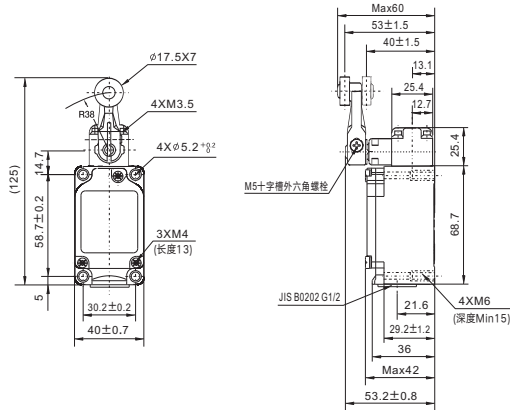


OF	2,720gf(26.67N)
RF	910gf(8.92N)
PT	1.7mm
OT	4mm
MD	1mm
OP	44.5 ± 0.8mm
TTP	41mm

**动作特性:复位型

滚轮手柄型

KXL-702

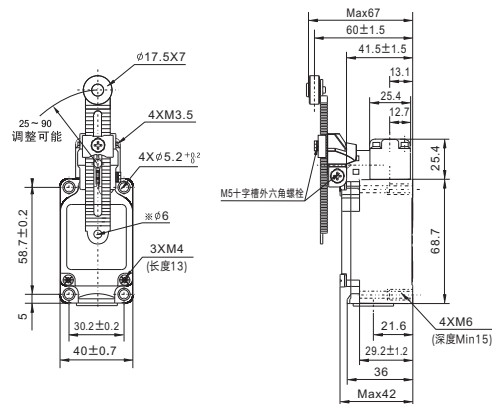


OF	1,360gf(13.34N)
RF	227gf(2.23N)
PT	$20 \pm 5^\circ$
OT	65°
MD	10°
TT	100°

**动作特性:复位型

可调滚轮手柄型

KXL-703

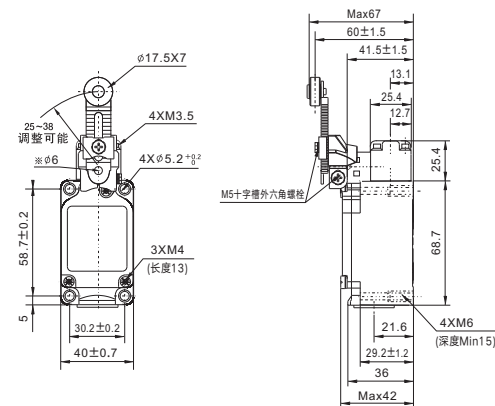


OF	1,360gf(13.34N)
RF	227gf(2.23N)
PT	$20 \pm 5^\circ$
OT	65°
MD	10°
TT	100°

*手柄长度38mm下测量值是基准
**动作特性:复位型

可调滚轮短手柄型

KXL-713

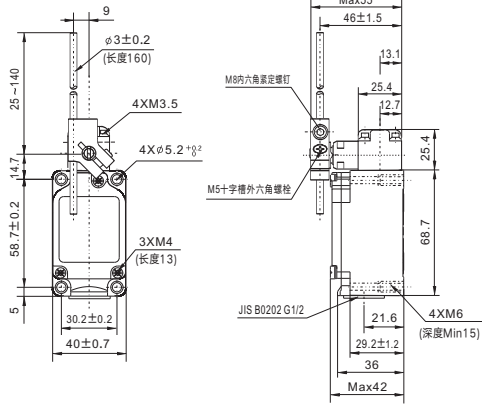


OF	1,360gf(13.34N)
RF	227gf(2.23N)
PT	$20 \pm 5^\circ$
OT	65°
MD	10°
TT	100°

*手柄长度38mm下测量值是基准
**动作特性:复位型

可调金属棒手柄型

KXL-704



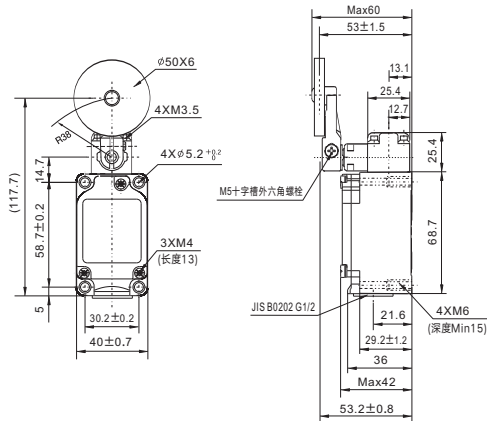
OF	142gf(1.44N)
RF	28gf(0.27N)
PT	20 ± 5 °
OT	65°
MD	10°
TT	100°

*手柄长度135mm下测量值是基准
**动作特性:复位型

位置状态
检测装置

Ø50铝滚轮手柄型

KXL-705



OF	1,360gf(13.34N)
RF	227gf(2.2N)
PT	20 ± 5 °
OT	65°
MD	10°
TT	100°

**动作特性:复位型

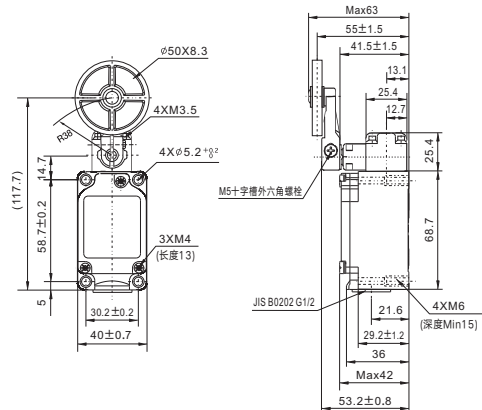
传感器

微动开关

行程限位
开关

Ø50橡胶滚轮手柄型

KXL-725

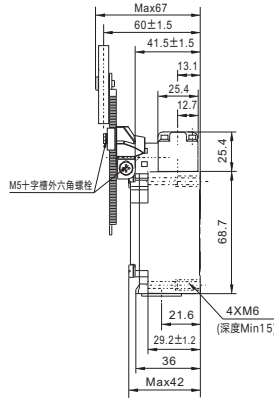
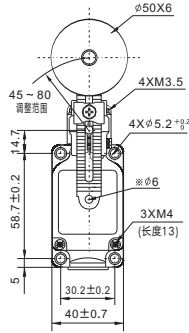


OF	1,360gf(13.3N)
RF	227gf(2.2N)
PT	20 ± 5 °
OT	65°
MD	10°
TT	100°

**动作特性:复位型

Ø50铝滚轮可调手柄型

KXL-706

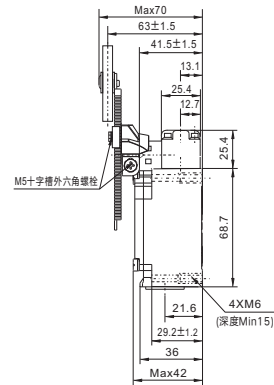
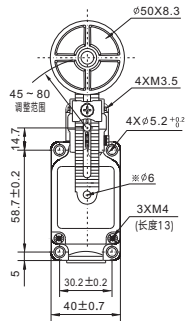


OF	1,360gf(13.3N)
RF	227gf(2.2N)
PT	20 ± 5 °
OT	65 °
MD	10 °
TT	100 °

**动作特性:复位型

Ø50橡胶滚轮可调手柄型

KXL-726



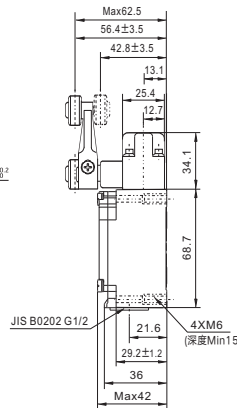
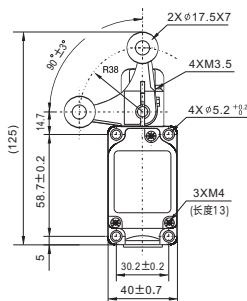
OF	1,360gf(13.3N)
RF	227gf(2.2N)
PT	20 ± 5 °
OT	65 °
MD	10 °
TT	100 °

**动作特性:复位型

叉形滚轮手柄型

KXL-717 KXL-737

KXL-727 KXL-747

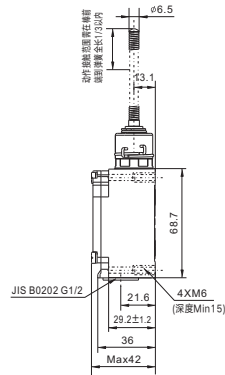
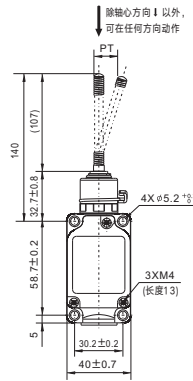


OF	1,200gf(11.8N)
PT	50 ± 5 °
OT	35 °

**动作特性:锁定型

弹簧棒型

KXL-901



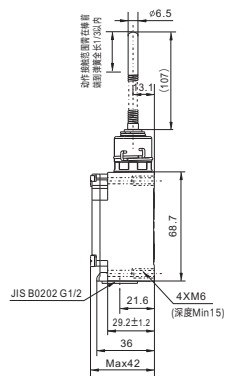
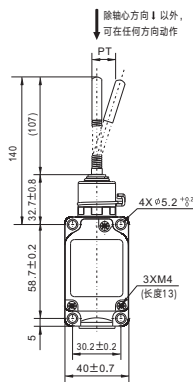
OF	150gf(1.47N)
PT	20±10

*棒长135mm内测量值是基准
**动作特性:复位型

位置状态
检测装置

弹簧金属棒型

KXL-923



OF	150gf(1.47N)
PT	20±10

*棒长135mm内测量值是基准
**动作特性:复位型

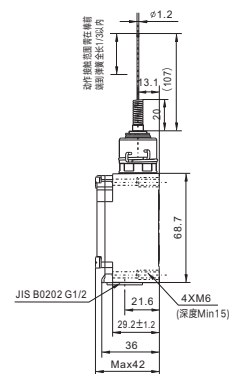
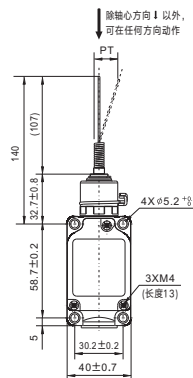
传感器

微动开关

行程限位
开关

弹簧针棒型

KXL-902



OF	150gf(1.47N)
PT	20±10

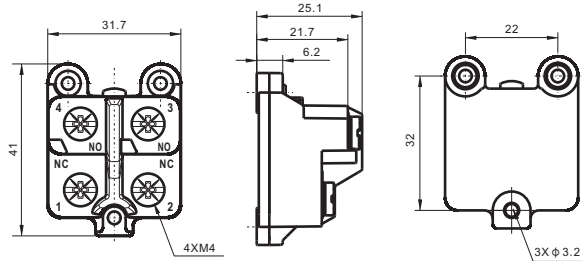
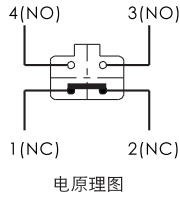
*棒长135mm内测量值是基准
**动作特性:复位型

外形尺寸

单位: mm

内置开关

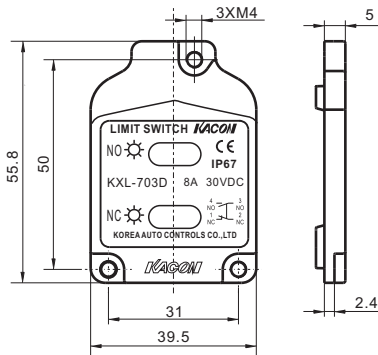
KXL-104



指示灯LED

KXL-102

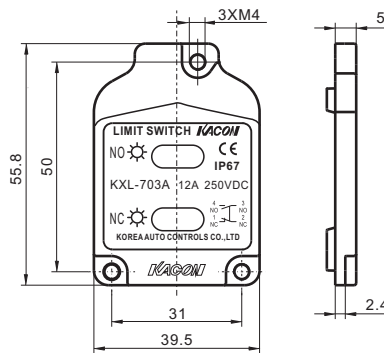
AC/DC 12~24V
LED Lamp



指示灯氖气灯

KXL-103

AC/DC 100~240V
NEON Lamp

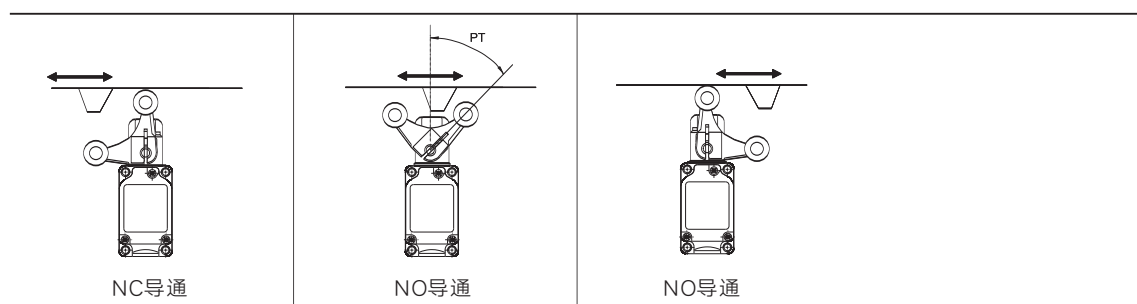


叉形滚轮手柄型锁定结构分类

KXL-717	KXL-727	KXL-737	KXL-747

叉形滚轮手柄动作特性

叉形锁定手柄在驱动块触发翻转后仍能保持翻转状态，此时NO触点导通，NC触点分断，直到驱动块反向触发翻转手柄，触点状态恢复NC闭合，NO分断。

位置状态
检测装置

传感器

微动开关

行程限位
开关

基本配置附件

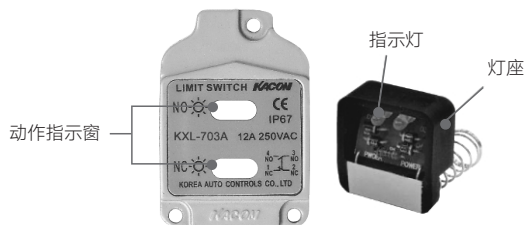


动作状态指示灯

种类	项目	额定电压范围	消耗电流	型号标记方法
氖灯		AC/AC 100~240V	0.6~2mA	AC负载用: KXL-□A
LED灯		AC/DC 12~24V	1mA	DC负载用: KXL-□D

- 氖灯和LED灯两种类型。
- 由于LED指示灯回路中设置有整流桥，因此无须确认电源极性和AC/DC通用。
- 动作指示灯能容易确认动作状态及故障发现。
- 指示灯灯座180°方向旋转安装可达到动作指示或不动作指示。
- 指示灯端子是弹簧，采用了接触内置开关螺丝的方式，所以指示灯接线是没必要的。

动作状态指示灯



- 由于LED指示灯回路中设置有整流桥，因此无须确认电源极性AC/DC通用。
- 指示灯面板盖是铸造铝合金材料，一体化注塑加工高透光性透明PC材料做动作状态指法窗，体现出色的防护性能，所以可以使用在需要防油防水的场合。

动作时点亮

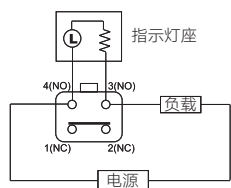
不动作时点亮



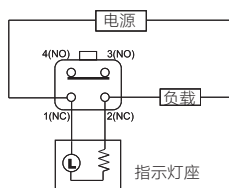
- 带动作状态指示灯产品出厂时，基本设置为不动作点亮的方 式，如需要动作时点亮使用时按图所示把灯座方向 变换即可。

指示灯接线图及电路图

内部接线图



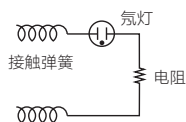
不动作时亮灯，常开触点正常打开时



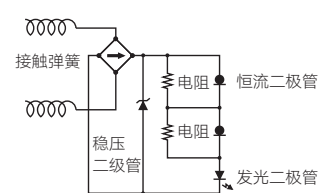
动作时亮灯，常闭触点动作打开时

内部电路图

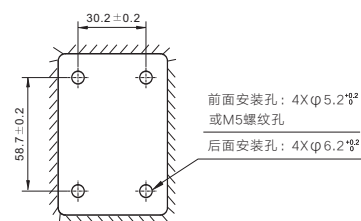
氖灯



发光二极管

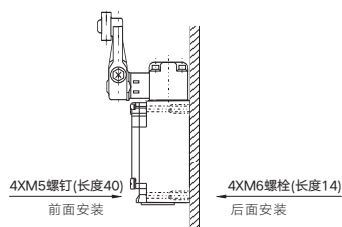


开孔尺寸



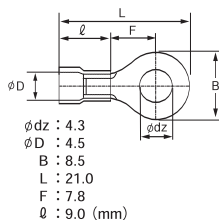
注: 根据前面或后面安装方式选择开孔

安装固定螺钉

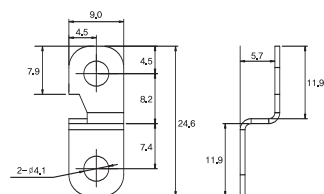


注: 以上安装螺钉随产品附件提供

接线端子

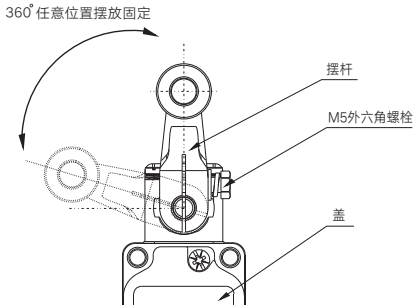
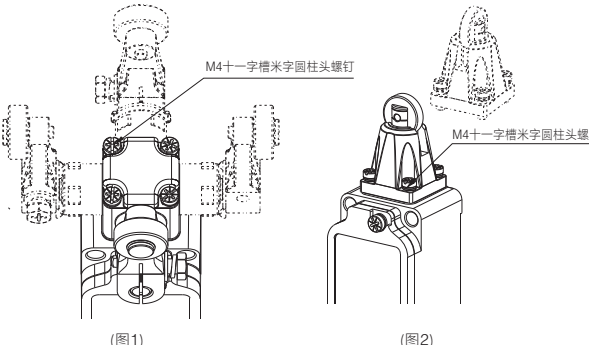
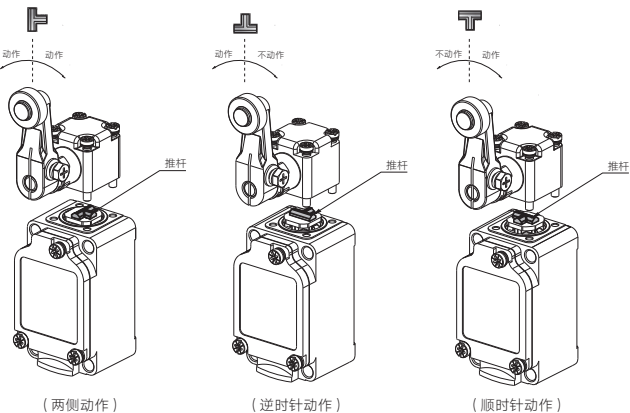


短路端子



上图所示短路端子使用时能做单极双投型1C触点

用户可以根据场合需要可如下调整开关

特征说明	适用产品	示例
<p>摆杆的安装角度位置可以改变</p> <p>注：调整摆杆时，请注意安装深度位置以及工作角度，确保安装位置不会与盖接触碰撞到。</p>	KXL-702 KXL-703 KXL-713 KXL-704 KXL-705 KXL-725 KXL-706 KXL-726	<p>松开M5外六角螺栓，可根据需要360°任意调整摆杆位置，并将其紧固</p> 
<p>改变头部四个固定方向(图1)</p> <p>注：取下头部四个螺钉，可以将头部安装在任意四个位置方向固定，但需要同时随头部改变内部推杆的方向，并紧固螺钉。</p>	KXL-702 KXL-703 KXL-713 KXL-704 KXL-705 KXL-725 KXL-706 KXL-726	 <p>(图1) (图2)</p>
<p>可改变头部前后两个固定方向(图2)</p>	KXL-302	
<p>可改变三种动作特性</p> <p>1、两侧动作(默认标配) 2、逆时针动作 3、顺时针动作</p> <p>注：动作是指摆杆触发切换内部开关的输出</p>	KXL-702 KXL-703 KXL-713 KXL-704 KXL-705 KXL-725 KXL-706 KXL-726	<p>默认标配是两侧动作，摆杆可以左右两边触发切换内部开关的输出 逆时针动作，摆杆只有向左边才能触发切换内部开关的输出 顺时针动作，摆杆只有向右边才能触发切换内部开关的输出</p>  <p>(左侧动作) (逆时针动作) (顺时针动作)</p>

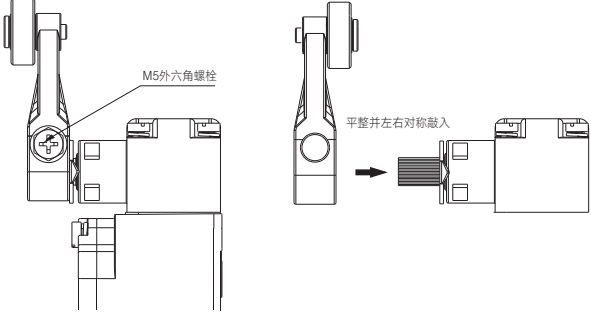
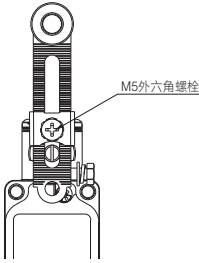
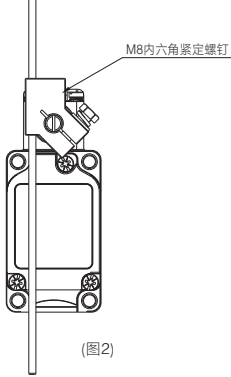
位置状态
检测装置

传感器

微动开关

行程限位
开关

用户可以根据场合需要可如下调整开关

特征说明	适用产品	示例
<p>可以将滚珠安装在内侧</p> <p>注：松开M5外六角螺栓，取出摆杆，平整并左右对称敲入转轴内并紧固螺栓。调整摆杆需全行程动作设定在水平180°范围结束内，请注意安装深度位置以及工作角度，确保安装位置不会与本体接触碰撞到。</p>	<p>KXL-702 KXL-705</p>	
<p>可调节摆杆的长度(图1)</p> <p>注：松开M5外六角螺栓，调整需要的长度并紧固。</p>	<p>KXL-703 KXL-713 KXL-706 KXL-726</p>	
<p>可调节棒的长度(图2)</p> <p>注：松开M8内六角紧定螺钉，调整需要的长度并紧固。</p>	<p>KXL-704</p>	 <p>(图1) (图2)</p>