

**DRM270730****Weidmüller Interface GmbH & Co. KG**

Klingenbergstraße 26

D-32758 Detmold

Germany

www.weidmueller.com

## 产品图片



## D-SERIES DRM中的各个继电器

- 2个转换器触点
- 可选AC或DC线圈

## 通用订货数据

版本	D-SERIES DRM, 继电器, 触点数量: 2, 转换触点, AgNi 闪光镀金处理, 额定控制电压: 230 V AC, 持续电流: 10 A, 插拔联接
订货号	<a href="#">7760056058</a>
类型	DRM270730
GTIN (EAN)	4032248855971
数量	20 Stück

## 数据信息页

## DRM270730

Weidmüller Interface GmbH &amp; Co. KG

Klingenbergstraße 26

D-32758 Detmold

Germany

www.weidmueller.com

## 技术数据

## 尺寸和重量

深	35.7 mm	深度 (英寸)	1.406 inch
高度	27.4 mm	高度 (英寸)	1.079 inch
宽度	21 mm	宽度 (英寸)	0.827 inch
净重	32.95 g		

## 温度

存储温度	-40 °C...70 °C	工作温度	-40 °C...55 °C
湿度	35...85 % 相对湿度, 无凝结		

## 环保产品合规

REACH SVHC	Lead 7439-92-1
------------	----------------

## 额定数据UL

cURus 证书号	E312083
-----------	---------

## 控制侧

额定控制电压	230 V AC	交流额定电流	6.1 mA (50 Hz), 5.2 mA (60 Hz)
额定功率	1.0...1.2VA (60HZ)	吸合 / 释放电压, 典型值	184 V / 69 V AC
线圈电阻	16000 Ω ± 10 %		

## 负载侧

额定切换电压	250 V AC	持续电流	10 A
额定负载下的最大开关频率	0.1 Hz	最小切换功率	10 mA @ 12 V, 100 mA @ 5 V
浪涌电流	20 A / 50 ms	最大交流开关容量 (阻性)	2500 VA
最大直流开关容量 (阻性)	240 W @ 24 V	接通延迟	≤ 20 ms
关闭延迟	≤ 20 ms	触点类型	2 转换触点 (AgNi 闪光镀金处理)
机械使用寿命	20 x 10 <sup>6</sup> 开关循环		

## 基本信息

测试按钮可用	否		
机械开关位置指示器	是		
颜色编码	透明		
UL94阻燃等级组件	组件	继电器盖	
	UL94阻燃等级	V-2	
	组件	继电器基板	
	UL94阻燃等级	V-0	
	组件	继电器状态显示器	
	UL94阻燃等级	HB	

## 数据信息页

## DRM270730

Weidmüller Interface GmbH &amp; Co. KG

Klingenbergstraße 26

D-32758 Detmold

Germany

www.weidmueller.com

## 技术数据

## 绝缘设计

额定电压	250 V	污染等级	2
过压等级	III	电气间隙和爬电距离, 输入-输出	≥ 5.5 mm
控制端 - 负载端间的耐压强度	1.8kV <sub>eff</sub> / 1 分钟	相邻触点的介电强度	1 kV <sub>eff</sub> / 1 min
开放式触点的介电强度	1 kV <sub>eff</sub> / 1 min	抗冲击耐压	6 kV (1.2/50 μs)
防护等级	IP20		

## 详细标准及认证情况

标准	IEC 61810-1, EN 60664-1:2007, EN 61000-6-2:2005, EN 61000-6-4:2007 + A1:2011, UL 508	cURus 证书号	E312083
----	--	-----------	---------

## 联接参数

导线连接方式	插拔联接
--------	------

## 分类

ETIM 6.0	EC001437	ETIM 7.0	EC001437
ETIM 8.0	EC001437	ECLASS 9.0	27-37-16-01
ECLASS 9.1	27-37-16-01	ECLASS 10.0	27-37-16-01
ECLASS 11.0	27-37-16-01		

## 审批

认证	
----	--

ROHS	一致
UL File Number Search	E312083

## 下载

认证/证书/一致性声明	<a href="#">EU Konformitätserklärung / EU Declaration of Conformity</a>
工程数据	<a href="#">CAD data - STEP</a>
工程数据	<a href="#">EPLAN, WSCAD</a>
产品目录	<a href="#">Catalogues in PDF-format</a>
样本	

数据信息页

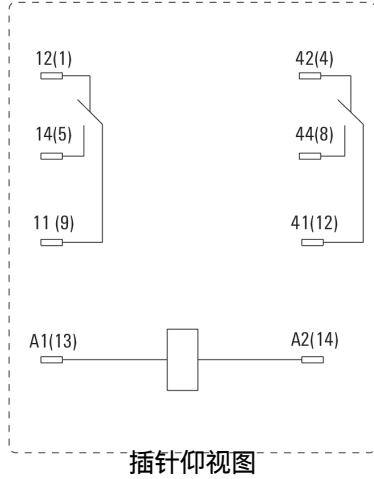
DRM270730

Weidmüller Interface GmbH & Co. KG  
 Klingenbergstraße 26  
 D-32758 Detmold  
 Germany

www.weidmueller.com

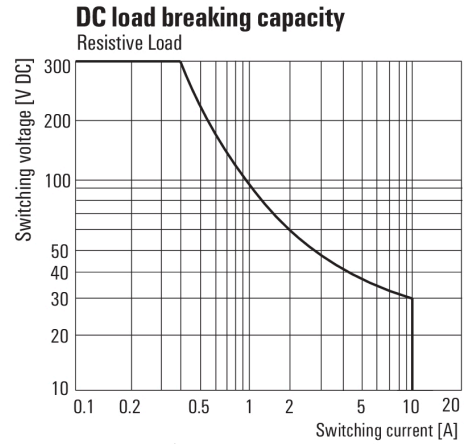
图纸

接线图



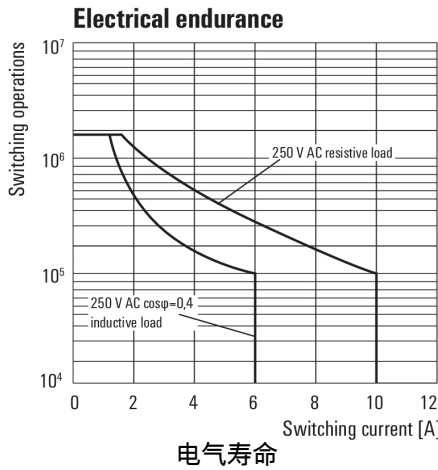
插针仰视图

Graph



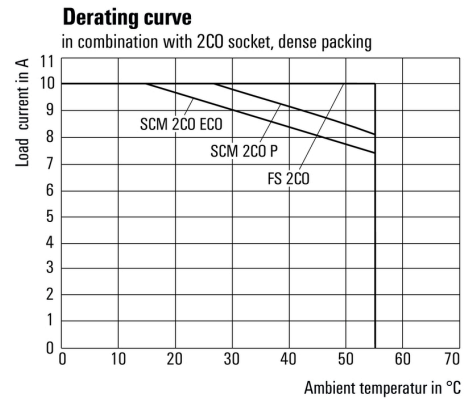
直流负载极限曲线  
阻性负载

Graph



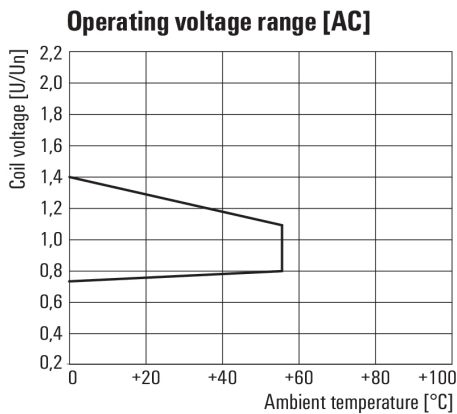
电气寿命

Graph



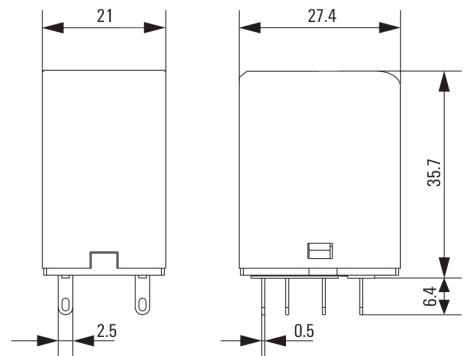
电流温度曲线  
继电器与底座搭配

Graph



交流工作电压范围

Dimensional drawing



4006-022-002

shunto@126.com

