

强制导向式继电器

RF 系列



灵活支持机械安全电路的构建。
对应海外安全标准的结构紧凑性强制导向式继电器。



• 产品认证详细，请联系 IDEC。

	触点结构	记载页
	6 极	E-168 页
	4 极	E-168 页
	2 极	E-174 页

强制导向式触点结构

EN61810-3 Type A TÜV 认证

快速响应时间

可快速关闭负载，确保安全。

抗冲击性能高

抗冲击性能高，在有机床及设备振动、冲击的环境下也可安心使用。

优越的可视性能

内置可视性能优越的动作显示 LED。

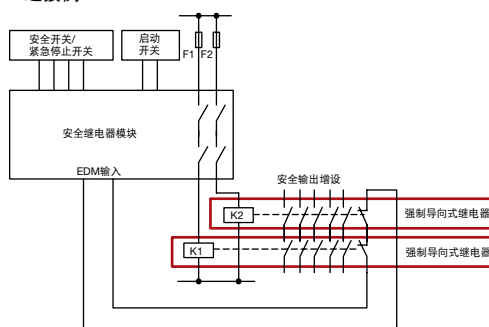
轻松实现安全继电器模块、安全控制器的输出增设

HR1S 型安全继电器模块时

以较低的价格实现触点增设



• 连接例



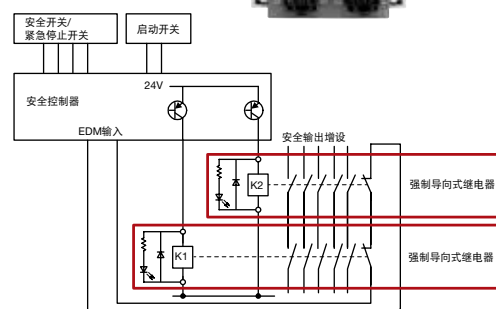
EDM 输入：外部设备监控输入

FS1A 型安全控制器时

将安全控制器等的半导体安全输出转换成触点输出

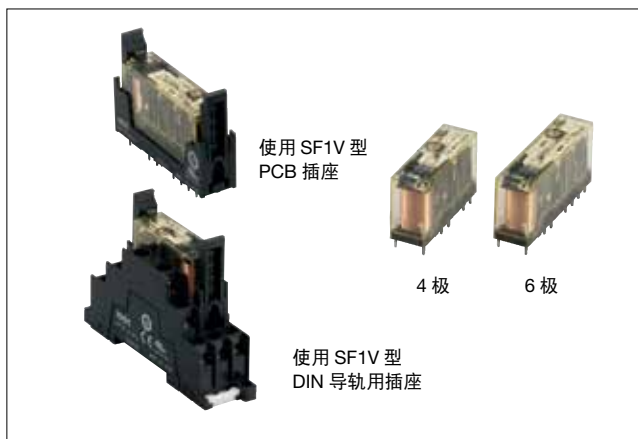


• 连接例



RF1V型 强制导向式继电器 / SF1V型 继电器插座

符合海外安全标准的紧凑型强制导向式继电器。



□型号

强制导向式继电器

最小起订数量：10 个

触点结构		线圈额定电压	订购型号		
			无动作显示LED型	动作显示LED标配型	逆极性二极管型 (动作显示LED标配)
4极	2NO2NC	12V DC	RF1V-2A2B-D12	RF1V-2A2BL-D12	RF1V-2A2BLD1-D12
		24V DC	RF1V-2A2B-D24 ☆	RF1V-2A2BL-D24 ☆	RF1V-2A2BLD1-D24 ☆
		48V DC	RF1V-2A2B-D48	RF1V-2A2BL-D48	RF1V-2A2BLD1-D48
	3NO1NC	12V DC	RF1V-3A1B-D12	RF1V-3A1BL-D12	RF1V-3A1BLD1-D12
		24V DC	RF1V-3A1B-D24 ☆	RF1V-3A1BL-D24 ☆	RF1V-3A1BLD1-D24 ☆
		48V DC	RF1V-3A1B-D48	RF1V-3A1BL-D48	RF1V-3A1BLD1-D48
6极	4NO2NC	12V DC	RF1V-4A2B-D12	RF1V-4A2BL-D12	RF1V-4A2BLD1-D12
		24V DC	RF1V-4A2B-D24 ☆	RF1V-4A2BL-D24 ☆	RF1V-4A2BLD1-D24 ☆
		48V DC	RF1V-4A2B-D48	RF1V-4A2BL-D48	RF1V-4A2BLD1-D48
	5NO1NC	12V DC	RF1V-5A1B-D12	RF1V-5A1BL-D12	RF1V-5A1BLD1-D12
		24V DC	RF1V-5A1B-D24 ☆	RF1V-5A1BL-D24 ☆	RF1V-5A1BLD1-D24 ☆
		48V DC	RF1V-5A1B-D48	RF1V-5A1BL-D48	RF1V-5A1BLD1-D48
	3NO3NC	12V DC	RF1V-3A3B-D12	RF1V-3A3BL-D12	RF1V-3A3BLD1-D12
		24V DC	RF1V-3A3B-D24 ☆	RF1V-3A3BL-D24 ☆	RF1V-3A3BLD1-D24 ☆
		48V DC	RF1V-3A3B-D48	RF1V-3A3BL-D48	RF1V-3A3BLD1-D48

注1: 带☆符号的机型属于标准库存机型。其他为订单生产型产品, 请咨询交货日期。

插座

种类	极数	订购型号	最小起订数量
DIN导轨用插座	4极用	SF1V-4-07L	10个
	6极用	SF1V-6-07L	10个
PCB用插座	4极用	SF1V-4-61	10个
	6极用	SF1V-6-61	10个

□触点容量

触点结构	线圈 额定电压 (V)	额定电流 (mA) ±10% (at 20°C) (注2)	线圈电阻 (Ω) ±10% (at 20°C)	动作特性 (at 20°C 相对于额定值)			功率消耗	
				最小吸合电压(初始值)	释放电压(初始值)	最大允许电压(注3)		
4极	2NO2NC	12V DC	30.0	400	75%以下	10%以上	110%	约0.36W
		24V DC	15.0	1,600				
		48V DC	7.5	6,400				
	3NO1NC	12V DC	30.0	400				
		24V DC	15.0	1,600				
		48V DC	7.5	6,400				
6极	4NO2NC	12V DC	41.7	288				
		24V DC	20.8	1,152				
		48V DC	10.4	4,608				
	5NO1NC	12V DC	41.7	288				
		24V DC	20.8	1,152				
		48V DC	10.4	4,608				
	3NO3NC	12V DC	41.7	288				
		24V DC	20.8	1,152				
		48V DC	10.4	4,608				

注2: 标配动作显示的LED型的额定电流约增加2mA。

注3: 最大允许电压是指可施加到继电器线圈上的电压最大值。



RF1V 型 强制导向式继电器 /SF1V 型 继电器插座

□ 强制导向式继电器规格

极数	4 极		6 极		
触点构成	2NO2NC	3NO1NC	4NO2NC	5NO1NC	3NO3NC
接触电阻 (初始值) (注 1)	100mΩ 以下				
触点材料	AgSnO ₂ (银氧化锡)				
额定负载 (电阻负载)	6A 250V AC、6A 30V DC				
触点允许功率 (电阻负载)	1,500VA AC、180W DC (30V DC 以下)、85W DC (30V ~ 125V DC 以下)				
触点允许电压	250V AC、125V DC				
触点允许电流	6A				
最小适用负载 (注 2)	5V DC · 1mA (参考值)				
耗电量	约 0.36W		约 0.5W		
绝缘电阻	1,000MΩ 以上 (使用 500V DC 兆欧表, 与耐电压项相同的部位测定)				
耐电压	触点电路与操作线圈之间	4,000V AC · 1 分钟			
	异极触点之间	7 - 8/9 - 10 触点之间: 2,500V AC · 1 分钟		7 - 8/11 - 12 触点之间: 2,500V AC · 1 分钟 9 - 10/13 - 14 触点之间: 2,500V AC · 1 分钟 11 - 12/13 - 14 触点之间: 2,500V AC · 1 分钟	
		3 - 4/5 - 6 触点之间: 4,000V AC · 1 分钟 3 - 4/7 - 8 触点之间: 4,000V AC · 1 分钟 5 - 6/9 - 10 触点之间: 4,000V AC · 1 分钟		3 - 4/5 - 6 触点之间: 4,000V AC · 1 分钟 3 - 4/7 - 8 触点之间: 4,000V AC · 1 分钟 5 - 6/9 - 10 触点之间: 4,000V AC · 1 分钟 7 - 8/9 - 10 触点之间: 4,000V AC · 1 分钟	
同极触点之间	1,500V AC · 1 分钟				
动作时间 (at 20°C)	20ms 以内 (施加额定操作电压时、不含触点振动)				
吸合时间 (at 20°C) (注 3)	8ms 以内 (施加额定操作电压时、不含触点振动、无二极管) 12ms 以内 (施加额定操作电压时、不含触点振动、有二极管)				
释放时间 (at 20°C)	20ms 以内 (施加额定操作电压时、不含触点振动、无二极管)				
耐振动	误动作	10 ~ 55Hz、单振幅 0.75mm			
	耐久性	10 ~ 55Hz、单振幅 0.75mm			
抗冲击性	误动作 (半正弦波脉冲: 11ms)	200m/s ² 、DIN 导轨安装用插座时: 150m/s ²			
	耐久性 (半正弦波脉冲: 6ms)	1,000m/s ²			
电气性耐久性	250V AC · 6A 电阻负载, 10 万次以上 (切换频率 1,200 次 / 小时) 30V DC · 6A 电阻负载, 10 万次以上 (切换频率 1,200 次 / 小时) 250V AC · 1A 电阻负载, 50 万次以上 (切换频率 1,800 次 / 小时) 30V DC · 1A 电阻负载, 50 万次以上 (切换频率 1,800 次 / 小时) AC15: 240V AC · 2A 电感性负载, 10 万次以上 (切换频率 1,200 次 / 小时、cosφ = 0.3) DC13: 24V DC · 1A 电感性负载, 10 万次以上 (切换频率 1,200 次 / 小时、L/R = 48ms)				
机械性耐久性	1,000 万次以上 (切换频率 10,800 次 / 小时)				
使用环境温度 (注 4)	-40 ~ +85°C (无结冰)				
使用环境湿度	5 ~ 85%RH (无结露)				
保存环境温度	-40 ~ +85°C				
最大操作频率	1,200 次 / 小时 (额定负载)				
重量 (约)	20g		23g		

注 1: 使用 6V DC · 1A 电压下降法测量。

注 3: 吸合时间是指切断线圈电压后, 至 NO 触点 OFF 所需的时间。

注 2: 故障率 P 水平 (参考值)

注 4: 70 ~ 85°C 条件下, 触点允许电流请按 0.1A/°C 降低后再使用。

□ 插座规格

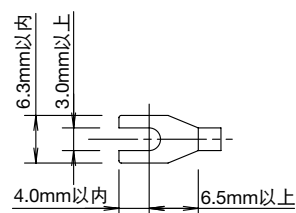
型号	SF1V-4-07L	SF1V-6-07L	SF1V-4-61	SF1V-6-61
额定通电流	6A			
额定绝缘电压	250V AC/DC			
绝缘电阻	1,000MΩ 以上 (使用 500V DC 兆欧表, 与耐电压项相同的部位测定)			
对应电线	0.7 ~ 1.65mm ²			-
拧紧扭矩	0.5 ~ 0.8N · m			-
接线螺丝形状	M3 ± 两用螺丝 (自升式)			-
端子强度	电线牵引: 50N 以上			-
耐电压	2,500V AC · 1 分钟			
耐振动	耐久	频率 10 ~ 55Hz 单振幅 0.75mm		
	共振	频率 10 ~ 55Hz 单振幅 0.75mm		
抗冲击 (耐久)	1,000m/s ²			
使用环境温度 (注 6)	-40 ~ +85°C (无结冰)			
使用环境湿度	5 ~ 85%RH (无结露)			
保存环境温度	-40 ~ +85°C			
接线螺丝的保护等级	IP20 (手指安全型接线螺丝型)			-
重量 (约)	40g	55g	9g	10g

注 6: 70 ~ 85°C 条件下, 额定通电流请按 0.1A/°C 降低后再使用。

□ 使用环境温度

	10mm 间隔单独安装	密集安装
环境温度	-40 ~ +85°C (无结冰)	4 极型 -40 ~ +70°C (无结冰) 6 极型 -40 ~ +65°C (无结冰)
	触点电流	6A
备注	环境温度超过 70°C 时, 触点电流值请按 0.1A/°C 的比例降低后, 再使用。	4 极型 环境温度超过 60°C 时, 触点电流值请按 0.1A/°C 的比例降低后, 再使用。
	5NO1NC 型的 NO 端触点的总通电流为 24A 以下 (70°C 以下时。超过 70°C, 则触点电流值请按 0.1A/°C 的比例降低后, 再使用)	6 极型 环境温度超过 50°C 时, 触点电流值请按 0.1A/°C 的比例降低后, 再使用。 5NO1NC 型的 NO 端触点的总通电流为 24A 以下 (50°C 以下时。超过 50°C, 则触点电流值请按 0.1A/°C 的比例降低后, 再使用)

□ 对应压接端子



注: 不能使用圆形压接端子。



附件

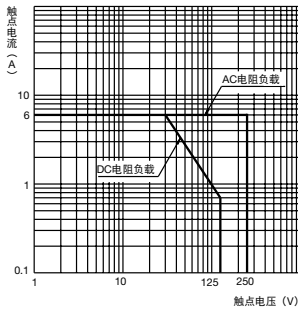
请按订购型号进行订购

分类	外观	材料	订购型号	最小起订数量	盒装显示型号	重量 (约)	备注
DIN 导轨		铝制	BAA1000	1 盒 (10 根)	BAA1000PN10	200g	· 长: 1m · 幅: 35mm
固定夹		金属制 (钢·镀锌)	BNL5	1 盒 (10 根)	BNL5PN10	15g	
			BNL6	1 盒 (10 根)	BNL6PN10		

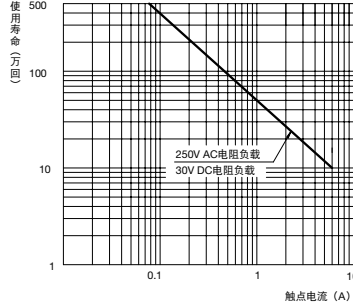
•DIN 导轨安装用品, 请参照 H-067 页。

各种特性图 (参考)

最大开闭容量

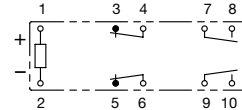


电气性耐久性曲线



关于熔接点以外的触点间隙

例: RF1V-2A2B-D24

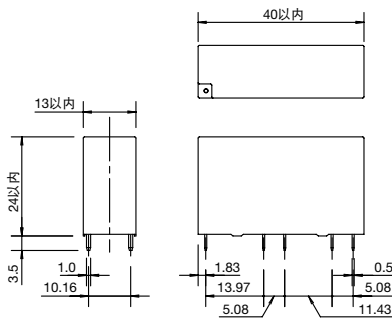


- NO 触点 (7-8 或 9-10) 熔接后, 即使继电器线圈 OFF, NC 触点 (3-4 及 5-6) 仍确保 0.5mm 以上的触点间隙。此时, 其它 NO 触点 (9-10 或 7-8) 变成开或闭的状态。
- NC 触点(3-4 或 5-6)熔接后,即使继电器线圈 ON,NO 触点(7-8 及 9-10) 仍确保 0.5mm 以上的触点间隙。此时, 其它 NC 触点 (5-6 或 3-4) 变成开或闭的状态。

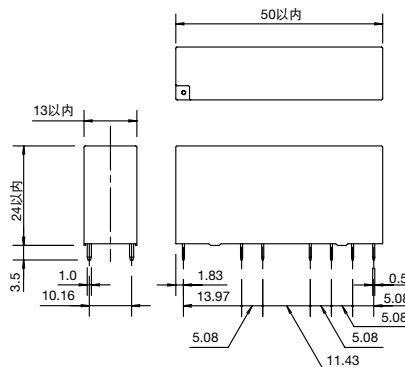
外形尺寸图 (mm)

RF1V 型继电器

• 4 极

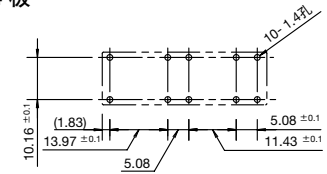


• 6 极

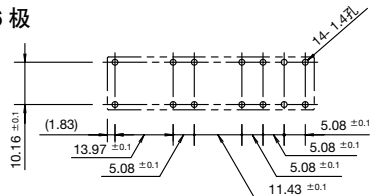


PCB 用加工图 (BOTTOM VIEW)

• 4 极



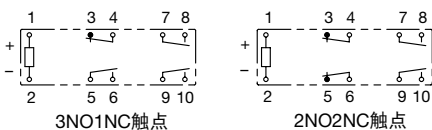
• 6 极



内部接线图 (BOTTOM VIEW)

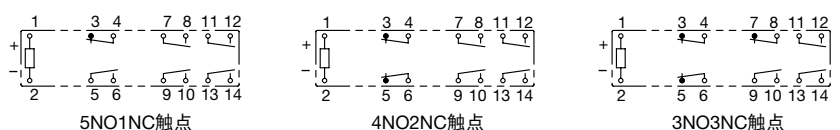
• 4 极

无动作显示 LED

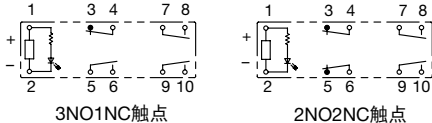


• 6 极

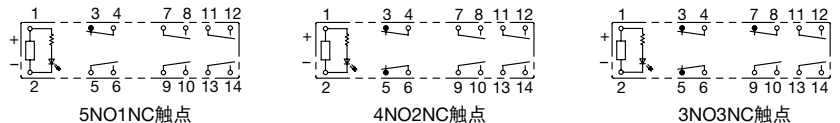
无动作显示 LED



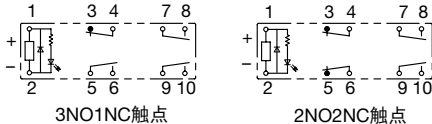
有动作显示 LED



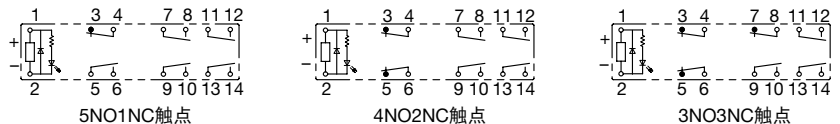
有动作显示 LED



逆极性二极管型



逆极性二极管型

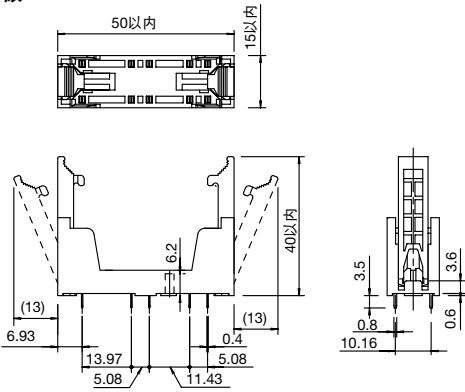


RF1V 型 强制导向式继电器 /SF1V 型 继电器插座

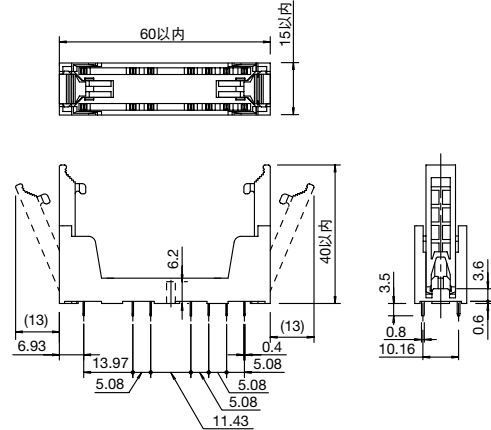
外形尺寸图 (mm)

□SF1V 型 PCB 用插座

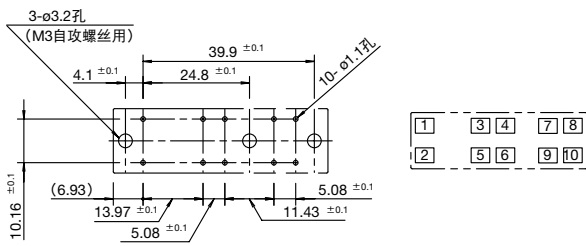
• 4 极



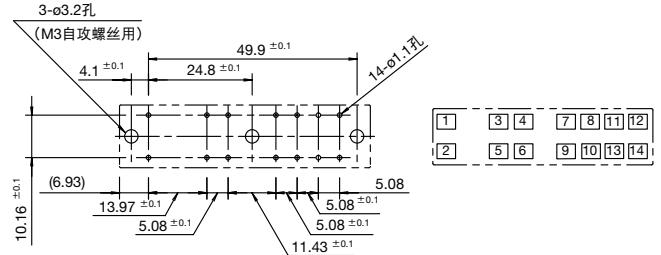
• 6 极



[PCB 加工图·端子排列 (BOTTOM VIEW)]

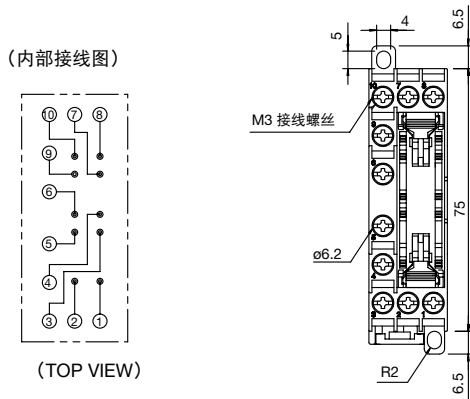


[PCB 加工图·端子排列 (BOTTOM VIEW)]

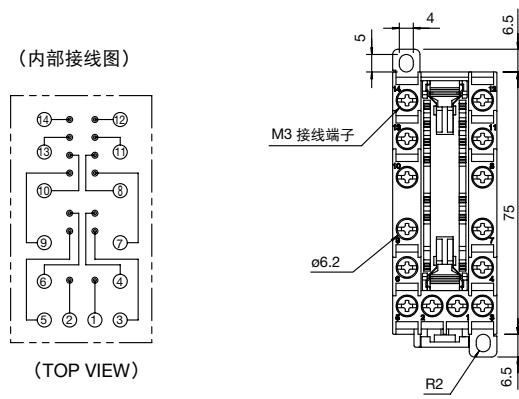


□SF1V 型 DIN 导轨用插座

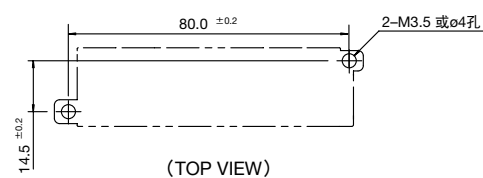
• 4 极



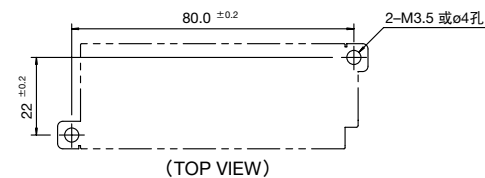
• 6 极



(安装孔加工尺寸图)



(安装孔加工尺寸图)



安全设备

APEM

开关·指示灯

电气控制箱

紧急停止开关

使能开关

安全设备

防爆设备

端子台

继电器·插座

电路保护器

开关电源

LED 照明

可编程控制器

可编程显示器

传感器

自动识别

安全开关

激光扫描器

安全光幕

安全模块

FS1A

RF1

RF2

HR1S

HR2S

HR3S



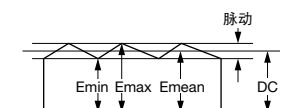
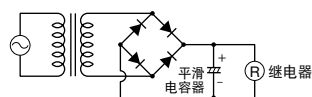
使用注意事项

1. 继电器的驱动电路

(1) 为确保继电器稳定工作，请施加额定电压。此外，请注意吸合电压、释放电压因环境温度及使用条件而异。

(2) DC 线圈的输入电源

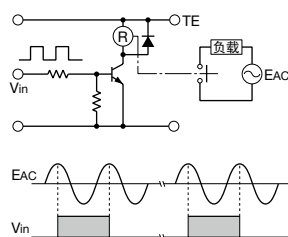
为确保继电器稳定的工作特性，需给线圈电源使用直流电源最理想。但，使用含有波纹的电源时，应使波纹系数在 5% 以下。通过整流电路时，工作特性（吸合电压、释放电压）取决于波纹系数的大小。请如下图所示，插入平滑电容器，以获得所需要的工作特性。



$$\text{波纹系数}(\%) = \frac{E_{\max} - E_{\min}}{E_{\text{mean}}} \times 100\%$$

E_{\max} = 最大脉动电流
 E_{\min} = 最小脉动电流
 E_{mean} = DC 平均值

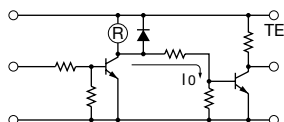
(3) 与 AC 负载同步开闭时的注意事项



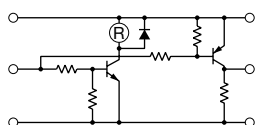
与电源电压同步开闭继电器触点时，会消耗继电器的使用寿命。在此情况下，请考虑电路的稳定性选择继电器。或者使继电器的开闭相位为随机或在零相位附近开闭。

(4) 关闭时的泄漏电流

不正确



正确

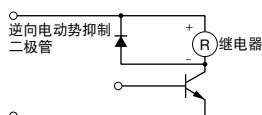


在继电器工作的同时操作其它信号时，需注意电路设计。例如，上面不正确的电路图，当继电器关闭时会有泄漏电流 I_0 通过继电器线圈，从而引起线圈的复位故障及耐振动、抗冲击性能下降。

请按照正确的示例图设计电路。

(5) 晶体管驱动电路的浪涌抑制。

关闭继电器的线圈电流时，会产生高压脉冲，导致晶体管性能劣化，甚至破损。因此，请务必连接防止反电动势的二极管。但，此时会产生时间的延迟。需要缩短该时间延迟时，请在晶体管的 CE 之间连接一个稍高于电源电压的齐纳二极管。



(6) 继电器的线圈端子分 ⊕ ⊖ 极，请按照接线图正确连接，正负极连接错误会导致误动作或继电器不运作。

2. 继电器的触点保护

(1) 触点的额定为最大值。

请注意在任何情况下都勿超过该最大值。有浪涌电流的负载时，触点可能会出现熔接，因此，请务必安装限流电阻等触点保护电路。

(2) 触点保护电路

开闭电感性负载时，发生的电弧会导致触点产生碳化物等，而导致接触电阻增大。从接触可靠性及使用寿命、防止噪音面考虑，建议安装使用浪涌吸收元件的触点保护电路。而且，此时，负载的释放时间会有若干延迟，使用之前请使用实际负载进行确认。此外，请注意，不正确使用会导致相反的效果。下表为触点保护电路的典型示例。

CR 方式		在 AC 电源电路中，负载阻抗小于 RC 阻抗时可使用。 C : 0.1 ~ 1 μF R : 与负载相等的电阻值
二极管方式		DC 电源专用。 请使用下列额定值的二极管。 逆向耐受电压： 负载电路的电源电压 × 10 正向电流：大于负载电流
压敏电阻方式		AC、DC 电源电路中均可使用。为得到最佳效果，在使用 24V ~ 48V 电源电压时，在负载端连接压敏电阻；在 100V ~ 200V 的电源电压时，在触点间连接压敏电阻。

(3) 请切勿使用以下触点保护电路。

	该保护电路在断开触点时消弧非常有效。但由于触点断开时电容器 (C) 会蓄电，接通触点时，电容器流出短路电流，因此，触点容易出现熔接。
	该保护电路在断开触点时对消弧非常有效。但触点闭合时，蓄积的电流流向电容器使触点容易出现熔接。

通常情况下，开闭 DC 电感性负载比电阻负载要难，但，若使用适宜的电弧抑制器可以改善 DC 电感性负载的开闭性能，使其达到与电阻负载同等程度。

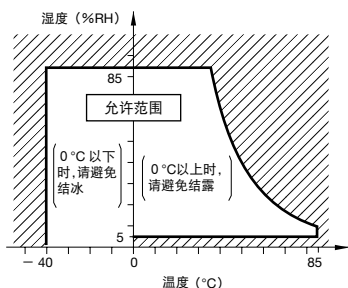
使用注意事项

3. 使用及运输·保管条件

(1) 使用及运输·保管时的环境温度·湿度·气压

- ① 温度：-40°C~+85°C 无结冰
(70~85°C 时，触点最大允许电流为 6A，请按 0.1A/°C 进行降低。)
- ② 湿度：5~85%RH 无结露
而且，湿度范围因温度而异，请按下图显示的范围使用。
- ③ 气压：86 ~ 106kPa

使用、运输、能够保管的温度·湿度范围



(2) 结露

请注意，在高温多湿的条件下，温度发生急剧变化等时会出现结露，由此可能会导致继电器的绝缘老化等。

(3) 结冰

请注意，在 0 度以下时，结露等的水分会引起结冰，从而导致继电器可动部位的粘着以及动作延迟等故障。

(4) 低温低湿环境

请注意，长时间暴露在低温·低湿的环境中，塑料材料会变脆易碎。

4. 面板安装

DIN 导轨用插座安装到面板时，请注意以下事项。

- 请使用 M3.5 螺丝、弹簧垫圈、六角螺母。
- 安装间距，请参照外形尺寸图。
- 安装到面板时，请使用 0.49 ~ 0.68N·m 拧紧扭矩。请勿使用超过上述范围的扭矩，以免引起插座破损。

5. 其它注意事项

(1) 一般操作

- ① 为确保继电器的原始性能，切勿使继电器从高处跌落或遭受外来冲击。
- ② 在正常操作时，继电器外壳不会脱落。为保持其原始性能，请勿拆下继电器外壳。
- ③ 请在灰尘、SO₂、H₂S 及有机气体较少的环境下使用。
- ④ 本继电器非密封型，请勿进行整体清洗。此外，请注意勿使焊剂从 PCB 上溢出，浸入到继电器内部。

(2) 将电子电路作为负载时

在输出触点连接到响应速度快的负载（如电子电路），触点的振动会引起误动作时，因此，请采取以下措施。

- ① 插入积分电路。
- ② 将触点振动引起的脉冲控制在负载的最低噪音以内。

(3) 请注意，勿在强磁场源附近使用，以免引起继电器误动作。

(4) 开闭使用寿命为 JIS C 5442 - 1996 标准试验状态（温度 15~35°C、湿度 25 ~ 75%）下的数据。开闭使用寿命因线圈的驱动电路、负载种类、工作频率、开闭相位、周围环境等而异，请使用实机进行确认。

6. 安装至 PCB 时的注意事项

- PCB 上使用 2 个以上的继电器时，各方向请保持 10mm 以上的安装间隔。间隔小于 10mm 时，触点通电电流和使用环境温度会有差异，请另行咨询。
- 手动焊锡时，请在 400°C 条件下 3 秒内快速完成。
- 自动焊锡时，请在 120°C · 120 秒以内预热后，在 260°C ± 5°C · 6 秒以内进行。
- 请注意，端子部填充有环氧树脂，请勿长时间对其加热，以免端子从根部弯曲，影响其密封性能。
- 请注意勿让焊锡直接附着到外壳及环氧树脂填充部。
- 请使用非腐蚀性的松香系焊剂。

APEM

开关·指示灯

电气控制箱

紧急停止开关

使能开关

安全设备

防爆设备

端子台

继电器·插座

电路保护器

开关电源

LED 照明

可编程控制器

可编程显示器

传感器

自动识别

安全开关

激光扫描器

安全光幕

安全模块

FS1A

RF1

RF2

HR1S

HR2S

HR3S

