



蒂尔蒂克斯倾角仪

AKS-360-1-CA01-VK2-光伏

POSITAL
FRABA

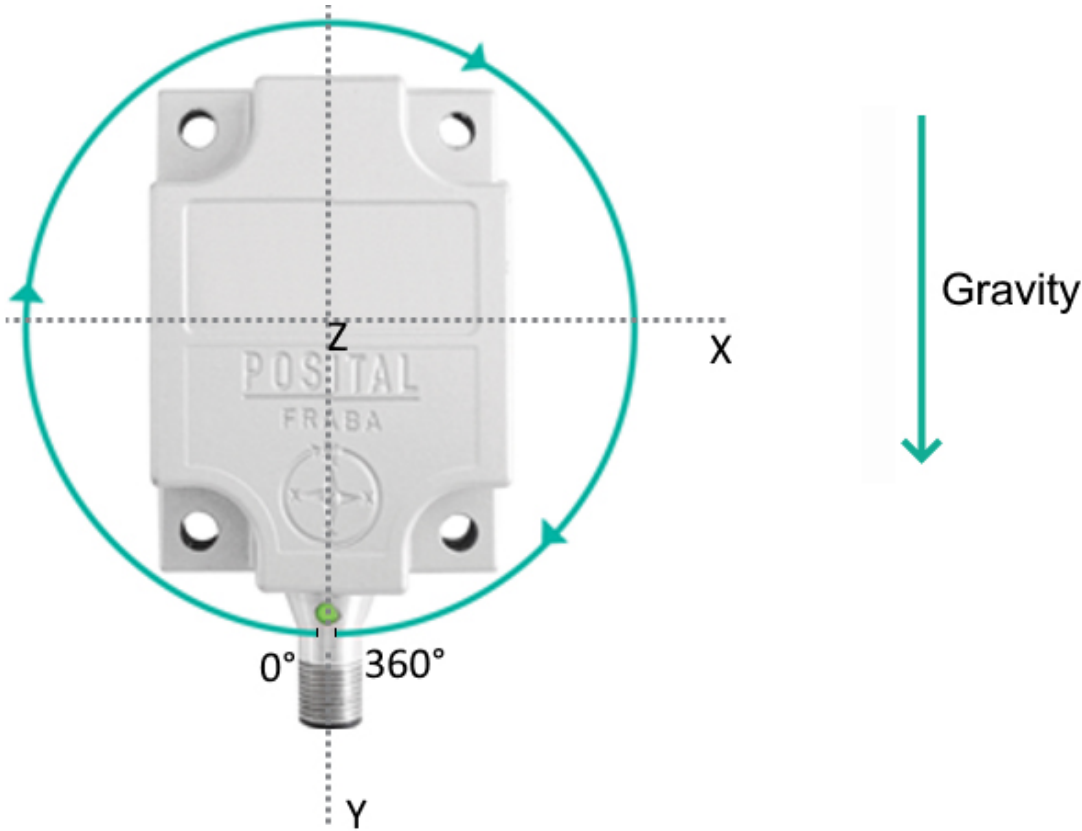


一般规格

应用	动态倾角仪 1 轴
测量范围	360°
绝对精度	±0.30°
分辨率	0.414
重复性	≤0.05°
动态精度	±0.50°
周期时基传感器	5 毫秒
磁滞现象	≤0.05°
设备方向	垂直

Data Sheet

Printed at 23-05-2022 03:05



电气规格

电源电压	9 - 30 V 直流
电流消耗	≤ 65 mA @ 10 V DC , ≤ 60 mA @ 24 V DC
电磁兼容：发射干扰	DIN EN 61000-6-4
电磁兼容：抗扰度	DIN EN 61000-6-2
反极性保护	是的
短路保护	是的
断续器	260 年 @ 40 °C

环境规格

工作温度	-40 °C (-40 °F) - +75 °C (+167 °F)
储存温度	-40 °C (-40 °F) - +85 °C (+185 °F)
温度梯度	0.008° / K
防护等级	防护等级 IP68/IP69K
抗冲击性	≤ 100 g (半正弦波 6 ms , EN 60068-2-27)
抗振性	1.5毫米 (10赫兹 - 58赫兹) 和 ≤20克 (58赫兹至2000赫兹)

Data Sheet

Printed at 23-05-2022 03:05



机械规格

外壳材料	压铸铝合金
灌封材料	聚氨酯
重量	220克 (0.49磅)

接口

接口	卡诺彭
稳定时间	50 毫秒
输出驱动器	收发器 (ISO 11898) , 由光电耦合电气隔离
轮廓	DS-410系列
传输速率	最小 20 k波特, 最大1兆波特
默认传输速率	125 千波特
默认节点标识	1小时

电气连接

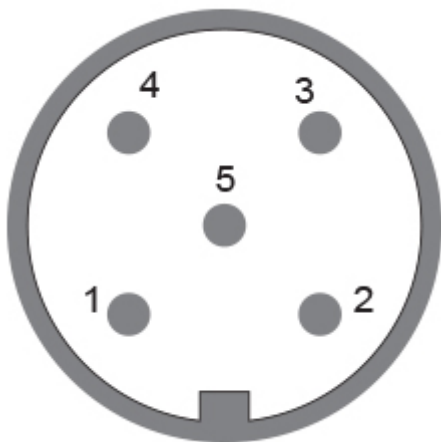
连接类型	连接器 M12
连接器	M12, 公头, 5针, 编码

产品生命周期

产品生命周期	新增功能
--------	------

认证

批准	CE + E1
----	---------



连接计划



信号	引脚编号
电源	2
断续器	3
CAN高	4
CAN 低电平	5
CAN GND	1

尺寸图

[2D 绘图](#)

辅料

连接器和电缆

5m PUR 电缆, 5 针, A 编码, f

2m PUR 电缆, 5 针, A 编码, f

10m PUR 电缆, 5 针, A 编码, f

POS M12 5针A母头+5米PUR电缆

POS M12 5针A母头+2米PUR电缆

POS M12 5针A母头+10米PUR电缆

10米 PUR电缆, 5针, A编码, f IP69K

M12, 5 针 A 编码, 母头

[更多](#)

有问题吗? 需要个性化解决方案? 我们随时为您提供帮助!



联系我们

所有尺寸均以[英寸]毫米为单位。本图纸及其所含信息仅用于一般演示目的。有关详细的技术图纸, 请参阅“下载”部分。© FRABA B.V., 保留所有权利。我们不对技术上的不准确或遗漏承担责任。规格如有更改, 恕不另行通知。

Data Sheet

Printed at 23-05-2022 03:05

- 4 / 4 -