

RAFIX 22 FS⁺, USB-穿线管, 圆形卡圈, 前圈 银金属色, USB 2.0 型号 B

主要应用领域

- › 测量-控制-校准
- › 电子工程
- › 机械制造
- › 汽车制造
- › 手动操作设备
- › 工业机器人

特性

- › USB-穿线管例如通过正面板
- › 前端USB2.0型号A, 背面USB2.0型号B
- › 密封罩用于前端防护等级IP 65



描述

USB-穿线管可确保在控制器和IPC面板中稳定地安装一个易于通过的USB-插槽, 例如, 在维护保养情况下, 可将用于软件更新的键盘或U盘插入。后部的连接可使用不同长度的带B型端子插头的通用USB电缆。

密封罩保护插槽, 并确保防护等级IP 65。安装时, 只需把穿线管从前面穿过安装孔, 并用螺圈固定在背面即可。安装深度为27.7 mm。由于前圈颜色可自由选择, USB-穿线管可从外观上与客户个性设计相匹配。

USB 2.0

接口: 前面 USB 型号A, 背面USB 型号B

技术参数

› 一般

前圈颜色	银金属色
卡圈形状	圆形
工作温度, 最低	-25 °C
存储温度, 最低	-40 °C
工作温度, 最高	70 °C
存储温度, 最高	80 °C
可发光	否
包装	包装纸盒
包装数量	2 碎片
净重	17.1 公克
使用寿命	1,500 次
正面保护方式遵照DIN EN 60529	IP65
UL Enclosure Type Rating/正面外壳类型评估	type 1 type 4X
MOQ 秩序	2 碎片
RoHS 一致性	是
REACH 一致性	是

› 安装尺寸

安装孔	22.3 毫米
-----	---------

直接链接

› [RAFI eCatalog](#)

1.30.279.021/0700



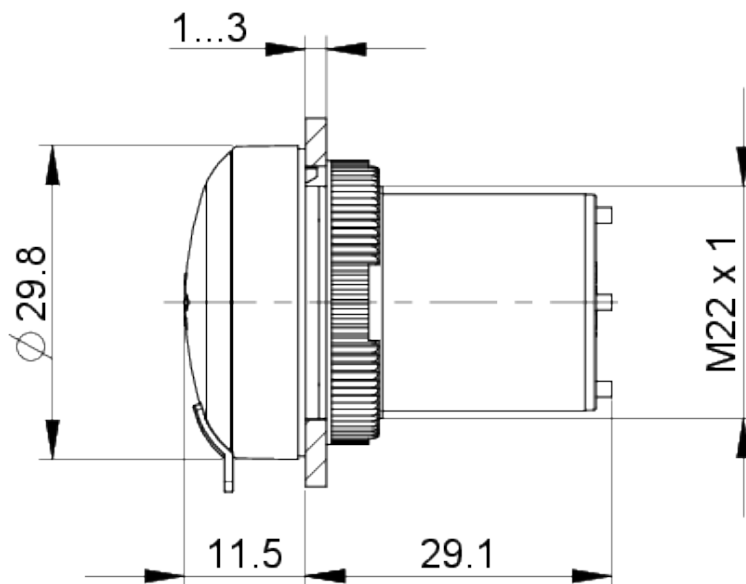
北京 15601379173(微信) 13943752599 (长沙)

上海 18924626834 微信18926488741深圳

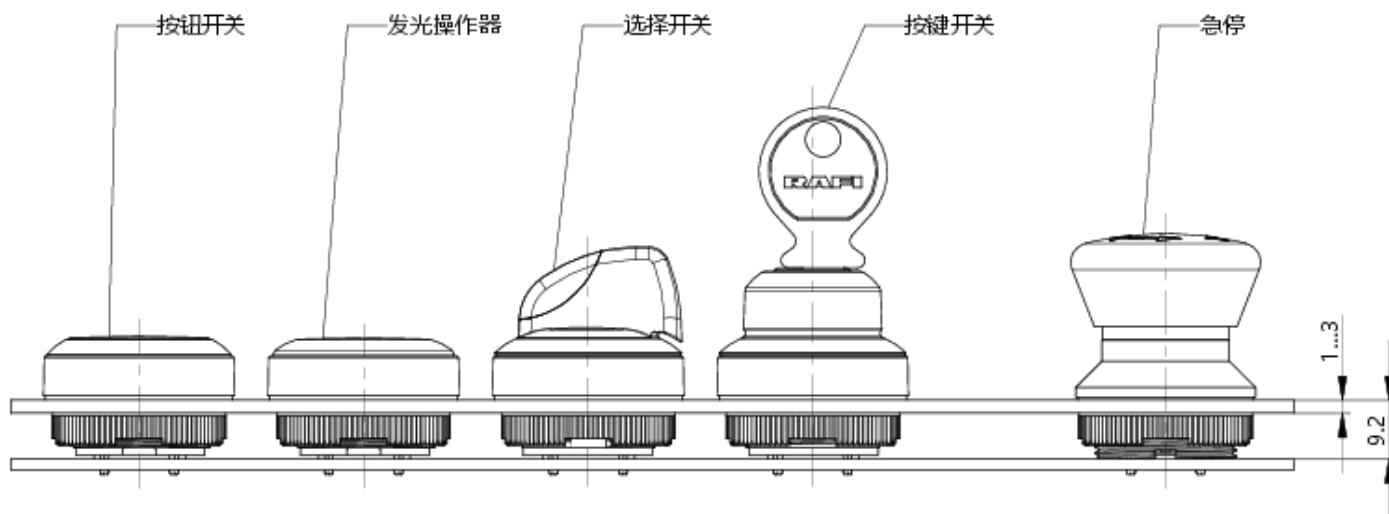
安装高度	11.5 毫米
> 机械特性	
固定	螺圈
螺圈扭矩, 最大	1.2 牛顿计
接口正面	USB 2.0 型号 A
背面端子	USB 2.0 型号 B

图纸

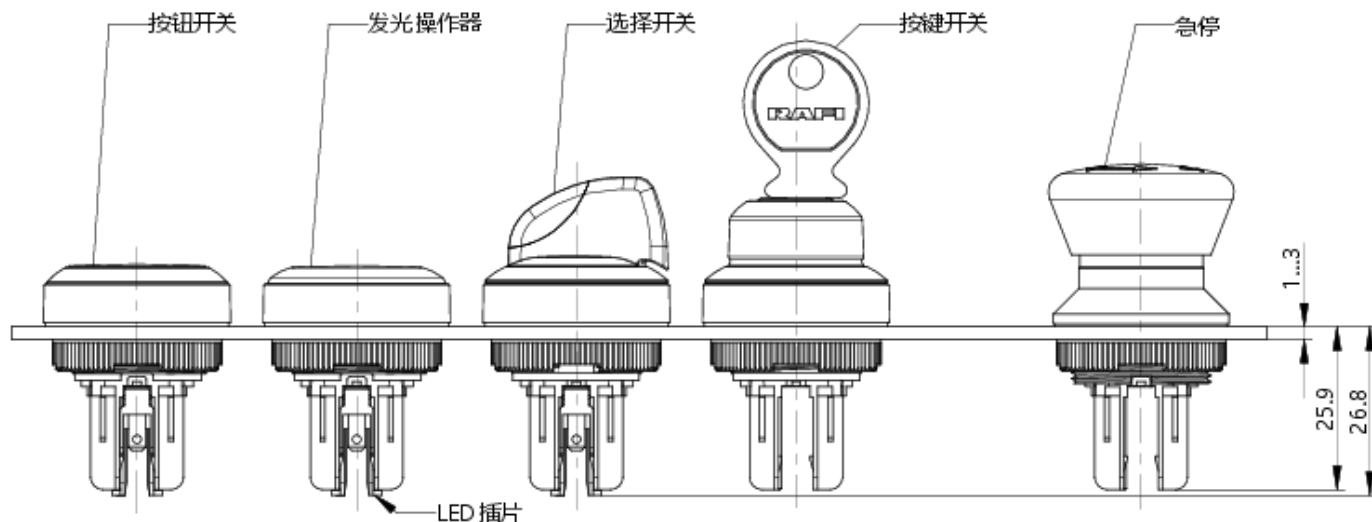
尺寸图



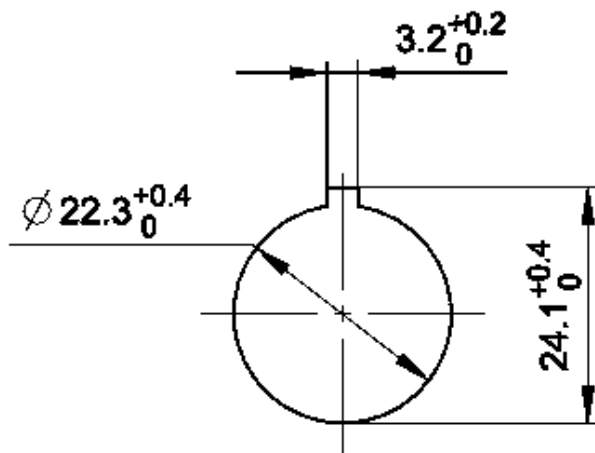
系统示意图



系统示意图



安装孔位图



acc. to IEC 60947-5-1

前面板示意图

