

RF 19 H, 银触, 全发光, $2,9^{\pm 0,6}$ N, 发光元件 白色, 灯罩 白色, 1 关

主要应用领域

- > 测量-控制-校准
- > 机械制造
- > 汽车
- > 电子医学

特性

- > 银触点, 可在中强电流情况下安全可靠开关电路
- > 全发光
- > 按键网格最小24 mm
- > 安装高度: 12.5 mm
- > 焊接技术: THT



描述

RF 15 H Silber 短行程按键的边长为19 x 19mm, 带有可靠开关电路的银触点和清晰的按键点击声。其应用领域是覆膜下或键帽下的扁平输入键盘, 如RAFI键帽RK 90。

带有RF 19 H元件的扁平输入键盘应安装在24 mm的网格中。使用该网格, 面板的粘贴空间在各按键之间。覆膜可以粘贴在上面, 为此, 我们建议在按键上方做浮凸压印。

用一个O型环(附件)可使按钮受阻, 并作为发光面板或占位符使用。

技术参数

> 一般

灯罩颜色	白色
发光元件颜色	白色
工作温度, 最低	-25 °C
存储温度, 最低	-25 °C
工作温度, 最高	70 °C
存储温度, 最高	70 °C
可发光	是
发光元件	全发光2 LED
手工焊接时间, 最长	5 sec
手焊焊接温度	350 °C
波峰焊焊接温度	260 °C
焊接技术	手 / 波
焊接耐热强度, 根据标准	DIN EN 60068-2-20
包装	滑轨
包装数量	25 碎片
使用寿命	1,000,000 次
B10	1,300,000 次

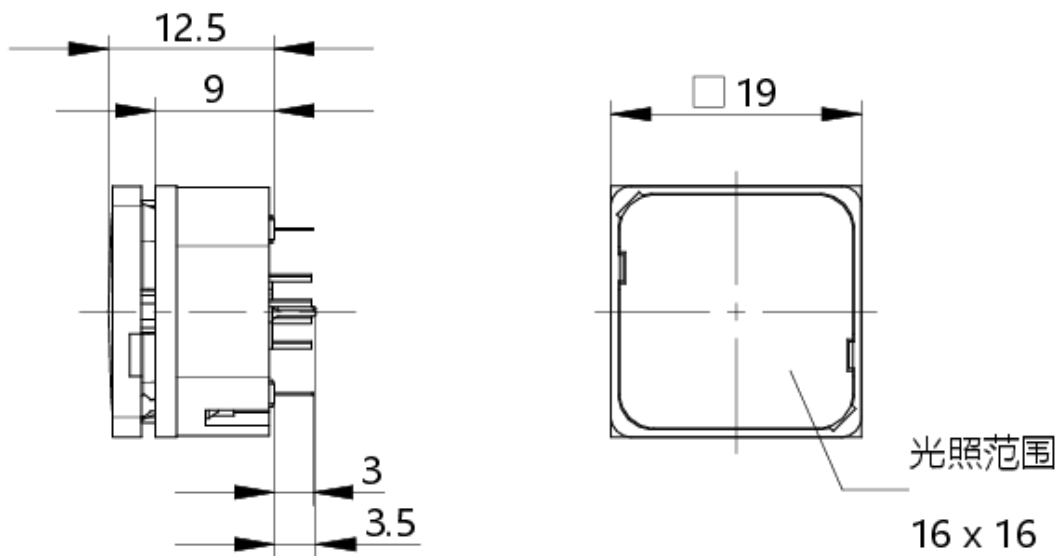
直接链接

> [RAFI eCatalog](#)

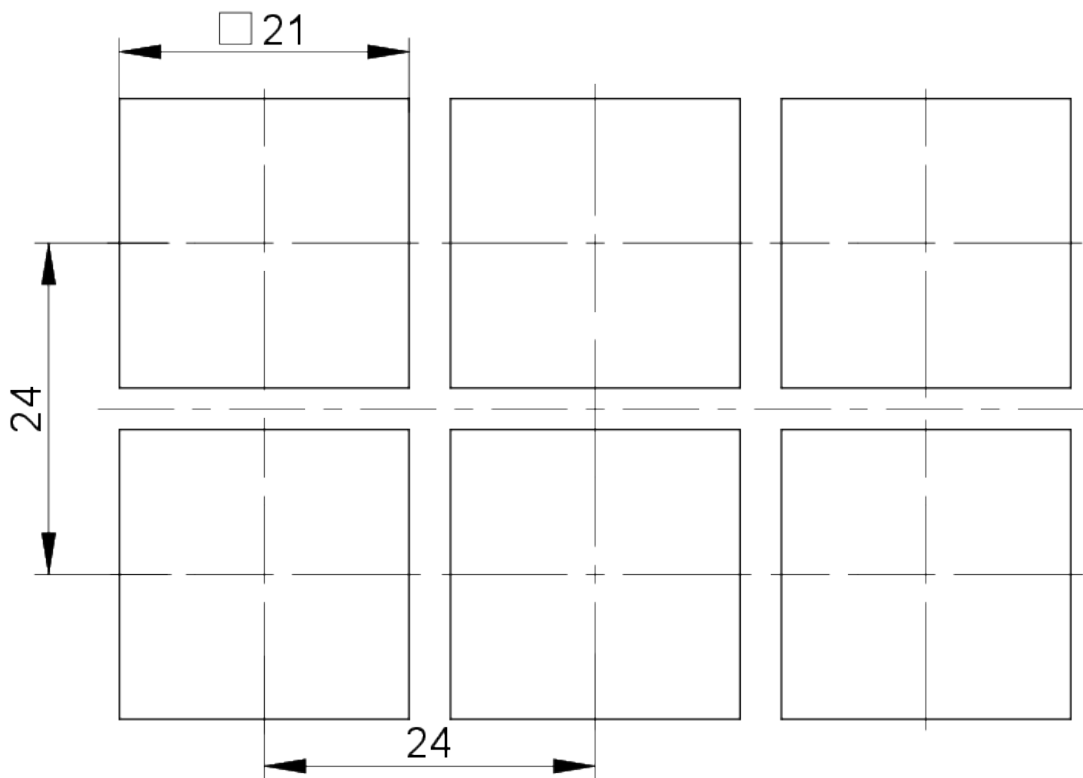
环境影响耐抗性	IEC 60068-2-14 IEC 60068-2-30 IEC 60068-2-33 IEC 60068-2-78
MOQ 秩序	25 碎片
RoHS 一致性	是
REACH 一致性	是
> 安装尺寸	
安装高度	12.5 毫米
矩阵安装间距, 最少	24 毫米
外径尺寸	19.05 毫米
外径尺寸	19.05 毫米
正面高度	12.5 毫米
> 机械特性	
操作功能	触感的
操作力, 最大	100 N
操作力, 最小	2,9±0,6 N
行程	0,5+0,2 毫米
触点功能	1 关
触点系统	跳跃式触点
触点材料	银触
固定	焊接
背面端子	THT
可焊接性	是
> 电气特性	
发光元件工作电压, 最低	2 V
发光元件的工作电压, 最大	5 V
额定电压, 最小	3 V
额定电压, 最大	35 V
发光元件工作电流, 最大	30 毫安
额定电流, 最小	0.0001 A
额定电流, 最大	0.25 A
额定功率, 最大	12.5 Watt
滴定电阻	没有

图纸

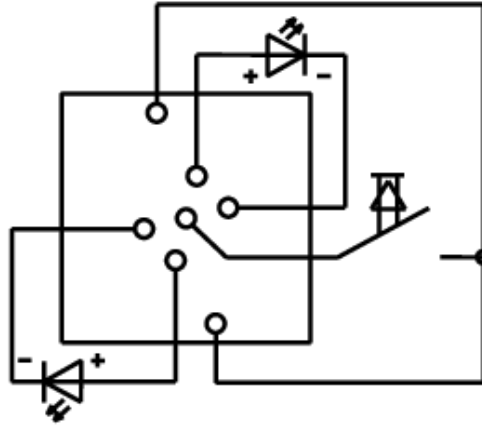
尺寸图



前面板示意图



电路图



全☒光按☒