

第一章 自动化控制装置

蜂鸣器、讯响器

- KSP 系列
- KSV 系列
- KB 系列
- KPL-BZ 系列
- HRB-PS 系列
- KMB 系列
- HRE 系列
- DPL 系列

认证事项

KSP系列
CE

KSP-4 系列 - 多功能宽电压蜂鸣器



一般性能

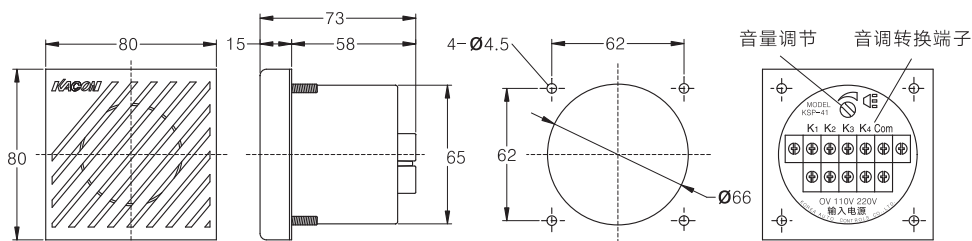
安 装 孔	Ø66mm		
输入电压	KSP-41□	110VAC/220VAC	
	KSP-42□	12VDC/24VDC	
	KSP-43□	100~125VDC	
消耗电力	约5W左右		
最大输出	1W(PEAK)		
音 量	85分贝以上		
防护等级	IP65		
声音种类	区分	KSP-4□S	KSP-4□T
	K1	救护车	快节奏
	K2	巡逻警车	慢节奏
	K3	电话铃声	高音
K4	音乐	低音	
装配螺丝扭矩	0.5N·m(5.10kgf·cm)		

※如因提高质量而进行产品更改，恕不另行通知。



- KSP-41S 110/220VAC
- KSP-42S 12/24VDC
- KSP-43S 110~125VDC
- KSP-41T 110/220VAC
- KSP-42T 12/24VDC
- KSP-43T 110~125VDC

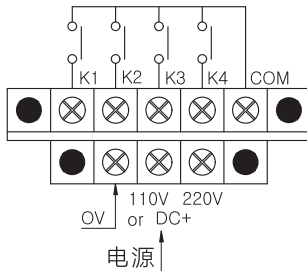
外形尺寸及接线图(单位:mm)



KSP-4 系列 - 多功能宽电压蜂鸣器

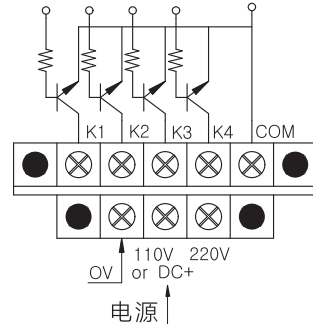
自动化
控制装置

通过触点输入控制



使用于继电器或开关时

通过晶体管输入控制

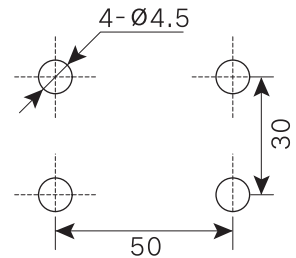


使用于晶体管或固态继电器时

附件



露出表面安装用支架

注：配件：M4-15螺丝/螺母/弹簧
各4枚(购买支架时提供)温度控制
器继电器
&
插座固态继电
器省配线终
端

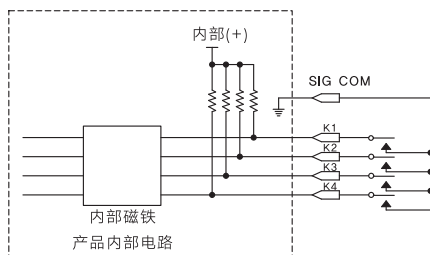
开关电源

时间继电
器液位控制
器蜂鸣器
&
讯响器

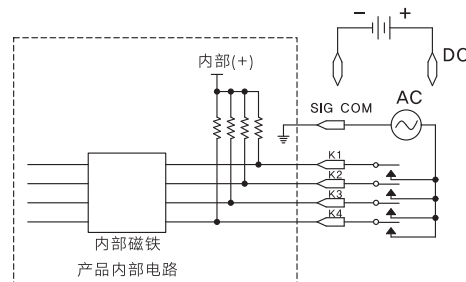
接触器

使用注意事项

- 该产品的输入信号内部电路如下图所示具有内部电路公共端口。
- 信号输入端口和电源端口为不同电路端口，因此在接线操作时切勿一起连接。
导致机械损坏的因素。



正确例子



错误例子

与PLC的接线

与PLC(继电器模块组合)之间的连接方法

- 1、非PLC内部端子时，产品信号公共端子首先连接于触点公共端子后再进行各信号端子之间的连接。
- 2、PLC内部端子时，产品与PLC之间采用继电器模块组合(RT-004T)连接设计并进行信号传送。

KSP-6 系列 - 多音调宽电压报警器



产品特点

- \varnothing 30孔径卡式安装(方便快捷, 提高安装效率)
- 两种安装固定方式(面板开孔安装和使用支架底盘安装)
- 多种音调(16种音调可通过端子和本体DIP开关选择)
- 多种颜色(扬声器颜色, 银色、红色、黄色、黑色)
- 两种外型尺寸(扬声器尺寸, \square 72mm/ \square 48mm)
- 通过欧盟CE认证



\varnothing 30 安装孔
16 种音乐
通过欧盟CE认证

型号命名

KSP - 6 ① ② ③

①	额定电压	1: 110/220VAC 2: 12/24VDC
---	------	------------------------------

②	面板尺寸(扬声器)	L: \square 72mm S: \square 48mm
---	-----------	--

③	颜色	S: 银色 K: 黑色 R: 红色 Y: 黄色
---	----	----------------------------------

※以上命名仅供选型参考, 各参数不可任意组合。常用规格如表中所示, 如需特殊订制规格, 请联系KACON。

一般性能

额定电压	KSP-61 \square \square :110/220VAC KSP-62 \square \square :12/24VDC
面板尺寸(扬声器)	\square 48mm, \square 72mm
功率消耗	最大5W
音量	最大85分贝(可调节)
寿命	最小1,000小时
颜色(扬声器)	银色、黑色、红色、黄色
安装方式	\varnothing 30安装孔面板安装支架底盘安装
音调	16种音调
工作温度范围	-10~+60°C(无凝露和冰冻)
接线螺丝扭矩	0.5N·m(5.1kgf·cm)

音调选择

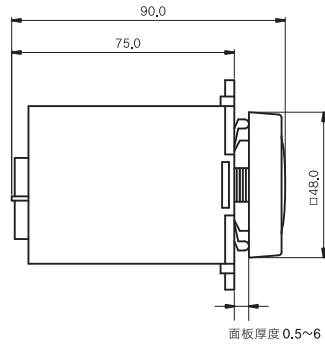
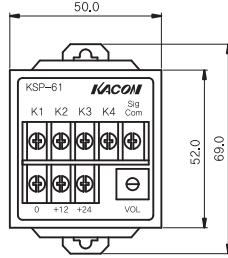
模式选择	K1	K2	K3	K4
模式1(00) <input type="checkbox"/>	急速警报音	慢速警报音	哆、咪、咪	儿歌《铃儿响叮当》
模式2(01) <input type="checkbox"/>	连续音	间断音	急救车	儿歌
模式3(10) <input type="checkbox"/>	宇宙枪	电话铃声	学校钟声	儿歌
模式4(11) <input type="checkbox"/>	高间断音	高连续音	儿歌	木琴声

- 注** 1、改变音调(模式 1、2、3、4)时, 先把电源关断后, 再转换DIP拨码开关。
2、16种音调请查阅网站www.kacon.co.kr, 您可直接查到相关内容, 并可以试听。

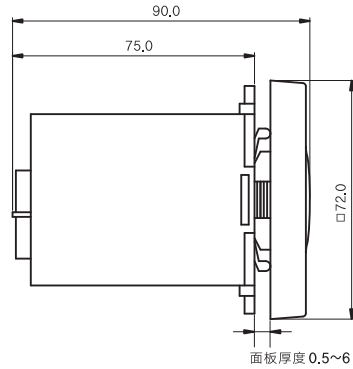
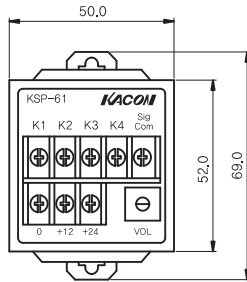
KSP-6 系列 - 多音调宽电压报警器

自动化
控制装置

KSP-6□S ※颜色: R, Y, K, S



KSP-6□L ※颜色: R, Y, K, S



温度控制
器

继电器
&
插座

固态继电器

省配线终
端

开关电源

时间继电器

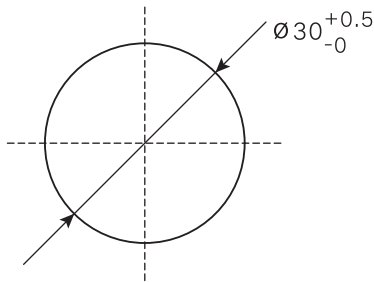
液位控制
器

蜂鸣器
&
讯响器

接触器

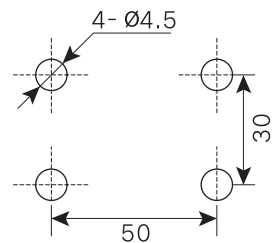
安装尺寸

面板开孔加工图



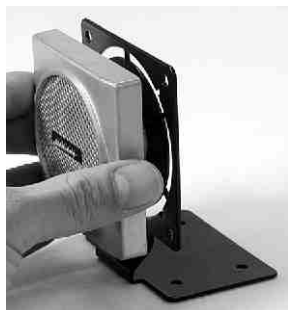
单位: mm

支架使用时开孔加工图



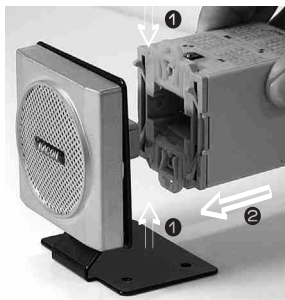
产品安装方法

1



把扬声器对准 $\varnothing 30$ 孔插入即可。

2



将产品 本体按箭头方向推入，与扬声器连接，并往下按黄色卡扣，即可保持锁定状态。

3

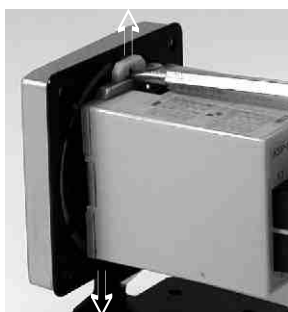


最终组装完成。

注 进行第二步操作时，应避免用猛力，以免产品破损。

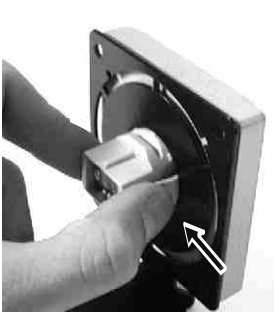
产品拆卸方法

1



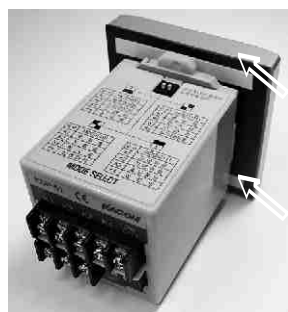
使用螺丝刀等工具把上下黄色卡扣以垂直方向向上打开，即可容易分离产品主体。

2



把扬声器后部的倒勾钮以箭头方向按，即可从面板或支架上拆卸下来。

注意事项



产品组装完成后，为了扬声器的稳定，请将双面胶标签撕下后，贴在面板上。

KSP-6 系列 - 多音调宽电压警报器

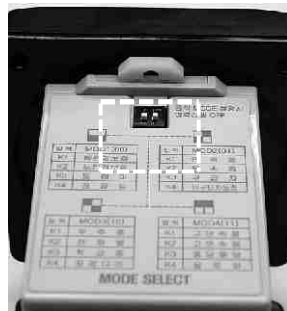
自动化
控制装置

音量调节方法



可用“一字”螺丝刀进行调节。
· 向左：音量减小。
· 向右：音量增大。

音调选择方法



把产品本体上侧的DIP拨码开关上下转换, 可获所需音调。(模式1~模式4)
注: 设置模式时, 请切断电源。

安装用支架



露出表面安装用支架
注: 配件: M4-15螺丝/螺母/弹簧各4枚(购买支架时提供)

温度控制
器

继电器
&
插座

固态继电
器

省配线终
端

开关电源

时间继电
器

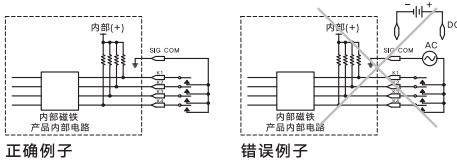
液位控制
器

蜂鸣器
&
讯响器

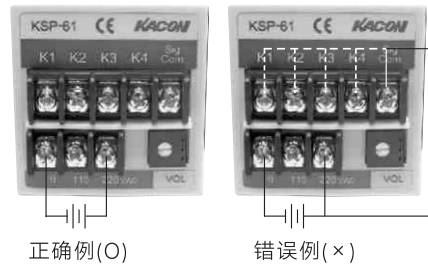
接触器

使用注意事项

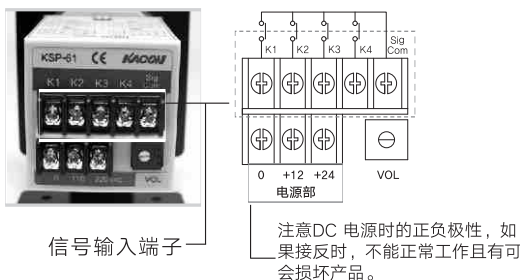
该产品的输入信号内部电路如下图所示, 具有内部电路公共端口。



信号端口和电源端口为不同电路端口, 因此在接线操作时切勿一起连接。导致损坏的主要因素。



使用继电器及按钮开关改变音调。



重新设置音色模式时, 请务必切断输入电源。如不切断电源将导致电气故障及出现非正常的信号音。

与PLC的接线

与PLC(继电器模块组合)之间的连接方法

- 1、非PLC内部端子时，产品信号公共端子首先连接于触点公共端子后再进行各信号端子之间的连接。
- 2、PLC内部端子时，产品与PLC之间采用继电器模块组合(RT-004T)连接设计并进行信号传送。

KSV 系列 - 程控语音警报器

一般性能

使用电压	DC 12V / 24V
额定时间	连续
消耗电力	约15W左右
最大输出	约10W, 85dB/m
可录音存储器	1MB左右
可录音频道	8频道以下
环境温度	-10°C~55°C(无凝露、无结冰)
绝缘电阻	100MΩ 500VDC
介质耐压	1,000VAC 1分钟
冲击	10~50Hz 振动幅 Durable Amplitude 1.5mm
装配螺丝扭矩	0.5N · m(8.10kgf · cm)

※如因提高质量而进行产品更改，恕不另行通知。

温度控制
器

继电器
&
插座

固态继电器

省配线终
端

开关电源

时间继电
器

液位控制
器

蜂鸣器
&
讯响器

接触器

使用例

生产车间

- 液压异常
- 温度异常
- 压力异常

停车场

- 车辆行驶
- 车辆左转弯
- 车辆右转弯

医 院

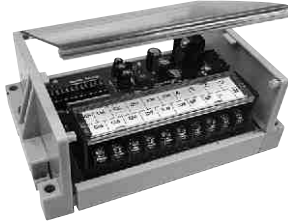
- 心脏跳动异常
- 水液

用途

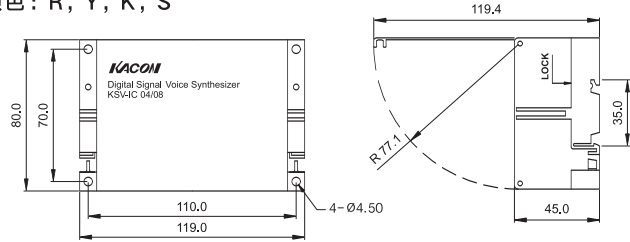
- 比如生产工厂设备，现场指示作业，停车场设备，医院等使用的原蜂鸣器更方便使用的警报传达器。
- 申请所需的提示或音响，可在当设的EPROM输入WAVE文件的CHIP，可以实现所需的提示内容。
- 使用者直接把音乐或内容按WAVE文件形式发E-MAIL过来，可以给您提供您所需的内容提示。

程控语音警报器

KSV-IC04/08



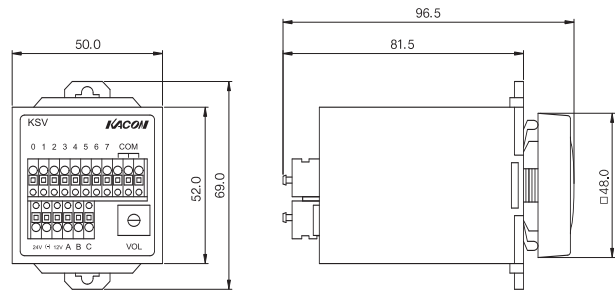
※颜色：R, Y, K, S



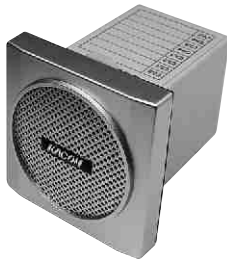
KSV-S□



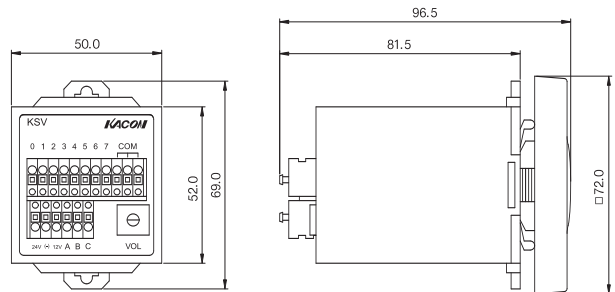
※颜色：R, Y, K, S



KSV-L□



※颜色：R, Y, K, S



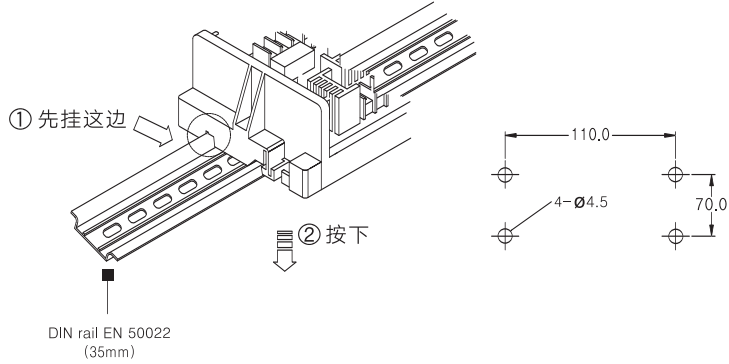
※ 是根据顾客的使用需求录制音乐或语音，共可以录制8段。

KSV 系列 - 程控语音警报器

自动化
控制装置

安装方法

KSV-IC04/08



温度控制
器

继电器
&
插座

固态继电器

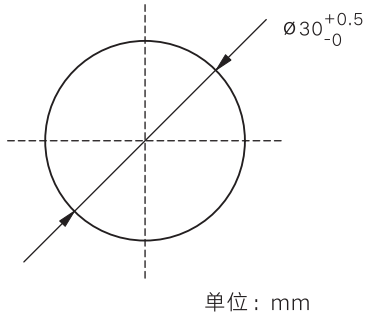
省配线终端

开关电源

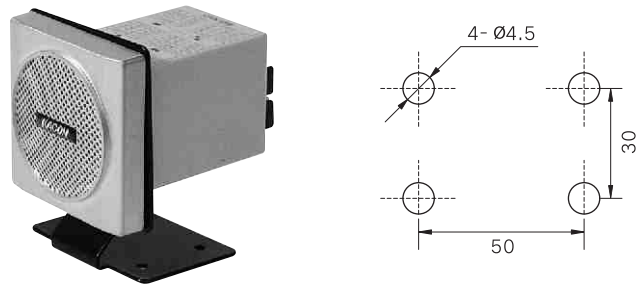
时间继电器

KSV-L KSV-S

面板开孔加工图



支架使用时开孔加工图



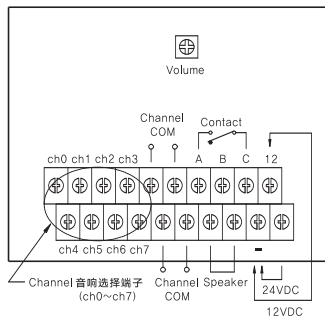
液位控制
器

蜂鸣器
&
讯响器

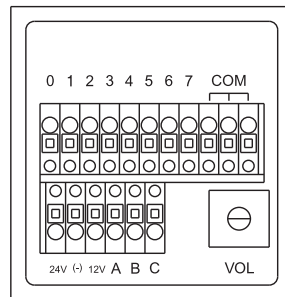
接触器

内部回路图

KSV-IC04/08



KSV-L KSV-S

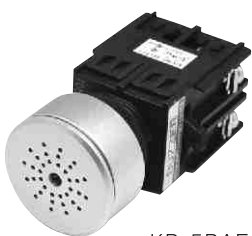

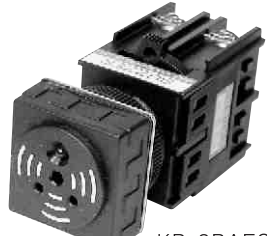


KB 系列 - 电子蜂鸣器

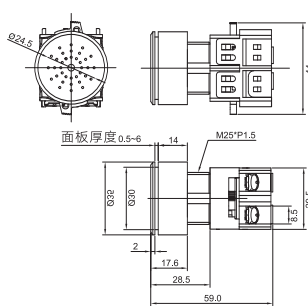
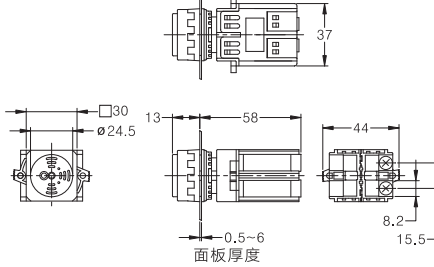
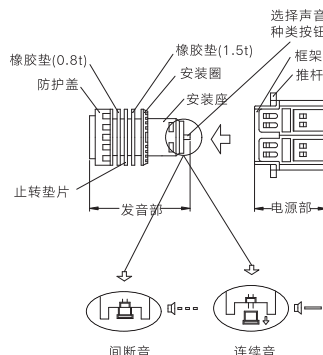
一般性能

安装孔	ϕ KB-2B: ϕ 22mm(+0.5)/KB-5B: ϕ 25mm(+0.5)
输入电压	KB-□BAFS: 90VAC~240VAC
	KB-□BADS: 12VDC~24VDC
消耗电力	约5W左右
最大输出功率	1W(PEAK)
音量	50 分贝以上
防护等级	IP40
声音种类	连续音
	间断音
装配螺丝扭矩	0.8N·m(8.16kgf·cm)

※如因提高质量而进行产品更改，恕不另行通知。

ϕ 30 Flush Buzzer	ϕ 25 Buzzer	ϕ 22 Buzzer
 <p>KB-5BAFSP(AC) KB-5BADSP(DC)</p>	 <p>KB-5BAFS(AC) KB-5BADS(DC)</p>	 <p>KB-2BAFS(AC) KB-2BADS(DC)</p>

外形尺寸(单位:mm)

 <p>KB-5BAFSP(AC) KB-5BADSP(DC)</p>	 <p>KB-5BAFS(AC) KB-5BADS(DC)</p>	 <p>KB-2BAFS(AC) KB-2BADS(DC)</p>
--	--	---

KPL 系列 - 蜂鸣器

一般性能

消耗电流	约20mA
绝缘电阻	100MΩ以上 500VDC
寿命	50,000小时(KPL系列指示灯)
声音种类	断续音
	连续音
音量	50分贝以上
防护等级	IP65(KPL系列指示灯)
重量	约24g
环境温度	-25℃~55℃(无凝露、无结冰)
装配螺丝扭矩	0.8N·m(8.16kg·cm)

※如因提高质量而进行产品更改，恕不另行通知。

带灯蜂鸣器(∅ 22,25共用)

KPL-BZ□□

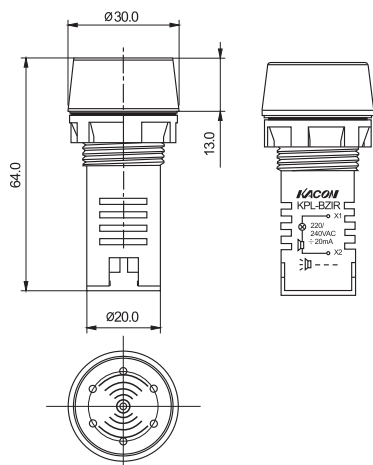


DC	12V	AC	12V
	24V		24V
	110V		110V
			220V

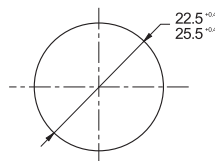
※□ I: 断续音 C: 连续音; □ R红色, G绿色

外形尺寸及面板加工图(单位:mm)

KPL-BZ□□



面板加工图





HRB 系列 - 面板用蜂鸣器

一般性能

发光部	寿命: 50,000小时
	颜色: 红色
安装孔	PS22:22mm(+0.5) / PS52: 25mm(+0.5) / PS50:30mm(+0.5)
使用电压	220, 110VAC
	12, 24, 110VDC
消耗电力	电子式DC: 25mA, 机械式AC: 4VA
最大输出	1W(PEAK)
音量	80分贝以上
防护等级	IP40
声音种类	间断音、连续音
介质耐压	充电部和非充电部: 1,000VAC 1分钟
环境温度	-10°C~55°C(无凝露、无结冰)
环境湿度	35%~85% RH
装配螺丝扭矩	0.8N·m(8.16kgf·cm)

※如因提高质量而进行产品更改, 恕不另行通知。

Ø22 电子式蜂鸣器	Ø25 电子式蜂鸣器																
<p>HRB-PS22□□</p>  <table border="1" data-bbox="459 1144 621 1289"> <tr> <td>AC/DC</td> <td>12V</td> </tr> <tr> <td></td> <td>24V</td> </tr> <tr> <td></td> <td>110V</td> </tr> <tr> <td>AC</td> <td>220V</td> </tr> </table> <p>※□I: 间断音 C: 连续音 □颜色: R</p>	AC/DC	12V		24V		110V	AC	220V	<p>HRB-PS52□□</p>  <table border="1" data-bbox="1027 1144 1190 1289"> <tr> <td>AC/DC</td> <td>12V</td> </tr> <tr> <td></td> <td>24V</td> </tr> <tr> <td></td> <td>110V</td> </tr> <tr> <td>AC</td> <td>220V</td> </tr> </table> <p>※□I: 间断音 C: 连续音 □颜色: R</p>	AC/DC	12V		24V		110V	AC	220V
AC/DC	12V																
	24V																
	110V																
AC	220V																
AC/DC	12V																
	24V																
	110V																
AC	220V																
<p>Ø30 电子式蜂鸣器</p> <p>HRB-PS50□□</p>  <table border="1" data-bbox="459 1569 621 1715"> <tr> <td>AC/DC</td> <td>12V</td> </tr> <tr> <td></td> <td>24V</td> </tr> <tr> <td></td> <td>110V</td> </tr> <tr> <td>AC</td> <td>220V</td> </tr> </table> <p>※□I: 间断音 C: 连续音 □颜色: R</p>	AC/DC	12V		24V		110V	AC	220V									
AC/DC	12V																
	24V																
	110V																
AC	220V																

HRB-PS系列

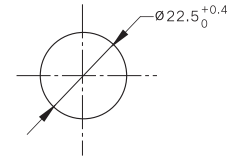
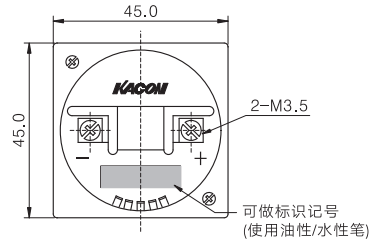
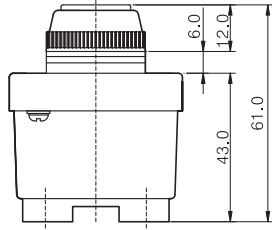
自动化
控制装置

外形尺寸及接线图(单位:mm)

HRB-PS22系列

面板加工图

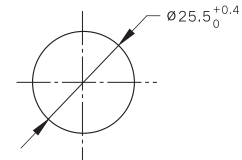
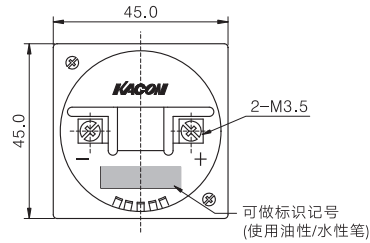
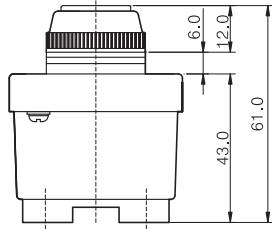
Ø22



HRB-PS52系列

面板加工图

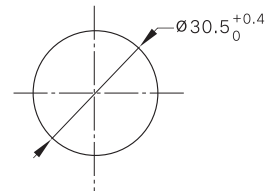
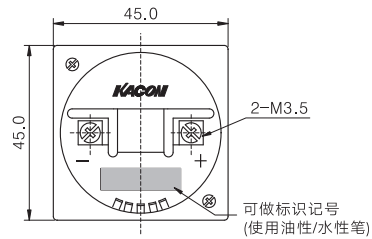
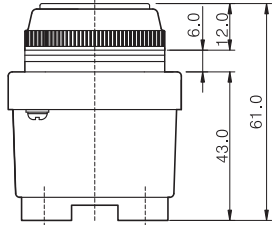
Ø25



HRB-PS50系列

面板加工图

Ø30

温度控制
器继电器
&
插座固态继电
器省配线终
端

开关电源

时间继电
器液位控制
器蜂鸣器
&
讯响器





接触器

KMB 系列 - 电气式蜂鸣器

一般性能

安 装 孔	P80 \varnothing 66mm(+0.5)	
使用电压	220, 110VAC	
	12, 24, 110VDC	
消耗功率	约5W左右	
最大输出功率	1W(PEAK)	
音 量	85分贝以上	
防护等级	IP40	
声音种类	电气: 颤音	
装配螺丝扭矩	0.8N · m(8.16kgf · cm)	
寿命	DC间断	1000小时
	连续	24小时
	LED	5000小时

※如因提高质量而进行产品更改, 恕不另行通知。

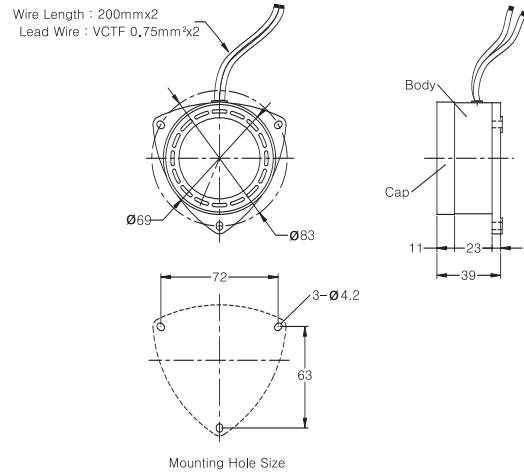
Ø 65 露出式电磁蜂鸣器	Ø65 埋入式电磁蜂鸣器
 <p>KMB-N80A2 (220VAC) KMB-N80A1 (110VAC)</p>	 <p>KMB-P80A2 (220VAC) KMB-P80A1 (110VAC)</p>
Ø 65 露出式电子蜂鸣器	Ø65 埋入式电子蜂鸣器
 <p>KMB-N80D4 (12~24VDC) KMB-N80D1 (110VDC)</p>	 <p>KMB-P80D4 (12~24VDC) KMB-P80D1 (110VDC)</p>

※ 上面标记以外产品电压及特征, 订货生产, 交货期, 价格请与各代理商咨询。

※ 上面标记的产品额定为110VDC, 110VAC使用电压为110~125V。

外形尺寸及接线图 (单位:mm)

KMB-N80

温度控制
器继电器
&
插座

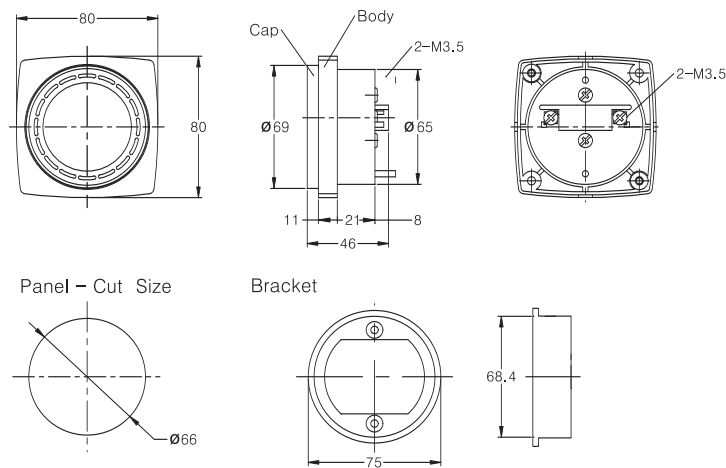
固态继电器

省配线终
端

开关电源

时间继电
器液位控制
器蜂鸣器
&
讯响器

KMB-P80



接触器

使用注意事项

- 电气式DC蜂鸣器的触点直接串联于感性负载的线圈上，故此结构唯有DC蜂鸣器的寿命有限，且因感性负载所产生的噪音影响其它机械，请另行安装噪音抑制器防范未然，如其它机械噪音承受性能较低，建议选用电子蜂鸣器。
- 冲击会导致音质变化，使用时请注意。

HRE 系列 - 电铃

一般性能

使用电压	220, 110VAC 12, 24, 110VDC
消耗电力	约5W左右
最大输出	1W(PEAK)
音量	90分贝以上
防护等级	IP40
声音种类	颤音

※如因提高质量而进行产品更改，恕不另行通知。

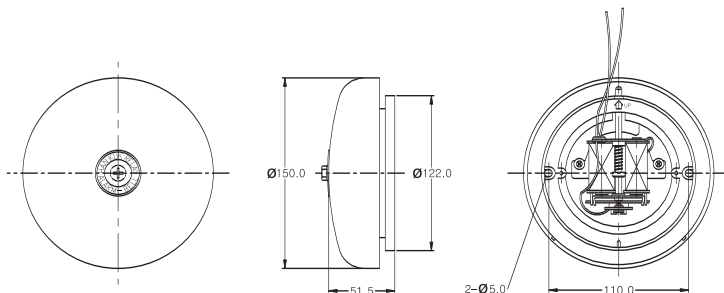


HRE-S90A2 (220VAC)
HRE-S90A1 (110VAC)
HRE-S90D2 (12VDC)
HRE-S90D4 (24VDC)
HRE-S90D1 (110VDC)

※ 上面标记以外产品电压及特征订货生产，交货期与价格请与各代理商咨询。

※ 上面标记的产品额定为110VDC，110VAC使用电压为110~125V。

外形尺寸及接线图(单位:mm)



使用注意事项

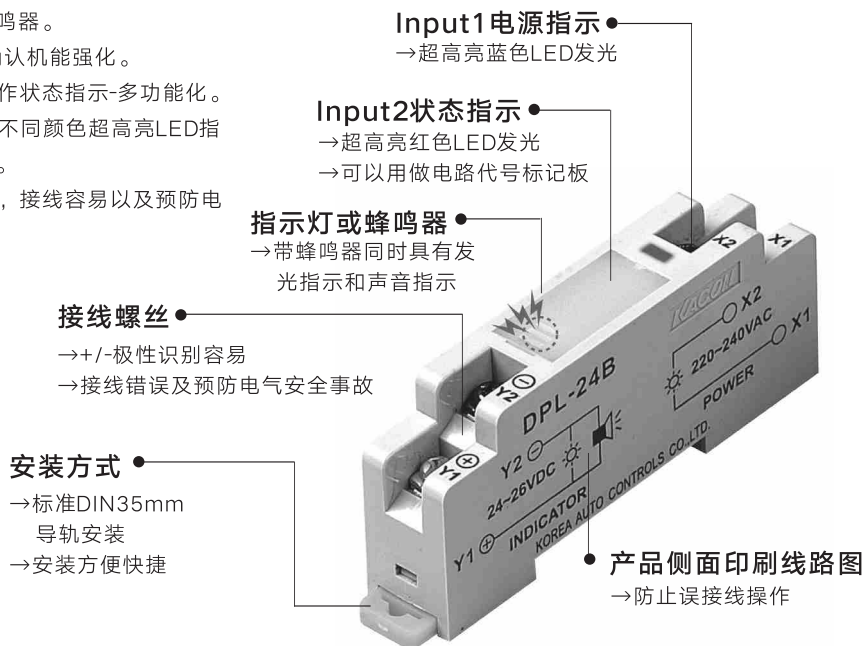
- 电气式DC蜂鸣器的触点直接串联于感性负载的线圈上，故此结构唯有DC蜂鸣器的寿命有限，且因感性负载所发生的噪音影响其他机械，请另行安装噪音控制器防范未然。

DPL 系列-导轨型指示灯/蜂鸣器



结构特点

- DIN导轨专用指示灯/蜂鸣器。
- 输出信号多样-使观察确认机能强化。
- 可以设置电源指示和工作状态指示-多功能化。
- INPUT1和INPUT2对应不同颜色超高亮LED指示灯，接线图分开表示。
- 接线螺丝使用颜色标示，接线容易以及预防电气故障。



温度控制
器

继电器
&
插座

固态继电
器

省配线终
端

开关电源

时间继电
器

液位控制
器

蜂鸣器
&
讯响器

接触器

型号命名

DPL

① ② ③

DPL
导轨型指示灯/蜂鸣器

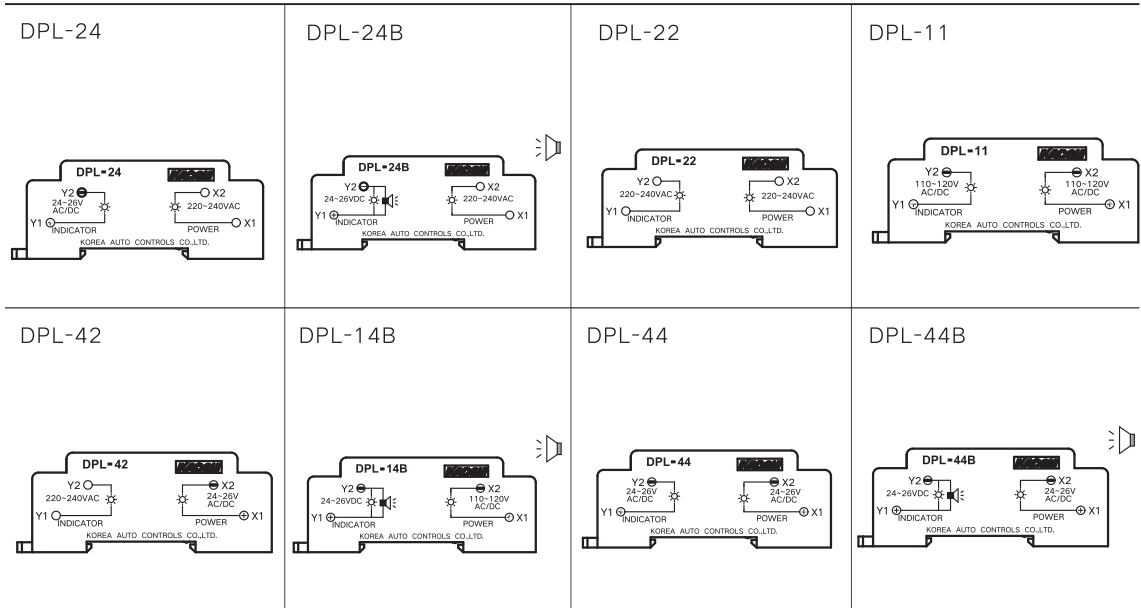
① Input1-电源指示	
2	220VAC
1	110VAC
4	24VDC

③	
未标注	无蜂鸣器
B	带蜂鸣器 (仅24VDC额定电压)

② Input2-工作状态指示	
2	220VAC
1	110VAC
4	24VDC

※以上命名仅供选型参考，各参数不可任意组合。常用规格如表中所示，如需特殊订制规格，请联系KACON。

电路图



外形尺寸

