

RAFIX 22 FSR, 钥匙开关, 圆形卡圈, 前圈 黑色, 1 x 90°, L 形, 自复位功能, 拔出位置 0+1



主要应用领域

- › 测量-控制-校准
- › 机械制造
- › 农林机械
- › 工程机械

特性

- › 带防护罩的钥匙开关
- › 防护等级: IP65 / IP69 前端
- › 微小嵌入深度9.2mm (PCB) 或27mm (QC)
- › 接口方式: 电路板接口 (PCB) 或快插端子 (QC)
- › PCB触点模块将安装错误降到最少
- › 带银触的触点模块 (最大电流 250 V/4 A) 或 带金触的 (最大电流 35 V/100 mA)



描述

RAFIX组合开关在RAFI被定义为模块式元件, 由操作元件、所需连接器和各自的接触或照明单元组成。

操作元件 (如按钮、急停操作器等) 拥有设计时预先考虑到的可触性、复位功能和仅与相应合适的触点模块相组合的功能

我们使用的锁具系统是由著名的锁具制造商根据DIN EN 1303标准开发的。它们是开放的机械系统, 根据环境条件的不同, 需要机器或系统操作者进行不定期的维护 (如润滑和加油)。

RAFIX 22 FSR 钥匙开关配有塑料防护罩, 可防止进入灰尘、水和结冰危险。

我们使用的锁定系统是由知名锁具制造商根据DIN EN 1303标准设置的。它们是开放式机械系统, 根据环境条件的不同, 需要机器或设备的操作人员偶尔进行维护。供货范围里包含两把钥匙。

技术参数

› 一般

可拆卸	没有
供货范围	2把钥匙
前圈颜色	黑色
卡圈形状	圆形
工作温度, 最低	-40 °C
存储温度, 最低	-40 °C
工作温度, 最高	85 °C
存储温度, 最高	85 °C
可发光	否
包装	包装纸盒
包装数量	2 碎片
净重	44.1 公克
使用寿命	50,000 次

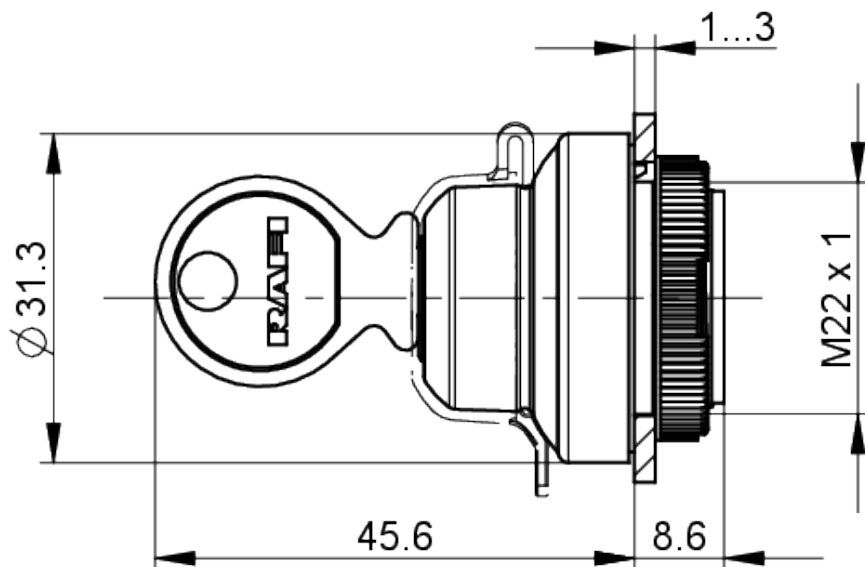
直接链接

- › [RAFI eCatalog](#)

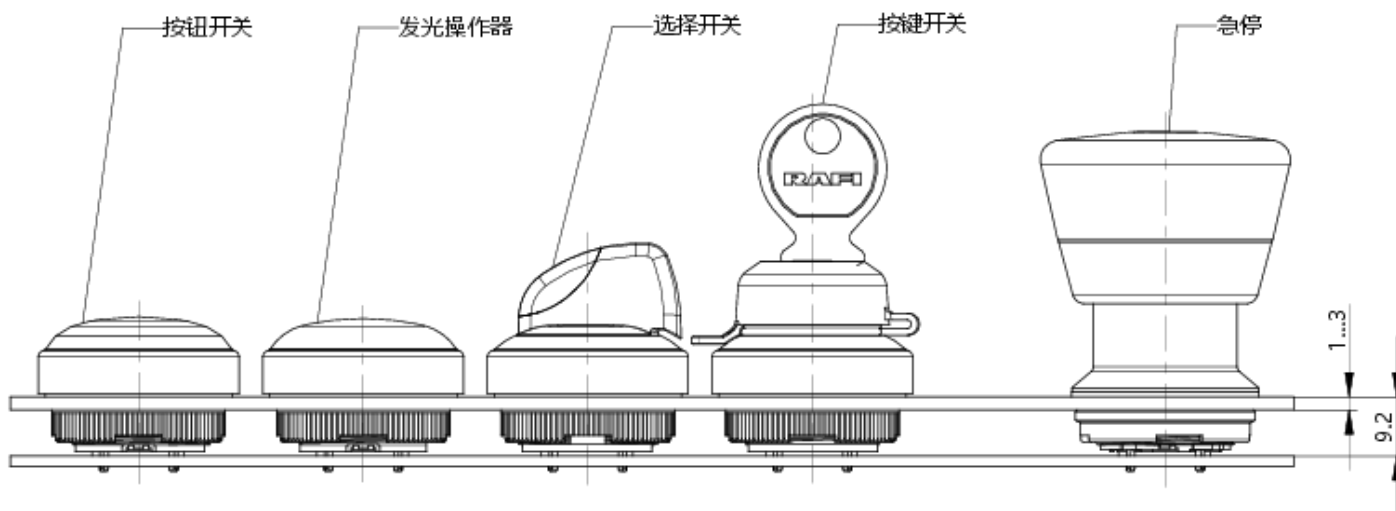
B10	65,000 次
正面保护方式遵照DIN EN 60529	IP65 IP69
UL Enclosure Type Rating/正面外壳类型评估	type 1 type 4X
环境影响耐抗性	IEC 60068-2-14 IEC 60068-2-30 IEC 60068-2-33 IEC 60068-2-78
根据标准抗盐雾	IEC 60068-2-11
MOQ 秩序	2 碎片
RoHS 一致性	是
REACH 一致性	是
> 安装尺寸	
安装孔	22.3 毫米
安装深度	9.2 毫米
安装高度	45.6 毫米
矩阵安装间距, 最少	35 x 35 毫米
外径尺寸	31.3 毫米
外径尺寸	31.3 毫米
卡圈尺寸	ø 31,3 毫米
> 机械特性	
操作功能	自复位功能
最大执行扭矩	1.3 牛顿计
力强度作用在侧边	130 N
关闭	001
钥匙拔出位置	0+1
旋转角度	1 x 90°, L 形
固定	螺圈
螺圈扭矩, 最大	1.2 牛顿计

图纸

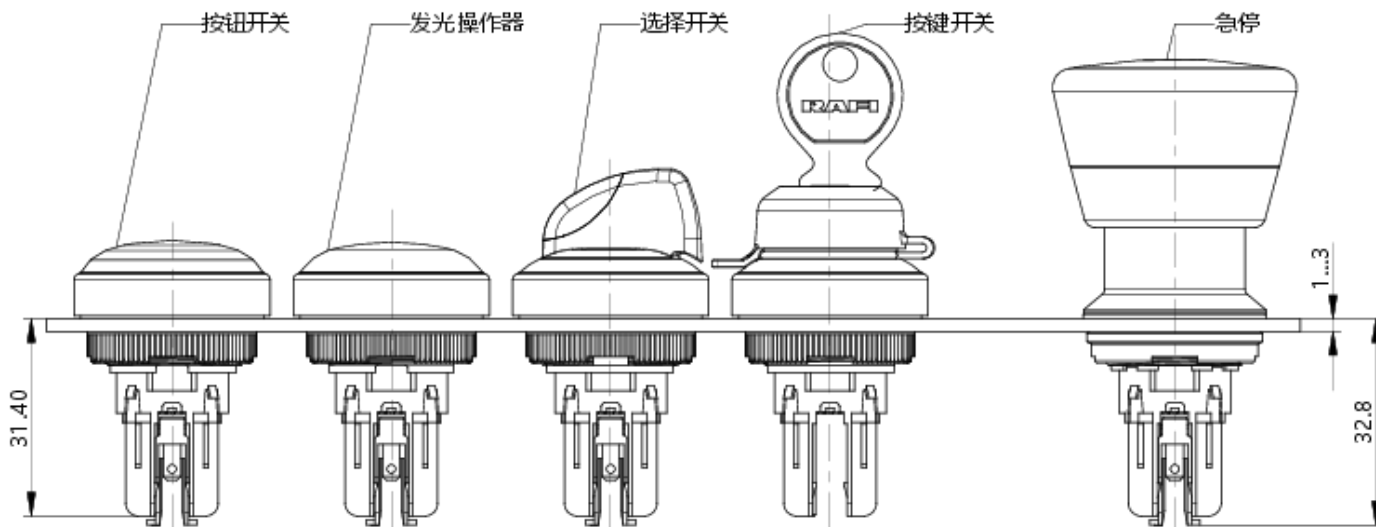
尺寸图



系统示意图



系统示意图



前面板示意图

