

通用规格

电气容量 (电阻性负载)

微小功率: 最大0.4VA在最高28V AC/DC
 (适用范围0.1mA~0.1A在20mV~28V)
 注: 关于运行范围的说明请见附录索引。

其他额定参数

触点电阻: 最大80毫欧
 绝缘电阻: 100兆欧以上在500V DC
 绝缘强度: 最低500V AC至少1分钟
 机械寿命: 30,000次操作以上
 电气寿命: 10,000次操作以上
 操作扭矩: 平均 0.04Nm
 接触时间点: 非短路 (接触前先断开)
 分度: 45° 对于On-On-On 和 90° 对于On-None-On

材质和涂覆

轴: 黄铜镀镍
 衬套: 锌合金镀镍
 框架/支架: 钢镀锡
 活动触点: 镀铜弹簧镀金
 固定触点: 铜镀金
 端子: 黄铜镀锡
 基座: 聚酰胺

环境数据

工作温度范围: -10°C到+70°C (+14°F到+158°F)
 湿度: 96小时内40°C (104°F)时, 湿度90~95%
 振动: 用1.5mm峰-峰振幅遍历10~55Hz频率范围, 并在1分钟内返回; 3个直角方向2小时
 冲击: 50G (490m/s²) 加速度 (在3个直角方向上测试, 每个方向上5次冲击)
 密封: 可选的O型圈AT535与MRB一起使用符合IEC60529的IP67规格

安装

安装扭矩: .686Nm (6.08 lb•in)
 盖帽安装力: 19.6 ~ 29.4N (4.41 ~ 6.61 lbf)

印刷电路板处理

焊接: 推荐波峰焊: 请参阅附录中的概略图B。
 手工焊接: 请参阅附录中的概略图B。
 清洗: 自动清洗。请参阅附录中的清洗规格。

标准和认证

MRB系列的旋转开关没有经过UL认证或CSA认证的测试。
 这些开关为用于低电压、低电流、微小电流电路而设计。
 当按原意图用于微小电流电路时, 其结果不会产生危险的能量。

主要特点

双扁平衬套防止面板旋转和增加稳定性。

通过内部O型圈, 框架和基座之间的密封, 加上插入注塑端子而获得的全密封结构可防止触点污染和允许自动焊接和清洗。

可靠的制动机构提供清晰的触觉和听觉的反馈。

通过滑动触点机构接定时功能。

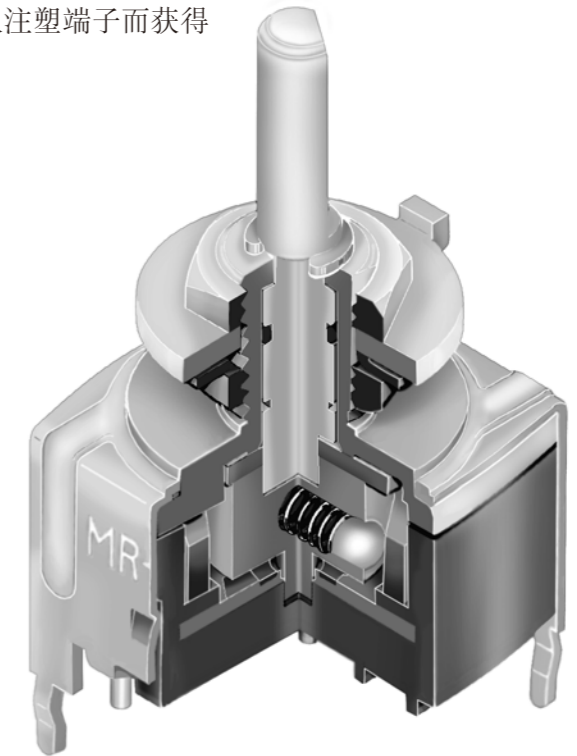
耐用的金属衬套和框架/支架。

通过使用可选外部O型圈面板密封符合IEC60529的IP67标准。

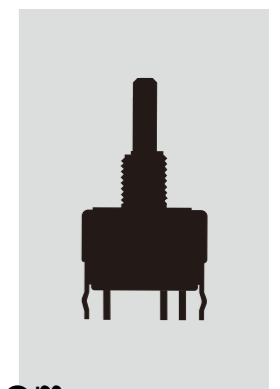
通过自清洗触点机构可获得高接触可靠性。

.100" x .100" (2.54mm x 2.54mm) 端子间距符合直型和直角型安装的标准印刷电路板的格子间距。

插入注塑的端子可阻止熔融物以及其他污染物侵入。



实际尺寸



4006-022-002

shunto@126.com

典型开关订购举例

MRB 1 2 B A

电极	端子	旋钮	颜色
1 SPDT SP3T	B 直型配有支架 H 直角型配有支架	A 纯黑 B 小型彩色的 C 大型彩色的	对于纯色旋钮 无编号 黑 对于彩色的 A 黑 B 白 C 红 E 黄 F 绿 G 蓝 H 灰

电路和分度

2	ON	NONE	ON	90°
4	ON	ON	ON	45°

典型订购举例 **MRB12B-A**

纯黑色旋钮
 SPDT带ON-NONE-ON电路和90°分度
 直型PC端子带支架

电极和电路

电极	型号	操作部位置			连接端子			投掷及其示意图 注: 端子编号并未实际印制在开关上。
		位置 1	位置 2	位置 3	位置 1	位置 2	位置 3	
SP	MRB12	ON	NONE	ON	C1-1	OPEN	C1-2	SPDT
	MRB14	ON	ON	ON	C1-1	C1-2	C1-3	SP3T
DP	MRB22	ON	NONE	ON	C1-1 C2-4	OPEN	C1-2 C2-5	DPDT
	MRB24	ON	ON	ON	C1-1 C2-4	C1-2 C2-5	C1-3 C2-6	DP3T

端子

B 直型PC端子配有支架 **H** 直角型PC端子配有支架

SPDT DPDT

4006-022-002

典型开关尺寸

90°分度 · SPDT 和 DPDT · 直型PC端子

操作部如位置1所示 单极型号没有端子4, 5和C2

MRB12B

90°分度 · SPDT · 直角型PC端子

操作部如位置1所示

MRB12H

90°分度 · DPDT · 直角型PC端子

操作部如位置1所示

MRB22H

45°分度 · SP3T 和 DP3T · 直型PC端子

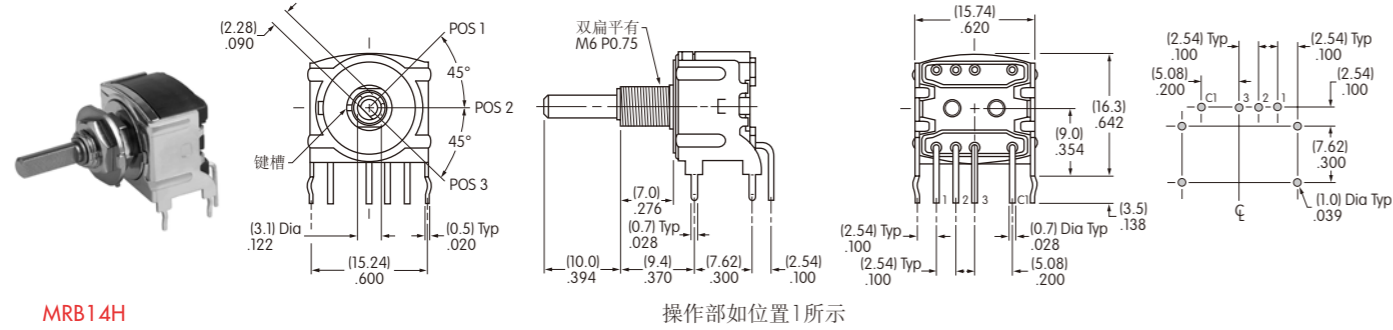
操作部如位置1所示

单极型号没有端子4, 5和C2

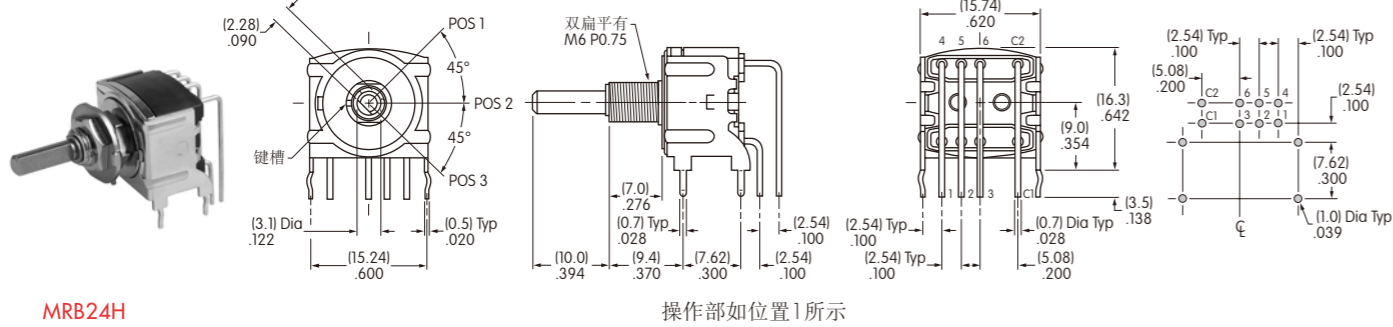
MRB14B

典型开关尺寸

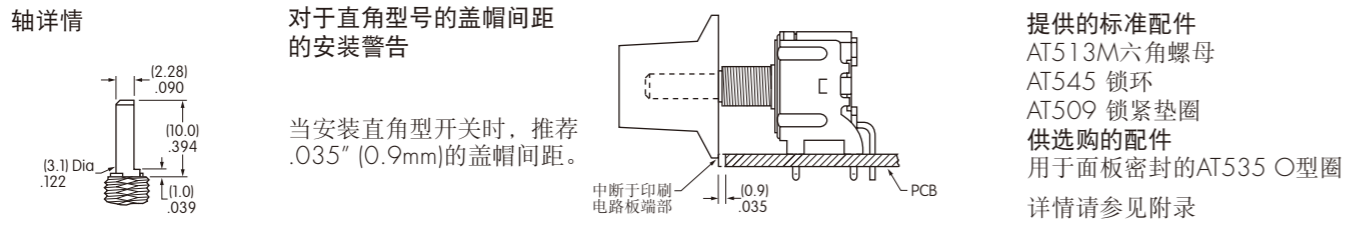
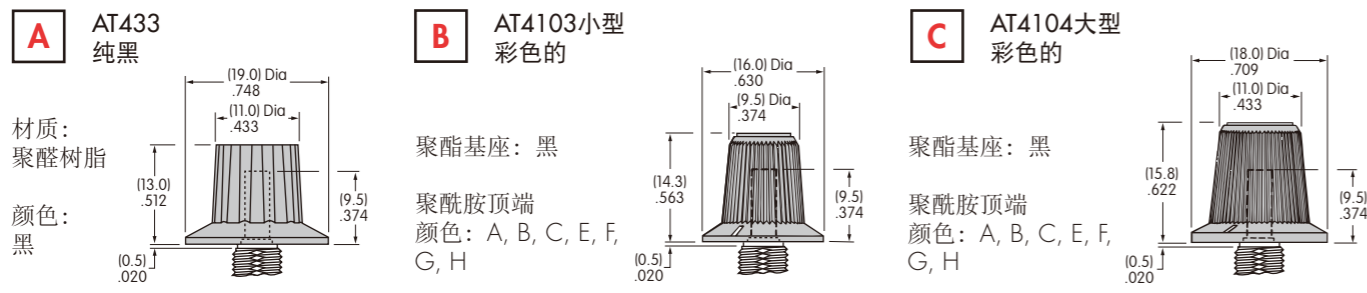
45°分度 · SP3T · 直角型PC端子



45°分度 · DP3T · 直角型PC端子



旋钮



面板裁切和最大有效面板厚度



4006-022-002

shunto@126.com