

RAFIX 16 F, 急停按钮, 圆形卡圈, 复位 通过旋转, 蘑菇头 红色



主要应用领域

- › 测量-控制-校准
- › 电子工程
- › 机械制造
- › 汽车制造

特性

- › 安全功能的紧急停止
- › 由于正向驱动的机械运动序列, 符合DIN EN ISO 13850的防超载标准
- › 坚固 - 也适合戴着手套操作
- › 可以近距离安装执行器, 因为接线是从后面轴向进行的
- › 保护程度。前面是IP65
- › 需要单独的开关元件UNIVERSAL
- › 开关元件带有银触点 (最大250 V / 6 A) 或金触点 (最大35 V / 0.25 A)。
- › 连接方式: 螺钉连接、插入式连接、PCB 插入式插座
- › 开关元件是卡住的, 可以通过转动再次取出。



描述

RAFIX指令装置是由多个部件组成的模块化单元。在RAFIX 16 F产品系列中, 它们总是由一个执行元件和一个开关元件, 或一个指示灯和一个灯座组成。执行元件 (如按钮或紧急停止执行器) 只有与适当的开关元件装配在一起时才具有指定的触感、复位和功能。对于照明型执行器, 请使用带灯座的开关元件。

对于RAFIX 16F执行器, 您可以选择两种环形: 圆形和方形。两种形状的特点都是极平的设计。圆环形有一个防转环, 必要时可以用螺丝刀轻松拆卸。方形推杆可以将轴环与轴环放置在一起, 形成一个封闭的键盘。

技术参数

› 一般

蘑菇颜色	红色
卡圈形状	圆形
工作温度, 最低	-25 °C
存储温度, 最低	-40 °C
工作温度, 最高	70 °C
存储温度, 最高	85 °C
可发光	否
包装	包装纸盒
包装数量	2 碎片
净重	16.9 公克
使用寿命	10,000 次

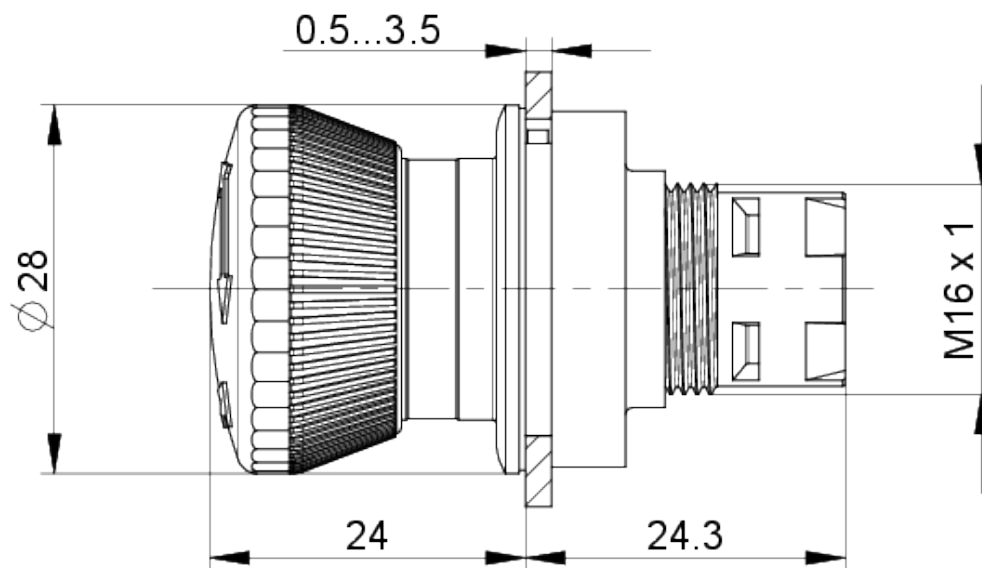
直接链接

- › [RAFI eCatalog](#)

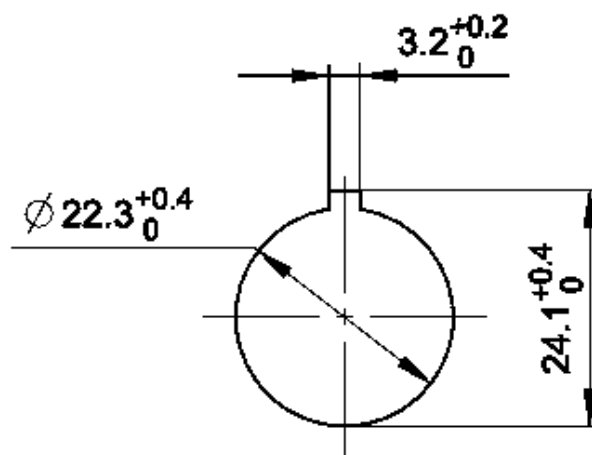
B10	13,000 次
B10d	26,000 次
正面保护方式遵照DIN EN 60529	IP65
环境影响耐抗性	IEC 60068-2-14 IEC 60068-2-30 IEC 60068-2-33 IEC 60068-2-78
防护等级	II
MOQ 秩序	10 碎片
RoHS 一致性	是
REACH 一致性	是
> 安装尺寸	
安装孔	22.3 毫米
安装深度	50 毫米
安装高度	24.1 毫米
矩阵安装间距, 最少	30 x 30 毫米
外径尺寸	28 毫米
外径尺寸	28 毫米
正面高度	73.5 毫米
卡圈尺寸	ø 28 毫米
> 机械特性	
操作功能	自复位功能
操作力, 最大	100 N
复位	通过旋转
固定	螺圈
螺圈扭矩, 最大	1.2 牛顿计

图纸

尺寸图



安装孔位图



acc. to IEC 60947-5-1

安装



RAFIX 16, RAFIX 22 FS⁺, RAFIX 22 FSR, RAFIX 22 QR

Betriebsanleitung Not-Halt-Befehlsgeräte

Operating Instructions EMERGENCY STOP Control Units

Mode d'emploi auxiliaires de commande d'ARRÊT D'URGENCE

1. Sicherheitshinweise

- Vor Inbetriebnahme bitte Betriebsanleitung sorgfältig lesen.
- Not-Halt-Befehlsgeräte erfüllen eine Personenschutz-Funktion. Unsachgemäßer Einbau, sachwidrige Anwendung oder Manipulationen können zu schweren Verletzungen von Personen führen!
- Not-Halt-Befehlsgeräte dürfen nicht umgangen, entfernt oder auf andere Weise unwirksam gemacht werden!
- Vor Beginn der Installation Anlage und Gerät spannungsfrei schalten!
- Vor Erst-Inbetriebnahme der Maschine oder Anlage Not-Halt-Befehlsgerät durch Testbetätigung auf korrekte Montage und Funktion überprüfen.
- Not-Halt-Befehlsgeräte mit sichtbaren Beschädigungen sind unverzüglich auszutauschen.
- Not-Halt-Funktion darf nicht als Ersatz für Schutzmaßnahmen oder andere Sicherheitsfunktionen verwendet werden.
- Not-Halt-Funktion darf die Wirksamkeit von Schutzvorrichtungen oder von Einrichtungen mit anderen Sicherheitsfunktionen nicht beeinträchtigen.

1. Safety instructions

- Please read the operating instructions carefully prior to use.
- EMERGENCY STOP control units are designed to protect persons. Inappropriate installation, improper use or inadmissible manipulation may result in severe injuries!
- EMERGENCY STOP control units must never be bypassed, removed or disabled in any other way!
- Disconnect the power supply to the machinery and device prior to installation!
- Operate the EMERGENCY STOP control unit to test and verify proper installation and function prior to initial start-up of the machine or line.
- An EMERGENCY STOP control unit with an obvious defect must be replaced immediately.
- The emergency stop function is not to be used for safety measures or safety functions.
- The emergency stop function must not compromise the effectiveness of safety devices or devices with other safety functions.

1. Consignes de sécurité

- Il faut soigneusement lire le mode d'emploi avant la mise en service.
- Les auxiliaires de commande d'ARRÊT D'URGENCE remplissent une fonction de protection personnelle. Un montage inapproprié, une application contre-indiquée ou une manipulation peuvent causer des blessures corporelles graves!
- Il est interdit de ponter, d'enlever ou de rendre inopérants les auxiliaires de commande d'ARRÊT D'URGENCE!
- Avant d'entamer l'installation il faut mettre l'installation et l'appareil hors tension!
- Avant la première mise en service de la machine ou de l'installation, contrôler l'auxiliaire de commande d'ARRÊT D'URGENCE quant au montage et à un fonctionnement corrects.
- Les auxiliaires de commande d'ARRÊT D'URGENCE présentant des dommages visibles sont à remplacer sans tarder.
- La fonction d'arrêt d'urgence ne peut pas être utilisée en remplacement de mesures de protection ou d'autres fonctions de sécurité.
- La fonction d'arrêt d'urgence ne peut pas entraver l'efficacité de dispositifs de sécurité ou de dispositifs possédant d'autres fonctions de sécurité

2. Allgemeine Beschreibung und bestimmungsgemäße Verwendung

Not-Halt-Befehlsgeräte sind elektromechanische Schaltgeräte zum Schutz von Personen. Sie dienen der schnellen Abschaltung um Maschinen, Fahrzeuge und Anlagen in einen sicheren Zustand zu bringen, um Gefahren und Schäden für Mensch und Maschine zu vermeiden oder zu verringern.

Für die Inbetriebnahme, den Einsatz und technischen Überprüfungen gelten im speziellen folgende Vorschriften:

- Die Maschinenrichtlinie 2006/42/EG
- Die Sicherheitsvorschriften sowie
- Die Unfallverhütungsvorschriften / Sicherheitsregeln

Hersteller und Benutzer von Maschinen, an denen Not-Halt-Befehlsgeräte eingesetzt werden, tragen die Verantwortung für die Beachtung der Betriebsanleitung, wie auch für die Einhaltung der für sie geltenden Sicherheitsvorschriften und -regeln.

Für den Einbau und Betrieb von Not-Halt-Befehlsgeräten müssen zur bestimmungsgemäßen Verwendung folgende Anforderungen beachtet und eine Gefahrenbewertung durchgeführt werden:

- EN ISO 13849-1:2015 - EN ISO 13850:2015
- EN ISO 13849-2:2012 - EN 60204-1/A1:2009

2. General description and intended use

EMERGENCY STOP control units are electromechanical switching devices designed to protect persons. They are used for instant disconnection to achieve a safe status of machines, vehicles or other equipment in order to avoid or reduce risks or damage to man and machine.

The following standards and regulations apply to their start-up, use and technical inspections, without limitation:

- Machinery Directive 2006/42/EC
- Safety standards
- Accident prevention regulations / rules for safety

Manufacturers and users of machines provided with EMERGENCY STOP control units are responsible for ensuring that the operating instructions are observed and the applicable safety standards and rules complied with.

For the installation and operation of EMERGENCY STOP control devices in line with the intended use, the following requirements must be observed and a risk assessment must be performed.

- EN ISO 13849-1:2015 - EN ISO 13850:2015
- EN ISO 13849-2:2012 - EN 60204-1/A1:2009

2. Description générale et application conforme aux prescriptions

Les auxiliaires de commande d'ARRÊT D'URGENCE sont des appareils de commutation électromécaniques pour protéger des personnes. Ils servent à couper rapidement les machines, les véhicules et les installations, à les amener dans un état de sécurité fiable pour éviter ou diminuer les risques de dommages corporels et de dégâts matériels.

Pour la mise en service, l'utilisation et les contrôles techniques, il faut respecter les prescriptions suivantes:

- La directive sur les machines selon la norme 2006/42/EG
- Les règlements de sécurité ainsi que
- Les instructions sur la prévention des accidents / règlements de sécurité

C'est aux fabricants et utilisateurs de machines ou des auxiliaires de commande d'ARRÊT D'URGENCE sont utilisés, qu'incombe la responsabilité du respect du mode d'emploi ainsi que des prescriptions et règlements de sécurité en vigueur.

Pour l'installation et l'exploitation de dispositifs d'ARRÊT D'URGENCE, les exigences suivantes doivent être respectées et une évaluation des risques doit être menée en vue d'une utilisation en bonne et due forme:

- EN ISO 13849-1:2015 - EN ISO 13850:2015
- EN ISO 13849-2:2012 - EN 60204-1/A1:2009

3. Produktbeschreibung

Aufbau: Die Not-Halt-Befehlsgeräte bestehen aus einer Kombination von Betätigern mit einem oder mehreren Schaltelementen. Die Not-Halt-Befehlsgeräte gibt es als Einbauversion oder in einem Gehäuse verbaut.

Die Betätigung erfolgt durch Drücken, die Entriegelung erfolgt je nach Variante entweder durch:

- Drehbewegung nach links oder nach rechts
 - Ziehen entgegen der Betätigungsrichtung
- "Aktiv/inaktiv"-Varianten: "Aktiv": beleuchtet, rot, Not-Halt Funktion gegeben; "Inaktiv": unbeleuchtet, transparent, keine Not-Halt Funktion.

3. Product description

Design: An EMERGENCY STOP button is an assembly of actuator combined with one or more contact blocks. EMERGENCY STOP buttons are available either as a panel mounting version or installed in a separate housing.

They are operated by pressing. Unlatching is done by one of two methods:

- Turning clockwise or counter clockwise
- Pulling against the direction of operation

"Aktiv/inaktiv"-Variants: "Aktiv": illuminated red, Emergency Stop function given; "Inaktiv": not illuminated, transparent, no Emergency Stop function.

3. Description de produit

Structure: Les boutons-poussoirs d'ARRÊT D'URGENCE sont composés d'une combinaison d'actionneurs ou de plusieurs éléments de commutation. Les boutons-poussoirs d'ARRÊT D'URGENCE sont disponibles en version intégrable ou installés dans un boîtier.

L'actionnement s'effectue par appui sur ces derniers. Selon la variante, le déverrouillage s'effectue soit par:

- Un mouvement de rotation, soit vers la gauche, soit à droite
- Soit en tirant dans la direction opposée de la direction d'actionnement

"Aktiv/inaktiv"-Variantes: "Aktiv": lit rouge, d'arrêt d'urgence fonction donné; "Inaktiv": pas lit, transparent, pas de arrêt d'urgence fonction.

Produkt Product Produit	Einbau Ø mm Mounting Ø mm Montage Ø mm	Betätiger Actuator Actionneur	Schaltelement Contact block Élément de commutation
RAFIX 16	Ø 16,2	1.30.074.xxx/xxxx 9.30.074.xxx/xxxx	1.20.123.xxx/xxxx 9.20.123.xxx/xxxx
RAFIX 16 F	□ 23,1 Ø 22,3	1.30.094.xxx/xxxx 9.30.094.xxx/xxxx	
RAFIX 22 QR	Ø 22,3	1.30.243.xxx/xxxx 9.30.243.xxx/xxxx	5.00.100.xxx/xxxx 1.20.124.xxx/xxxx 1.20.125.xxx/xxxx 9.20.124.xxx/xxxx 9.20.125.xxx/xxxx
RAFIX 22 FS	Ø 22,3	1.30.253.xxx/xxxx 9.30.253.xxx/xxxx	1.20.126.xxx/xxxx 9.20.126.xxx/xxxx
RAFIX 22 FS ⁺	Ø 22,3	1.30.273.xxx/xxxx 9.30.273.xxx/xxxx	1.20.126.xxx/xxxx 9.20.126.xxx/xxxx
RAFIX 22 FSR	Ø 22,3	1.30.283.xxx/xxxx 9.30.283.xxx/xxxx	1.20.126.xxx/xxxx 9.20.126.xxx/xxxx

Table 3.1 Weitere technische Daten sind dem Katalog zu entnehmen.

Table 3.1 For additional technical data, please refer to the catalogue.

Tableau 3.1 Pour les autres caractéristiques techniques, voir catalogue.