

## RAFIX 22 FSR, 发光选择开关, 圆形卡圈, 前圈 黑色, 1 x 90°, V 形, 自复位功能, 可发光



### 主要应用领域

- > 测量-控制-校准
- > 机械制造
- > 农林机械
- > 工程机械

### 特性

- 选择开关带有可发光的旋转把手标识
- 带SMT-LED旋转把手标识的照明
- 彩色发光可用彩色的LED灯
- 微小嵌入深度9.2mm (PCB) 或27mm (QC)
- 接口方式: 电路板接口 (PCB) 或快插端子 (QC)
- PCB触点模块将安装错误降到最少
- 带银触的触点模块 (最大电流 250 V/4 A)
- 或 带金触的 (最大电流 35 V/100 mA)
- 防护等级: IP65 前端



### 描述

RAFIX组合开关在RAFI被定义为模块式元件, 由操作元件、所需连接器和各自的接触或照明单元组成。

操作元件 (如按钮、急停操作器等) 拥有设计时预先考虑到的可触性、复位功能和仅与相应合适的触点模块相组合的功能

在与相应的触点模块结合时, 半透明旋转手柄标记可发光。

对于旋转手柄标记的彩色照明, 请使用彩色LED。

### 技术参数

#### > 一般

可拆卸	没有
前圈颜色	黑色
卡圈形状	圆形
工作温度, 最低	-40 °C
工作温度, 最高	85 °C
存储温度, 最低	-40 °C
存储温度, 最高	85 °C
可发光	是
包装	包装纸盒
包装数量	10 碎片
净重	14.0 公克
使用寿命	300,000 次

#### 直接链接

> RAFI eCatalog

# 1.30.282.201/2201

北京 15601379173(微信)

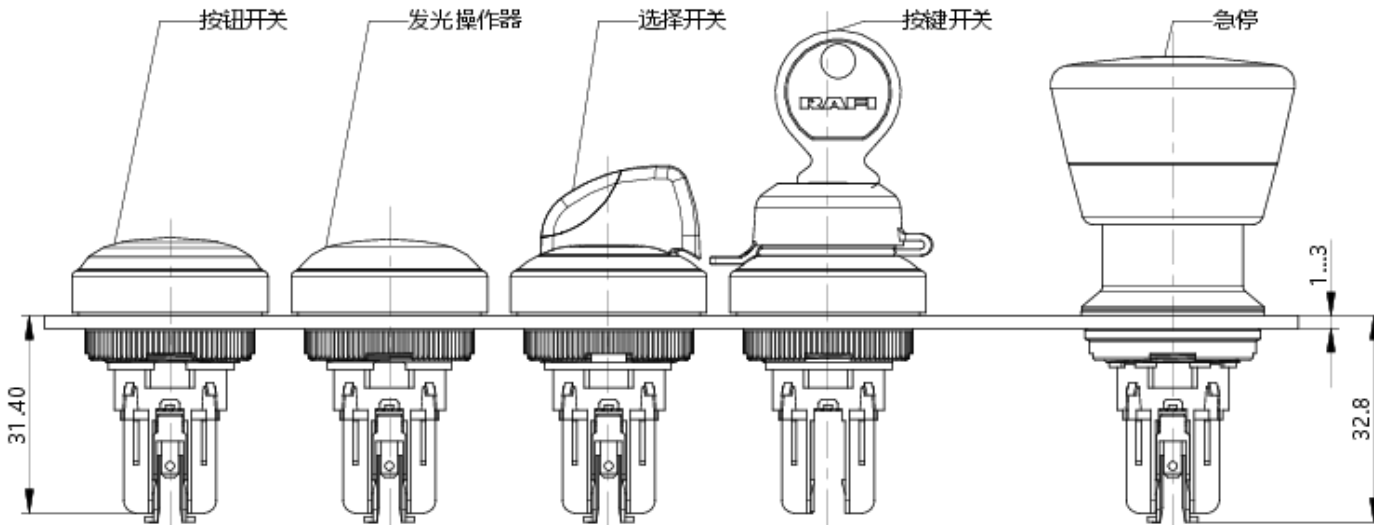
13943752599 (长沙)

上海 18924626834 微信18926488741深圳

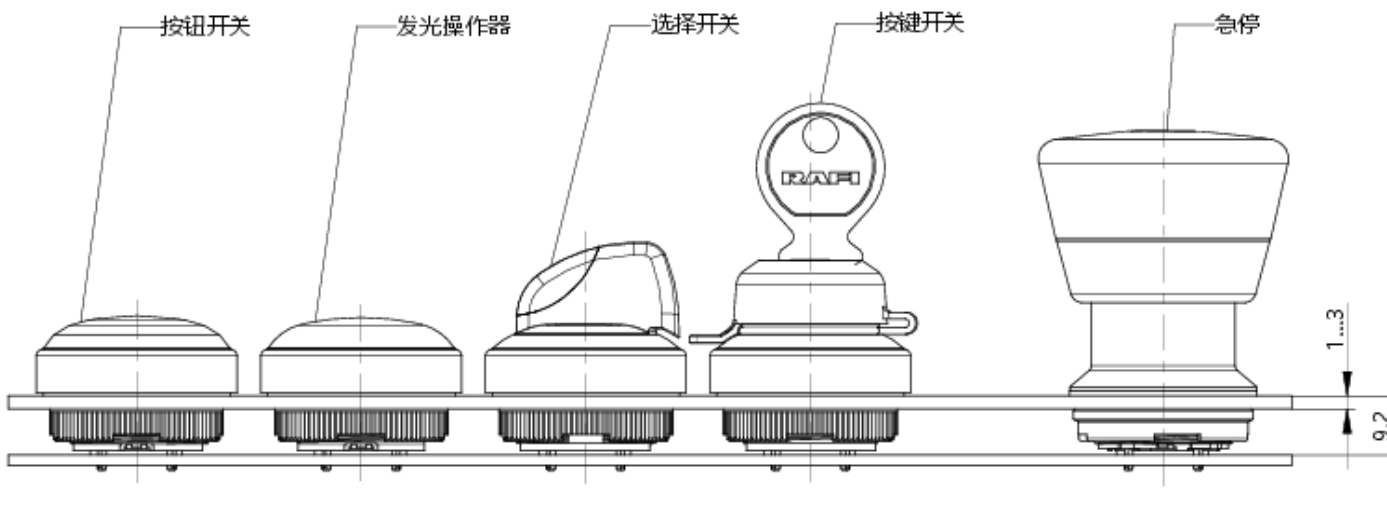
B10	390,000 次
正面保护方式遵照DIN EN 60529	IP65
	IP69
正面防护方式遵照DIN EN 20653	IPx9K
UL Enclosure Type Rating/正面外壳类型评估	type 1
	type 4X
环境影响耐抗性	IEC 60068-2-14
	IEC 60068-2-30
	IEC 60068-2-33
	IEC 60068-2-78
根据标准抗盐雾	IEC 60068-2-11
MOQ 秩序	10 碎片
RoHS 一致性	是
REACH 一致性	是
> 安装尺寸	
外径尺寸	31.3 毫米
外径尺寸	31.3 毫米
安装孔	22.3 毫米
安装深度	9.2 毫米
安装高度	23.8 毫米
矩阵安装间距, 最少	35 x 35 毫米
卡圈尺寸	ø 31,3 毫米
> 机械特性	
操作功能	自复位功能
最大执行扭矩	2 牛顿计
旋转角度	1 x 90°, V 形
固定	螺圈
螺圈扭矩, 最大	1.2 牛顿计

图纸

系统示意图



系统示意图



前面板示意图

