

■ 第二章 信号控制装置 ■

Φ16 微型按钮和指示灯



● K16 系列

● K160 系列

● F16 系列

● F160 系列

● M16 系列

认证事项

K16 / F16系列



M16 系列



Φ8,10,12微型按钮开关

Φ16微型按钮开关

Φ8~30金属按钮

Φ22,25,30按钮开关

LED信号灯

指示灯
&
蜂鸣器

凸轮开关

控制开关盒

主控开关

动力押扣开关

组合灯

K16 系列



型号命名

Ø16 微型按钮和指示灯

K16 — ① ② ③ ④ ⑤

①	功能区分
1	指示灯
2	自复位按钮
3	自锁按钮
4	选择开关 2段
5	选择开关 3段
6	钥匙开关 2段
7	钥匙开关 3段
8	急停开关
9	蘑菇按钮

②	操作部形式
1	圆形
2	正方形
3	长方形
7	带LED灯圆形
8	带LED灯正方形
9	带LED灯长方形

③	触点形式
0	无触点(仅指示灯)
1	1C(1a+1b)
2	2C(2a+2b)
1H	1C(1a+1b)
2H	2C(2a+2b)

注: 带"H"仅限于蘑菇头自锁交替按钮开关。

④	颜色
R	红 Red
G	绿 Green
Y	黄 Yellow
B	蓝 Blue
W	白 White
K	黑 Black

⑤	指示灯电压
未标注	无指示灯
D06	6VDC
D12	12VDC
D4	24VDC
A1	110VAC
A2	220VAC

Ø16 蜂鸣器

K16 — ① ② ③ ④

①	操作部形式
CZ	圆形
BZ	长方形

②	发光指示选项
未标注	基本型
L	带红色LED指示灯

③	发声类型
未标注	连续音
I	间断音

④	电压
D06	6VDC
D12	12VDC
D4	24VDC

※以上命名仅供选型参考, 各参数不可任意组合。常用规格如表中所示, 如需特殊订制规格, 请联系KACON。

触点部位	触点形式	1C(一组转换), 2C(二组转换)		
	材 质	银合金(镀24K金)		
	额定负载 (阻性)	1A 24VDC/120VAC 0.5A 250VAC		
	最大通电电流	3A		
	最大开闭电压	250VAC, 110VDC		
	最小开闭容量	1mA 5VDC		
指示灯部位	颜 色	R: 红色, G: 绿色, Y: 黄色, B: 蓝色, W: 白色		
	形 状	圆形, 正方形, 长方形		
	额定电压	常规: 24VDC/AC±10%; 定制规格: 12VDC/AC, 6VDC/AC, 220VAC, 110VAC		
	额定电流	15mA		
	电气寿命	50,000hrs		
动作特性	区分	1C	2C	2 Step 3 Step
	O F	250g	450g	1,000g-cm
	R F	30g	-	
	P T	2.5mm	-	-
	S P	-	90 度	45 度
蜂鸣器	形 状	圆形, 长方形		
	发声形式	连续音, 断续音		
	音 量	80dB (Phone) at 0.1m		
	频 率	2.4KHz~4.3KHz		
	额定电压	24VDC, 12VDC, 6VDC/±10%		
	额定电流	24V/12V: 24mA, 6V: 36mA		
	电气寿命	1,000hrs		
一般性能	接触电阻	50mΩ以下(首次)		
	绝缘电阻	100MΩ以上, 500VDC测试		
	介质耐压	2000VAC, 时间1分钟		
	冲 击	5~55Hz 双振幅: 0.75mm		
	振 动	耐久性: 500m/s ² 误动作: 200m/s ²		
	寿 命	机 械	按钮开关: 100万次 自锁按钮: 25万次 选择开关: 25万次 钥匙开关: 25万次 其他: 10万次	
		电 气	按钮开关: 15万次(动作频率1200次/小时) 其他: 10万次	
	环境温度	-25°C~+55°C(无凝露、无结冰)		
	环境湿度	45%~85%RH		
	防护等级	IP65(除蜂鸣器、选择开关IP40, 钥匙开关IP20外)		
焊接温度	20W 5秒, 260度 3秒			

信号控制
装置Φ8,10,12微
型按钮开关Φ16微型
按钮开关Φ8~30
金属按钮Φ22,25,30
按钮开关

LED信号灯

指示灯
&
蜂鸣器




凸轮开关

控制开关盒







主控开关

动力押扣
开关







组合灯

指示灯			
带灯			
	K16-170□ () 圆形	K16-180□ () 正方形	K16-190□ () 长方形

※ □ 颜色 R G Y B W () 额定电压的选择

按钮开关			
带灯			
自动复位型	K16-271□ () 圆形	K16-281□ () 正方形	K16-291□ () 长方形
自锁保持型	K16-371□ () 圆形	K16-381□ () 正方形	K16-391□ () 长方形
带灯 (2a+2b)			
自动复位型	K16-272□ () 圆形	K16-282□ () 正方形	K16-292□ () 长方形
自锁保持型	K16-372□ () 圆形	K16-382□ () 正方形	K16-392□ () 长方形

※ □ 颜色 R G Y B W () 额定电压的选择

按钮开关			
不带灯			
自动复位型	K16-211□ 圆形	K16-221□ 正方形	K16-231□ 长方形
自锁保持型	K16-311□ 圆形	K16-321□ 正方形	K16-331□ 长方形
不带灯 (2a+2b)			
自动复位型	K16-212□ 圆形	K16-222□ 正方形	K16-232□ 长方形
自锁保持型	K16-312□ 圆形	K16-322□ 正方形	K16-332□ 长方形

※ □ 颜色 R □ G □ Y □ B □ W () 额定电压的选择

选择开关			
2段			
	K16-411□ 圆形	K16-421□ 正方形	K16-431□ 长方形
2段 (2a+2b)			
	K16-412□ 圆形	K16-422□ 正方形	K16-432□ 长方形

信号控制
装置

Φ8,10,12微
型按钮开关

Φ16微型
按钮开关

Φ8~30
金属按钮

Φ22,25,30
按钮开关

LED信号灯

指示灯
&
蜂鸣器




凸轮开关

控制开关盒

主控开关

动力押扣
开关

组合灯

选择开关			
3段(2a+2b)			
	K16-512□ 圆形	K16-522□ 正方形	K16-532□ 长方形

钥匙开关			
2段			
	K16-611□ 圆形	K16-621□ 正方形	K16-631□ 长方形
2段 (2a+2b)			
	K16-612□ 圆形	K16-622□ 正方形	K16-632□ 长方形
3段 (2a+2b)			
	K16-712□ 圆形	K16-722□ 正方形	K16-732□ 长方形

信号控制
装置

Φ8,10,12微
型按钮开关

Φ16微型
按钮开关

Φ8~30
金属按钮

Φ22,25,30
按钮开关

LED信号灯

指示灯
&
蜂鸣器

凸轮开关

控制开关盒

主控开关

动力押扣
开关

组合灯

急停开关

带灯			不带灯		
	K16-871 (1a+1b)	K16-872 (2a+2b)		K16-811 (1a+1b)	K16-812 (2a+2b)

蘑菇头按钮开关

带灯			
自动复位型	K16-971□ 圆形	K16-981□ 正方形	K16-991□ 长方形
自锁保持型	K16-971H□ 圆形	K16-981H□ 正方形	K16-991H□ 长方形
带灯 (2a+2b)			
自动复位型	K16-972□ 圆形	K16-982□ 正方形	K16-992□ 长方形
自锁保持型	K16-972H□ 圆形	K16-982H□ 正方形	K16-992H□ 长方形

※ □ 颜色 R G Y B W () 额定电压的选择

蘑菇头按钮开关

不带灯			
	自动复位型 K16-911□ 圆形	K16-921□ 正方形	K16-931□ 长方形
自锁保持型	K16-911H□ 圆形	K16-921H□ 正方形	
按钮 (2a+2b)			
	自动复位型 K16-912□ 圆形	K16-922□ 正方形	K16-932□ 长方形
自锁保持型	K16-912H□ 圆形	K16-922H□ 正方形	K16-932H□ 长方形


※ □ 颜色 R G Y B W () 额定电压的选择

蜂鸣器

带 LED 指示灯蜂鸣器

			
K16-CZ 圆形 连续音	K16-BZ 长方形 连续音	K16-CZL 圆形 连续音	K16-BZL 长方形 连续音
K16-CZI 圆形 间断音	K16-BZI 长方形 间断音	K16-CZLI 圆形 间断音	K16-BZLI 长方形 间断音

220VAC 变压器

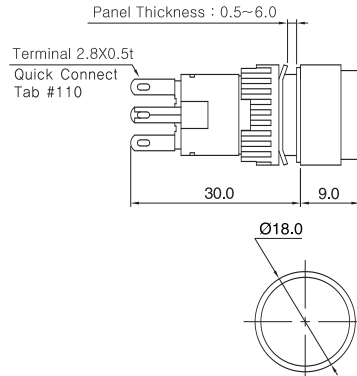
	
K16-T1	

外形尺寸图(单位:mm)

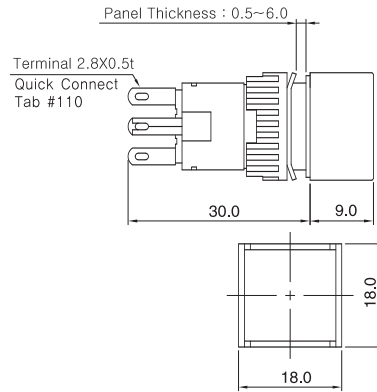
指示灯



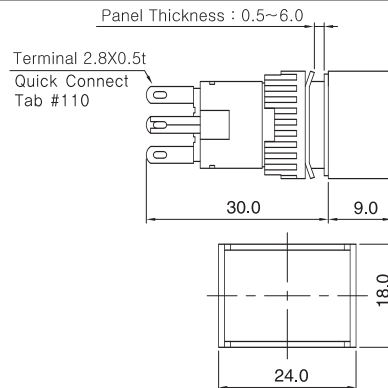
K16-170□ ()



K16-180□ ()



K16-190□ ()



信号控制
装置

Φ8,10,12微型
按钮开关

Φ16微型
按钮开关

Φ8~30
金属按钮

Φ22,25,30
按钮开关

LED信号灯

指示灯
&
蜂鸣器

凸轮开关

控制开关盒

主控开关

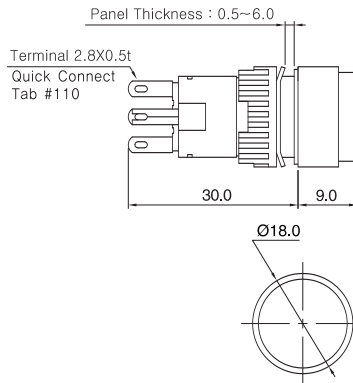
动力押扣
开关

组合灯

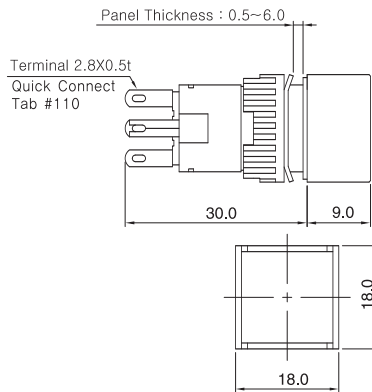
按钮开关



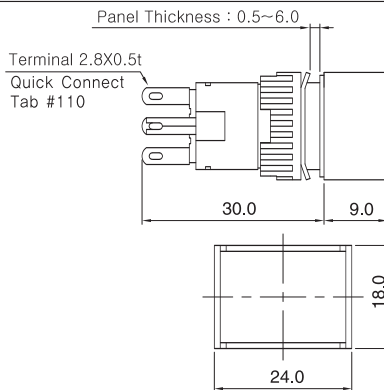
K16-271□ () K16-211□ ()
 K16-371□ () K16-311□ ()
 K16-272□ () K16-212□ ()
 K16-372□ () K16-312□ ()



K16-281□ () K16-221□ ()
 K16-381□ () K16-321□ ()
 K16-282□ () K16-222□ ()
 K16-382□ () K16-322□ ()



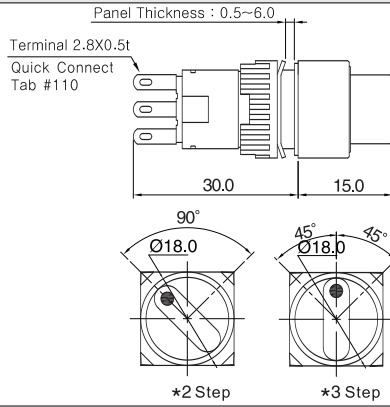
K16-291□ () K16-231□ ()
 K16-391□ () K16-331□ ()
 K16-292□ () K16-232□ ()
 K16-392□ () K16-332□ ()



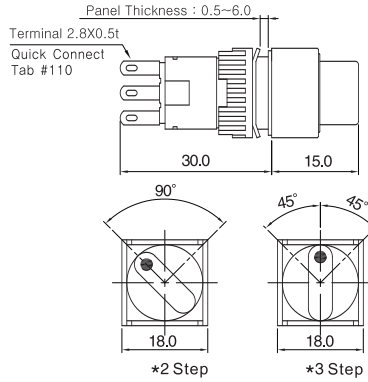
选择开关



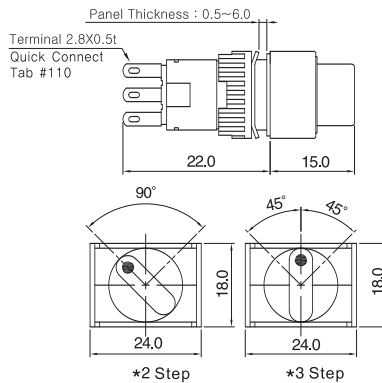
K16-411□
K16-412□
K16-512□



K16-421□
K16-422□
K16-522□



K16-431□
K16-432□
K16-532□



信号控制
装置

Φ8,10,12微
型按钮开关

Φ16微型
按钮开关

Φ8~30
金属按钮

Φ22,25,30
按钮开关

LED信号灯

指示灯
&
蜂鸣器

凸轮开关

控制开关盒

主控开关

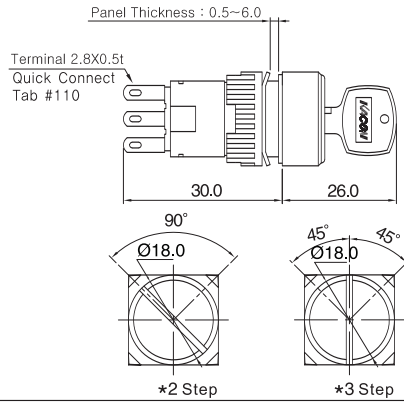
动力押扣
开关

组合灯

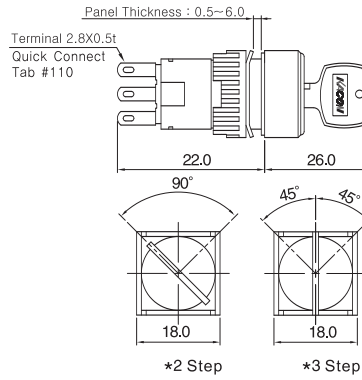
钥匙开关



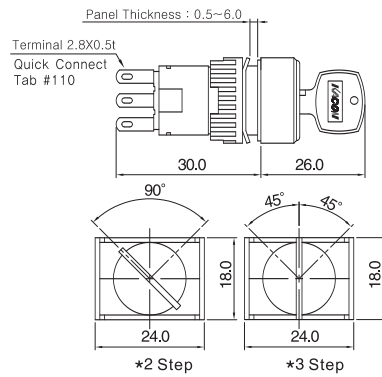
K16-611□
K16-612□
K16-712□



K16-621□
K16-622□
K16-722□



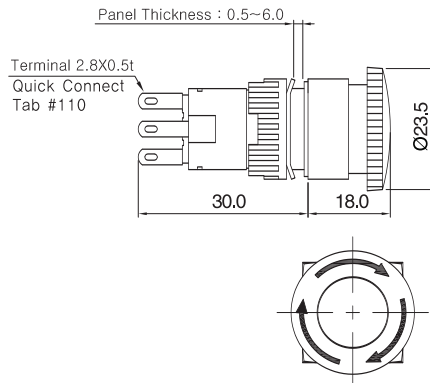
K16-631□
K16-632□
K16-732□



急停开关



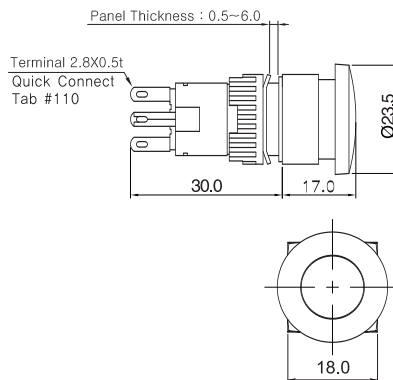
K16-871 (1a+1b)
K16-872 (2a+2b)
K16-811 (1a+1b)
K16-812 (2a+2b)



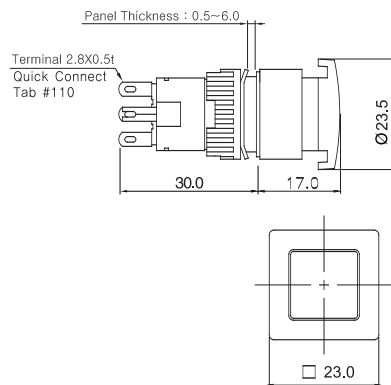
蘑菇头按钮开关



K16-971□ () K16-911□
K16-972□ () K16-912□
K16-971H□ () K16-911H□
K16-972H□ () K16-912H□



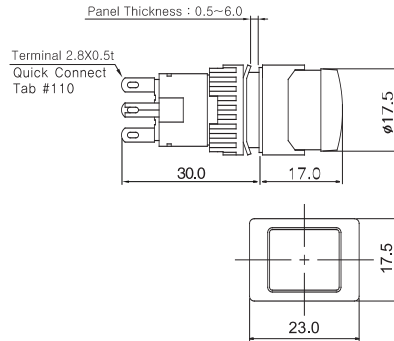
K16-981□ () K16-921□
K16-982□ () K16-922□
K16-981H□ () K16-921H□
K16-982H□ () K16-922H□



蘑菇头按钮开关



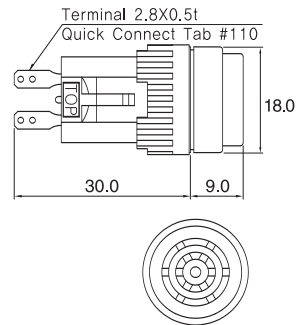
K16-991□ () K16-931□
 K16-992□ () K16-932□
 K16-991H□ () K16-932H□
 K16-992H□ ()



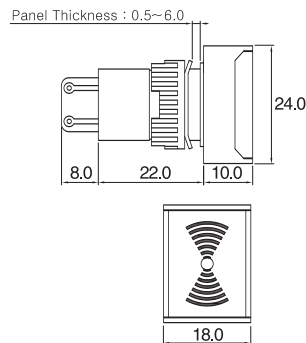
蜂鸣器



K16-CZ 连续音
 K16-CZL 连续音
 K16-CZI 间断音
 K16-CZLI 间断音



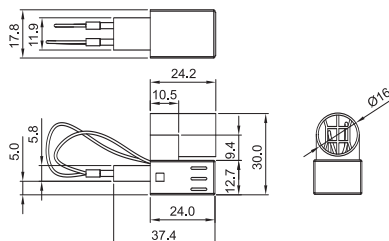
K16-BZ 连续音
 K16-BZL 连续音
 K16-BZI 间断音
 K16-BZLI 间断音



220VAC 变压器



K16-T1

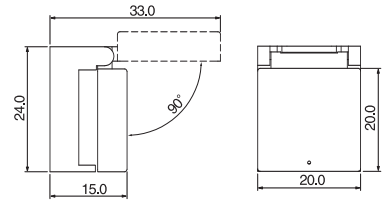


附件

正方形防护罩



K16-S111□



信号控制
装置

Φ8,10,12微
型按钮开关

Φ16微型
按钮开关

Φ8~30
金属按钮

Φ22,25,30
按钮开关

LED信号灯

指示灯
&
蜂鸣器

凸轮开关

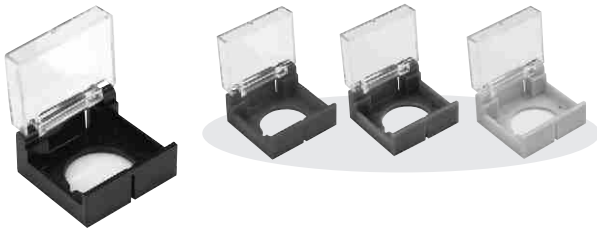
控制开关盒

主控开关

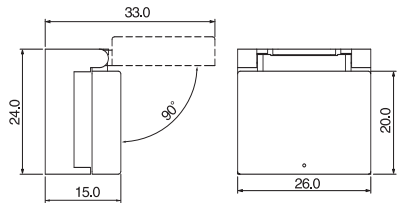
动力押扣
开关

组合灯

长方形防护罩



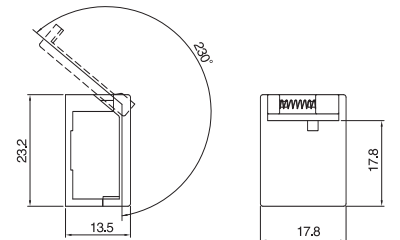
K16-S112□



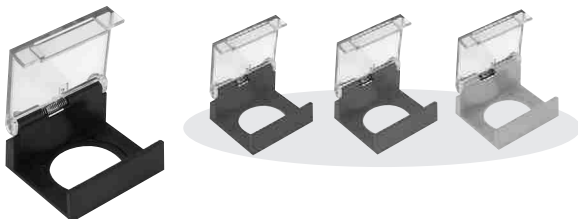
正方形防护罩



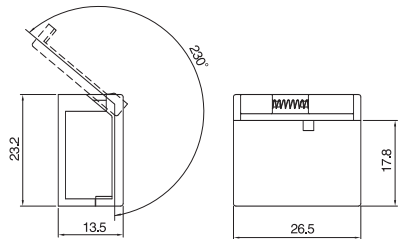
K16-S221□



长方形防护罩



K16-S222□

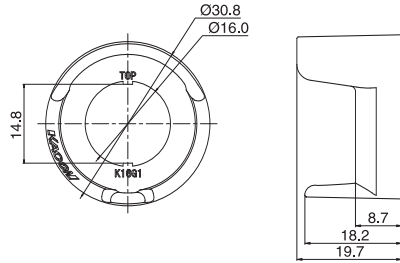


※ □ 颜色 R G Y

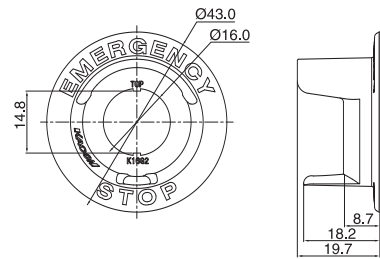
防护座



K16-G1



K16-G2

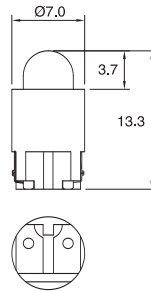


灯珠



6.3VDC
12VDC
24VDC

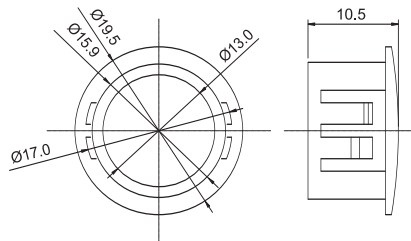
K16-S115□



孔盖



K16-S117

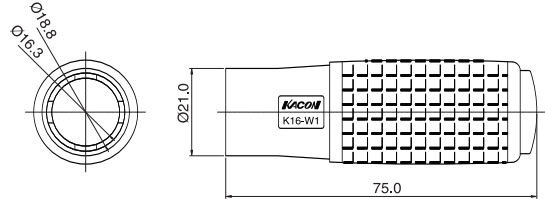


※ □ 颜色 R G Y B W

安装工具



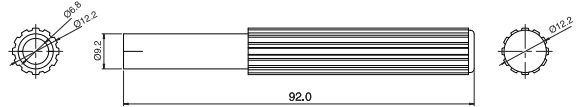
K16-W1



灯珠更换工具



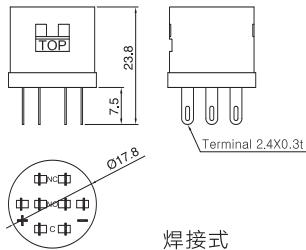
K16-LR1



插座



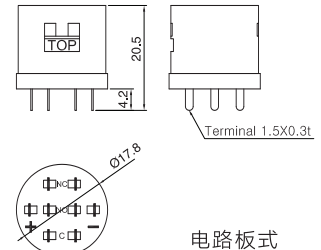
K16-S113



焊接式

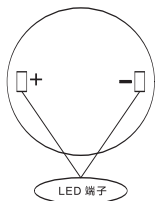


K16-S114

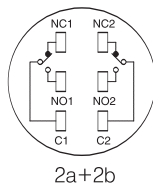


电路板式

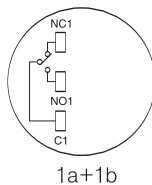
接线图



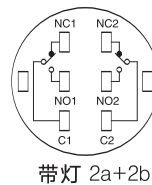
带灯型



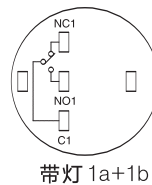
2a+2b



1a+1b



带灯 2a+2b



带灯 1a+1b

信号控制
装置

Φ8,10,12微
型按钮开关

Φ16微型
按钮开关

Φ8~30
金属按钮

Φ22,25,30
按钮开关

LED信号灯

指示灯
&
蜂鸣器

凸轮开关

控制开关盒

主控开关

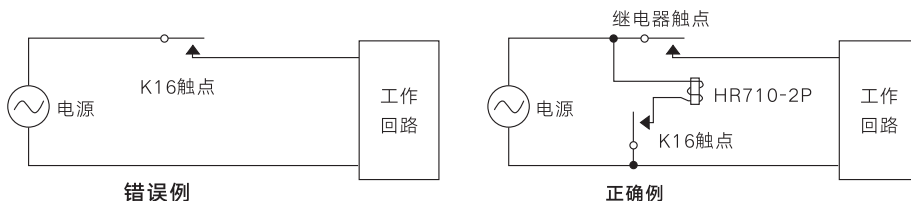
动力押扣
开关

组合灯

端子护套	R型 灯罩	
		
K16-S116	K16-S223	K16-S224

使用注意事项

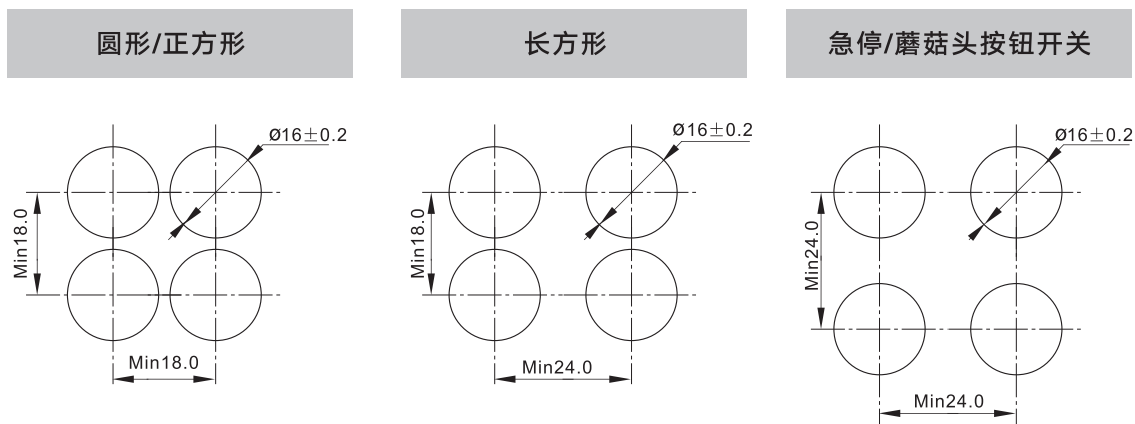
- 将 $\varnothing 16$ 控制按钮开关用在电源的开关控制时，为使用寿命及安全考虑，请如下操作：



- 将交流电整流成直流用于发光部位时，请使用电源纹波在10%以内的恒定电压。
- 请勿给予导致产品损坏的过度冲击与力度。
(安装时锁紧圈的扭矩在 $0.6 \sim 1 \text{ N} \cdot \text{m}$ 以下)
- 焊接时过高的温度及长时间的停留是导致内置零部件变形而造成产品损坏的直接原因，请根据明示的操作要求事项进行作业。
- 产品已内置限流电阻，不需外接。
- LED灯珠使用额定寿命之后，亮度会降低50%。

※ 如因提高质量而进行产品更改，恕不另行通知。

面板加工图



K160 系列 - Ø20 齐平型

信号控制
装置

型号命名

Ø20 齐平型按钮和指示灯

K160 — ① ② ③ ④ ⑤

①	功能区分
1	指示灯
2	自复位按钮
3	自锁按钮
4	选择开关 2段
5	选择开关 3段
6	钥匙开关 2段
7	钥匙开关 3段

②	操作部形式
1	圆形
7	带LED灯圆形

③	触点形式
0	无触点(仅指示灯)
1	1C(1a+1b)
2	2C(2a+2b)

④	颜色
R	红 Red
G	绿 Green
Y	黄 Yellow
B	蓝 Blue
W	白 White
K	黑 Black

⑤	指示灯电压
未标注	无指示灯
D06	6VDC
D12	12VDC
D4	24VDC
A1	110VAC
A2	220VAC

Ø8,10,12微型按钮开关

Ø16微型按钮开关

Ø8~30金属按钮

Ø22,25,30按钮开关

LED信号灯

指示灯 & 蜂鸣器

凸轮开关

控制开关盒

主控开关

动力揀扣开关

组合灯

Ø20 齐平型蜂鸣器

K160 — ① ② ③ ④

①	操作部形式
CZ	圆形

②	发光指示选项
未标注	基本型
L	带红色LED指示灯

③	发声类型
未标注	连续音
I	间断音

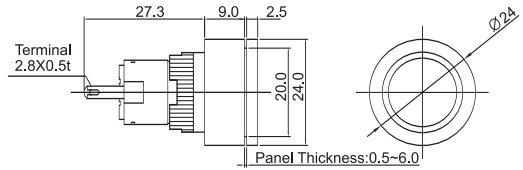
④	电压
D06	6V DC
D12	12VDC
D4	24VDC
A1	110VAC
A2	220VAC

※以上命名仅供选型参考，各参数不可任意组合。常用规格如表中所示，如需特殊订制规格，请联系KACON。

触点部位	触点形式	1C(一组转换), 2C (二组转换)		
	材 质	银合金(镀24K金)		
	额定负载 (阻性)	1A 24VDC/ 120VAC 0.5A 250VAC		
	最大通电电流	3A		
	最大开闭电压	250VAC, 110VDC		
	最小开闭容量	1mA 5VDC		
指示灯部位	颜 色	R: 红色, G: 绿色Y: 黄色, B: 蓝色, W: 白色		
	形 状	圆形, 正方形, 长方形		
	额定电压	常规: 24VDC/AC±10%; 定制规格: 12VDC/AC,6VDC/AC,220VAC,110VAC		
	额定电流	15mA		
	电气寿命	50,000hrs		
动作特性	区分	1C	2C	2 Step 3 Step
	O F	250g	450g	1,000g-cm
	R F	30g		-
	P T	2.5mm		- -
	S P	-		90 度 45 度
蜂鸣器	形 状	圆形, 长方形		
	发声形式	连续音, 断续音		
	音 量	80dB @0.1m		
	频 率	2.4KHz~4.3KHz		
	额定电压	24VDC, 12VDC, 6VDC/±10%		
	额定电流	24V/12V: 24mA, 6V: 36mA		
	电气寿命	1,000hrs		
一般性能	接触电阻	50mΩ以下 (首次)		
	绝缘电阻	100MΩ以上, 500VDC测试		
	介质耐压	2000VAC, 时间1分钟		
	冲 击	10~55Hz 双振幅: 0.75mm		
	振 动	耐久性: 500m/s ² 误动作: 200m/s ²		
	寿 命	机 械	按钮开关: 100万次 自锁按钮: 25万次 选择开关: 25万次 钥匙开关: 25万次 其他: 10万次	
		电 气	按钮开关: 15万次(动作频率1200次/小时) 其他: 10万次	
	环境温度	-25℃~+55℃(无凝露、无结冰)		
	环境湿度	45%~85%RH		
	防护等级	IP65(除蜂鸣器、选择开关IP40, 钥匙开关IP20外)		
焊接温度	20W 5秒, 260度 3秒			

指示灯

带灯



K160-170 □ () 圆形

※ □ 颜色 R G Y B W () 额定电压的选择

信号控制
装置

Φ8,10,12微
型按钮开关

Φ16微型
按钮开关

Φ8~30
金属按钮

Φ22,25,30
按钮开关

LED信号灯

指示灯
&
蜂鸣器

凸轮开关

控制开关盒

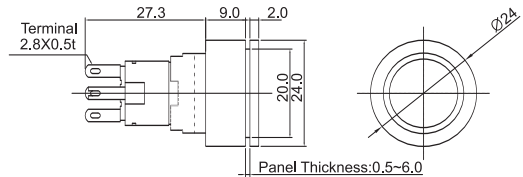
主控开关

动力押扣
开关

组合灯

按钮开关

带灯



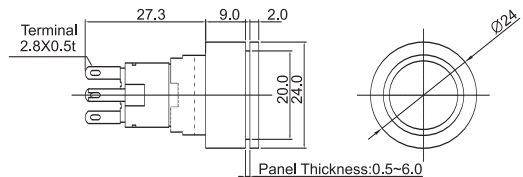
K160-271 □ () 圆形

K160-371 □ () 圆形

自动复位型

自锁保持型

带灯
(2a+2b)



K160-272 □ () 圆形


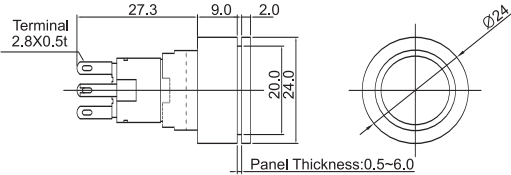

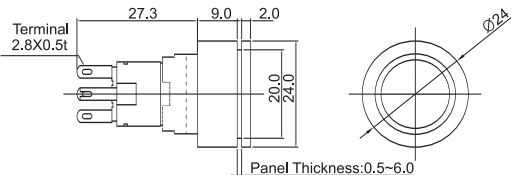
K160-372 □ () 圆形

自动复位型

自锁保持型


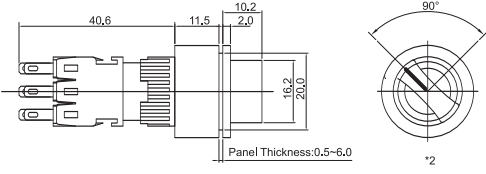

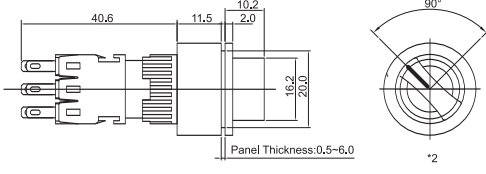
※ □ 颜色 R G Y B W () 额定电压的选择

按钮开关

不带灯		
自动复位型	K160-211 □ 圆形	
自锁保持型	K160-311 □ 圆形	
按钮 (2a+2b)		
自动复位型	K160-212 □ 圆形	
自锁保持型	K160-312 □ 圆形	

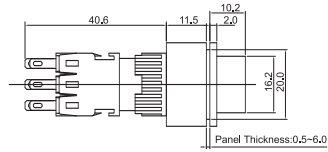
※ □ 颜色 R □ G □ Y □ B □ W

选择开关

2段		
	K160-411 □ 圆形	
2段 (2a+2b)		
	K160-412 □ 圆形	

选择开关

3段
(2a+2b)



K160-512 □ 圆形

信号控制
装置

Φ8,10,12微
型按钮开关

Φ16微型
按钮开关

Φ8~30
金属按钮

Φ22,25,30
按钮开关

LED信号灯

指示灯
&
蜂鸣器

凸轮开关

控制开关盒

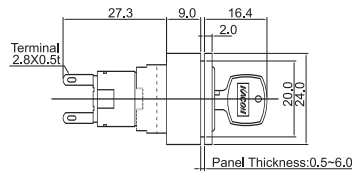
主控开关

动力押扣
开关

组合灯

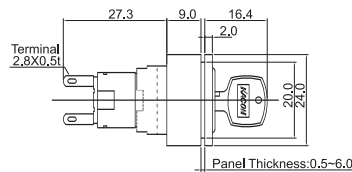
钥匙开关

2段



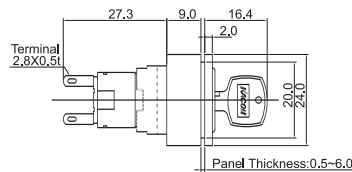
K160-611 □ 圆形

2段
(2a+2b)



K160-612 □ 圆形

3段
(2a+2b)



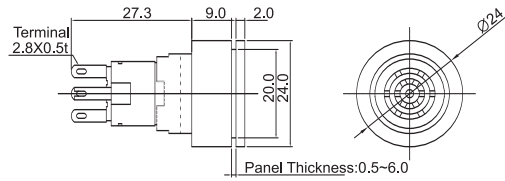
K160-712 □ 圆形

蜂鸣器



K160-CZ 圆形 连续音

K160-CZI 圆形 间断音

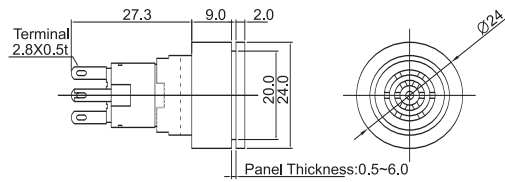


带 LED 指示灯蜂鸣器



K160-CZL 圆形 连续音

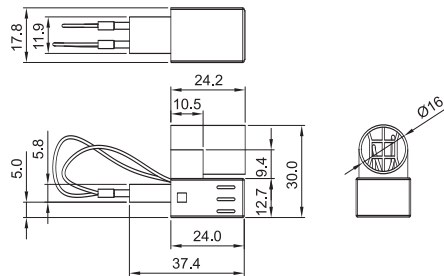
K160-CZLI 圆形 间断音



AC220V 变压器

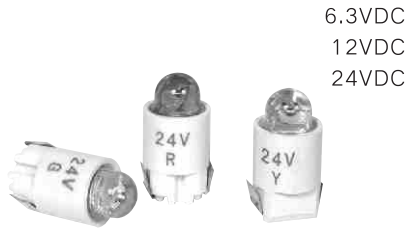


K16-T1



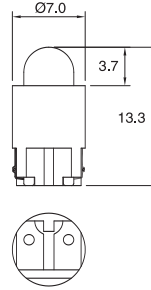
附件

LED



6.3VDC
12VDC
24VDC

K16-S115□



信号控制
装置

Φ8,10,12微
型按钮开关

Φ16微型
按钮开关

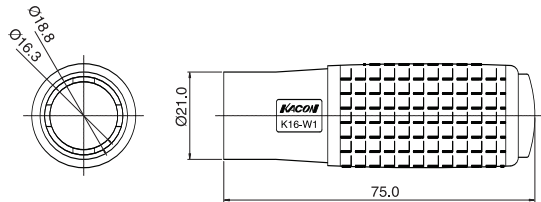
Φ8~30
金属按钮

Φ22,25,30
按钮开关

安装工具



K16-W1



LED信号灯

指示灯
&
蜂鸣器

凸轮开关

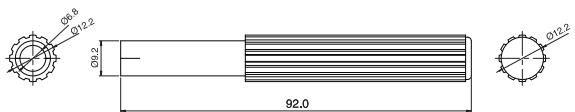
控制开关盒

主控开关

灯珠更换工具



K16-LR1



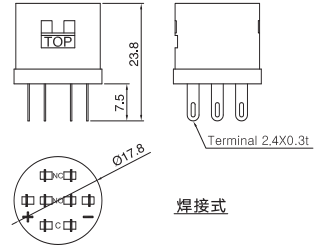
动力押扣
开关

组合灯

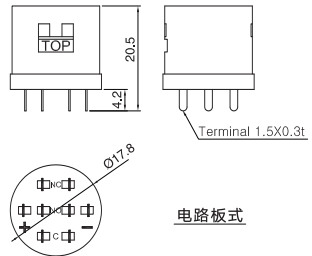
插座



K16-S113



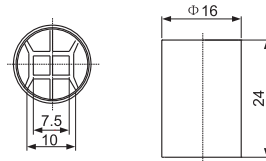
K16-S114



端子护套

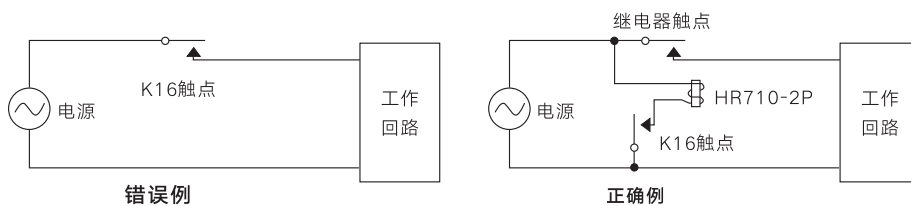


K16-S116



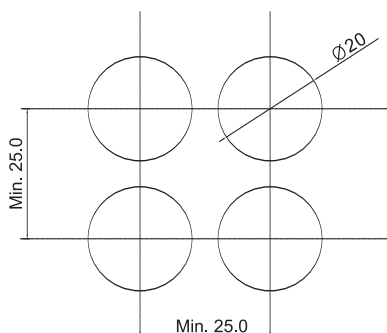
使用注意事项

- 将Ø16控制按钮开关用在电源的开关控制时，为使用寿命及安全考虑，请如下操作：



- 将交流电整流成直流用于发光部位时，请使用电源纹波在10%以内的恒定电压。
 - 请勿给予导致产品损坏的过度冲击与力度。
(安装时锁紧圈的扭矩在0.6~1N·m以下)
 - 焊接时过高的温度及长时间的停留是导致内置零部件变形而造成产品损坏的直接原因，请根据明示的操作要求事项进行作业。
 - 产品已内置限流电阻，不需外接。
 - LED灯珠使用额定寿命之后，亮度会降低50%。
- ※ 如因提高质量而进行产品更改，恕不另行通知。

面板加工图



信号控制
装置

Φ8,10,12微
型按钮开关

Φ16微型
按钮开关

Φ8~30
金属按钮

Φ22,25,30
按钮开关

LED信号灯

指示灯
&
蜂鸣器

凸轮开关

控制开关盒

主控开关

动力押扣
开关

组合灯

F16 系列



结构特点

操作部/发光部

- 表面弧面处理, 操作手感舒适
- 扩散型透光片及高亮度LED使用
具有鲜明的效果
- 反应区述寿命保障
- 多种颜色(R,G,Y,B,W)
- 内置符号板

基座

- POM材料使用
- 强度高, 耐腐蚀性, 耐油性

触点部

- 触点部(1a+1b)模块化
- 追加构成(3a+3b)及更换简单高效
- 动作方式(长寿命保障)
- 触点镀24K金处理
- 接触可靠性优越

操作部保护结构

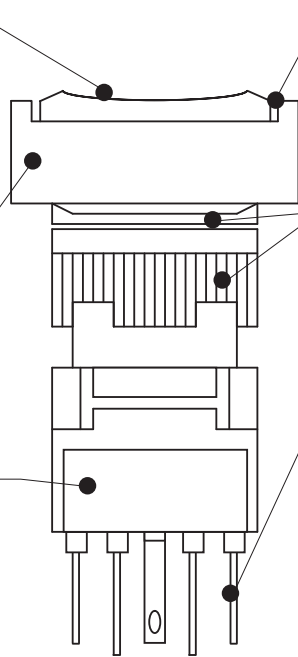
- 防尘、防油、防水
- IP65

止转垫片及锁紧圈

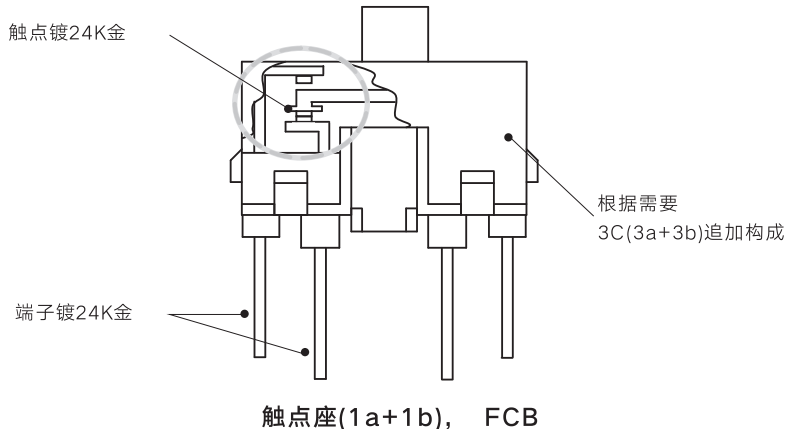
- 稳固的安装效果
- 振动、冲击等, 旋开防止结构

端子镀24K金

- 防止氧化、腐蚀、变色
- Tab端子(#110)使用及焊接容易



拆分、安装、更换简单容易



型号命名



①	功能区分
1	指示灯
2	自复位按钮
3	自锁按钮
4	选择开关 2段
5	选择开关 3段
6	钥匙开关 2段
7	钥匙开关 3段
8	急停开关 基本型
9	蘑菇按钮
A	急停开关 警示牌一体型
L	钮子开关

②	操作部形式
1	圆形
2	正方形
3	长方形
7	带LED灯圆形
8	带LED灯正方形
9	带LED灯长方形

※以上命名仅供选型参考，各参数不可任意组合。常用规格如表中所示，如需特殊订制规格，请联系KACON。

③	触点形式
0	无触点(指示灯)
1	1a+1b
2	2a+2b
3	3a+3b
1H	1a+1b
2H	2a+2b
3H	3a+3b

注：带“H”仅限于蘑菇头自锁交替按钮开关。

④	颜色
R	红 Red
G	绿 Green
Y	黄 Yellow
B	蓝 Blue
W	白 White
K	黑 Black

⑤	指示灯电压
未标注	无指示灯
D06	6VDC
D12	12VDC
D4	24VDC
A1	110VAC
A2	220VAC

⑥	复位形式
2	2段 手动
0	2段 自动
3	3段 手动
7	3段 右侧自动
6	3段 左侧自动
1	3段 两侧自动

⑦	钥匙拔出位置
A	左侧
B	左右两侧
C	三位置
D	右侧
E	中间
F	中间和右侧
G	中间和左侧

信号控制
装置

Φ8,10,12微型按钮开关

Φ16微型按钮开关

Φ8~30金属按钮

Φ22,25,30按钮开关

LED信号灯

指示灯 & 蜂鸣器

凸轮开关

控制开关盒

主控开关

动力押扣开关

组合灯

选择/钥匙开关功能选项

● 动作类型

区分	复位方式				钥匙拔出位置								
	自锁		自动										
2段													
CODE	2	0			A	B		D					
3段													
CODE	3	7	6	1	A	B	C	D	E	F	G		

※选择/钥匙施转角度90°是基本

选型代号

2 A

动作方式

- 2: 2段手动
- 0: 2段自动
- 3: 3段手动
- 7: 3段右侧自动
- 6: 3段左侧自动
- 1: 3段两侧自动

钥匙拔出位置

- A~G(7种类型)
- 注：选择开关无表示

一般性能

最大开闭电压	250VAC/DC	
绝缘电阻	100MΩ以上, 500VDC测试	
接触电阻(初期值)	50mΩ	
耐压	跟充电部一定距离	Min. 2,000VAC(1分钟)
	导电部之间	Min. 1,500VAC(1分钟)
寿命	机械	100万次(PB 自复型)/25万次(PB 自动复位型以外)
	电气	10万次
开闭频度	1200次/小时	
振 动	10~55Hz 双振幅: 0.1mm	
冲 击	耐久性: 500m/s ² 误动作: 100m/s ²	
环境温度	-20°C~+70°C(无凝露、无结冰)	
环境湿度	45%~85%RH(at -5°C~+40°C)	
防护等级	IP65(除选择开关IP40, 钥匙开关IP20外)	




触点部位

触点形式	基本安装: 1C(1a+1b), 可以追加: 2C(2a+2b), 3C(3a+3b)			
触点材质	银合金(镀24K金)			
额定绝缘电压	250VAC			
额定通电电流	Max. 5A			
最大开闭电压	250VAC/110VDC			
额定使用电流	阻性负载(AC12/DC12)		感性负载(AC13/DC13)	
	3A	24VDC	0.7A	24VDC
	0.2A	125VDC	0.15A	125VDC
	1.5A	110VAC	1A	110VAC
	3A	250VAC	0.7A	250VAC
最小开闭容量	10mA 5VDC			

指示灯部位




颜 色	R: 红色, G: 绿色, Y: 黄色, B: 蓝色, W: 白色
形 状	圆形, 正方形, 长方形
额定电压	常规: 24VDC/AC±10%; 定制规格: 12VDC/AC, 6VDC/AC, 220VAC, 110VAC
额定电流	15mA
寿 命	50,000hrs
灯珠种类	LED




指示灯

带灯			
	F16-170□ () AH165-Z	F16-180□ () AH165-ZS	F16-190□ () AH165-ZT

※ □是颜色选择[R][G][Y][B][W] () 额定电压的选择

按钮开关

不带灯			
自动复位型	F16-211□ AH165-E	F16-221□ AH165-SF	F16-231□ AH165-TF
自锁保持型	F16-311□ AH165-E5	F16-321□ AH165-SF5	F16-331□ AH165-TF5

带灯			
自动复位型	F16-271□ () AH165-L	F16-281□ () AH165-SL	F16-291□ () AH165-TL
自锁保持型	F16-371□ () AH165-L5	F16-381□ () AH165-SL5	F16-391□ () AH165-TL5

※ □是颜色选择[R][G][Y][B][W] () 额定电压的选择

信号控制
装置

Φ8,10,12微
型按钮开关

Φ16微型
按钮开关

Φ8~30
金属按钮

Φ22,25,30
按钮开关

LED信号灯

指示灯
&
蜂鸣器

凸轮开关






控制开关盒

主控开关

动力押扣
开关








组合灯

选择开关2段

2段 不带灯				
自锁保持型		F16-411-2	F16-421-2 AH165-SP2	F16-431-2 AH165-P2
自动复位型		F16-411-0	F16-421-0 AH165-SP0	F16-431-0 AH165-P0

※ 自锁保持型手柄旋转角度是90°，自动复位型手柄旋转角度是70°

选择开关3段

3段 不带灯				
自锁保持型		F16-512-3	F16-522-3 AH165-SP3	F16-532-3 AH165-P3
		F16-512-7	F16-522-7 AH165-SP7	F16-532-7 AH165-P7
自动复位型		F16-512-6	F16-522-6 AH165-SP6	F16-532-6 AH165-P6
		F16-512-1	F16-522-1 AH165-SP1	F16-532-1 AH165-P1

※ 自锁保持型手柄旋转角度是90°，自动复位型手柄旋转角度是70°








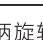



※ 3段触点基本配置2a+2b

※ 动作类型

区分	复位方式			
	自锁	自动		
2段				
CODE	2	0		
3段				
CODE	3	7	6	1






























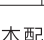

Code	动作类型
2	2段手动
0	2段自动
3	3段手动
7	3段右侧自动
6	3段左侧自动
1	3段两侧自动

钥匙开关2段

2段 不带灯		钥匙拔出位置			
自锁保持型			F16-611-2A	F16-621-2A AH165-SJ2A	F16-631-2A AH165-J2A
			F16-611-2B	F16-621-2B AH165-SJ2B	F16-631-2B AH165-J2B
			F16-611-2D	F16-621-2D AH165-SJ2D	F16-631-2D AH165-J2D
自动复位型			F16-611-0A	F16-621-0A AH165-SJ0A	F16-631-0A AH165-J0A

※ 自锁保持型手柄旋转角度是90°，自动复位型手柄旋转角度是70°

钥匙开关3段

3段 不带灯		钥匙拔出位置			
自锁保持型			F16-712-3A	F16-722-3A AH165-SJ3A	F16-732-3A AH165-J3A
			F16-712-3B	F16-722-3B AH165-SJ3B	F16-732-3B AH165-J3B
			F16-712-3C	F16-722-3C AH165-SJ3C	F16-732-3C AH165-J3C
			F16-712-3D	F16-722-3D AH165-SJ3D	F16-732-3D AH165-J3D
			F16-712-3E	F16-722-3E AH165-SJ3E	F16-732-3E AH165-J3E
			F16-712-3F	F16-722-3F AH165-SJ3F	F16-732-3F AH165-J3F
			F16-712-3G	F16-722-3G AH165-SJ3G	F16-732-3G AH165-J3G
自动复位型			F16-712-7A	F16-722-7A AH165-SJ7A	F16-732-7A AH165-J7A
			F16-712-7E	F16-722-7E AH165-SJ7E	F16-732-7E AH165-J7E
			F16-712-7G	F16-722-7G AH165-SJ7G	F16-732-7G AH165-J7G
			F16-712-6D	F16-722-6D AH165-SJ6D	F16-732-6D AH165-J6D
			F16-712-6E	F16-722-6E AH165-SJ6E	F16-732-6E AH165-J6E
			F16-712-6F	F16-722-6F AH165-SJ6F	F16-732-6F AH165-J6F
			F16-712-1E	F16-722-1E AH165-SJ1E	F16-732-1E AH165-J1E

※ 3段触点基本配置2a+2b ※ 钥匙开关无防水

信号控制
装置

Φ8,10,12微型
按钮开关

Φ16微型
按钮开关

Φ8~30
金属按钮

Φ22,25,30
按钮开关

LED信号灯

指示灯
&
蜂鸣器

凸轮开关

控制开关盒

主控开关

动力押扣
开关

组合灯

M16 系列



型号命名



①	功能区分
1	指示灯
2	自复位按钮
3	自锁按钮
4	选择开关 2段
5	选择开关 3段
6	钥匙开关 2段
7	钥匙开关 3段

②	操作部形式
1	圆形
2	正方形
7	带LED灯圆形
8	带LED灯正方形

③	触点形式
0	无触点(指示灯)
1	1a+1b
2	2a+2b
3	3a+3b

④	按钮 / 灯罩
R	红 Red
G	绿 Green
Y	黄 Yellow
W	白 White
B	蓝 Blue
C	无色透明 Clear

⑤	色环
B	蓝 Blue
E	电镀银白色
G	绿 Green
A	橙 Amber
V	紫 Violet
T	半透明 Translucency
W	白色 White
Y	黄色 yellow

⑥	指示灯电压
未标注	无LED指示灯
24	24V AC/DC
12	12V AC/DC
06	6V AC/DC
A1	110VAC
A2	220VAC

⑦	复位形式
2	2段 手动
0	2段 自动
3	3段 手动
7	3段 右侧自动
6	3段 左侧自动
1	3段 两侧自动

⑧	钥匙拔出位置
A	左侧
B	左右两侧
C	三位置
D	右侧
E	中间
F	中间和右侧
G	中间和左侧

※以上命名仅供选型参考，各参数不可任意组合。常用规格如表中所示，如需特殊订制规格，请联系KACON。

选择/钥匙开关功能选项

● 动作类型

区分	复位方式				钥匙拔出位置							
	自锁	自动										
2段												
CODE	2	0			A	B		D				
3段												
CODE	3	7	6	1	A	B	C	D	E	F	G	

※选择/钥匙施转角度90°是基本

选型代号

2 A

动作方式

- 2: 2段手动
- 0: 2段自动
- 3: 3段手动
- 7: 3段右侧自动
- 6: 3段左侧自动
- 1: 3段两侧自动

钥匙拔出位置

- A~G(7种类型)
- 注：选择开关无表示

一般性能

最大开闭电压	250VAC/DC	
绝缘电阻	100MΩ以上, 500VDC测试	
接触电阻(初期值)	50mΩ	
耐压	跟充电部一定距离	Min. 2,000VAC(1分钟)
	导电部之间	Min. 1,500VAC(1分钟)
寿命	机械	100万次(PB 自复型)/25万次(PB 自动复位型以外)
	电气	10万次
开闭频度	1200次/小时	
振 动	10~55Hz 双振幅: 0.1mm	
冲 击	耐久性: 500m/s ² 误动作: 100m/s ²	
环境温度	-20°C~+70°C(无凝露、无结冰)	
环境湿度	45%~85%RH(at -5°C~+40°C)	
防护等级	IP65(除选择开关IP40, 钥匙开关IP20外)	

信号控制
装置Φ8,10,12微
型按钮开关Φ16微型
按钮开关Φ8~30
金属按钮Φ22,25,30
按钮开关

LED信号灯

指示灯
&
蜂鸣器

凸轮开关

控制开关盒

主控开关

动力押扣
开关



组合灯

触点部位

触点形式	基本安装: 1C(1a+1b), 可以追加: 2C(2a+2b), 3C(3a+3b)			
触点材质	银合金(镀24K金)			
额定绝缘电压	250VAC			
额定通电电流	Max. 5A			
最大开闭电压	250VAC/110VDC			
额定使用电流	阻性负载(AC12/DC12)		感性负载(AC13/DC13)	
	3A	24VDC	0.7A	24VDC
	0.2A	125VDC	0.15A	125VDC
	1.5A	110VAC	1A	110VAC
	3A	250VAC	0.7A	250VAC
最小开闭容量	10mA 5VDC			





指示灯部位

颜 色	R: 红色, G: 绿色, Y: 黄色, B: 蓝色, W: 白色
形 状	圆形, 正方形, 长方形
额定电压	常规: 24VDC/AC±10%; 定制规格: 12VDC/AC, 6VDC/AC, 220VAC, 110VAC
额定电流	15mA
寿 命	50,000hrs
灯珠种类	LED

指示灯		※ 色环 R G A V 默认配置
带灯		
	M16-170 [1][2] ()	M16-180 [1][2] ()

※ [1] 段灯罩颜色选择 R|G|Y|B|W ※ () 额定电压的选择

※ [2] 段颜色环选择 B|E|G|A|V|R|W|Y

按钮开关		
不带灯		
自动复位型	M16-211 [1][2]	M16-221 [1][2]
自锁保持型	M16-311 [1][2]	M16-321 [1][2]
带灯		
自动复位型	M16-271 [1][2] ()	M16-281 [1][2] ()
自锁保持型	M16-371 [1][2] ()	M16-381 [1][2] ()

※ [1] 段灯罩颜色选择 R|G|Y|B|W ※ () 额定电压的选择

※ [2] 段颜色环选择 B|E|G|A|V|R|W|Y


220VAC 变压器



F16-T1

选择开关2段

※ 色环 R G A V 默认配置

2段 不带灯				
	自锁保持型		M16-411K[1]-2	M16-421K[1]-2
自动复位型		M16-411K[1]-0	M16-421K[1]-0	

※ 自锁保持型手柄旋转角度是90°，自动复位型手柄旋转角度是70°

※ [1] 段颜色环选择 B E G A V R W Y

选择开关3段










3段 不带灯				
	自锁保持型		M16-512K-[1] 3	M16-522K-[1] 3
	自动复位型		M16-512K-[1] 7	M16-522K-[1] 7
			M16-512K-[1] 6	M16-522K-[1] 6
			M16-512K-[1] 1	M16-522K-[1] 1
				

※ 自锁保持型手柄旋转角度是90°，自动复位型手柄旋转角度是70°

※ 3段触点基本配置2a+2b

※ [1] 段颜色环选择 B E G A V R W Y

※ 动作类型

区分	复位方式				Code	动作类型
	自锁	自动				
2段					2	2段手动
CODE	2	0			0	2段自动
3段					3	3段手动
					7	3段右侧自动
					6	3段左侧自动
					1	3段两侧自动
CODE	3	7	6	1		

信号控制
装置

Φ8,10,12微
型按钮开关

Φ16微型
按钮开关

Φ8~30
金属按钮

Φ22,25,30
按钮开关

LED信号灯

指示灯
&
蜂鸣器

凸轮开关

控制开关盒

主控开关

动力押扣
开关

组合灯

钥匙开关2段

2段 不带灯		钥匙 拔出 位置		
自锁 保持型	⊗	↘	M16-611K ¹ -2A	M16-621K ¹ -2A
		↙	M16-611K ¹ -2B	M16-621K ¹ -2B
		↗	M16-611K ¹ -2D	M16-621K ¹ -2D
自动 复位型	↻	↘	M16-611K ¹ -0A	M16-621K ¹ -0A

※ 自锁保持型手柄旋转角度是90°，自动复位型手柄旋转角度是70°

※ ¹ 段颜色环选择 **B|E|G|A|V|R|W|Y**

钥匙开关3段

※ 色环 **R|G|A|V** 默认配置

3段 不带灯		钥匙 拔出 位置		
自锁 保持型	⊕	↘	M16-712K ¹ -3A	M16-722K ¹ -3A
		↙	M16-712K ¹ -3B	M16-722K ¹ -3B
		↘	M16-712K ¹ -3C	M16-722K ¹ -3C
		↗	M16-712K ¹ -3D	M16-722K ¹ -3D
		↑	M16-712K ¹ -3E	M16-722K ¹ -3E
		↗	M16-712K ¹ -3F	M16-722K ¹ -3F
		↘	M16-712K ¹ -3G	M16-722K ¹ -3G
自动 复位型	↑	↘	M16-712K ¹ -7A	M16-722K ¹ -7A
		↑	M16-712K ¹ -7E	M16-722K ¹ -7E
		↘	M16-712K ¹ -7G	M16-722K ¹ -7G
	⊕	↗	M16-712K ¹ -6D	M16-722K ¹ -6D
		↑	M16-712K ¹ -6E	M16-722K ¹ -6E
		↗	M16-712K ¹ -6F	M16-722K ¹ -6F
	↑	↑	M16-712K ¹ -1E	M16-722K ¹ -1E

※ 自锁保持型手柄旋转角度是90°，自动复位型手柄旋转角度是70° ※ 3段触点基本配置2a+2b

※ ¹ 段颜色环选择 **B|E|G|A|V|R|W|Y**

※ 钥匙开关类型

复位方式		钥匙拔出位置		左	左/右	左/中/右	右	中	中/右	中/左
		CODE	A	B	C	D	E	F	G	
2段	手动	2	○	○			●			
	自动	0	○							
3段	手动	3	●	●	○	●	○	●	●	
	右侧自动	7	●				●			●
	左侧自动	6				●	●	●		
	两侧自动	1					○			

※ ● 产品开发中

信号控制
装置

Φ8,10,12微
型按钮开关

Φ16微型
按钮开关

Φ8~30
金属按钮

Φ22,25,30
按钮开关

LED信号灯

指示灯
&
蜂鸣器

凸轮开关

控制开关盒

主控开关

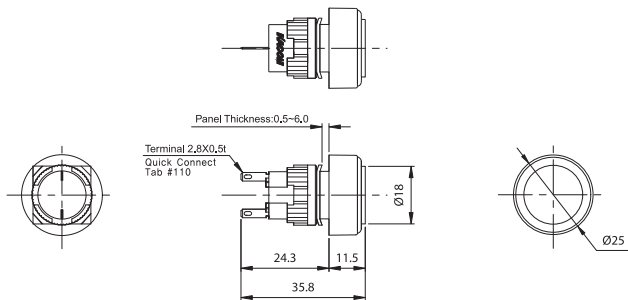
动力押扣
开关

组合灯

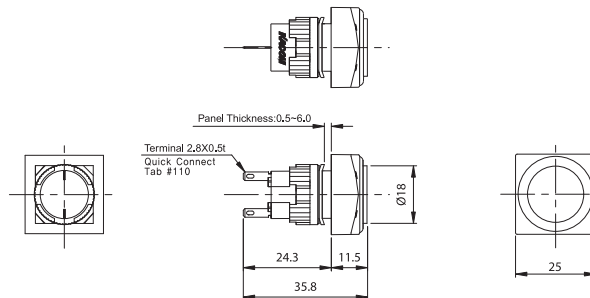
指示灯



M16-170 1 2



M16-180 1 2



按钮开关



M16-211

1	2
---	---

 M16-311

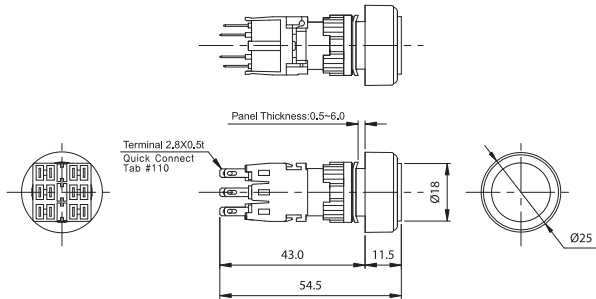
1	2
---	---

 M16-271

1	2
---	---

 M16-371

1	2
---	---



M16-221

1	2
---	---

 M16-321

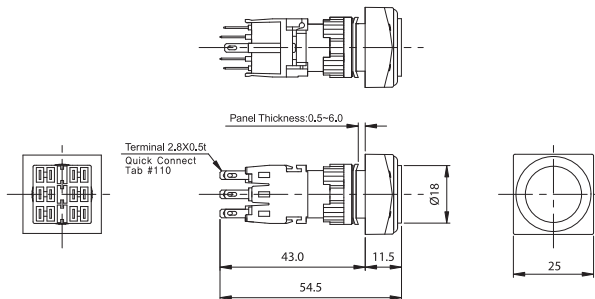
1	2
---	---

 M16-281

1	2
---	---

 M16-381

1	2
---	---



选择开关

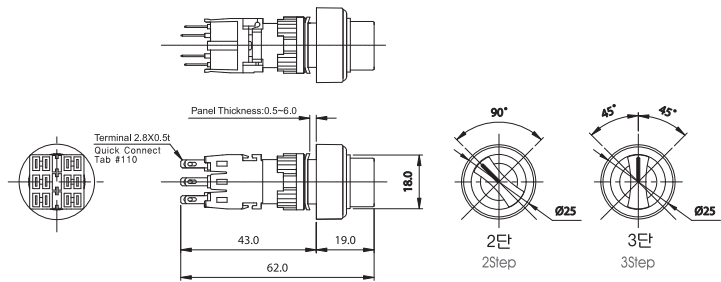


M16-411K

2

 M16-512K

2

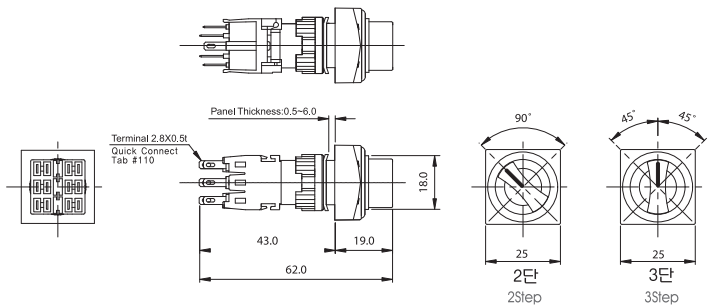


M16-421K

2

 M16-522K

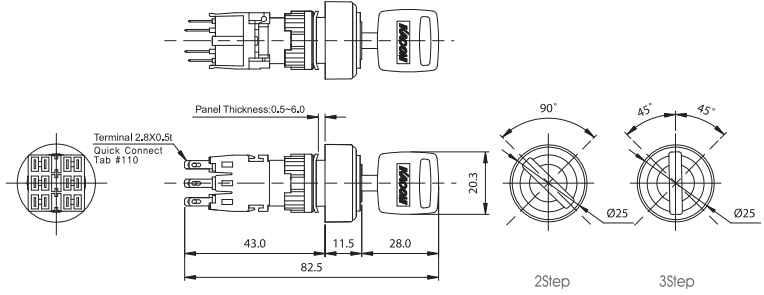
2



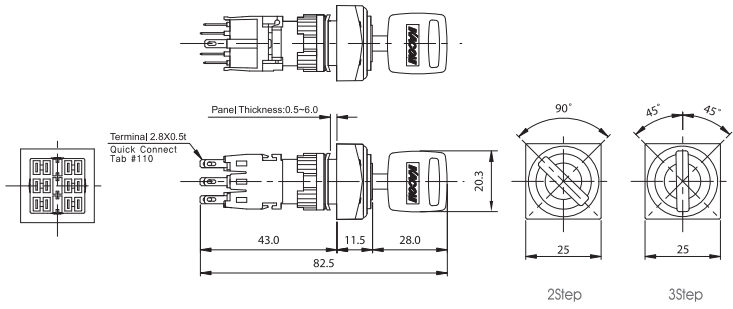
钥匙开关



M16-611K₂
M16-712K₂



M16-621K₂
M16-722K₂



信号控制
装置

Φ8,10,12微
型按钮开关

Φ16微型
按钮开关

Φ8~30
金属按钮

Φ22,25,30
按钮开关

LED信号灯

指示灯
&
蜂鸣器

凸轮开关

控制开关盒

主控开关

动力押扣
开关

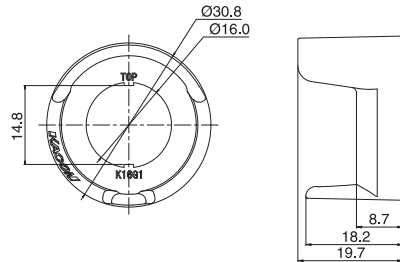
组合灯



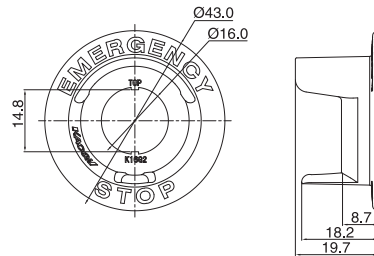
附件



K16-G1



K16-G2



灯珠



D06: 6VDC
 D12: 12VDC
 D4: 24VDC
 A1: 110VAC
 A2: 220VAC

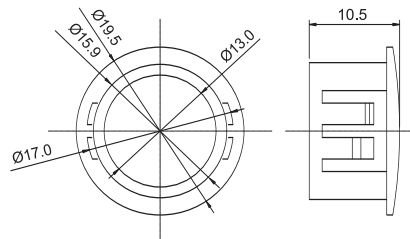
F16-S115□/()

※ □是颜色选择[R|G|Y|B|W] , ()是额定电压的选择

孔盖



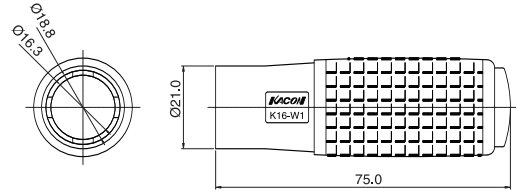
K16-S117



安装工具



K16-W1



触点座(1a+1b)



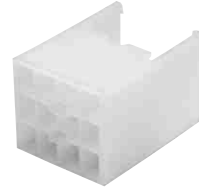
FCB

触点座填充块



FEB

端子防护盖



F16-S116

01 连接线

1、焊接

- 焊接用的电烙铁应使用30W以下。
- 如果使用30W时应不超过5秒作业时间，20W时应不超过10秒作业时间。

2、快速插拔端子

- 使用#110 端子

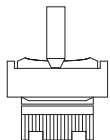
3、电线规格

- 单线：Max. $\varnothing 0.8\text{mm}$
- 多股线：Max. 0.75mm^2

02 颜色更换方法

1、按钮:

- 按钮盖侧面有便于拆卸的槽，使用螺丝刀等工具容易脱离。
- 按钮盖装入时，放正按下听到“咔嚓”即安装到位。



2、LED灯珠:

- 使用钳子等工具可方便的将LED灯珠取出。安装是拆卸的逆顺序。

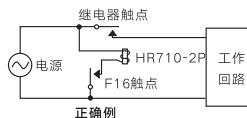
03 在面板上安装方法

- 1、把触点支架两侧卡扣按照标示的“PUSH”方向压紧即可分离操作部和触点部。
- 2、操作部和触点座支架的连接有方向性，所以装入时需注意。
- 3、安装锁紧圈和止转垫片在操作部上拆下。
- 4、操作部从面板方向插入开孔内，然后装入止转垫片，使用锁紧圈锁紧即可。
- 5、锁紧时用使用K16-W1安装工具。

04 触点座更换/添加方法

- 1、用手或者螺丝刀将触点支架的两侧卡扣扳开触点座即可拆下。
- 2、安装时触点座推到触点支架空槽即可。
(这里左右卡扣状态必须确认是完全卡住)
- 3、触点座最多可以安装3个(3a+3b)。

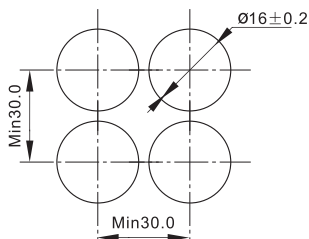
- 将 $\varnothing 16$ 控制按钮开关用在电源的开关控制时，为使用寿命及安全考虑，请如下操作：



- 将交流电整流成直流用于发光部位时，请使用电源纹波在10%以内的恒定电压。
- 请勿给予导致产品损坏的过度冲击与力度。
(安装时锁紧圈的扭矩在 $0.6\sim 1\text{N}\cdot\text{m}$ 以下)
- 焊接时过高的温度及长时间的停留是导致内置零件变形而造成产品损坏的直接原因，请根据明示的操作要求事项进行作业。
- 产品已内置限流电阻，不需外接。
- LED灯珠使用额定寿命之后，亮度会降低50%。

面板加工图

圆形/正方形



注) 1、在面板开孔加工时，应充分考虑孔之间的距离以后再做决定。

2、孔的加工尺寸必须遵守 $\varnothing 16.0+0.2$ 。

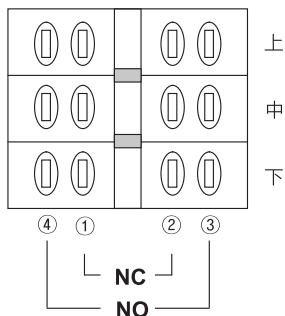
如果孔的加工尺寸比规定尺寸的大小有差异时，就不能正确的安装。

3、保护盖配套使用时请再次考虑设定。

4、钮子开关面板加工孔之间有一些差异请注意。

产品端子排列

- 右侧产品的底面看成正面时，端子排列顺序及内部电路图。
- 产品出厂时基本安装触点座1C(1a+1b)，在需要时请指定增加最多3C(3a+3b)。
- 选择/钥匙开关2段和3段开关触点ON/OFF动作位置互不相同，请参考以下表格



信号控制
装置

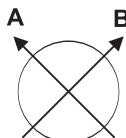
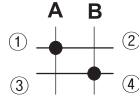
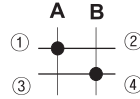
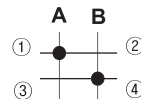
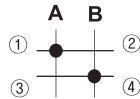
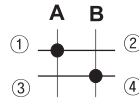
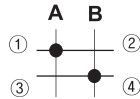
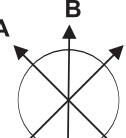
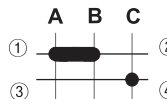
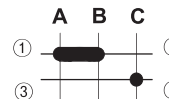
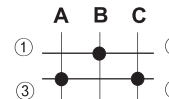
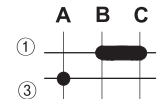

Φ8,10,12微
型按钮开关

Φ16微型
按钮开关

Φ8~30
金属按钮

Φ22,25,30
按钮开关

触点动作(选择/钥匙开关)

种类	触点位置	1C(1a+1b)	2C(2a+2b)	3C(3a+3b)
 <p>2段</p>	上	*		
	中		*	
	下	*		
 <p>3段</p>	上			
	中			
	下			

LED信号灯

指示灯
&
蜂鸣器

凸轮开关

控制开关盒

主控开关

动力押扣
开关

组合灯