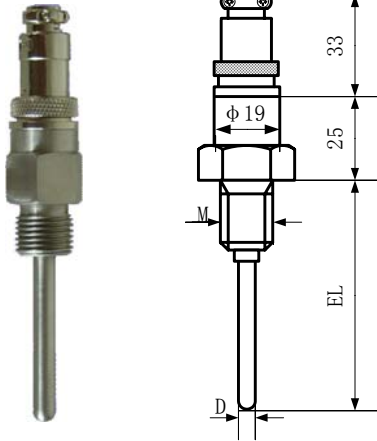


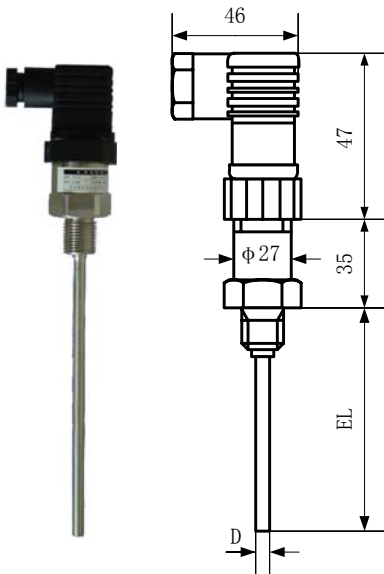
# 铂电阻温度传感器

## STT-C系列铂电阻温度传感器

STT-C系列铂电阻温度传感器使用标准连接器，方便现场连接及维护，适用于医疗仪器、便携式仪表等温度的测量使用。



C1



C2

- STT-C A B C D M E P T S
- C 连接器类别  
1=C1 圆形连接器  
2=C2 矩形连接器
- A 传感器类型，双支加D  
1=Pt100 5=Pt500 10=Pt1000
- B 直径D (mm)  
2=2.0 3=3.0 4=4.0 5=5.0  
6=6.0 8=8.0 指定
- C 插入深度EL (mm)  
30=30 40=40 50=50  
100=100 200=200 指定
- D 不锈钢保护管材质  
1=sus321 4=sus304 6=sus316 指定
- M 螺纹规格M (详见附录二)  
5=M5X0.8 8=M8X1.25 10=M10X1.5 12=M12X1.5  
16=M16X1.5 指定
- E 引线结构  
线制  
2=两线  
3=三线  
4=四线
- P 精度  
A=A级 B=B级 1/3B=1/3B级
- T 温度范围 (°C)  
1=-200~100 2=-50~100 3=-50~200 4=-50~250 指定
- S 特殊要求  
0=无 2=可弯曲铠装结构 3=特氟龙涂层防腐 4=特氟龙包覆防腐 指定

说明：1. **指定** 选项直接填写数据规格

2. 特殊要求S如有多个选项时，请用/分隔依次填写

选型举例：STT-C1---A1---B5---C200---D6---M16---E3---PB---T2---S0  
 圆形连接器 Pt100 直径5mm 长度200mm 材质 sus316 螺纹M16X1.5 三线制 精度B级 温度范围 -50~100℃ 无