



FOTRIC 热像安防监控解决方案

FOTRIC 130S系列 单光谱测温筒机

FOTRIC 单光谱测温筒机是一款集测温与成像功能于一体的先进监控设备，广泛应用于工业和安防领域。

FOTRIC 130S 系列具备强大的防护能力，可在各种复杂的户外环境中稳定运行。凭借出色的抗电磁干扰能力，它能在特高压变电站、电解槽等强电磁环境中提供精确的温度数据和清晰的红外图像及视频，为用户提供全面的监控解决方案。

此外，测温筒机采用小型化设计，安装简单快捷，同时功耗低，不仅能降低能耗节约成本，还能确保长时间工作的稳定性。

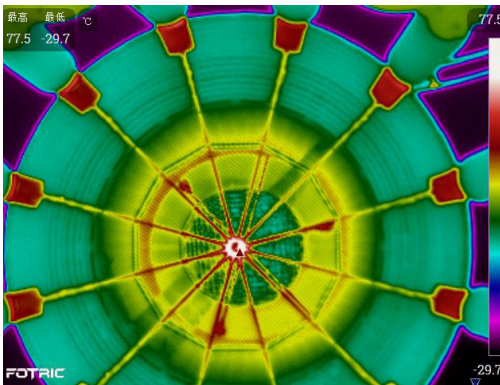


MoniTIR 数字化综合管理平台

系统功能

快速集成到 AnalyzIR 和 MoniTIR 数字化综合管理平台，既可实现简单的单机功能，又可进行复杂的监控管理。

- 实现跨网段大规模组网，突破红外数据流限制。
- 提供丰富的 API 接口，实现与用户自有管理系统的数据交互。
- 具备整合热像、温度、振动等传感器能力，实现多维感知综合分析。
- AI 应用训练，进行基于场景的算法优化。



35kV 低压电抗器监测

精准测温

- 采用系统性温度标定，保证测温的环境适应性和精准性。
- 测温范围最高可达 -20°C -550°C ，满足大部分应用场景。
- 具备基于温度阈值的多种报警功能。

高清成像

- 提供多种视场角选择，适应不同的应用场景。
- 免调焦即可获得清晰的热图和视频，避免额外操作。

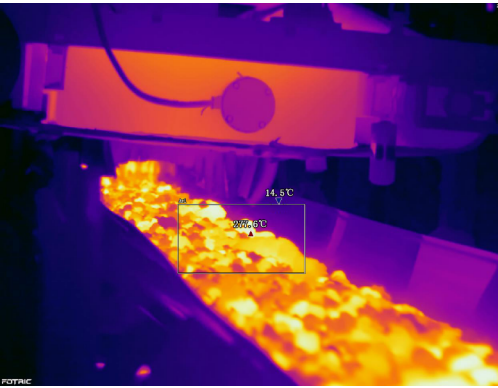


超强防护

- IP66 的整机防护，确保测温筒机在复杂环境中稳定运行。
- 超强的抗电磁干扰能力，保证在强电磁环境下正常工作。

轻巧体积

- 小型化设计，重量轻便安装方便。



输煤传送带监测

超低功耗

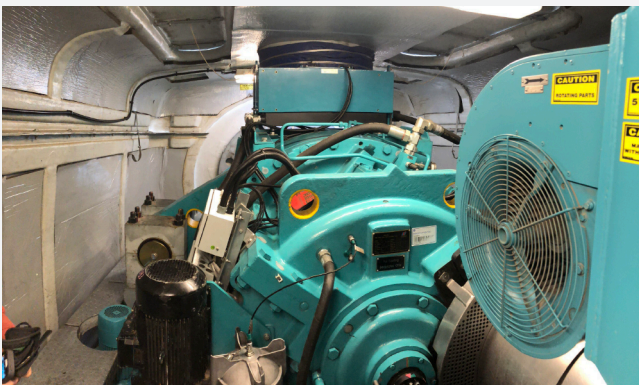
- 典型功耗仅 3W，低功耗有助节约用户成本，增加自身稳定性。



变电站



发电厂



设备监控



安防监控

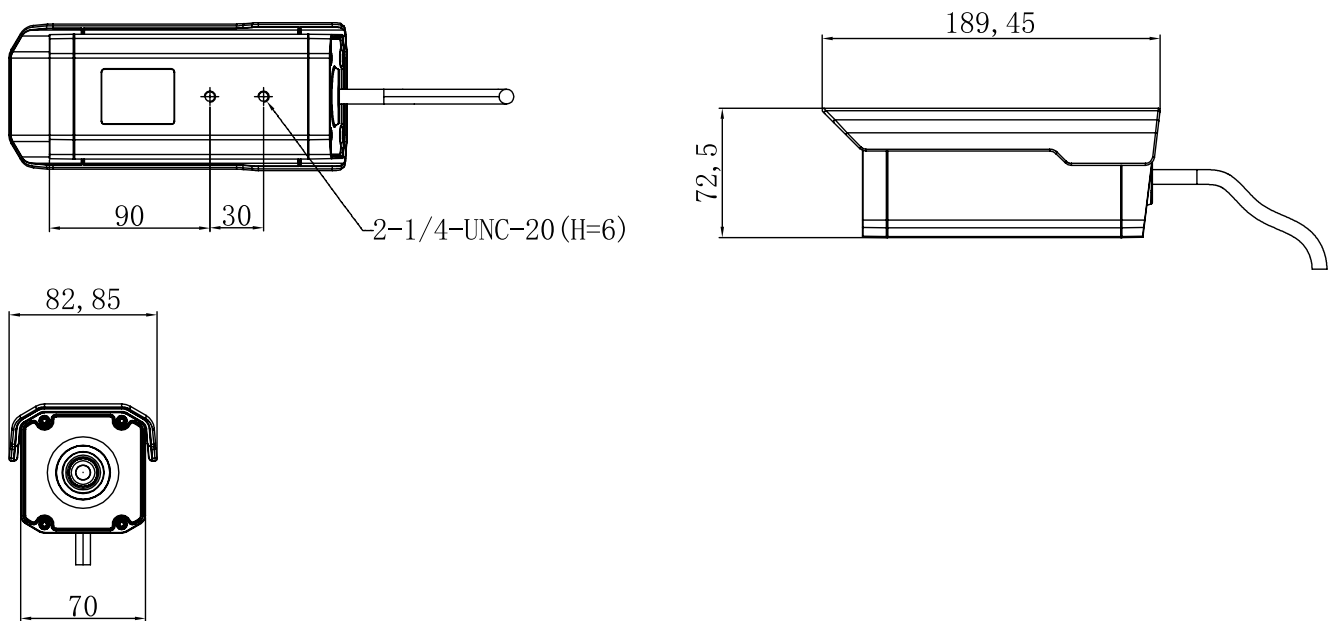
技术参数

功能参数	133S	135S	136S	138S
热成像				
红外分辨率	160*120	320*240	384*288	640*480
探测器类型	焦平面阵列 FPA, 非制冷微热量			
热灵敏度 (NETD)	< 60mk	< 40mk	< 40mk	< 30mk
像元间距	17μm			
响应波段	7.5μm-14μm			
视场角 (FOV)	参考镜头参数配置			
空间分辨率 (IFOV)	参考镜头参数配置			
最小成像距离	参考镜头参数配置			
镜头焦距	参考镜头参数配置			
对焦方式	免调焦			
测温范围	-20°C -350°C		-20°C -550°C	
测温量程	-20°C -150°C; 0°C -350°C		-20°C -150°C; 0°C -550°C	
测温精度	±2°C或 ±2%, 取大值			
全局测温修正	发射率 (0.01-1.0)、反射温度、大气温度、相对湿度、目标距离、外部光学透过率			
区域测温修正	区域发射率 (0.01-1.0)			
调色板	铁红、黑白、彩虹等 10 种调色板, 可反转调色板			
全辐射流	支持 30Hz 的全辐射流			
测温区域	支持 5 个测温点, 10 个测温线, 10 个测温区域, 支持 Modbus 输出			
视频				
图像处理	非均匀性校正, 智能增益控制			
图像镜像	左右, 上下, 中心			
视频流压缩标准	热像 :H.264; 可见光: H.265+			
视频流	热像: 主码流 像素: 320*240 频率: 30Hz 带宽: 1Mb 子码流 像素: 192*144 频率: 30Hz 带宽: 100Kb	热像: 主码流 像素: 320*240 频率: 30Hz 带宽: 1.6Mb 子码流 像素: 192*144 频率: 30Hz 带宽: 100Kb	热像: 主码流 像素: 384*288 频率: 30Hz 带宽: 1.8Mb 子码流 像素: 384*288 频率: 30Hz 带宽: 100Kb	热像: 主码流 像素: 640*480 频率: 30Hz 带宽: 2.5Mb 子码流 像素: 320*240 频率: 30Hz 带宽: 100Kb
并发访问	热像: 主码流、子码流 10 路, 全辐射 1 路			
接口				
行业应用软件	MoniTIR			
以太网类型	10M/100M/1000M 自适应			
网络协议	IPv4, UDP, TCP, RTSP, RTCP, RTP			
接入标准	ONVIF			
电源接口	接线端子			
网络接口	RJ45, 带状态指示灯			
报警输入 / 输出	接线端子 1 路继电器输出: 负载能力: 24V, 1.5A 1 路光耦输出: 输出能力: 3.3-24V, 最大输出电流 35mA 1 路光耦输入: 输入能力: 3.3-24V, 输入电流 5mA-15mA			
串口	接线端子 1 路 RS-485			

技术参数

物理参数				
供电方式	12V/24V DC, PoE			
典型功耗	3W	3W	3W	4W
防护等级	IP66			
工作温度	-20°C -65°C			
存储温度	-40°C -70°C			
相对湿度	< 90%			
尺寸	189mm*83mm*73mm (含遮阳罩)			
重量	900g			
外壳材质	外壳材料: 铝合金			
安装方式	三脚架安装: 2个 1/4-UNC-20 标准三脚架安装孔 支持底部安装			

外观尺寸



镜头参数配置

型号	传感器	可选镜头		
		镜头参数	标准镜头	广角镜头
133S 160*120	红外	视场角 (FOV)	25° * 19°	—
		空间分辨率 (IFOV)	2.73mrad	—
		最小成像距离	1m	—
		镜头焦距	7.5mm	—
		镜头 F 数	F1.0	—
135S 320*240	红外	视场角 (FOV)	21° * 16°	42° * 31°
		空间分辨率 (IFOV)	1.14mrad	2.27mrad
		最小成像距离	2.5m	1m
		镜头焦距	15mm	7.5mm
		镜头 F 数	F1.0	F1.0
136S 384*288	红外	视场角 (FOV)	25° * 19°	50° * 38°
		空间分辨率 (IFOV)	1.14mrad	2.27mrad
		最小成像距离	2.5m	1m
		镜头焦距	15mm	7.5mm
		镜头 F 数	F1.0	F1.0
138S 640*480	红外	视场角 (FOV)	—	50° * 38°
		空间分辨率 (IFOV)	—	1.36mrad
		最小成像距离	—	2.5m
		镜头焦距	—	12mm
		镜头 F 数	—	F1.0

FOTRIC

CONNECTING THE DIGITAL FUTURE



FOTRIC 官方公众号



FOTRIC 官方抖音号



FOTRIC 官方视频号

扫码关注抽好礼 了解更多用户故事

扫码关注后，发私信“已关注”，即可有机会赢取 FOTRIC 积分好礼。

上海热像科技股份有限公司

🌐 www.fotric.cn ☎ 400-821-1226