



RIGOL

DP2000系列

可编程线性直流电源

快速指南

2022.04

保证和声明

版权

© 2022 普源精电科技股份有限公司

商标信息

RIGOL®是普源精电科技股份有限公司的英文名称和商标。

软件版本

软件升级可能更改或增加产品功能，请关注 **RIGOL** 网站获取最新软件版本或联系 **RIGOL** 升级软件。

声明

- 本公司产品受中国及其他国家和地区的专利（包括已取得的和正在申请的专利）保护。
- 本公司保留改变规格及价格的权利。
- 本手册提供的信息取代以往出版的所有资料。
- 本手册提供的信息如有变更，恕不另行通知。
- 对于本手册可能包含的错误，或因手册所提供的信息及演绎的功能以及因使用本手册而导致的任何偶然或继发的损失，RIGOL 概不负责。
- 未经 RIGOL 事先书面许可，不得影印、复制或改编本手册的任何部分。

产品认证

RIGOL 认证本产品符合中国国家产品标准和行业产品标准及 ISO9001:2015 标准和 ISO14001:2015 标准，并进一步认证本产品符合其他国际标准组织成员的相关标准。

联系我们

如您在使用此产品或本手册的过程中有任何问题或需求，可与 RIGOL 联系：

电子邮箱：service@rigol.com

网址：<http://www.rigol.com>

1 安全要求

1.1 一般安全概要

了解下列安全性预防措施，以避免受伤，并防止损坏本产品或与本产品连接的任何产品。为避免可能的危险，请务必按照规定使用本产品。

- 1 请使用所在国家认可的本产品专用电源线。
- 2 请确保产品可靠接地。
- 3 查看所有终端额定值。
- 4 请使用合适的过压保护。
- 5 请勿开盖操作。
- 6 请勿将异物插入排风口。
- 7 请使用合适的保险丝。
- 8 避免电路外露。
- 9 怀疑产品出故障时，请勿进行操作。
- 10 请保持适当的通风。
- 11 请勿在潮湿环境下操作。
- 12 请勿在易燃易爆的环境下操作。
- 13 请保持产品表面的清洁和干燥。
- 14 请注意防静电保护。
- 15 请注意搬运安全。



警告

符合 A 类要求的设备可能无法对居住环境中的广播服务提供足够的保护。

1.2 安全术语和符号

本手册中的安全术语：



警告

警告性声明指出可能会造成人身伤害或危及生命安全的情况或操作。



注意

注意性声明指出可能导致本产品损坏或数据丢失的情况或操作。

产品上的安全术语：

- **DANGER**
表示您如果不进行此操作，可能会立即对您造成危害。
- **WARNING**
表示您如果不进行此操作，可能会对您造成潜在的危害。
- **CAUTION**
表示您如果不进行此操作，可能会对本产品或连接到本产品的其他设备造成损坏。

产品上的安全符号：



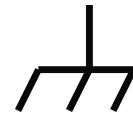
高电压



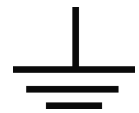
安全警告



保护性接地端



壳体接地端



测量接地端

1.3 测量类别

测量类别

本仪器可在测量类别 I 下进行测量。

警告

本仪器仅允许在指定的测量类别中使用。

测量类别定义

- **测量类别 I** 是指在没有直接连接到主电源的电路上进行测量。例如，对不是从主电源导出的电路，特别是受保护（内部）的主电源导出的电路进行测量。在后一种情况下，瞬间应力会发生变化。因此，用户应了解设备的瞬间承受能力。
- **测量类别 II** 是指在直接连接到低压设备的电路上进行测量。例如，对家用电器、便携式工具和类似的设备进行测量。
- **测量类别 III** 是指在建筑设备中进行测量。例如，在固定设备中的配电板、断路器、线路（包括电缆、母线、接线盒、开关、插座）以及工业用途的设备和某些其它设备（例如，永久连接到固定装置的固定电机）上进行测量。
- **测量类别 IV** 是指在低压设备的源上进行测量。例如，电表、在主要过电保护设备上的测量以及在脉冲控制单元上的测量。

1.4 通风要求

本仪器通过风扇强制冷却。请确保进气和排气区域无阻塞并有自由流动的空气。为保证充分的通风，在工作台或机架中使用仪器时，请确保其两侧、上方、后面应留出至少 10 厘米的间隙。

注意

通风不良会引起仪器温度升高，进而引起仪器损坏。使用时应保持有良好的通风，定期检查通风口和风扇。

1.5 工作环境

温度

操作时：0°C至+50°C

非操作时: -30°C 至 $+70^{\circ}\text{C}$

湿度

- **操作时:**
 - + 30°C 以下: $\leq 90\%$ 相对湿度 (无冷凝)
 - + 30°C 至 $+40^{\circ}\text{C}$: $\leq 75\%$ 相对湿度 (无冷凝)
 - + 40°C 至 $+50^{\circ}\text{C}$: $\leq 45\%$ 相对湿度 (无冷凝)
- **非操作时:**
 - + 65°C 以下: $\leq 90\%$ 相对湿度 (无冷凝)



警告

为避免仪器内部电路短路或发生电击的危险, 请勿在潮湿环境下操作仪器。

海拔高度

- **操作时:** 3000 米以下
- **非操作时:** 15000 米以下

防电等级

ESD $\pm 8\text{kV}$

安装 (过电压) 类别

本产品由符合安装 (过电压) 类别 II 的主电源供电。



警告

确保没有过电压 (如由雷电造成的电压) 到达该产品。否则操作人员可能有遭受电击的危险。

安装 (过电压) 类别定义

安装 (过电压) 类别 I 是指信号电平, 其适用于连接到源电路中的设备测量端子, 其中已经采取措施, 把瞬时电压限定在相应的低水平。

安装 (过电压) 类别 II 是指本地配电电平, 其适用于连接到市电 (交流电源) 的设备。

污染程度

2 类

污染程度定义

- **污染度 1:** 无污染, 或仅发生干燥的非传导性污染。此污染级别没有影响。例如: 清洁的房间或有空调控制的办公环境。

- **污染度 2:** 一般只发生干燥的非传导性污染。有时可能发生由于冷凝而造成的暂时性传导。例如：一般室内环境。
- **污染度 3:** 发生传导性污染，或干燥的非传导性污染由于冷凝而变为具有传导性。例如：有遮棚的室外环境。
- **污染度 4:** 通过传导性的尘埃、雨水或雪产生永久的可导性污染。例如：户外场所。

安全级别

1 级-接地产品

1.6 保养和清洁

保养

请勿将仪器放置在长时间受到日照的地方。

清洁

请根据使用情况定期对仪器进行清洁。方法如下：

1. 断开电源。
2. 用柔和的清洁剂或清水浸湿软布擦拭仪器外部，请注意不要将水或其他异物通过散热孔进入机箱内。清洁带有液晶显示屏的仪器时，请注意不要划伤液晶显示屏。

注意

请勿使任何腐蚀性的液体沾到仪器上，以免损坏仪器。

警告

重新通电之前，请确认仪器已经干透，避免因水分造成电气短路甚至人身伤害。



1.7 环境注意事项

以下符号表明本产品符合 WEEE Directive 2002/96/EC 所制定的要求。



本产品中包含的某些物质可能会对环境或人体健康有害，为避免将有害物质释放到环境中或危害人体健康，建议采用适当的方法回收本产品，以确保大部分材料可正确地重复使用或回收。有关处理或回收的信息，请与当地权威机构联系。

您可以点击 <https://www.rigol.com/services/services/declaration> 下载 RoHS&WEEE 认证文件的最新版本。

2 文档概述

本文档用于指导用户快速了解 DP2000 系列可编程直流电源的前后面板、用户界面及基本操作方法等。

提示

本手册的最新版本可登录 RIGOL 网址 (<http://www.rigol.com>) 进行下载。

文档编号

QGH09000-1110

文档格式的约定

1. 按键

用图标表示前面板按键，如  表示“Utility”按键。

2. 菜单

用“菜单文字（加粗）+字符底纹”表示一个菜单选项，如 **系统设置** 表示操作界面上的“系统设置”选项，点击 **系统设置** 进入“系统设置”的功能配置菜单。

3. 操作步骤

用箭头“>”表示下一步操作，如  > **存储** 表示点击  后，再点击 **存储** 功能键。

文档内容的约定

DP2000 系列电源包含以下型号。如无特殊说明，本手册以 DP2031 为例说明 DP2000 系列及其基本操作。

型号	通道数	输出通道电压/电流
DP2031	3	档位 1: 32 V/3 A、32 V/3 A、6 V/5 A 档位 2 ^[1] : 32 V/2 A、32 V/2 A、6 V/10 A (选件)

注[1]: DP2000 系列电源的 CH3 分两个档位，一个是 6 V*5 A，另外一个为 6 V*10 A (选件)，如果档位切换到 6 V*10 A 档位，CH1 和 CH2 立刻会降档为 32 V*2 A。

3 一般性检查

1. 检查运输包装

如运输包装已损坏，请保留被损坏的包装或防震材料，直到货物经过完全检查且仪器通过电性和机械测试。

因运输造成仪器损坏，由发货方和承运方联系赔偿事宜。RIGOL 公司恕不进行免费维修或更换。

2. 检查整机

若存在机械损坏或缺失，或者仪器未通过电性和机械测试，请联系您的 RIGOL 经销商。

3. 检查随机附件

请根据装箱单检查随机附件，如有损坏或缺失，请联系您的 RIGOL 经销商。

建议校准间隔

RIGOL 建议仪器的校准周期为 12 个月。

4 产品简介

4.1 外观尺寸

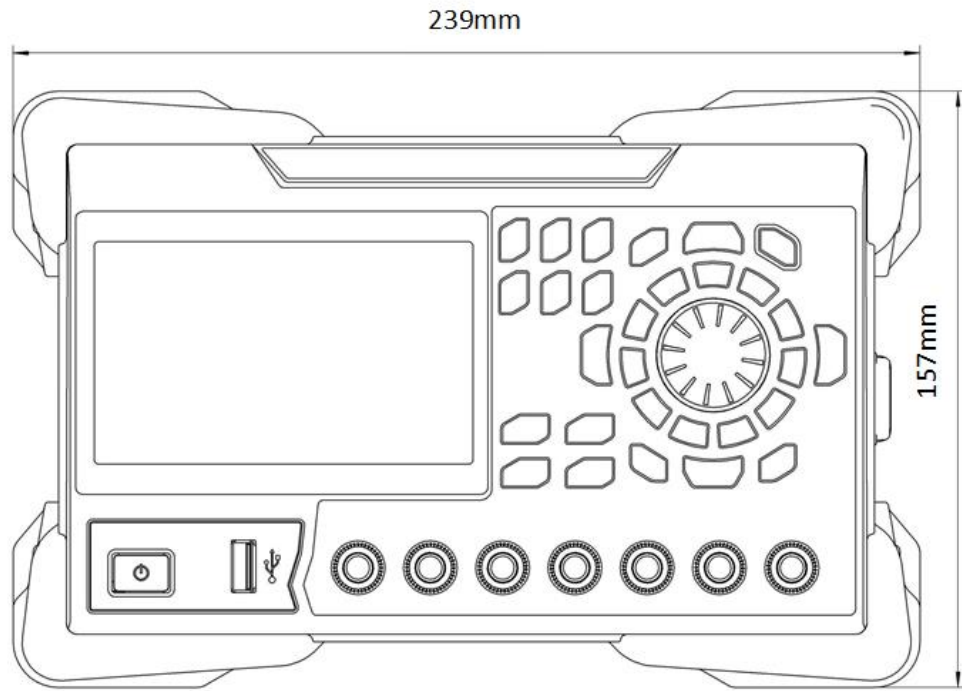


图 4.1 正视图

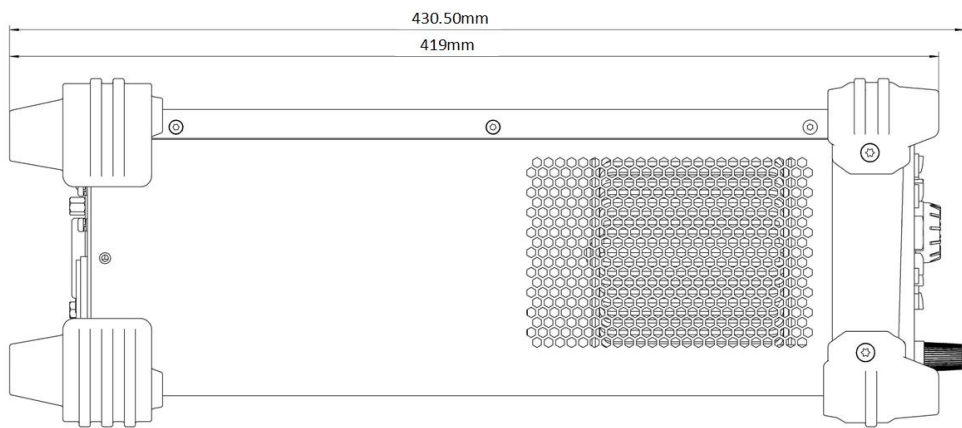


图 4.2 侧视图

4.2 前面板

本节主要以 DP2031 (如下图所示) 为例介绍 DP2000 系列的前面板。对于不同型号的不同之处, 将分别进行介绍。

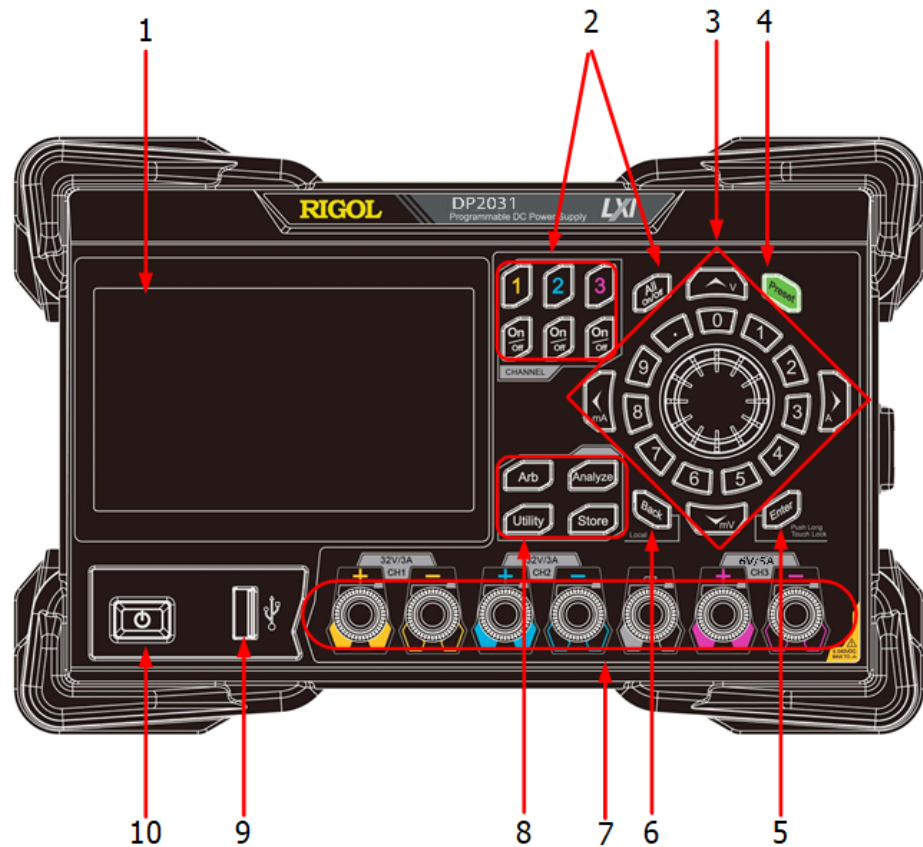


图 4.3 DP2000 前面板

1. LCD

4.3 英寸的 TFT 触摸显示屏，用于显示系统参数设置、系统输出状态、菜单选项以及提示信息等。

2. 通道选择与输出开关


此处为通道选择与输出开关。

 按下该键，选择通道 1 为当前通道并可设置该通道的电压、电流、过压/过流保护等参数。

 按下该键，选择通道 2 为当前通道并可设置该通道的电压、电流、过压/过流保护等参数。

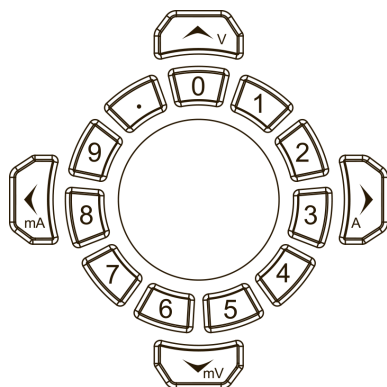
 按下该键，选择通道 3 为当前通道并可设置该通道的电压、电流、过压/过流保护等参数。

 按下该键，可打开或关闭对应通道的输出。

 按下该键，仪器弹出是否打开所有通道输出的提示信息，按 **确认** 可打开所有通道的输出。再次按该键，关闭所有通道的输出。

3. 参数输入区

参数输入区如下图所示，包括方向键（单位选择键）、数字键盘和旋钮。



- 方向键和单位选择键

方向键：普通模式下，用于移动焦点位置；参数编辑模式下，左/右方向键选择修改位数，上/下方向键增大或减小光标处的数值。通过旋钮按下键进入和退出参数编辑模式。

单位选择键：使用前面板数字键盘输入参数时，方向键复用为单位选择键，用于选择电压单位（V、mV）或电流单位（A、mA）。

- 数字键盘

圆环式数字键盘：包括数字0~9和小数点，按下按键，可直接输入数字或小数点。

- 旋钮

按下旋钮：普通模式下，按下旋钮键，进入对当前选项的编辑模式；编辑模式下，按下旋钮键，退出当前选项的编辑模式。

旋转旋钮：旋钮可按顺时针或逆时针方向进行旋转操作。普通模式下，旋转旋钮进行选项焦点的快速切换；确认进入当前控件模块后，旋转旋钮可进行参数设置（数值增减）、参数选择（下拉框选取）。

4. Preset 键



用于将仪器所有设置恢复为出厂默认值，出厂默认值请参考 [出厂默认值](#)。

5. Enter 键



用于确认参数的设置。

长按该键，可锁定触摸屏。屏幕锁定后，触摸屏功能关闭，用户将无法再使用屏幕配置仪器。再次长按该键可解除锁定。

6. Back 键



用于删除当前光标前的字符。

当仪器工作在远程模式时，该键用于返回本地模式。

7. 输出端子

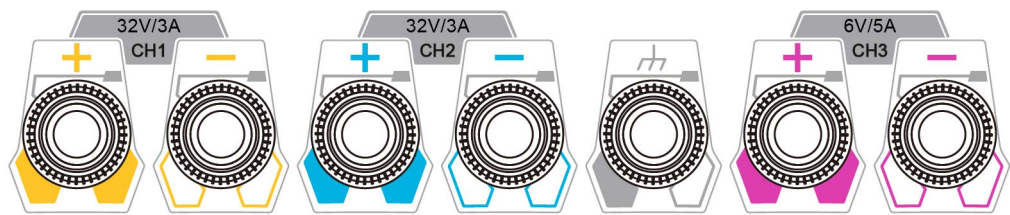


图 4.4 DP2000 输出端子

- 通道输出端子：用于输出通道的电压和电流。不同型号可输出的电压电流范围请参考[文档概述](#)。
- 接地端子：该端子与机壳、地线（电源线接地端）相连，处于接地状态。

8. 功能菜单区



按下该键进入任意波形发生器界面，可设置任意波的相关参数以及打开和关闭任意波功能。



按下该键可进入分析器界面，设置分析器的分析项目以及打开和关闭数据记录。



按下该键进入系统辅助功能设置界面，可设置远程接口参数、系统参数、输出参数、选件参数等。此外，您还可以设置显示界面、Sense 功能等。



按下该键进入文件存储与调用界面，可进行文件的保存、读取、删除、复制和粘贴等操作。存储的文件类型包括状态文件、录制文件、任意波文件、校准文件、选件安装验证文件和位图文件。仪器支持内外部存储与调用。

9. USB HOST 接口

支持 FAT32 格式 Flash 型 U 盘。

10. 电源开关键



可打开或关闭仪器。

4.3 后面板

本节主要以 DP2031（如下图所示）为例介绍 DP2000 系列的后面板。

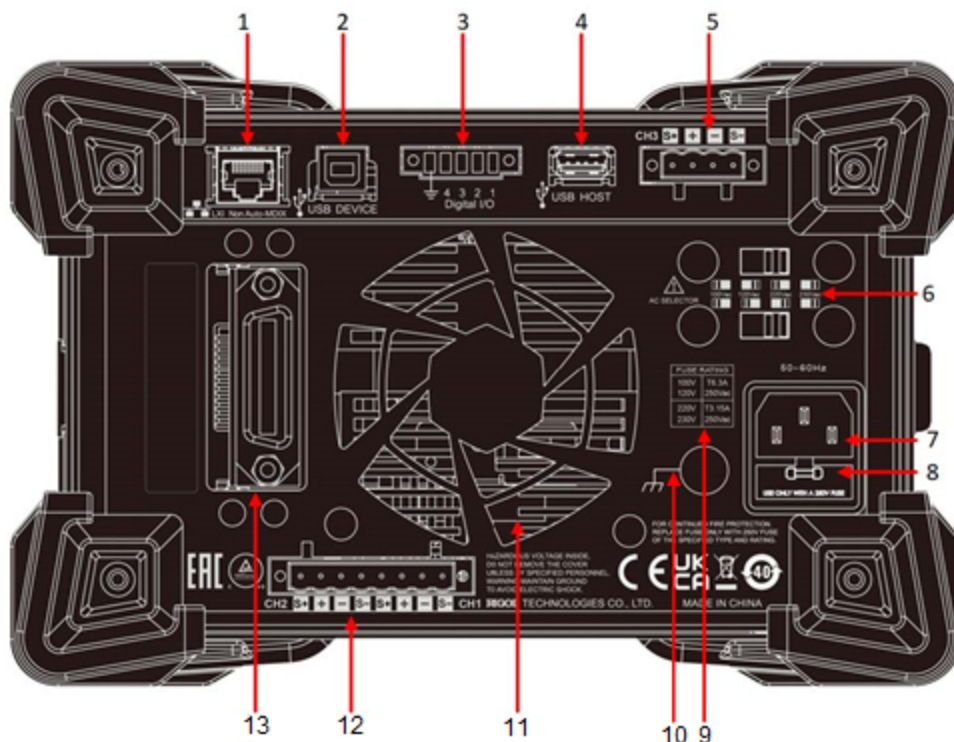


图 4.5 DP2000 后面板


表 4.1 DP2000 后面板说明

编号	名称	说明
1	LAN 接口	通过 RJ45 接口接入局域网
2	USB DEVICE	仪器作为“从设备”与外部 USB 设备（如计算机）连接
3	Digital I/O	数字 I/O 接口
4	USB HOST	仪器作为“主设备”与外部 USB 设备（如 U 盘）连接；通过 USB-GPIB 接口模块（选件）为电源扩展出 GPIB 接口
5	CH3	通道 3 的输出接口
6	电压选择器	用于选择输入电压的规格（100、120、220 或 230，请参考 连接电源 ）
7	电源插孔	交流电源输入接口
8	保险丝	所需的保险丝规格与仪器型号和实际的输入电压有关（请参考 更换保险丝 ）

编号	名称	说明
9	输入电源要求	交流输入电源的频率、电压与保险丝规格的对应关系
10	接地端子	-
11	风扇	-
12	CH1 和 CH2	通道 1 和通道 2 的输出接口
13	RS232/GPIB 接口 ^[1]	可插 RS232 或者 GPIB (选件) 接口

注[1]: DP2000 系列标配 RS232, 选配 GPIB, GPIB 和 RS232 共用一个物理口, 只能二选一使用。

4.4 用户界面

点击屏幕左下方图标  > **显示** 进入用户界面, 如下图所示。本节介绍用户界面的布局。

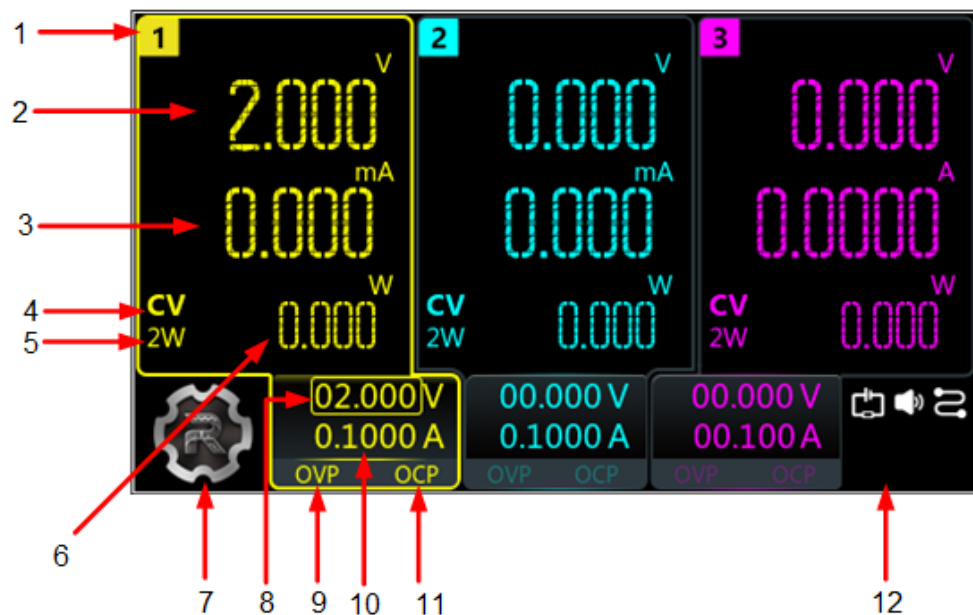


图 4.6 用户界面

表 4.2 用户界面说明

编号	说明
1	通道编号
2	实际输出电压

编号	说明
3	实际输出电流
4	通道输出模式 CV: 恒压输出 CC: 恒流输出 UR: 临界模式
5	连线方式 4W: 接 Sense 的连接方式 (远程感测) 2W: 一般的两线连接方式 (双线感测)
6	实际输出功率
7	功能导航
8	电压设置值
9	过压保护设置与使能状态显示
10	电流设置值
11	过流保护设置与使能状态显示
12	<p>状态栏, 显示系统状态标志</p> <p>: 通道 1 和通道 2 工作在独立模式</p> <p>: 通道 1 和通道 2 工作在内部串联模式</p> <p>: 通道 1 和通道 2 工作在内部并联模式</p> <p>: 发生过温保护</p> <p>: 屏幕已锁定</p> <p>: 网络已连接</p> <p>: USB 设备已识别</p> <p>: 仪器处于远程模式</p> <p>: 蜂鸣器已关闭</p> <p>: 蜂鸣器已打开</p> <p>: 正在下载升级包</p>

5 使用前准备

5.1 连接电源

DP2000 系列电源支持多种规格的交流电源输入，连接不同规格的输入电源时，后面板电压选择器的设置也不同，如下表所示。

表 5.1 交流输入电源规格（包含电压选择器设置）

交流输入电源	电压选择器设置
100 Vac±10%，50 Hz~60 Hz	100
120 Vac±10%，50 Hz~60 Hz	120
220 Vac±10%，50 Hz~60 Hz	220
230 Vac±10%（最大 250 Vac），50 Hz~60 Hz	230

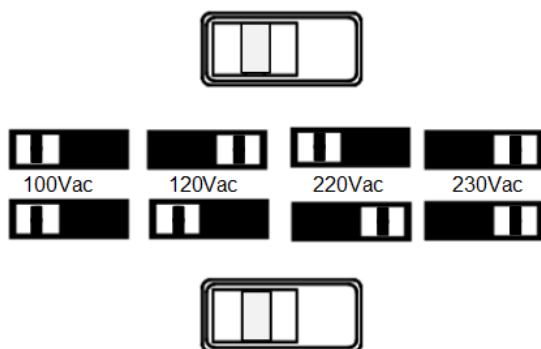
请严格按照如下步骤连接电源。

1. 检查输入电源

请确保欲连接到仪器的交流电源符合 [表 5.1: 交流输入电源规格（包含电压选择器设置）](#) 中的要求。

2. 检查后面板电压选择器

请确保仪器后面板电压选择器的设置（100、120、220 或 230）与实际输入电压相匹配。要更改输入交流电压选择器，请使用电源后面板的两个交流选择器开关，如下所示。



请参考如上示意图设置电压选择器。例如，要选择 100 V，请将上方和下方的两个开关向左滑动；要选择 220 V，请将上方开关向左滑动，将下方开关向右滑动。

3. 检查保险丝

仪器出厂时，已安装指定规格的保险丝。请参考仪器后面板“输入电源要求”或 [更换保险丝](#) 一节内容，确保保险丝与实际输入电压相匹配。

4. 连接交流电源

请使用附件提供的电源线将仪器连接至交流电源。



警告

为避免电击，请确认仪器已经正确接地。

5.2 开机检查

按下前面板电源开关键，仪器启动并执行自检操作，若自检通过，屏幕会显示开机界面，否则，系统会提示相应的自检失败信息。



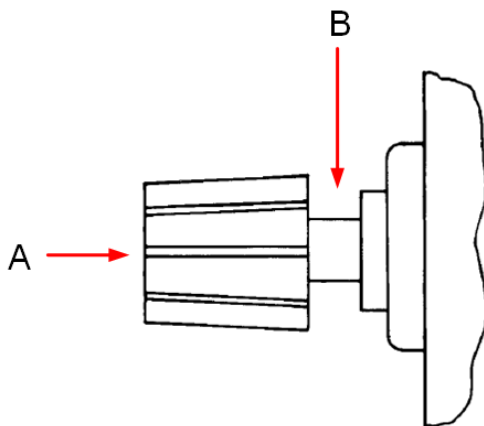
提示

关机后若再次开机，请保证两次的开机时间间隔大于 5 s。

5.3 连接输出

本系列电源提供前后面板输出端子，前后面板的输出连接方法如下所示。

前面板



方法 1：将导线与输出端子的 A 端连接。

方法 2：逆时针旋转输出端子外层螺母，将导线与输出端子的 B 端连接，顺时针拧紧输出端子的外层螺母固定导线。该方法可避免由输出端子自身电阻引入的误差。

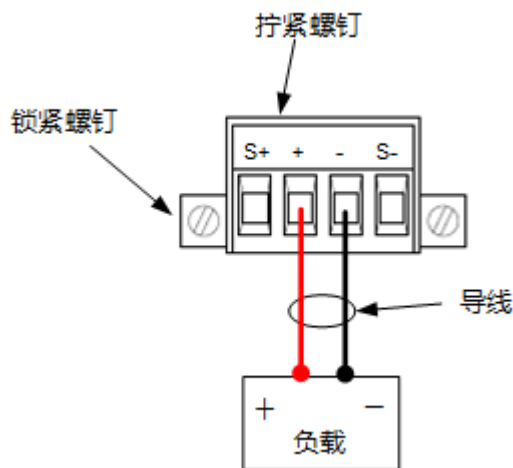


注意

将导线连接至前面板之前，先关闭交流电源，所有导线和接线片必须正确连接，以防电流损坏负载。

后面板

将连接器插头插入设备后面板的输出接口，拧紧锁定螺钉，固定连接器。



注意

将导线连接至后面板之前，先关闭交流电源，所有导线和接线片必须正确连接，以防电流损坏负载。



提示

前面板输出端子和后面板输出接口不能同时进行输出，同一时刻只能选择其中一种方式进行输出。

5.4 更换保险丝

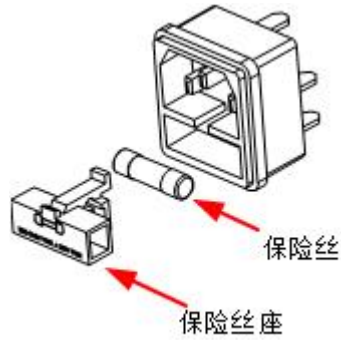
所需保险丝的规格与仪器型号和实际的输入电压有关，如下表所示。您也可以参考[表 5.1: 交流输入电源规格 \(包含电压选择器设置\)](#)。

表 5.2 保险丝规格

输入电压	保险丝规格
100 Vac/120 Vac	T6.3 A 250 Vac
220 Vac/230 Vac	T3.15 A 250 Vac

如需更换保险丝，可按如下步骤进行操作。

1. 关闭仪器，移除电源线。
2. 使用小一字螺丝刀插入电源插口处的凹槽，轻轻撬出保险丝座。



3. 若需要，请手动调节电源电压选择器选择与实际输入电压相匹配的电压档位（请参考[连接电源](#)）。
4. 取出保险丝并更换指定规格的保险丝（请参考仪器后面板“输入电源要求”或[更换保险丝](#)）。
5. 将保险丝座重新插入电源插口（请注意方向）。



警告

为避免人身伤害，更换保险丝前，请先切断电源；为避免电击或火灾，连接电源之前，请选择与实际输入电压相匹配的电源规格，并更换该规格下适用的保险丝。

6 使用内置帮助系统


点击主界面  > **帮助** 进入下图所示的帮助界面，您可以查询仪器信息、获取仪器帮助、进行软件升级等。



图 6.1 帮助界面


关于仪器

点击 **关于仪器** 可查看仪器的系统信息，包括设备型号、序列号、固件版本、以及校准时间等。

仪器帮助

点击 **仪器帮助** 进入仪器帮助界面，在界面左侧点击需要查看其帮助信息的功能键，即可获得相应菜单键的说明。

软件升级


点击 **软件升级** 进入软件升级界面。您可读取 U 盘内存储的升级包，点击 **软件升级** 进行升级；您也可以将电源连接网络，点击 **远程升级** 下载升级包（下载升级包时界面右下角状态栏会显示 ），下载完成后，会在 2 秒内重启开始升级。

其他

点击 **其他** 进入其他界面，您可获得帮助主题包括：

- 查看显示的最后一条信息
- 查看远程命令错误队列
- RIGOL 技术支持
- 开源声明

7 故障处理

本仪器在使用过程中可能出现如下故障，请首先按照下述方法处理，如果故障依然存在，请与 RIGOL 联系，同时请提供您仪器的设备信息（获取方法：按  > 帮助 > 关于仪器）。

1. 仪器无法开机

- a. 检查电源线是否已正确连接。
- b. 检查前面板电源开关键是否打开。
- c. 拔掉电源线，检查电压选择器（Voltage Selector）是否处在正确的档位，保险丝的规格是否正确及是否完好无损。如需更换保险丝，请参考 [更换保险丝](#)。
- d. 如果故障仍然存在，请与 RIGOL 联系。

2. 恒压输出不正常。

- a. 检查所选档位的最大输出功率是否满足负载要求。若满足，请进行下一步。
- b. 连接负载与电源的线缆是否有短路现象，是否接触良好。
- c. 查看负载是否出现问题。
- d. 查看该档位的电流设置值是否合适，如果过低，可以适当加大电流设置值。
- e. 若问题仍无法解决，请与 RIGOL 联系。

3. 恒流输出不正常。

- a. 检查所选档位的最大输出功率是否满足负载要求。若满足，请进行下一步。
- b. 连接负载与电源的线缆是否有断路现象，是否接触良好。
- c. 查看负载是否出现问题。
- d. 查看该档位的电压设置值是否合适，如果过低，可以适当加大电压设置值。
- e. 若问题仍无法解决，请与 RIGOL 联系。

4. 无法正确识别 U 盘。

- a. 检查 U 盘是否可以正常工作。
- b. 确认使用的为 FAT32 格式 Flash 型 U 盘，本仪器不支持硬盘型 U 盘。
- c. 重新启动仪器后，再插入 U 盘进行检查。
- d. 如果仍然无法正常使用 U 盘，请与 RIGOL 联系。

8 远程控制

远程控制本仪器主要有以下三种方式：

- **用户自定义编程**

用户可以通过 SCPI 命令对仪器进行编程控制。有关命令和编程的详细说明请参考本系列产品的《编程手册》。

- **使用 PC 软件**

用户可以使用 PC 软件发送命令对仪器进行远程控制。推荐使用 RIGOL 提供的 PC 软件 Ultra Sigma。您可以登录 RIGOL 官网 (<http://www.rigol.com>) 下载该软件。

操作步骤：

- 建立仪器与计算机的通信。
- 运行 Ultra Sigma 并搜索仪器资源。
- 打开远程命令控制面板，发送命令。

- **Web Control 远程控制**

本产品支持 Web Control 远程控制。连接网络时，Web Control 实时显示仪器屏幕中显示的界面，用户可通过 Web Control 将仪器控制迁移到控制端上（包括 PC 端、手机端和 iPad 等智能端），从而实现远程控制仪器。首次登陆 Web Control 的用户名和密码分别为“admin”和“rigol”。

本设备支持通过 USB 接口、LAN 接口、RS232 接口和 GPIB 接口与计算机进行通信从而实现远程控制。远程控制基于 SCPI 命令集实现。


提示

连接通信电缆之前，请将仪器关机，以免损坏仪器的通信接口。



9 更多产品信息

1. 获取设备信息

点击主界面  > **帮助** > **关于仪器**，您可获取设备信息，包括设备型号、序列号、固件版本、以及校准时间等信息。

2. 查看选件信息及选件安装

在 **功能** 菜单中点击 **选件设置**，您可查看所有选件的安装状态。

欲了解本产品更多信息，请查阅相关手册（您可登录 RIGOL 网站（<http://www.rigol.com>）下载）。

- 《DP2000 系列用户手册》：提供本产品的功能介绍及操作方法、远程控制方法、在使用过程中可能出现的故障及处理方法、性能指标以及订货信息。
- 《DP2000 系列编程手册》：提供本产品的 SCPI 命令集以及编程实例。
- 《DP2000 系列数据手册》：提供本产品的主要特色和技术指标。

苏州总部

名称：普源精电科技股份有限公司
地址：中国苏州市高新区科灵路8号
电话：0512-66706688
邮箱：info-cn@rigol.com

北京研发总部

名称：北京普源精电科技有限公司
地址：北京市海淀区丰豪东路9号院4号楼
邮箱：info-cn@rigol.com



RIGOL 服务与支持热线: 4006 200 002

RIGOL 官网网址: www.rigol.com

版权所有 © 2022 普源精电科技股份有限公司