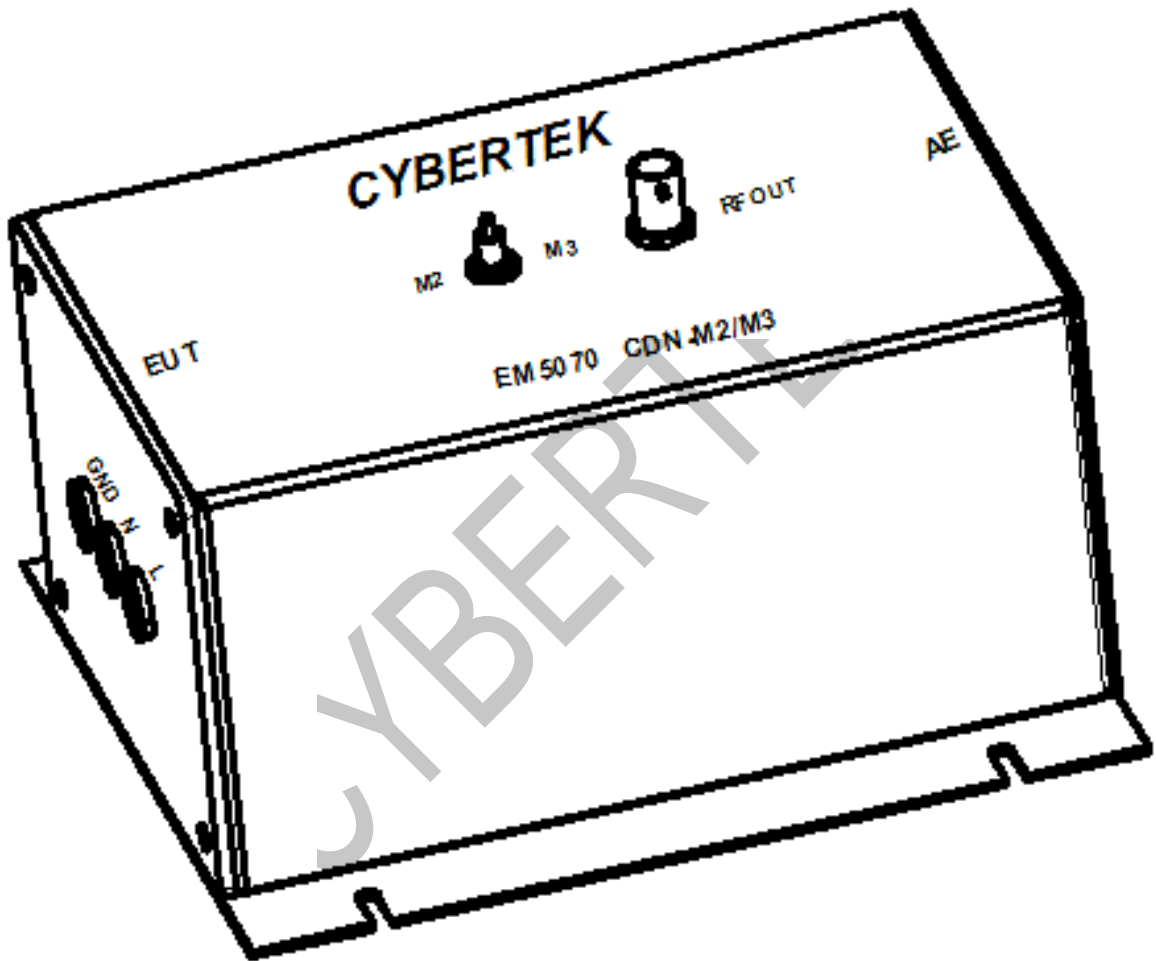


EM5070
CDN-M2/M3
说明书



1. 概述

EM5070 耦合/耦网络 CDN-M2/M3 是一款在用于 EMI 测试的产品，它能在射频范围内为被测试设备端子和参考地之间提供稳定的阻抗，同时将来自电网的无用信号与测量电路隔离开,仅将被测试设备的干扰电压耦合到测量接受机的输入端。

根据国家标准 GB/T17626.6-2008/IEC61000-4-6: 2006, 对 CDN-M2/M3 耦合去耦网络的要求而设计的 (CDN-M2 双线, CDN-M3 三线)。本仪器将 CDN-M2 和 CDN-M3 和二为一; 根据用户的不同的需要,用户可方便的通过仪器的上面板的开关选择。

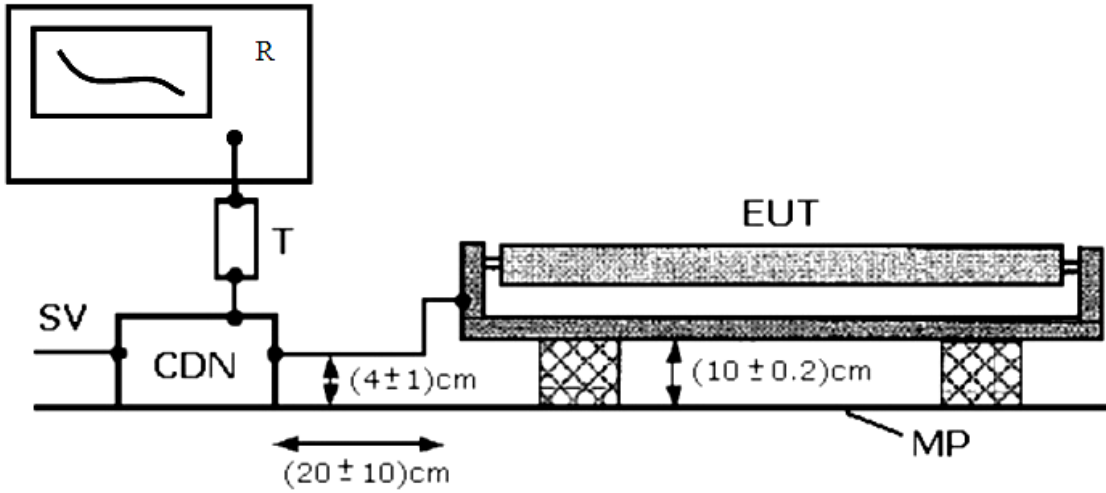
耦合和去耦装置 (即 CDN) 可以用于电气照明设备 30M-300MHz 辐射骚扰测量; 根据国家标准 GB17743-2007/CISPR15: 2005/EN55015 ; 具体测量方法参看上述标准。

EM5070 适用于单相设备传导 (骚扰电压) 测量。由于设计原理上会存在较大的漏电流, 要求实际应用时需要良好接地, 必要时, 需要加隔离变压器配合使用, 可选择 EM5060, 容量达到 1KVA, 满足大部分测试需求。

2 电气规格

频率范围	30M Hz—230MHz
测定线路相数	单相
交流电压范围	0~250V AC +10%
交流频率范围	50~60Hz ±5%
直流电压范围	0~400V DC
电流范围	0~16A
输出接口	4mm 香蕉座
干扰输出端接口	标准 BNC 母座, 50 Ω
射频连续输出功率	6W
工作温度范围	5°C~45°C
分压系数(EUT 端与 RF 端)	150kHz-230M 9.5dB +3dB/-1dB
端口阻抗 150Ω	150kHz-26MHz , 150Ω±20Ω 26MHz-80MHz, 150Ω+60Ω-45Ω 80MHz-230MHz , 150Ω±60Ω
去耦系数	(AE 端与 RF 端) 最差点: ≥20dB
尺寸	185mm (长) ×160mm(宽)×93mm (高)
重量	约 1.5kg

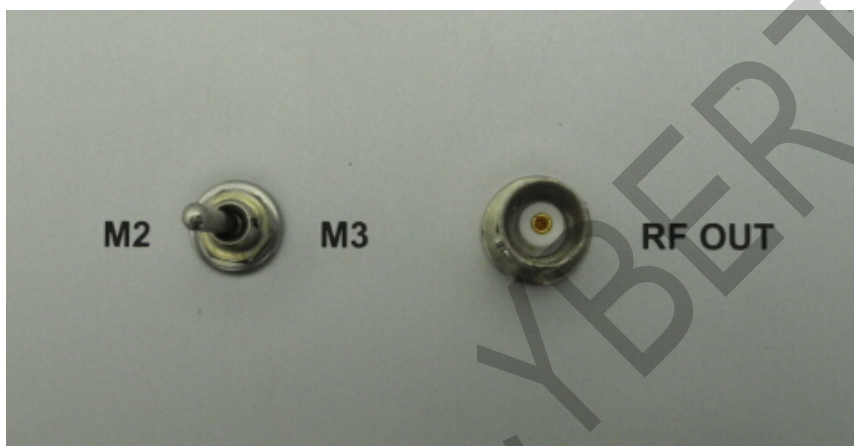
3、 灯具测试示意图



R ---接收机 CDN---耦合/去耦网络 SV--- 电源
 EUT--- 被测设备 MP--- 金属接地板 T---6dB 50Ω 衰减器

4.1、 产品面板说明





5.3 安装测试步骤

1. 把 EM5070 和测试接收机的地线连接起来，接地。
2. 连接隔离变压器和耦合/去耦网络 EM5070。
3. 连接被测设备，参考以上示意图的位置摆放设备。
4. EM5070 的干扰信号输出端连接 EMI 接收机输入端。
5. 根据被测产品标准选择 EM5070 相应的滤波器。
6. EM5070 连接隔离变压器，隔离变压器连接电网，通电测量。
7. 使用过程中可以通过 EM5070 按键开关选择 M2、M3 进行测试。

5.4 使用注意事项

1. 使用过程中不要打开外壳，不要在潮湿，有易燃易爆物品的地方使用。使用前保证仪器表面的干燥和清洁。

3. 测试前，请仔细阅读说明书，了解安全方面知识，按照正确步骤测量。
4. 推荐使用隔离变压器，可以防止意外情况的发生。
5. 如果产品出现问题，请及时与我公司联系。请不要擅自打开外壳进行维修，以免发生意外。

6. 装箱单

装箱单	
名称	数量
耦合/去耦网络本体	1 台
说明书	1 册
保修卡	1 页
检测报告	1 页

7. 订购方式

如有需要可与我公司或公司代理商联系，或者登录公司网址进行查询。联系方式如下：

公司总机：(86) 400 852 0005

(86) 0755-8662 8000 转 8015

(86) 0755-8662 8001 转 8015

传真：(86) 0755-8662 0008

(86) 0755-2661 2081

邮箱：yx.gu@cybertek.cn

网址：<http://www.cybertek.cn>

地址：深圳市龙岗区黄阁北路天安数码城 4 号大厦 A1702

CYBERTEK

深圳市知用电子有限公司

SHENZHEN ZHIYONG ELECTRONICS CO., LTD.

地址：深圳市龙岗区黄阁北路天安数码城 4 号大厦 A1702

邮编：518172

Q Q：400 852 0005

Tel：(86)400 852 0005

(86)0755-8662 8000

Fax：(86)0755-8662 0008

(86)0755-2661 2081

Email：cybertek@cybertek.cn

Url：<http://www.cybertek.cn>

CYBERTEK