

人工电源网络

EM5040A



深圳市知用电子有限公司

前 言

首先，感谢您购买该产品。为了你安全正确地使用本产品，请先仔细阅读说明书。这份产品使用说明书是关于该产品的功能、使用方法、操作注意事项等方面的介绍。

说明书中，注释将用以下的符号进行区分。



该符号表示对人体和机器有危害，必须参照说明书操作。

警告

在错误操作的情况下，用户有受伤的威胁，为避免此类危险，记载了相关的注意事项。

注意

错误操作时，用户有受轻伤和物质损害的可能，为避免此类情况，记载的注意事项。

Note

记载着使用该机器时的重要说明。

为安全使用本机器

必须严格遵守以下安全注意事项。如果不按照该说明书使用的话，有可能会损害机器的保护功能。此外，因违反注意事项进行操作所产生的问题，本公司概不负责。



- 确保产品在额定电压额定电流范围内使用。
- 产品在使用过程中不要打开机壳。
- 推荐使用隔离变压器，可以防止意外情况的发生。
- 不要在潮湿，有易燃易爆物品的的地方使用。
- 使用前保证仪器表面的干燥和清洁。
- 如果产品出现问题，请及时与我公司联系。请不要擅自打开外壳进行维修，以免发生意外。

1. 概述

EM5040A 人工电源网络是一款在 EMI 测试中需要使用的产品。它能在射频范围内为被测试设备端子和参考地之间提供稳定的阻抗。与此同时又将来自电网的无用信号与测量电路隔离开，仅将被测试设备的干扰电压耦合到测量接受机的输入端。该产品的性能符合 CISPR16-1-2:2006 标准要求。产品内置瞬态限幅器，固定 10dB 的衰减，可有效保护接收机等设备；标准的 BNC 输出接口和 50 欧姆输出阻抗，可匹配任何厂家的接收机、频谱仪等测量设备；产品自带模拟手功能，可模拟手持式设备测量；9kHz 和 150kHz 高通滤波器选择功能，产品可以根据相应标准选择合适滤波器；EM5040A 适用于单相设备传导（骚扰电压）测量。由于设计原理上会存在较大的漏电流，要求实际应用时需要良好接地，必要情况下，需要加隔离变压器配合使用。可选择我司变压器 EM5060，容量达到 0.9kVA，满足大部分测试需求。

2. 电气规格

频率范围	9kHz—30MHz	
电路形式	(50uH+5Ω) 50Ω V 型	
测定线路相数	单相	
交流电压范围	0~240V AC +10%	
交流频率范围	50~60Hz ±5%	
直流电压范围	0~50V DC +10%	
最大允许电流（连续性） 相关国家电源插座决定具体型号参考图 1	Model 1: For Germany (相关版本)	16A
	Model 2: For United Kingdom(相关版本)	13A
	Model 3: For France (相关版本)	16A
	Model 4: For China/Australia (相关版本)	10A
	Model 5 :For USA (相关版本)	15A
高通滤波器（可选）	150kHz	
衰减系数（固定）	10dB	
限制阈值	130dBuV	
干扰输出端接口	标准 BNC 母座，50Ω	
模拟手功能	有	
被测设备供电接口	德标电源插座	
工作温度范围	5℃~45℃	
存储温度	-40℃~70℃	
安全标准	符合 EN61010	
EMC	符合 EN61326	
尺寸	338mm（长）x237mm(宽)x133mm（高）	
重量	约 4.2kg	
BNC 同轴电缆	2m	
安全认证	EN61010-1:2010	
EMC 认证	EN61326-1:2013 EN61000-3-2:2006+A1:2009+A2:2009 EN61000-3-3:2013	

Model 1:		Germany as well as Austria, Finland, the Netherlands, Norway, Russia, Sweden, Korea; occasionally: Portugal, Spain
Model 2:		UK, Ireland, Hong Kong, Malaysia, Singapore
Model 3:		France, Belgium and Czech Republic
Model 4:		China, Australia, New Zealand
Model 5:		USA, Canada, Japan, Taiwan, Mexico, Central America

图 1: 电源接口参考标准

3. 主要原理框图

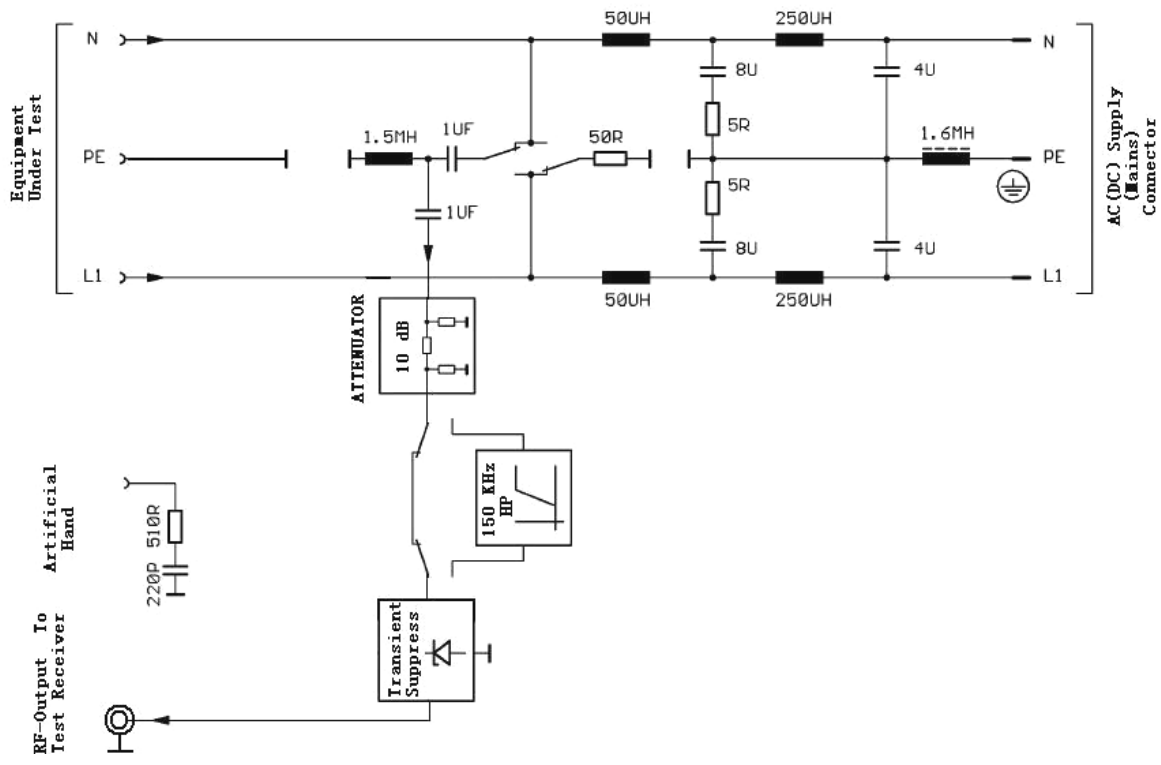


图 2: EM5040A 原理参考框图

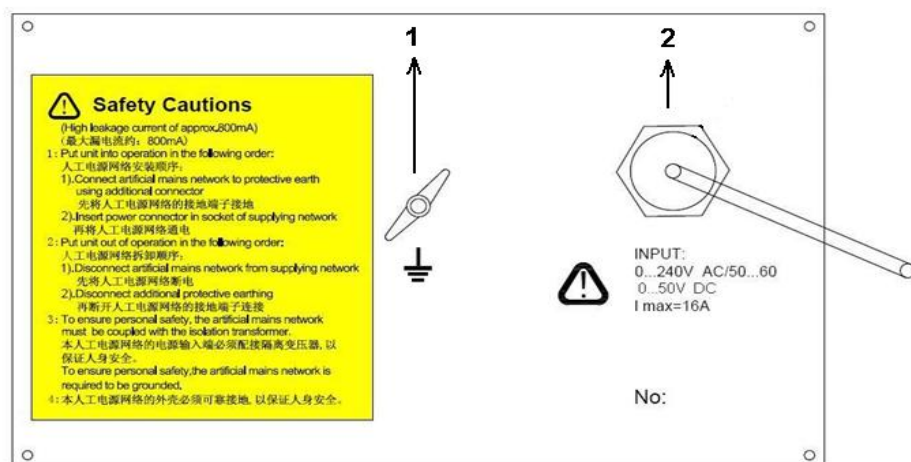
4. 产品及附件说明

4.1 产品前面板说明



1. **L1 指示灯**: 当供接入电源时, 该指示灯点亮, 为蓝色。
2. **被测设备 (EUT) 供电接口**: 德标电源接口, 产品附件标配国标转接头。
3. **参考地 (Reference Ground) 接口**: 4mm 插孔, 用于连接被测设备接地端子。当被测设备有独立接地端子时, 且需要接地时, 连接该端子。
4. **N、L1** : 被测相线选择开关。
5. **9kHz, 150kHz 高通 (HP)**: 滤波器选择开关: 用户根据实际产品标准选择合适的档位。
6. **RF OUTPUT 输出接口**: 标准的 BNC 射频母座, 该接口用于连接接收机, 内部已固定接入 10dB 衰减的瞬态限幅器, 接收机要相应修正衰减系数。
7. **ARTIFICIAL HAND 模拟手功能**: 该功能模拟人手接触手持式工具金属部分的实际影响效果。是由 510 欧姆电阻和 220pF 网络组成。4mm 插孔端子, 实际应用中, 该端子连接手持式设备人手接触的的金属部分。

4.2 产品后面板说明



1. **接地端子**: 该端子尺寸为 4mm 蝶形螺栓, 仅供接地保护, 不应用到参考地。
2. **电源输入端**: 主要为被测设备供电。

4.3 附件说明



BNC 连接线:1 米



转接头:BNC 头转 N 头



电源转接头: 欧标转国标

5. 测试平台搭建

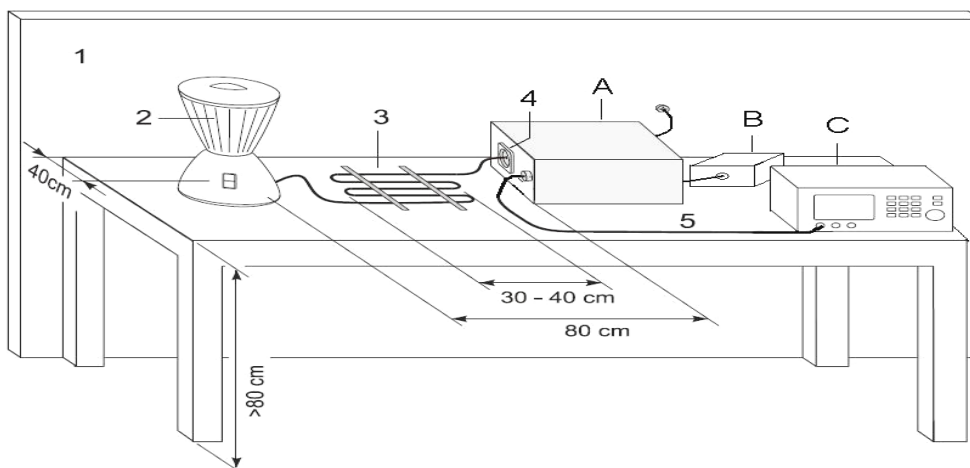


5.1 安全须知

1. 人工电源网络必须使用隔离变压器隔离以保证人身安全。
2. EM5040A 保护接地端子要求接地，确保人身安全；特别是在未接隔离变压器的情况下，必须接地，否则可能会造成严重的触电情况。

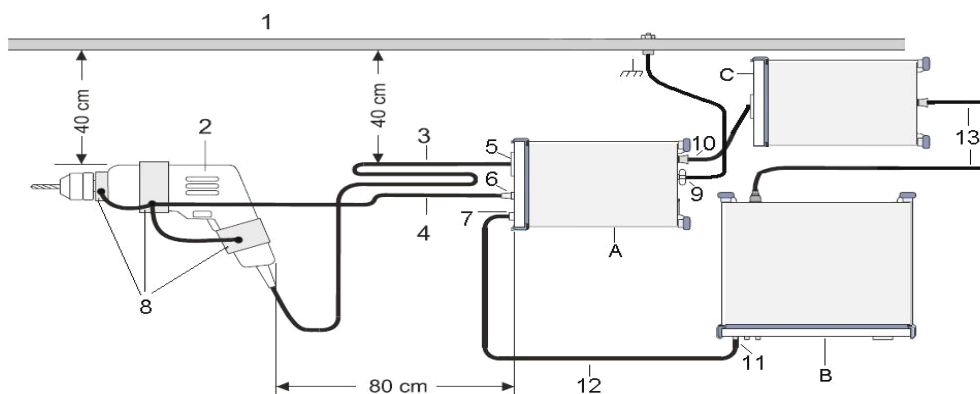
5.2 平台搭建示意图

5.2.1 非手持式设备传导测试示意图



项目	说 明
1	至少 2mx2m 的金属板
2	被测设备 (EUT)
3	供电线长度超过 1m 情况下的折叠方式
4	被测设备供电接口
5	输出屏蔽线
A	人工电源网络
B	隔离变压器
C	接收机

5.2.2 手持式设备传导测试示意图（被测设备手持部分有金属外壳，需要使用模拟手功能）



项目	说 明
1	至少 2mx2m 的金属板
2	被测设备（EUT）
3	供电线长度超过 1m 情况下的折叠方式
4	模拟手功能连接线
5	被测设备供电接口
6	模拟手连接端子
7	传导干扰信号输出接口
8	手持设备金属部分，由多段构成，通过导线连接在一起
9	接地端子
10	人工电源网络供电接口
11	接收机输入接口
12	BNC 屏蔽连接线
13	人工电源网络和接收机的电源接口线
A	人工电源网络
B	接收机
C	隔离变压器

5.3 安装测试步骤

1. 把 EM5040A 和测试接收机的地线连接起来，接地。
2. 连接隔离变压器和人工电源网络 EM5040A。
3. 连接被测设备，参考以上示意图的位置摆放设备。
4. EM5040A 的干扰信号输出端连接 EMI 接收机输入端。
5. 根据被测产品标准选择 EM5040A 相应的滤波器。
6. EM5040A 连接隔离变压器，隔离变压器连接电网，通电测量。
7. 使用过程中可以通过 EM5040A 按键开关选择不同的相线进行测试。

5.4 使用注意事项

1. 使用过程中不要打开外壳，不要在潮湿，有易燃易爆物品的的地方使用。使用前保证仪器表面的干燥和清洁。

2. 使用 DC 直流电源供电时，其电压不得高于 50V。
3. 测试前，请仔细阅读说明书，了解安全方面知识，按照正确步骤测量。
4. 推荐使用隔离变压器，可以防止意外情况的发生。
5. 如果产品出现问题，请及时与我公司联系。请不要擅自打开外壳进行维修，以免发生意外。

6. 装箱单

装 箱 单	
名 称	数 量
人工电源网络本体	1 台
德标转国标插座	1 个
BNC 连接线	1 根
BNC 母头转 N 公头	1 个
说明书	1 册
保修卡	1 页
检测报告	1 册

CYBERTEK

深圳市知用电子有限公司

SHENZHEN ZHIYONG ELECTRONICS CO.,LTD.

深圳市龙岗区黄阁北路天安数码城 4 号大厦 A1702

Tel: 400 852 0005

0755-8662 8000

Q Q: 400 852 0005

Fax: 0755-8662 0008

Email: cybertek@cybertek.cn

Url: <http://www.cybertek.cn>

© Zhiyong Electronics, 2016

Published in China, May 1, 2016