



27MG

超声测厚仪

用户手册

DMTA-10043-01ZH — 版本 B
2014 年 4 月

这本指导手册包含安全有效地使用这款 Olympus 产品的必要信息。使用产品前，请通读指导手册。使用产品时，须按手册中的指导说明进行操作。

请将指导手册保存在安全、易于找到的地方。

Olympus Scientific Solutions Americas, 48 Woerd Avenue, Waltham, MA 02453, USA

版权 © 2014 年，Olympus 所有。保留所有权利。未经 Olympus 公司明确的书面许可，不得对本手册进行复制、翻译或发行。

译自英文原版手册：*27MG—Ultrasonic Thickness Gage: User's Manual*
(DMTA-10043-01EN – 版本 B，2014 年 4 月)

版权 © 2013，2014 年，Olympus 所有。

为确保手册内容准确，手册的编写与翻译力求符合规范的语言习惯。手册所说明的产品为其扉页上印刷日期之前制造的产品。因此如果产品在此日期之后有所更新，手册中用于说明的产品和实际产品之间可能会有些许差别。

手册所包含的内容会随时发生变化，恕不事先通知。

手册编号：DMTA-10043-01ZH

版本 B

2014 年 4 月

在美国印刷。

所有品牌为它们各自拥有者和第三方实体的商标或注册商标。

目录

缩略语列表	vii
标签与符号	1
重要事项 — 使用仪器前请务必阅读	5
预期用途	5
指导手册	5
仪器兼容性	5
维修与改装	6
安全符号	6
安全信号词	7
注释信号词	7
警告	8
有关电池的预防措施	8
设备处理	9
CE (欧盟)	9
WEEE 指令	9
中国 RoHS	9
韩国通信委员会 (KCC)	10
符合电磁兼容 (EMC) 指令	10
FCC (美国) 合规	10
ICES-001 (加拿大) 合规	10
担保信息	11
技术支持	11
1. 仪器说明	13
1.1 产品说明	13

1.2	环境评级	14
1.3	仪器硬件组成部分	14
1.4	接口	15
1.5	键盘功能	16
2.	27MG 的电源要求	19
2.1	电量指示器	19
2.2	电池	19
2.2.1	电池工作时间	20
2.2.2	电池水平和电池存储	20
2.2.3	电池的更换	20
3.	软件用户界面	23
3.1	测量屏幕	23
3.2	参数屏幕	24
4.	初始设置	27
5.	标准校准测量	31
5.1	简介	31
5.2	探头零位补偿	32
5.3	声速和零位校准	32
5.4	材料声速校准	33
5.4.1	不知道材料声速时	33
5.4.2	知道材料声速时	35
5.5	零位校准	35
6.	测量	37
7.	27MG 的附加测厚功能	39
7.1	调整背光	40
7.2	激活冻结模式	41
7.3	调整增益	41
7.4	优化材料增益灵敏度	41
7.5	恢复默认增益	42
7.6	配置测量设置	42
7.6.1	更改单位	42

7.6.2	更改分辨率	43
7.6.3	配置最小值或最大值模式	43
7.6.4	配置保持模式或者空白模式	44
7.6.5	更改测量速率参数	44
7.6.6	激活校准锁定	45
7.7	配置系统设置	45
7.7.1	配置蜂鸣器	46
7.7.2	更改非活动时间参数	46
7.7.3	更改小数点参数	46
7.7.4	更改背光模式	47
7.8	激活高 / 低报警	47
7.9	激活差值模式	48
7.10	复位仪器参数	49
7.10.1	复位测量参数	49
7.10.2	复位全部仪器参数	50
8.	技术规格	51
9.	操作理论	53
10.	应用注意事项	55
10.1	影响性能和精确性的因素	55
10.2	探头选择	57
10.3	高温测量	59
11.	维护与故障排除	61
11.1	日常保养与维护	61
11.2	探头维护	61
11.3	错误信息	62
11.4	电池问题	62
11.5	设置 (Do--) 问题	62
11.6	测量问题诊断	62
11.7	自我诊断	63
11.8	测厚仪性能的测试	64
11.8.1	键盘测试	65
11.8.2	视频测试	66
11.9	维修服务	67

11.10 替换件、可选件及设备	67
附录：声速	69
插图目录	73
列表目录	75
索引	77

缩略语列表

DB	database (数据库)
DIAG	diagnostic (诊断)
DIFF	differential (差值)
EFUP	environment-friendly use period (环保使用期限)
IP	Ingress Protection (侵入保护)
LOS	loss-of-signal (信号丢失)
Max	maximum (最大值)
Min	minimum (最小值)
NiMH	nickel-metal hydride (镍氢)
PDF	portable document format (可移植文档格式)
T/R	transmit/receive (发送/接收)
USB	universal serial bus (通用串行总线)

标签与符号

仪器上贴有与安全相关的标签与符号，位置如第 1 页的图 i-1 所示。第 2 页的表 1 和第 3 页的表 2 对这些符号进行了说明。若这些标签与符号遗失或难以辨认，请与 Olympus 联系。

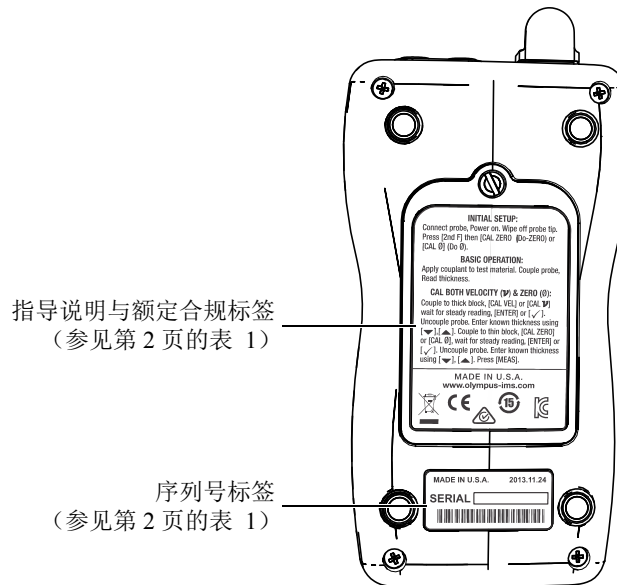


图 i-1 标签的位置

表 1 指导说明与额定合规标签

	
内容	
	CE 标识表明产品符合欧盟的所有适用指令。详情请参阅《一致性声明》。要了解更多信息，请与您的 Olympus 代理商联系。
	这个合规标识（RCM）表明产品符合所有适用的标准，并已在澳大利亚通信和媒体管理局（ACMA）注册，可以在澳大利亚市场上售卖。
	WEEE 符号表明严禁随意将带有此标识的产品作为未分类城市垃圾丢弃，而应单独回收。
	中国 RoHS 标识表明产品的环保使用期限（EFUP）。EFUP 被定义为产品所含的受控物质在产品内时不会泄漏或发生化学变化的年限。27MG 的 EFUP 年限为 15 年。 注释： 环保使用期限（EFUP）不能理解为保证产品的功能性及操作性的期限。

表 1 指导说明与额定合规标签 (接上页)


	<p>这个标识告知销售商与用户，这款仪器是适用于办公室操作的电磁设备（A类产品），而且可以在家庭住宅的外面使用。</p> <p>27MG 仪器的 MISP 号码为：MSIP-REM-OYN-27MG</p>
---	---

表 2 序列号标签的内容

<div style="border: 1px solid black; padding: 5px; width: fit-content; margin: auto;"> <p>MADE IN U.S.A. 2013.11.24</p> <p>SERIAL <input style="width: 100px; height: 15px;" type="text"/></p>  </div>	
内容	
SERIAL	序列号



注意



请勿触摸 T/R1 和 T/R2 发送 / 接收 (T/R) 接口的内导体, 以避免电击的危险。内导体的电压会高达 150 V, 如第 4 页的图 i-2 所示。

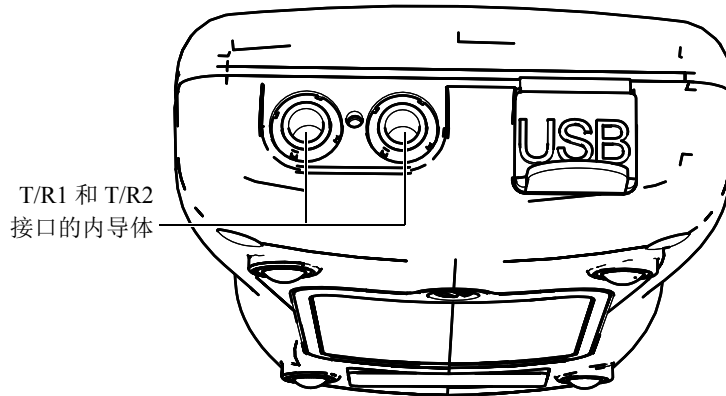


图 i-2 T/R 接口内导体的电击危险

重要事项 — 使用仪器前请务必阅读

预期用途

27MG 的设计目的是对工业材料和商业材料进行无损检测。



警告

请勿使用 27MG 进行任何与预期用途无关的操作。千万不要使用仪器对人体或动物躯体进行检测或检查。

指导手册

这本指导手册包含安全有效地使用 Olympus 产品的必要信息。使用产品前，请通读指导手册。使用产品时，须按手册中的指导说明进行操作。

请将指导手册保存在安全、易于找到的地方。

仪器兼容性

请联系 Olympus，了解有关辅助设备的信息。



注意

一定要使用符合 Olympus 规格的设备 and 附件。使用不兼容的设备会导致仪器出现故障和 / 或设备受到损毁, 还可能会导致人员受伤。

维修与改装

27MG 不包含任何可由用户自行维护的部件。打开仪器可能会使担保失效。



注意

请勿拆卸、改装或试图修理仪器, 以避免造成人员伤害, 或设备受到损毁。

安全符号

以下安全符号会出现在仪器上或指导手册中:



一般警告符号

这个符号用于提醒用户注意潜在的危險。必须遵守标有这个符号的所有安全指示, 以避免造成可能出现的人身伤害和材料损坏。



高压警告符号

这个符号用于提醒用户注意潜在的高于 1000 伏电击的危險。必须遵守标有这个符号的所有安全指示, 以避免造成可能出现的伤害。

安全信号词

以下安全信号词可能会出现在仪器的指导手册中：



危险

“危险”信号词表明危急情况。它提醒用户必须严格遵守正确的操作规程，否则将会造成严重的人身伤害甚至死亡。在未充分理解、未具备操作条件之前，不要进行“危险”信号词后面的操作程序。



警告

“警告”信号词表明潜在的危险情况。它提醒用户必须严格遵守正确的操作规程，否则会造成严重的人身伤害甚至死亡。在未充分理解、未具备操作条件之前，不要继续进行“警告”信号词后面的操作程序。



注意

“注意”信号词表明潜在的危险情况。它提醒用户必须严格遵守正确的操作规程，否则可能会造成轻微或中等程度的人身伤害、物料损毁，尤其是对设备造成部分或全部损坏，或者造成数据丢失。在未充分理解、未具备操作条件之前，不要继续进行“注意”信号词后面的操作程序。

注释信号词

以下注释信号词可能会出现在仪器的指导手册中：

重要事项

“重要事项”信号词提醒用户特别注意那些要完成操作程序就必须了解的至关重要、不可或缺的信息。

注释

“注释”信号词提醒用户对某些操作程序要特别引起注意。“注释”信号词还表示其下所述相关或辅助性信息会对用户有用，但不强制要求执行。

提示

“提示”信号词提醒用户注意那些根据用户具体需要，帮助用户应用手册中说明的技巧以及操作步骤的提示。“提示”信号词还可能引出如何有效提高产品性能的提示。

警告



警告

一般警告

- 在开启仪器前，请仔细阅读指导手册中的指导说明。
- 请将指导手册保存在一个安全的地方，供日后查阅。
- 请遵循安装和操作步骤。
- 务必遵守仪器上和指导手册中的安全警告。
- 如果不以制造商规定的方式使用仪器，则仪器自身带有的保护功能可能会被损坏。
- 请勿安装替换部件，或未经授权对仪器进行改装。
- 适用的维护指令只能由受过专门训练的维护人员执行。为避免电击危险，只有具备资格的人员才可对仪器进行维护。有关仪器的任何故障或问题，请与 Olympus 公司或 Olympus 授权的代理商联系。
- 不要直接用手触碰接口。否则，会遭到电击，或使仪器出现故障。
- 不要使金属异物通过接口或仪器的其它任何开口处进入到仪器中。否则，会使仪器出现故障，或遭到电击。

有关电池的预防措施



注意

- 在对电池进行处理之前，应查阅当地的法律、法规及法令，并遵照这些法律、法规及法令处理电池。
- 不要打开、挤压电池，也不要再在电池上扎孔，否则会造成人身伤害。
- 切勿焚烧电池。请将电池放置在远离火源或其它极高温热源的地方。若电池暴露在极高温热源下（50 °C 以上），可能会引起爆炸，或造成人身伤害。

- 请勿摔落、碰撞或以其它方式损坏电池，因为这样做可能会使电池内部具有腐蚀性和爆炸性的物质暴露在外。
- 请勿使电池的两端短路。短路会造成人身伤害，使电池严重损坏，并导致电池报废。
- 请勿将电池放置在潮湿环境或雨水中。这样做可能会引起电击。
- 存放仪器时，请勿将电池遗留在 27MG 仪器中。

设备处理

在对 27MG 进行处理之前，应查阅当地的法律、法规及法令，并遵照这些法律、法规及法令处理仪器。

CE（欧盟）



本设备符合 2004/108/EC 指令有关电磁兼容的要求，以及 2006/95/EC 指令有关低电压的要求。产品上的 CE 标识表明产品符合上述指令的规定。

WEEE 指令



根据《欧洲 2002/96/EC 关于报废电气电子设备指令》（WEEE），这个标识表示严禁随意将带有这个标识的产品作为未分类城市垃圾丢弃，而应单独回收。要了解您所在国家关于回收和 / 或收集体系方面的信息，请向您所在地的 Olympus 经销商咨询。

中国 RoHS

“中国 RoHS”是一个工业术语，一般用于描述中华人民共和国信息工业部（MII）针对控制电子信息产品（EIP）的污染所实行的法令。



中国 RoHS 标识表明产品的环保使用期限 (EFUP)。EFUP 被定义为产品所含的受控物质在产品内时不会泄漏或发生化学变化的年限。27MG 的 EFUP 年限为 15 年。

注释： 环保使用期限 (EFUP) 不能理解为保证产品的功能性及操作性的期限。

韩国通信委员会 (KCC)

A 급 기기 (업무용 방송통신기자재)

이 기기는 업무용 (A 급) 전자파적합기기로서 판매자 또는 사용자는 이 점을주의하시기 바라 며 , 가정외의 지역에서 사용하는 것을 목적으로 합니다 .

符合电磁兼容 (EMC) 指令

本设备产生并使用射频能量。如果不严格按照制造商的指导进行正确安装和使用，可能会引起电磁干扰。27MG 经过测试证明符合 EMC 指令对工业设备所制定的限定标准。

FCC (美国) 合规

This equipment has been tested and found to comply with the limits for a Class A digital device, pursuant to Part 15 of the FCC Rules. These limits are designed to provide reasonable protection against harmful interference when the equipment is operated in a commercial environment. This equipment generates, uses, and can radiate radio frequency energy, and if not installed and used in accordance with the instruction manual, might cause harmful interference to radio communications. Operation of this equipment in a residential area is likely to cause harmful interference, in which case you will be required to correct the interference at your own expense.

ICES-001 (加拿大) 合规

This Class A digital apparatus complies with Canadian ICES-001.

Cet appareil numérique de la classe A est conforme à la norme NMB-001 du Canada.

担保信息

Olympus 公司担保其所生产的产品在有限的时间内及限定的条件下，不会在材料和工艺方面出现任何缺陷。《Olympus Scientific Solutions Americas Inc. 的条款与条件》出现在以下网页中：<http://www.olympus-ims.com/en/terms/>。

Olympus 公司的担保只在按照指导手册中讲述的方法正常使用产品的情况下有效。对于过度使用产品，企图在未经授权的情况下自行修理或改装产品时出现的问题，不予担保。

在收到货物时，要仔细全面地进行检查，及时发现可能在运输过程中出现的外部或内部损坏。如有任何损坏，须及时通知送货人员，因为通常送货人员对运输过程中货物出现的损坏负有责任。请保留包装材料、运货单以及其它货运文件，以便就损失提出索赔。通知了送货人员后，请联系 Olympus，我们可以在索赔损失事务中提供帮助。如有需要，我们还会提供替代产品设备。

本指导手册尝试说明正确操作您所购买的 Olympus 产品的方法。然而，手册中的信息只用于教学目的，在未经操作人员或主管的独立测试和 / 或验证的情况下，不能用于具体的检测应用中。随着应用的重要程度的增加，这种对操作步骤独立核查的重要性也相应增加。基于这个原因，Olympus 对手册中说明的技巧、示例或步骤符合工业标准或者满足任何特定应用的要求，不做任何明确的或非明确的担保。

Olympus 保留修改所有产品的权利，但不承担对此前制造的产品进行更新的责任。

技术支持

Olympus 公司坚定致力于提供最好的客户服务和高水平的产品技术支持。如果您在使用我们的产品时，遇到任何困难，或者产品不能以说明手册中描述的方式工作，请首先查阅指导手册。然后，如果仍需要帮助，请联系我们的售后服务部门。要查找最近的服务中心地址，请访问我公司服务中心的网页，网址为：<http://www.olympus-ims.com>。

1. 仪器说明

本章介绍 27MG 超声测厚仪的主要功能和硬件组成部分。

重要事项

《27MG 超声测厚仪 — 用户手册》的 PDF（可移植文档格式）文件存储在随 27MG 附送的文档 CD 盘中。

1.1 产品说明

27MG 仪器是一款手持式超声测厚仪，可用于各种各样的测厚应用中。使用 27MG，操作人员仅需从工件的一侧就可以在不损坏工件的情况下，测量出受腐蚀材料和带点蚀、粒状缺陷材料的厚度，以及其它难于测量材料的厚度。

27MG 使用双晶探头进行操作，可以测量厚度在 0.50 毫米到 635.0 毫米范围内的材料厚度。被测材料的温度范围为 $-20\text{ }^{\circ}\text{C}$ 到 $500\text{ }^{\circ}\text{C}$ ，具体的温度要求取决于材料特性、所用探头及测量模式。

基本功能

- 表明测量状态的标志及报警
- LED 背光显示
- 自动探头识别功能，可识别标准 D79X 和 MTD705 探头
- 对未知材料声速和（或）探头零位的校准
- 每秒 20 个读数的快速扫查模式

- 信号丢失（LOS）情况下，保持厚度显示或空白显示
- 保持最小值和最大值的功能
- 以绝对值或百分比表示的、相对于设置点的厚度差值显示
- 可选分辨率：低分辨率为 0.1 毫米，标准分辨率为 0.01 毫米

1.2 环境评级

27MG 超声测厚仪是一款可在恶劣环境中使用的坚固耐用的仪器。27MG 的设计符合 IP65 标准（侵入保护级别）的要求。



注意

一旦仪器的密封装置被不适当地处理过，Olympus 将不再担保仪器符合任何级别的侵入保护评级标准。在恶劣环境中使用仪器以前，操作人员一定要正确判断，采取适当的预防措施。

为了保持仪器最初级别的侵入保护性能，用户有责任对所有日常暴露于外的密封膜进行合理养护。此外，用户有责任每年将仪器送到 Olympus 授权的服务中心，以确保仪器的密封膜得到适当的维护。

1.3 仪器硬件组成部分

27MG 的前面板上有一个显示屏和一个小型键盘。仪器还配有手腕带。其可选橡胶保护套的四角处带有吊带环（参见第 15 页的图 1-1）。

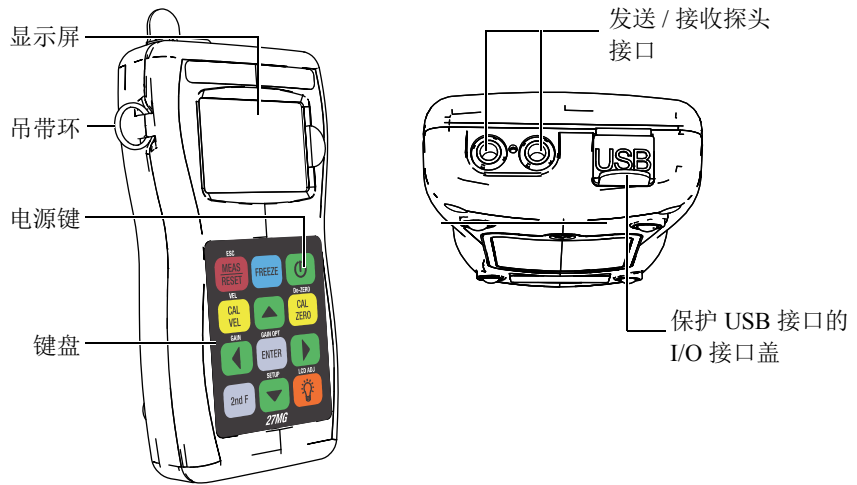


图 1-1 27MG 的硬件组件 — 前视图和顶视图

1.4 接口

第 15 页的图 1-2 以图示说明了 27MG 仪器与外置设备连接的方式。

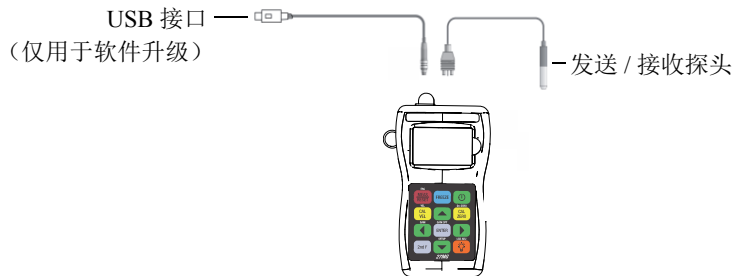


图 1-2 27MG 的连接

通用串行总线（USB）接口与发送 / 接收探头的接口位于 27MG 仪器的顶部（参见第 16 页的图 1-3）。27MG 的 USB 接口只用于内部操作软件的升级。

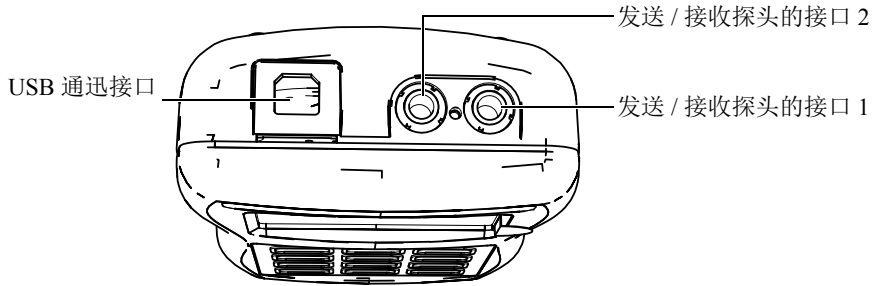


图 1-3 仪器顶部的接口

1.5 键盘功能

27MG 仪器配有英文或国际符号键盘（参见第 16 页的图 1-4）。这两种键盘上的功能完全相同。国际符号键盘上的很多键标有图形符号，而不是文字。在本手册中，键盘上的按键以带方括号的黑体英文标签表示，如：[MEAS]（测量）。

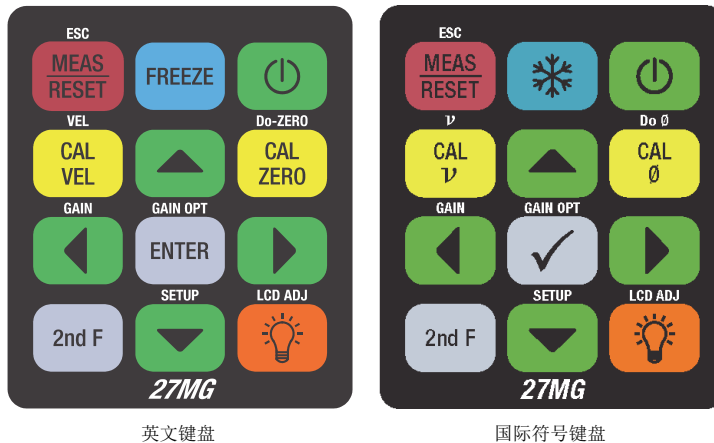


图 1-4 27MG 的键盘

每个按键上的文字表明该键的主要功能。某些按键的上方还标有这些键的第二功能。要激活第二功能，需先按 **[2nd F]**（第二功能）键。这本手册中，第二功能的表示方法如下：**[2nd F]**, **[Primary] (Secondary)**（第二功能，主要功能，第二功能）。例如：激活增益调整功能的按键指导如下：

按 **[2nd F]**, **[◀] (Gain)**（第二功能，◀，增益）键。

将 **[▲]**、**[▼]**、**[◀]** 和 **[▶]** 键，与 **[ENTER]**（确定）键一起使用，便可选择菜单中的项目或显示参数，还可以改变参数值。可随时使用 **[MEAS]**（测量）键，返回到测量屏幕。黄色按键与校准相关。

第 17 页的表 3 列出了 27MG 仪器键盘上的主要功能。

表 3 键盘功能

英文	国际符号	功能
		测量 — 完成当前操作，并返回到测量屏幕。
		第二功能 — 在按某个键之前先按下第二功能键，会激活这个键的第二功能。
		冻结 — 可将显示屏上的内容或波形保持在屏幕上，再次按下这个键，可解除冻结状态。
		增益 — 使用双晶探头时，启动对增益值的调整功能。
		确定 — 选择一个加亮显示的项目，或接受一个所输入的数值。
		向上箭头 <ul style="list-style-type: none"> 在屏幕上或列表中，移动到上一个项目。 对于某些参数，向上箭头可增加数字参数的值。
		向下箭头 <ul style="list-style-type: none"> 在屏幕上或列表中，移动到下一个项目。 对于某些参数，向下箭头可减少数字参数的值。

表 3 键盘功能 (接上页)

英文	国际符号	功能
		向左箭头 <ul style="list-style-type: none"> 选择所选参数的前一个值。 在文本编辑模式下, 将光标向左移动一个字符位置。
		向右箭头 <ul style="list-style-type: none"> 选择所选参数的下一个值。 在文本编辑模式下, 将光标向右移动一个字符位置。
		声速校准 — 可切换到半自动材料声速校准模式。
		声速 — 打开一个屏幕, 在此可查看声速值, 并手动更改声速值。
		零位校准 <ul style="list-style-type: none"> 补偿探头零位, 或启动阶梯试块零位校准。 在传统的文本编辑模式下, 可在光标位置插入一个字符。
		零位补偿 — 补偿双晶探头的延迟。
		设置菜单 — 访问以下仪器参数: 测量、系统、显示、报警、差值模式和通信菜单。
		电源 — 开启或关闭仪器。
		LCD 调整 — 开启或关闭可从内部点亮 LCD 屏幕的背光功能。

2. 27MG 的电源要求

本章说明如何使用不同的电源选项启动 27MG 超声测厚仪。

2.1 电量指示器

电池电量指示器始终显示在屏幕的右下方。27MG 仪器可由 3 节 AA 型电池供电，可通过其 USB 接口连接计算机获得电量，或通过市场上售卖的 5 伏 USB 电源供电。

使用电池时，电池电量指示器中的竖棒表明所剩电池电量的水平（参见第 19 页的图 2-1）。每个刻度代表总电量水平的 25 %。

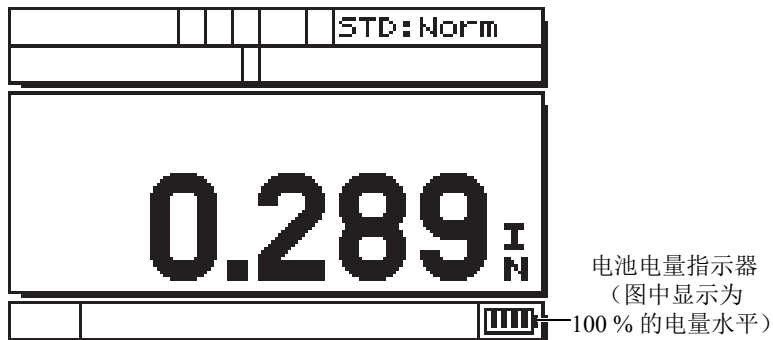


图 2-1 使用电池时的电量指示器

2.2 电池

27MG 超声测厚仪的标准配置带有 3 节 AA 型碱性电池。

27MG 仪器还可以使用 3 节 AA 型镍氢 (NiMH) 充电电池供电。27MG 不能为镍氢电池充电。要为电池充电, 必须使用市场上售卖的外置电池充电器 (不包含在仪器配置中)。

2.2.1 电池工作时间

电池的工作时间取决于所用的电池类型、电池的年龄、仪器设置等因素。为使 27MG 超声测厚仪提供真实的电池工作时间, 厂家已使用中级操作参数 (刷新率为 4 Hz) 对仪器进行了测试。

全新的额定碱性电池在正常条件下, 可以工作 150 个小时 (使用背光时一般可持续工作 30 小时)。显示屏右下角的电池电量指示器表明剩余电量水平。

2.2.2 电池水平和电池存储

当电池充满电量时 (100 % 水平), 电池电量指示器会显示 4 个棒 (参见第 19 页的图 2-1)。

如果不是长期使用 27MG 仪器, 在使用完仪器后须从仪器中将电池取出, 并按以下方法存储电池:

- 将电池存放在凉爽、干燥的环境中。
- 避免将电池长期存放在阳光下或其它过热的地方, 如: 汽车的后备箱中。

2.2.3 电池的更换

电池被放置在可从 27MG 仪器背面打开的电池舱内 (参见第 21 页的图 2-2)。

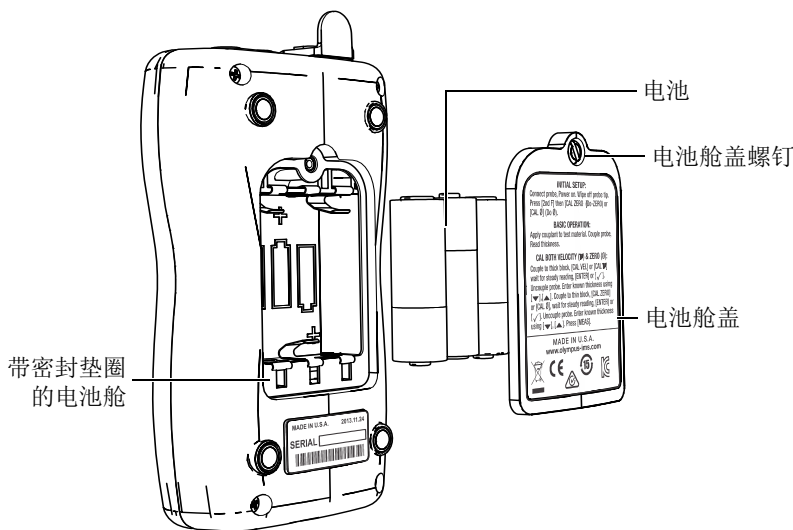


图 2-2 打开电池舱



注意

不要在仪器运行时更换电池。对于旧电池，需立即处理。须将电池放置在儿童接触不到的地方。如果对仪器内使用的电池处理不当，可能会引起火灾或化学性烧伤。请勿拆开电池，或将电池加热到 50 °C 以上，也不要焚烧电池。


更换电池

1. 确保已经关闭了 27MG 仪器。
2. 断开 27MG 仪器与任何线缆的连接。
3. 如果安装了可选橡胶保护套，请将其拆下。
4. 逆时针转动电池舱盖上的紧固螺钉，使螺钉松开。
5. 取下电池舱盖。
6. 从电池夹上取出 AA 型电池。
7. 将 3 节 AA 型碱性电池或镍氢充电电池放入到电池舱内，确保电池的极性方向正确。

- 重新装上电池舱盖，按压舱盖的下方，然后顺时针旋转电池舱盖上的螺钉。

注释

一定要根据您所在地的法规要求正确处理电池。

- 如果需要，重新套上可选橡胶保护套。
- 按电源 [] 按钮，打开 27MG 仪器。
- 回答出现在屏幕底部的有关电池类型设置的问题，使用向右或向左箭头键，然后按 [ENTER]（确定）键（参见第 22 页的图 2-3）：
 - 使用 3 节 AA 型碱性电池时，选择 **Alkaline**（碱性）。
 - 使用 3 节 AA 型镍氢电池时，选择 **NiMH**（镍氢）。

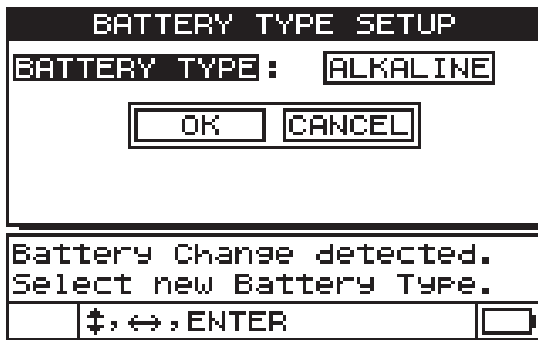


图 2-3 选择电池类型

注释

更换电池时，需确保新电池中充满电量，以确保电量指示器所显示的估算剩余电量水平的精确性。

3. 软件用户界面

本章的各个小节将介绍 27MG 超声测厚仪软件屏幕上和菜单中的主要内容。

3.1 测量屏幕

27MG 仪器的主测量屏幕包含第 23 页的图 3-1 中显示的内容。

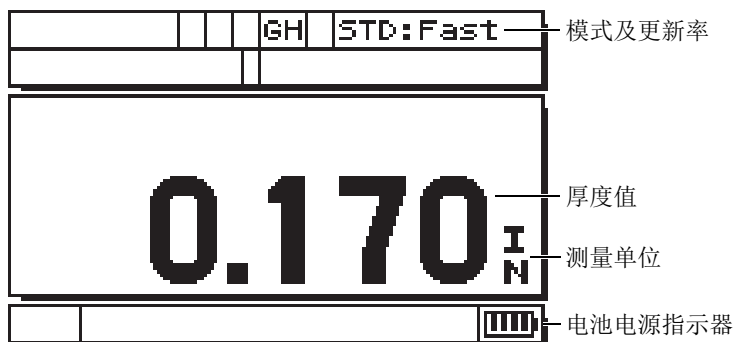


图 3-1 测量屏幕

测量屏幕是 27MG 软件的主屏幕。在 27MG 软件的任何位置，只要按下 **[MEAS]**（测量）键，仪器就会返回到测量屏幕。电量指示器始终会出现在 27MG 仪器屏幕的右下角（详见第 19 页的“电量指示器”小节）。

根据不同情况及所使用的功能，在主要测量值周围会出现各种不同的指示器及数值（参见第 24 页的图 3-2）。当按下某些组合键时，会出现帮助信息，表明要在菜单内浏览及进行选择所需使用的键。



图 3-2 测量屏幕的其它内容

3.2 参数屏幕

27MG 仪器的设置参数在选项卡中被合理地编排成组，使用前面板上的 **[2ndF]**（第二功能）和向下箭头 **[▼]**（**SETUP**）（设置）键即可访问这些参数。第 25 页的图 3-3 是 **MEAS**（测量）选项卡的示例。

在选项卡中，用户可以使用向右和向左箭头键选择不同的选项卡，使用向上和向下箭头键选择选项卡中的一个需更改的参数。要更改选项卡中的一个参数，需使用向右或向左箭头键。按 **[MEAS]**（测量）键，退出 **SETUP**（设置）选项卡，并返回到测量屏幕。

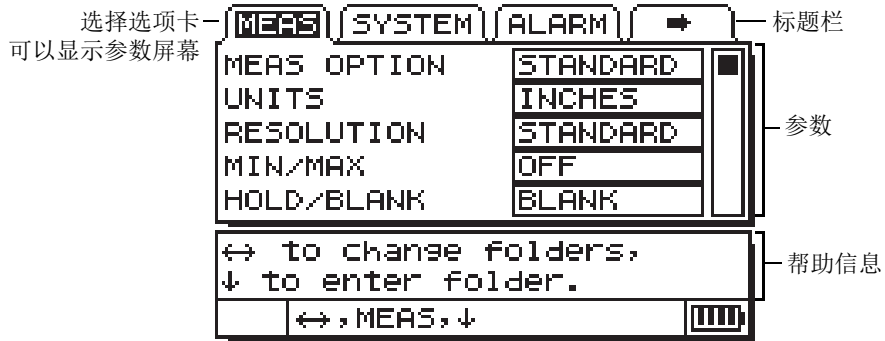


图 3-3 参数屏幕示例

注释

在本手册后面的章节中，以上步骤的描述将简化为“选择某个参数或列表，并设定它的值”。例如：

在 **MEAS**（测量）选项卡中，将 **UNITS**（单位）设置为 **INCHES**（英寸）。

4. 初始设置

本章说明 27MG 的基本设置技术。由厂家运送给用户的仪器根据第 27 页的表 4 中列出的默认条件设置。

表 4 默认条件

条件	注释
标准分辨率	0.01 毫米 (0.001 英寸)
声速	5.740 mm/ μ s (0.2260 in./ μ s) (由测厚仪提供的碳钢测试棒的大约声速)。 参阅下面的注释信息。
空白模式	在没有进行测量时, 显示屏为空白。

选择这些条件的目的是要说明仪器使用的便捷性。对这些默认条件的更详细说明在本手册后面的章节中有述。在操作人员熟悉了测厚仪的高级性能后, 可以对这些条件进行更改。

注释

声速的默认值只是试块材料的大约声速值。低级到中级碳合金钢的声速一般为 5.740 mm/ μ s (0.2260 in./ μ s)。因此, 如果使用默认值为被测材料获得的结果不正确, 则请参阅校准指导说明。

用户在第一次使用 27MG 超声测厚仪时, 必须完成初始设置。

进行初始设置

1. 将探头插入到 27MG 机壳顶部的接口中。

注释

拔下探头时，**只能**手持模塑插头，而**不可**抓住线缆往外拉。

2. 按下电源 [] 键，打开测厚仪。

探头**不应该**被耦合到被测样件上。启动屏幕出现后，**Do--**（零位补偿）字样出现在显示屏上（参见第 28 页的图 4-1）。

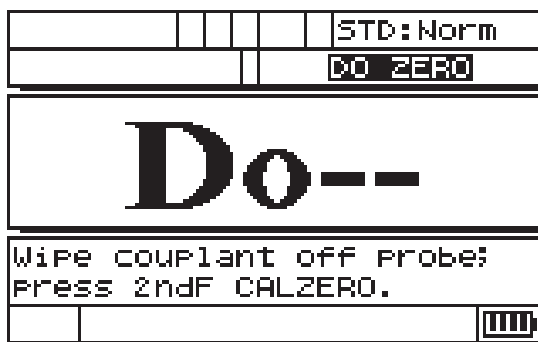


图 4-1 探头零位补偿

这意味着测厚仪需要进行以下探头零位补偿操作步骤。

3. 擦去探头端部的耦合剂。
4. 按 [2ndF], [CAL ZERO] (Do-ZERO)（第二功能，校准零位，零位补偿）键。

测厚仪显示零位值，然后显示测量屏幕（参见第 29 页的图 4-2）。

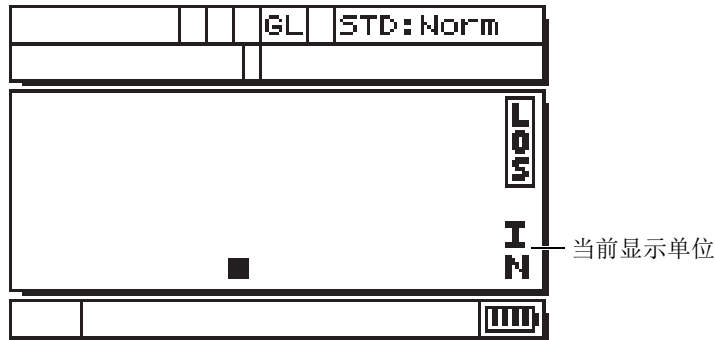


图 4-2 零位屏幕

5. 现在已经准备就绪，可以进行测量了。当前使用单位出现在屏幕的右侧。按下 **[2ndF]**, **[▼]** (**SETUP**)（第二功能，▼，设置）键可以在毫米（**MM**）和英寸（**IN**）之间切换，然后按 **[▼]** 键可以加亮显示当前的单位，使用 **[◀]** 或 **[▶]** 箭头键，可以选择英制（英寸）或公制（毫米）单位。
6. 按 **[MEAS]**（测量）键。

注释

初始设置不可以作为进行标准校准的替换设置（参阅第 31 页的“标准校准测量”章节）。

5. 标准校准测量

在某种温度下使用某种探头，对某种材料进行精确的测量之前，必须对 27MG 超声测厚仪进行正确的校准。

5.1 简介

27MG 校准程序对测厚仪进行调整，以使仪器可以在某种特定温度下使用某种特定探头对某种特定材料进行精确的测量。校准程序包括：

- **探头零位补偿：**探头零位补偿校准声束在每个双晶探头延迟块中的传播时间。不同探头的传播时间会各不相同，且随温度而变化。启动测厚仪、更换探头或探头温度出现显著变化时，必须进行这个简单的无需试块的操作程序。
- **材料声速校准或校准声速：**校准材料声速需使用一个带有已知厚度且材料与被测工件相同的厚试块进行，或者以手动方式输入一个以前确定的材料声速。测量每一种新材料时，都需进行这种校准。
- **零位校准或校准零位：**零位校准需使用一个带有已知厚度且材料与被测工件相同的薄试块进行。与前两种校准不同的是，零位校准操作只有在需要最佳绝对精度时才有必要进行（精确度高于 ± 0.10 毫米或 ± 0.004 英寸）。如果需要，也只需在使用新的探头和材料组合时进行一次零位校准。当探头温度变化时，不需要重复进行零位校准。探头的零位补偿需根据探头的温度变化进行调整。

5.2 探头零位补偿

只要出现 **Do--** 信息和 **DO ZERO**（零位补偿）指示器时，就必须进行零位补偿操作（参见第 32 页的图 5-1）。



图 5-1 零位补偿屏幕

要进行探头零位补偿操作，需要擦干探头面上的耦合剂，然后按 **[2ndF], [CAL ZERO] (Do-ZERO)**（第二功能，校准零位，零位补偿）键。测厚仪会立即显示零位校准值，然后自动进到测量模式。当被测材料的表面温度高于或低于室温很多时，则应按下 **[2ndF], [CAL ZERO] (Do-ZERO)**（第二功能，校准零位，零位补偿）键，以补偿探头的温度变化。

5.3 声速和零位校准

使用与被测材料相同的一个厚校准试块和一个薄校准试块可以将材料声速和零位校准操作结合在一起完成。

1. 擦去探头表面的耦合剂，并按 **[2ndF], [CAL ZERO] (Do-ZERO)** 或 **[2ndF], [CAL 0] (Do 0)**（第二功能，校准零位，零位补偿）键，可以更新探头零位补偿。
2. 将探头耦合到厚校准试块。
3. 按 **[Cal Vel]** 或 **[Cal v]**（校准声速）键。
4. 厚度读数的显示稳定后，按 **[ENTER]** 或 **[✓]**（确定）键。
5. 从试块上取下探头，并使用 **[▲]**、**[▼]**、**[◀]** 和 **[▶]** 箭头键，输入厚试块的厚度值。

6. 将探头耦合到薄试块上，并按 **[CAL ZERO]** 或 **[Cal 0]**（零位校准）键。
7. 厚度读数的显示稳定后，按 **[ENTER]** 或 **[✓]**（确定）键。
8. 从试块上取下探头，并使用 **[▲]**、**[▼]**、**[◀]** 和 **[▶]** 箭头键，输入薄试块的厚度值。
9. 按 **[MEAS]**（测量）键，完成校准操作，并进入测量模式。

注释

声速校准总是应该在厚试块上完成，而零位校准应该在薄试块上完成。

注释

在校准之前，探头耦合到薄校准试块时的测量厚度值应该处于正确厚度的加减 0.20 毫米 (± 0.010 英寸) 的误差范围内。如果在使用正确的约略声速值进行测量时，屏幕上显示的厚度是薄校准试块实际厚度的两倍或更多倍，则测厚仪出现了“加倍”现象，即所测量的是第二个或第三个多重回波。在这种情况下，不要进行声速校准和零位校准。否则会出现错误。此时需要修正出现加倍现象的原因。出现加倍现象的原因可能是校准试块的厚度低于探头可测量的特定厚度范围，可能是探头出现故障，还可能是测厚仪出现了故障。

5.4 材料声速校准

在不知道材料声速时，要使用一个与被测样件材料相同的校准试块进行材料声速校准。在知道材料声速的情况下，可以直接输入声速。

5.4.1 不知道材料声速时

要进行材料声速校准，必须使用与被测样件材料相同的校准试块。试块的厚度必须与被测材料的最厚部分大致相同，而且上下两个表面要平滑、平行。必须知道试块的确

切厚度（参见第34页的图5-2）。



图 5-2 未知声速材料的零位补偿屏幕

校准未知材料的声速

1. 更新探头零位补偿，方法是擦去探头表面上的所有耦合剂，并按 **[2ndF]**, **[CAL ZERO] (Do-ZERO)**（第二功能，校准零位，零位补偿）键。
2. 将探头耦合到试块。
3. 按 **[CAL VEL]**（校准声速）键。
4. 在厚度读数的显示稳定后，按 **[ENTER]**（确定）键。
5. 将探头取下，并使用 **[▲]**、**[▼]**、**[◀]** 和 **[▶]** 箭头键，输入标准试块的厚度。
6. 按 **[MEAS]**（测量）键，完成校准操作，并返回到测量模式。

如果在返回到测量模式前，测厚仪的加倍报警响起，则表明在校准过程中出现错误，而且声速没有被更改。最可能的原因是输入的厚度值不正确。

还可以在声速校准后（或在测量模式下的任何时候），按 **[2ndF]**, **[CAL VEL] (VEL)**（第二功能，校准声速，声速）键，以读取并记录下这个特定材料的材料声速。在以后测量这个材料时，可以通过箭头键输入这个声速，而无需使用试块。

注释

所有材料的声速都会随温度而改变。要获得极高的精度，校准试块的温度应该与被测样件的温度大致相同。

5.4.2 知道材料声速时

在准备测量一个声速已知的不同材料时，可以直接输入声速，而无需进行上述的校准声速操作。

校准已知材料的声速

1. 在测量模式下，按 **[2ndF]**, **[CAL VEL] (VEL)**（第二功能，校准声速，声速）键。屏幕上将显示当前声速。
2. 然后使用 **[▲]**、**[▼]**、**[◀]** 和 **[▶]** 箭头键，可以将这个值改变为想要的值。
3. 按 **[MEAS]**（测量）键，完成输入，并返回到测量模式。如果测厚仪在按下 **[MEAS]**（测量）键之前关闭，则声速不会更新为新值，而会保留原来的值。

5.5 零位校准

进行零位校准所使用的校准试块的材料，必须与被测材料相同。试块厚度必须与被测材料的最薄部分大致相同。如果被测材料表面比较粗糙，可以将校准试块的表面磨粗，以使其近似于被测表面的粗糙程度。粗糙的表面通常会降低测量精度，但如果可在试块上模拟出待测工件的实际表面状况，则可改善测量结果。必须了解样件的确切厚度。

进行零位校准

1. 更新探头零位补偿，方式是擦去探头面上的所有耦合剂，然后在测量模式下按 **[2ndF]**, **[CAL ZERO] (Do-ZERO)**（第二功能，校准零位，零位补偿）键。
2. 将探头耦合到标准试块上。
3. 按 **[CAL ZERO]**（校准零位）键。
4. 在厚度读数的显示稳定后，按 **[ENTER]**（确定）键。如果显示有 **LOS**（信号丢失）标志，则按下 **[ENTER]**（确定）键后不会接受读数。
5. 将探头取下，并使用 **[▲]**、**[▼]**、**[◀]** 和 **[▶]** 箭头键，输入标准试块的厚度。
6. 按 **[MEAS]**（测量）键，完成校准操作，并返回到测量模式。如果测厚仪在按下 **[MEAS]**（测量）键之前关闭，则零位值不会更新为新值，而会保留原来的值。

如果在返回到测量模式前，测厚仪的长音报警响起，则表明在校准过程中出现错误，而且零位值没有被改变。最可能的原因是输入的厚度值不正确。

6. 测量

27MG 超声测厚仪完成了初始设置（参阅第 27 页的“初始设置”章节），并完成了标准校准（参阅第 31 页的“标准校准测量”）后，就可以进行测量了。

进行测量

1. 在试块或被测材料上的测量处涂上耦合剂。

重要事项

一般来说，材料表面越光滑，耦合剂可以用得越薄。粗糙的材料表面上需使用较粘稠的耦合剂，如：凝胶或油脂。在高温应用中需要使用某些特殊的耦合剂。

2. 将探头的端部按压在被测材料的表面上。施用中度到较强的力度，尽量使探头平放在材料表面。
3. 在测厚仪显示屏上读取材料的厚度。

注释

要获得极为精确的厚度读数，必须进行声速校准和零位校准。

7. 27MG 的附加测厚功能

27MG 超声测厚仪有很多方便用户操作的附加功能。在基本操作中不需要使用这些功能。但是，这些功能使测厚仪成为一款用途更为广泛的仪器。

用户可以直接从键盘访问以下所列附加功能：

- 背光
- 冻结
- 增益调整
- 材料增益灵敏度的优化
- 默认增益的恢复

其它功能可在设置模式中访问。要访问或更改这些功能，需按 **[2ndF], [▼] (SETUP)**（第二功能，▼，设置）键。

这些功能如下：


- 英寸 / 毫米的转换
- 分辨率
- 最小值 / 最大值
- 保持 / 空白
- 测量速率
- 校准锁定
- 蜂鸣器
- 非活动时间
- 小数点
- 背光模式
- 报警

- 差值模式
- 复位

7.1 调整背光

显示背光功能使用明亮均匀的光从内部照亮液晶显示屏。在正常到极强的环境光下，显示屏具有极佳的可视性，如果使用背光功能，用户在较暗到全黑的光线条件下也能观察显示屏上的信息。

在背光的开启和关闭状态之间切换

- ◆ 按 LCD 调整键 []。

此外，当开启背光功能时，用户可以选择省电自动背光模式，即只在屏幕上出现读数时开启背光，然后在出现信号丢失（LOS）后的 5 秒钟后会关闭背光。

选择自动背光

1. 按 [2ndF], [▼] (SETUP)（第二功能，▼，设置）键。
2. 使用 [▶] 键，选择 **SYSTEM**（系统）选项卡。
3. 使用 [▼] 键，加亮显示 **BACKLIGHT**（背光）模式。
4. 使用 [◀] 和 [▶] 键，在 **NORMAL**（正常）和 **AUTO**（自动）之间切换。
5. 按 [MEAS]（测量）键，返回到带有新设置的测量模式。

调整对比度

对比度调整功能可以使 27MG 超声测厚仪调整显示屏的对比度（明或暗）。

调整显示屏的对比度

1. 在测量模式下，按 [2ndF], [] (LCD ADJ)（第二功能，，LCD 调整）键。
2. 使用 [▲] 或 [▼] 键，调整对比度。
3. 按 [ENTER]（确定）键，退出对比度调整模式。

7.2 激活冻结模式

冻结功能可使操作人员在按下 **[FREEZE]**（冻结）键时冻结厚度显示。在第二次按下 **[FREEZE]**（冻结）键或按下 **[MEAS]**（测量）键时，显示屏返回到激活状态。当用户希望在屏幕上保持所显示的厚度读数时，这个功能非常有用。在高温测厚应用中，这个功能有助于减少探头与材料的接触时间。冻结功能还可以与最小值 / 最大值功能一起使用。

7.3 调整增益

增益调整功能以一个固定的量值增加或降低正常的测量灵敏度（高增益大约为 10 dB，低增益为 -6 dB）。这个功能可以用于这类应用：所需灵敏度高于或低于默认灵敏度，而且最好使用一个固定的灵敏度增量进行调整，而不是根据测量噪声按比例对灵敏度进行调整。对于所有高温测量应用，一般都建议使用增益调整功能。

调整默认增益值

- ◆ 在测量模式下，按 **[2ndF][◀]** (**GAIN**)（第二功能，◀，增益）键，在 **GAIN HIGH**（高增益）、**GAIN LOW**（低增益）和 **DEFAULT GAIN**（默认增益）之间切换。

7.4 优化材料增益灵敏度

材料增益灵敏度优化功能可以根据在某种探头和材料组合的情况下测出的峰值噪声，按适当的量值增加或降低正常的测量灵敏度。通常情况下，27MG 超声测厚仪会根据探头类型和接收到的回波特性调整接收器增益和接收水平。而且，每种探头类型都有自己独特的最大增益和探出阈限，这样就可使用户避免将任何与探头有关或与材料有关的噪声错当成厚度回波。这个功能可极好地适用于大多数腐蚀材料测厚应用。但是，在某些特殊情况下，修改灵敏度的这些固定限值好处会更多。

材料增益灵敏度优化功能优化的是实际材料噪声水平测量，而不是固定的增益提高器或固定的衰减器。当探头被耦合到相关材料的厚样件上时，测厚仪会测量到可表示特定样件厚度的峰值噪声水平。然后，增益和探出阈限值会得到调整，以得到最小底面灵敏度，而无需担心噪声的影响。

在不同的材料上进行灵敏度优化操作可能会产生不同的结果。对于晶粒粗糙的材料，如：铸铁，或对于高表面噪声的材料，如：铝，优化的结果可能是降低增益。对于具有粗糙表面的热材料，或其它具有高衰减性但低噪声的材料来说，优化的结果可能是增加灵敏度。

进行自动材料增益灵敏度优化

1. 在测量模式下, 按 [**2ndF**],[**ENTER**] (**GAIN OPT**) (第二功能, 确定, 增益优化) 键。测厚仪的屏幕上显示 0.000。
2. 使用 [**▲**]、[**▼**]、[**◀**] 和 [**▶**] 键, 选择大约的壁厚值。如果不确定, 估算值最好要低些。
3. 将探头耦合到材料样件上, 并按 [**MEAS**] (测量) 键。优化操作完成, 测厚仪返回到测量模式。增益标志显示为 **GO** (优化增益), 表明增益不再是默认增益。

7.5 恢复默认增益

用户可以直接恢复默认增益。

恢复默认增益

- ◆ 按 [**2ndF**],[**◀**] (**GAIN**) (第二功能, ◀, 增益) 键。

7.6 配置测量设置

测量设置菜单可使用户开启或关闭 27MG 超声测厚仪的很多附加测量功能。

测量设置功能如下:

- 单位
- 分辨率
- 最小值 / 最大值
- 保持 / 空白
- 测量速率
- 校准锁定

7.6.1 更改单位

用户使用更改单位功能可以将英寸测量单位更改为毫米测量单位。

更改单位

1. 按 [**2ndF**] [**▼**] (**SETUP**) (第二功能, ▼, 设置) 键, 显示设置选项卡。
2. 使用 [**◀**] 或 [**▶**] 键, 加亮显示 **MEAS** (测量) 选项卡。
3. 使用 [**▼**] 键, 加亮显示 **UNITS** (单位), 使用 [**◀**] 或 [**▶**] 键, 选择英制 (**IN**) 或米制 (**MM**) 显示单位。
4. 按 [**MEAS**] (测量) 键, 返回到测量模式。

7.6.2 更改分辨率

用户使用这个功能可以更改显示在厚度值中小数点后面的位数。

用户可以在 **STANDARD** (标准) (0.01 mm [0.001 in.]) 和 **LOW** (低) (0.1 mm [0.01 in.]) 分辨率之间进行选择。

更改分辨率

1. 按 [**2ndF**] [**▼**] (**SETUP**) (第二功能, ▼, 设置) 键, 显示设置选项卡。
2. 使用 [**◀**] 或 [**▶**] 键, 加亮显示 **MEAS** (测量) 选项卡。
3. 使用 [**▼**] 键加亮显示 **RESOLUTION** (分辨率), 使用 [**◀**] 或 [**▶**] 键选择 **STANDARD** (标准) 或 **LOW** (低)。
4. 按 [**MEAS**] (测量) 键, 返回到测量模式。

7.6.3 配置最小值或最大值模式

用户使用最小值 / 最大值模式, 可以将测厚仪设置为最小值 (**MIN**) 或最大值 (**MAX**) 扫查模式。这个功能可在扫查一个区域后, 快速确定这个区域的最小或最大厚度。

最小值模式显示实时厚度值, 并可在信号丢失 (LOS) 时调用最小厚度。实时厚度值以填充格式显示, 调用的最小值以框线格式显示。最小值被保存在暂时内存中, 直到新的最小厚度值将它们替换, 或直到按下 [**MEAS**] (测量) 键重置最小值时。在选择了 **MIN** (最小值) 时, 27MG 会自动更改为 20 Hz 快速更新模式。

最大值模式显示实时厚度值, 并可在信号丢失 (LOS) 时调用最大厚度。实时厚度值以填充格式显示, 调用的最大值以框线格式显示。最大值被保存在暂时内存中, 直到新的最大厚度值将它们替换, 或直到按下 [**MEAS**] (测量) 键重置最大值时。在选择了 **MAX** (最大值) 时, 27MG 会自动更改为 20 Hz 快速更新模式。

配置最小值 / 最大值模式

1. 按 [**2nd**F] [**▼**] (**SETUP**) (第二功能, **▼**, 设置) 键, 显示设置选项卡。
2. 使用 [**◀**] 或 [**▶**] 键, 加亮显示 **MEAS** (测量) 选项卡。
3. 使用 [**▼**] 键加亮显示 **MIN/MAX** (最小值 / 最大值), 使用 [**◀**] 或 [**▶**] 键选择 **OFF** (关闭)、**MIN** (最小值) 或 **MAX** (最大值)。
4. 按 [**MEAS**] (测量) 键, 返回到测量模式。

7.6.4 配置保持模式或者空白模式

保持 / 空白模式控制:

- **HOLD** (保持): 在没有进行测量时 (LOS), 测厚仪的屏幕上保持最后一个测量读数。
- **BLANK** (空白): 在没有进行测量时 (LOS), 显示屏上不出现厚度值。

27MG 的默认模式是在没有进行测量时, 显示屏上不出现测量读数。选择了 **HOLD** (保持) 时, 实时 (当前) 厚度读数以填充格式显示, 保持测量读数以框线格式显示。

配置保持 / 空白模式

1. 按 [**2nd**F], [**▼**] (**SETUP**) (第二功能, **▼**, 设置) 键, 显示设置选项卡。
2. 使用 [**◀**] 或 [**▶**] 键, 加亮显示 **MEAS** (测量) 选项卡。
3. 使用 [**▼**] 键加亮显示 **HOLD/BLANK** (保持 / 空白), 使用 [**◀**] 或 [**▶**] 键在 **BLANK** (空白) 和 **HOLD** (保持) 之间进行选择。
4. 按 [**MEAS**] (测量) 键, 返回到测量模式。

7.6.5 更改测量速率参数

用户使用测量速率参数可以显示测量更新速率。用户可以在 **NORMAL** (4 Hz) (正常) 和 **FAST** (20 Hz) (快速) 之间进行选择。

注释

更改为快速更新率会大大影响 27MG 超声测厚仪的电池操作时间。

更改测量速率参数

1. 按 [2ndF] [▼] (SETUP) (第二功能, ▼, 设置) 键, 显示设置选项卡。
2. 使用 [◀] 或 [▶] 键, 加亮显示 **MEAS** (测量) 选项卡。
3. 使用 [▼] 键加亮显示 **MEASURE RATE** (测量速率), 使用 [◀] 或 [▶] 键可以在 **NORMAL** (4 Hz) (正常) 和 **FAST** (20 Hz) (快速) 之间进行选择。
4. 按 [**MEAS**] (测量) 键, 返回到测量模式。

7.6.6 激活校准锁定

用户使用 **CAL LOCK** (校准锁定) 功能, 可以锁定校准, 这样在 **CAL LOCK** (校准锁定) 功能被激活时, 就不能更改校准。如果用户试图在校准锁定被激活时更改校准, 则测厚仪上会显示一则 **CAL LOCK** (校准锁定) 信息。

激活校准锁定

1. 按 [2ndF] [▼] (SETUP) (第二功能, ▼, 设置) 键, 显示设置选项卡。
2. 使用 [◀] 或 [▶] 键, 加亮显示 **MEAS** (测量) 选项卡。
3. 使用 [▼] 键加亮显示 **CAL LOCK** (校准锁定), 使用 [◀] 或 [▶] 键在 **OFF** (关闭) 和 **ON** (开启) 之间进行选择。
4. 按 [**MEAS**] (测量) 键, 返回到测量模式。

7.7 配置系统设置

用户使用系统设置功能可以开启或关闭 27MG 超声测厚仪的很多配置。这些系统设置功能出现在 **SYSTEM** (系统) 选项卡中。

SYSTEM (系统) 选项卡可以访问以下功能:

- 蜂鸣器
- 非活动时间
- 小数点
- 背光模式

7.7.1 配置蜂鸣器

用户使用蜂鸣器功能可以开启和关闭 27MG 超声测厚仪的音频报警。

默认情况下，蜂鸣器被设为开启状态，在按下任何键或探测到报警条件时，蜂鸣器会发出音频报警。

配置蜂鸣器

1. 按 [**2nd**][**F**][**▼**](**SETUP**)（第二功能，**▼**，设置）键，显示设置选项卡。
2. 使用 [**◀**] 或 [**▶**] 键，加亮显示 **SYSTEM**（系统）选项卡。
3. 使用 [**▼**] 键加亮显示 **BEEPER**（蜂鸣器），使用 [**◀**] 或 [**▶**] 键在 **OFF**（关闭）和 **ON**（开启）之间进行选择。
4. 按 [**MEAS**]（测量）键，返回到测量模式。

7.7.2 更改非活动时间参数

用户使用非活动时间参数可以将 **AUTO POWER OFF**（自动关闭）功能设置为 **ON**（开启）或 **OFF**（关闭）状态。

在**非活动时间**被设置为 **ON**（开启）时，27MG 超声测厚仪在不操作状态持续大约 6 分钟后会自动关闭。

在 **INACTIVE TIME**（非活动时间）被设置为 **OFF**（关闭）时，27MG 仪器会持续处于开启状态，直到用户关闭仪器或电池电压变得极低时。

更改非活动时间参数

1. 按 [**2nd**][**F**][**▼**](**SETUP**)（第二功能，**▼**，设置）键，显示设置选项卡。
2. 使用 [**◀**] 或 [**▶**] 键，加亮显示 **SYSTEM**（系统）选项卡。
3. 使用 [**▼**] 键加亮显示 **INACTIVE TIME**（非活动时间），使用 [**◀**] 或 [**▶**] 键在 **OFF**（关闭）和 **ON**（开启）之间进行选择。
4. 按 [**MEAS**]（测量）键，返回到测量模式。

7.7.3 更改小数点参数

用户使用小数点参数可以选择小数点的显示方式（分开厚度值的整数和小数部分的字符）。

在很多国家中，都使用逗号（,）（如：1,25 mm）。在美国，使用点（.）作为小数点（如：0.123 in.）。

更改小数点参数

1. 按 [**2nd**][**F**][**▼**](**SETUP**)（第二功能，**▼**，设置）键，显示设置选项卡。
2. 使用 [**◀**] 或 [**▶**] 键，加亮显示 **SYSTEM**（系统）选项卡。
3. 使用 [**▼**] 键加亮显示 **RADIX**（小数点），使用 [**◀**] 或 [**▶**] 键在 **PERIOD**（点）和 **COMMA**（逗号）之间进行选择。
4. 按 [**MEAS**]（测量）键，返回到测量模式。

7.7.4 更改背光模式

用户使用背光模式可以在背光开启时确定背光工作的方式。

当 **BACKLIGHT**（背光）模式被设置为 **NORMAL**（正常）时，背光会持续开启直到被关闭。

当 **BACKLIGHT**（背光）模式被设为 **AUTO**（自动）且背光开启时，在显示厚度测量读数时背光会持续开启，而在出现信号丢失（LOS）后的 5 秒钟后会自动关闭。

更改背光模式

1. 按 [**2nd**][**F**][**▼**](**SETUP**)（第二功能，**▼**，设置）键，显示设置选项卡。
2. 使用 [**◀**] 或 [**▶**] 键，加亮显示 **SYSTEM**（系统）选项卡。
3. 使用 [**▼**] 键加亮显示 **BACKLIGHT**（背光），使用 [**◀**] 或 [**▶**] 键可以在 **NORMAL**（正常）和 **AUTO**（自动）之间进行选择。
4. 按 [**MEAS**]（测量）键，返回到测量模式。

7.8 激活高 / 低报警

用户使用高 / 低报警可以建立高报警和低报警的设置点。

在所显示的厚度低于低报警设置点或高于高报警设置点时，会响起音频报警，且屏幕上会显示下面所列的一个报警标志：

- **A**
当报警被激活，且不高于或低于设置点时，测厚仪屏幕上显示一个**A**。
- **L**
当出现低报警条件时，测厚仪屏幕上显示一个**L**。
- **H**
当超出了设置点，出现高报警条件时，测厚仪屏幕上显示一个**H**。

注释

报警模式和差值模式互相排斥（不能同时使用这两个模式）。在这两个功能的一个功能被激活时，如果开启了另一个功能，则前面开启的功能会被自动关闭。

激活高 / 低报警

1. 按 [**2nd**F] [**▼**] (**SETUP**)（第二功能，**▼**，设置）键，显示设置选项卡。
2. 使用 [**◀**] 或 [**▶**] 键，加亮显示 **ALARM**（报警）选项卡。
3. 使用 [**▼**] 键加亮显示 **ENABLE**（启用），使用 [**◀**] 或 [**▶**] 键选择 **ON**（开启）或 **OFF**（关闭）。
4. 按 [**▼**] 键加亮显示 **LO-ALARM**（低报警），然后按 [**▶**] 键，并使用 [**▲**]、**[▼]**、**[◀]** 和 **[▶]** 键，选择低报警设置点。
5. 按 [**ENTER**]（确定）键加亮显示 **HI-ALARM**（高报警），然后按 [**▶**] 键，并使用 [**▲**]、**[▼]**、**[◀]** 和 **[▶]** 键选择高报警设置点。
6. 按 [**MEAS**]（测量）键，返回到测量模式。

7.9 激活差值模式

用户使用差值模式可以设置差值（**DIFF**）设置点。

当差值模式激活时，测厚仪显示差值设置点和实际厚度值之间的差值。测厚仪屏幕上显示一个**D**，表明差值模式被激活。

注释

报警模式和差值模式互相排斥（不能同时使用这两个模式）。在这两个功能的一个功能被激活时，如果开启了另一个功能，则前面开启的功能会被自动关闭。

激活差值模式

1. 按 [2ndF] [▼] (SETUP)（第二功能，▼，设置）键，显示设置选项卡。
2. 使用 [◀] 或 [▶] 键，加亮显示 **DIFF**（差值）选项卡。
3. 使用 [▼] 键加亮显示 **ENABLE**（启用），使用 [◀] 或 [▶] 键选择 **ON**（开启）或 **OFF**（关闭）。
4. 按 [ENTER]（确定）键，然后使用 [▶] 键加亮显示 **DIFF VALUE**（差值）。使用 [▲]、[▼]、[◀] 和 [▶] 键选择 **DIFF**（差值）设置点。
5. 按 [MEAS]（测量）键，返回到测量模式。

7.10 复位仪器参数

复位功能用于将 27MG 超声测厚仪的操作软件复位到它们出厂时的默认设置。可以进行 3 种复位：测量复位、主复位和数据库复位。

7.10.1 复位测量参数

测量复位功能将测量参数复位到它们默认的值。

可被复位的参数以及它们的复位值如下：

- 材料声速（0.5740 mm/μs [0.2260 in/μs]）
- 探头零位
- 测量选项（标准）
- 单位（英寸）
- 分辨率（标准）
- 最小值 / 最大值（关闭）
- 保持 / 空白（空白）
- 测量速率（正常）

- 校准锁定（关闭）
- 蜂鸣器（开启）
- 非活动时间（开启）
- 小数点（逗号）
- 背光模式（正常）
- 报警（关闭）。默认值：低值为 0.000；高值为 25.000。
- 差值（关闭）。默认值为 0.000。

复位测量参数

1. 按 [**2nd**][**F**][**▼**](**SETUP**)（第二功能，**▼**，设置）键，显示设置选项卡。
2. 使用 [**◀**] 或 [**▶**] 键，加亮显示 **RESET**（复位）选项卡。
3. 使用 [**▼**] 键加亮显示 **MEASUREMENT RESET**（测量复位），并按 [**ENTER**]（确定）键。
4. 使用 [**◀**] 或 [**▶**] 键加亮显示 **RESET**（复位）或 **CANCEL**（取消），并按 [**ENTER**]（确定）键。
5. 按 [**MEAS**]（测量）键，返回到测量模式。

7.10.2 复位全部仪器参数

主复位功能将全部仪器参数复位到它们的默认值。

注释

在进行主复位时一定要格外注意，因为这个操作会将所有参数复位到默认的设置值。

复位仪器参数

1. 按 [**2nd**][**F**][**▼**](**SETUP**)（第二功能，**▼**，设置）键，显示设置选项卡。
2. 使用 [**◀**] 或 [**▶**] 键，加亮显示 **RESET**（复位）选项卡。
3. 使用 [**▼**] 键加亮显示 **MASTER RESET**（主复位），并按 [**ENTER**]（确定）键。
4. 使用 [**◀**] 或 [**▶**] 键加亮显示 **RESET**（复位）或 **CANCEL**（取消），并按 [**ENTER**]（确定）键。
5. 按 [**MEAS**]（测量）键，返回到测量模式。

8. 技术规格

第 51 页的表 5 介绍 27MG 超声测厚仪的一般技术规格。

表 5 技术规格

参数	值
测量	
双晶探头测量模式	从激励脉冲后的精确延时到第一个回波之间的时间间隔。
厚度范围	0.50 mm ~ 635.0 mm (0.020 in. ~ 25.0 in.) , 取决于材料、探头、表面条件和温度。
材料声速范围	0.508 mm/ μ s ~ 18.699 mm/ μ s (0.020 in./ μ s ~ 0.7362 in./ μ s)
分辨率 (可选)	低: 0.1 毫米 (0.01 英寸) 标准: 0.01 毫米 (0.001 英寸)
探头频率范围	2.25 MHz ~ 10 MHz (-3 dB)
一般	
操作温度范围	-10 °C ~ 50 °C (14 °F ~ 122 °F)
键盘	密封的彩色键盘, 触摸式, 带有声音反馈
外壳	防冲击, 防水, 外壳带有保护套, 接口有密封装置保护。设计符合 IP65 评级。
尺寸 (宽 × 高 × 深)	84.0 mm × 152.4 mm × 39.6 mm (3.31 in. × 6.0 in. × 1.56 in.)
重量	340 g (12 oz)
电源	3 节 AA 碱性电池

表 5 技术规格 (接上页)

参数	值
电池供电时间	150 小时标准供电时间 最少 30 小时连续使用时间 (背光开启时)
爆炸性环境	根据美国国家电气规范 (NFPA 70) 条款 500 中, Class I, Division 2, Group D 所述, 进行安全操作, 并遵循 MIL-STD-810F 511.4 Procedure I 进行测试。
标准	设计符合 EN15317
报警模式	可设置高 / 低报警点, 带有音频和可视指示器。
显示	
显示屏保持 / 空白模式	测量后保持显示屏或清空显示屏
背光	电致发光背光。可手动开启, 或设为自动开启。
接收器带宽	1 MHz ~ 18 MHz (-3 dB)
公制 / 英制模式	公制或英制单位
显示语言	英语, 法语, 德语, 西班牙语, 意大利语, 葡萄牙语, 俄语, 波兰语和瑞典语

9. 操作理论

27MG 超声测厚仪的操作基于双晶探头的脉冲 - 回波原理，测量从被测样件的底面产生的高频声波的反射时间。这个来源于声呐系统的技术，已经被广泛应用于无损检测领域。

由于测厚仪所使用的频率范围不能使声波在空气中很好地传播，因此要在探头表面和被测样件之间使用一层耦合液体，如：甘油或凝胶。

从探头发射侧产生的声波被耦合到被测样件，在样件中传播，然后被样件的底面反射回来。

被反射的声波或回波被耦合到探头的接收侧，在此回波被转换为电子信号。

测厚仪精确地测量激励脉冲和第一个回波信号之间的时间间隔，并减去代表探头延迟的零位偏移值。结果被乘以被测材料的声速 V ，再除以 2，以补偿往返的双向声程。最后得到的结果 X 就是被测材料的厚度。

$$X = \frac{(t)V}{2}$$

微处理器进行上述运算并生成厚度值。这个值，以及各种测厚仪状态指示器，被传送到 LCD 显示屏。

微处理器还会指导接收器 / 探测器根据探头的 I.D. 引脚辨别探头的类型。校准值与测厚仪设置被保存在非易失性 RAM（随机存取存储器）中。键盘会通知微处理器用户对模式、参数值等所进行的更改。

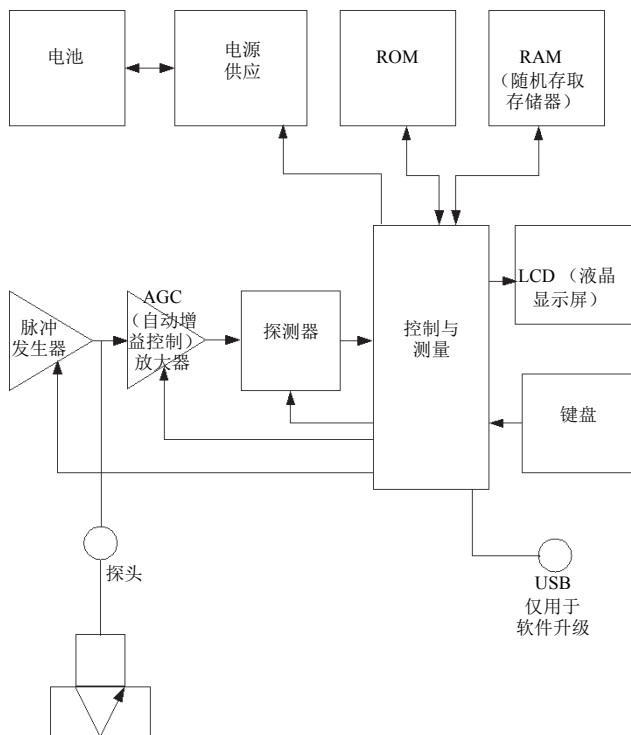


图 9-1 27MG 的方框图

10. 应用注意事项

本章说明会影响 27MG 超声测厚仪的性能和精确性的因素，介绍为进行有效测量而根据最小材料厚度选择探头的方法，以及在高温情况下测量腐蚀材料时所要考虑的特殊因素。

10.1 影响性能和精确性的因素

以下因素会影响 27MG 超声测厚仪的性能和精确性：

- 表面条件

管道或箱罐的外侧表面上的严重点蚀会造成问题。在某些粗糙的表面上，使用凝胶或润滑油，而不是液体耦合剂，有助于使声能在被测样件中传播。在极端个案中，可能有必要将样件表面挫磨或打磨得足够平滑，以使样件表面完全接触到探头面。在管道或箱罐外侧点蚀很深的测量应用中，通常需要测量点蚀的基底与管道或箱罐的内壁之间的剩余金属厚度。常规的技术是以超声方式测量非点蚀处的金属厚度，再以机械方式测量点蚀的深度，然后再用测得的金属壁厚减去点蚀深度。此外还可以将表面挫磨或打磨到点蚀的基底处，再进行正常的测量。在任何困难的应用中，确定特定样件表面上的某种测厚仪 / 探头组合限值的最佳方法都是在实际产品样件上进行试验。

- 探头的定位 / 对齐

要获得适当的声耦合效果，探头必须要严密地贴附在被测样件的表面。在测量如管道的小直径圆柱形样件时，要根据以下要求使探头接触管道的表面：探头面上可见的声障材料要与管道的中心轴垂直对齐（参见第 56 页的图 10-1）。



图 10-1 与管道的中心轴垂直对齐

在一些严重腐蚀或点蚀材料的某些区域上，可能无法得到测量读数。在材料内侧表面极不规则的情况下可能会出现这种现象，因为声能被散射开来，而没有被反射回探头。不能获得读数还可能表明测得的厚度超出了所用探头和仪器的范围。一般来说，不能获得被测样件上某一点的有效厚度读数，说明这一区域的管壁受到了严重的损坏，应该通过其它方法进行进一步核查。

- 校准
测量的精确度完全等同于校准测厚仪的精确度与用心程度。只要更换了被测材料或探头，就需要进行声速校准和零位校准。建议使用厚度已知的试块进行定期核查，以确保测厚仪工作正常。
- 锥度或偏心
如果测试工件的接触表面和底面相互呈锥度或偏心，则回波会失真，测量的精度会降低。
- 材料的声学特性
工程材料的多个条件可能会严重限制测量的精度和可测量的厚度范围。
- 声散射
在某些材料中，特别是某些特定类型的铸造不锈钢、铸铁、复合材料中，声能会从铸件的单个微晶或从复合材料的异种材料交接处发散，造成声束散射。这种影响削弱了仪器识别来自材料底面的有效回波的能力，从而限制了以超声方式测量材料的能力。
- 声速变化
在某些材料中，声速在不同的位置（一点到另一点）会发生很明显的变化。这种情况会出现在某些不锈钢铸件和黄铜材料中，因为这些材料中的晶粒相对较大，与晶粒方向相关的声速各向异性较强。在温度产生变化时，其它材料的声速会快速发生变化。这是塑料材料的特性，因此要在测量这些材料时获得最高的精度，一定要严格控制温度。
- 声衰减
在很多有机材料中，诸如低密度塑料和橡胶中，在常规超声厚度测量的频率下，声能的衰减速度会非常快，从而会产生声衰减或声吸收。因此，对于这类材料，可测最大厚度往往会受到限制。

10.2 探头选择

任何超声测量系统（探头和测厚仪）都有一个最小可测材料厚度，低于这个限度，就不会完成有效测量。

通常，在生产商的说明文件中会明确指明这个最小范围。随着探头频率的增加，最小可测厚度会降低。在腐蚀应用中，最小剩余壁厚通常是要测量的参数，因此了解所用探头的可测厚度的指定范围至关重要。如果使用双晶探头测量一个厚度低于指定的最小范围的样件，则测厚仪可能会探测到无效回波，屏幕上会错误地显示极高的厚度读数。

第 57 页的表 6 列出了 27MG 超声测厚仪在使用标准探头测量钢材料时可测到的大约最小厚度。注意这些数字是约略值。某个特定应用中精确的最小可测范围取决于材料声速、表面条件、温度及材料的几何形状，用户需通过实验确定这个范围值。

表 6 探头选择

探头	MHz	连接器	端部直径	钢中范围	温度范围
D7910	5.0	直角	12.7 mm (0.50 in.)	1 mm ~ 254 mm (0.040 in. ~ 10 in.)	0 °C ~ 50 °C (32 °F ~ 122 °F)
D790 D790-SM D790-RL D790-SL	5.0	平直 平直 直角 平直	11.0 mm (0.434 in.)	1 mm ~ 500 mm (0.040 in. ~ 20 in.)	-20 °C ~ 500 °C (-5 °F ~ 932 °F)
D791	5.0	直角	11.0 mm (0.434 in.)	1 mm ~ 500 mm (0.040 in. ~ 20 in.)	-20 °C ~ 500 °C (-5 °F ~ 932 °F)
D791-RM	5.0	直角	11.0 mm (0.434 in.)	1 mm ~ 500 mm (0.040 in. ~ 20 in.)	-20 °C ~ 400 °C (-5 °F ~ 752 °F)
D792 D793	10	平直 直角	7.2 mm (0.283 in.)	0.5 mm ~ 25 mm (0.020 in. ~ 1 in.)	0 °C ~ 50 °C (32 °F ~ 122 °F)

表 6 探头选择 (接上页)

探头	MHz	连接器	端部直径	钢中范围	温度范围
D794	5.0	平直	7.2 mm (0.283 in.)	0.75 mm ~ 50 mm (0.030 in. ~ 2 in.)	0 °C ~ 50 °C (32 °F ~ 122 °F)
D797 D797-SM	2.0	直角 平直	22.9 mm (0.900 in.)	3.8 mm ~ 635 mm (0.150 in. ~ 25 in.)	-20 °C ~ 400 °C (-5 °F ~ 752 °F)
D7226 D798-LF	7.5	直角	8.9 mm (0.350 in.)	0.71 mm ~ 50 mm (0.028 in. ~ 2 in.)	-20 °C ~ 150 °C (-5 °F ~ 300 °F)
D798 D798-SM	7.5	直角 平直	7.2 mm (0.283 in.)	0.71 mm ~ 50 mm (0.028 in. ~ 2 in.)	-20 °C ~ 150 °C (-5 °F ~ 300 °F)
D799	5.0	直角	11.0 mm (0.434 in.)	1 mm ~ 500 mm (0.040 in. ~ 20 in.)	-20 °C ~ 150 °C (-5 °F ~ 300 °F)
MTD705	5.0	直角	5.1 mm (0.200 in.)	1.0 mm ~ 19 mm (0.040 in. ~ 0.75 in.)	0 °C ~ 50 °C (32 °F ~ 122 °F)

在为腐蚀应用选择探头时，还需要考虑被测材料的温度。不是所有双晶探头都适用于高温测量。上面的表中列出了与 27MG 超声测厚仪一起使用的双晶探头的推荐温度范围。要了解其它探头的温度范围，请咨询探头的制造商。使用探头测量温度超出了规定范围的材料，会使探头损坏或损毁。

10.3 高温测量

在高温下进行腐蚀测量，需要考虑一些特殊的因素。请注意以下几点：

- 确保被测样件的表面温度不会超出为所用探头和耦合剂规定的最大温度范围。某些双晶探头仅适用于在室内温度下进行测量。
- 要使用适用于操作环境温度的耦合剂。所有高温耦合剂在一定的温度下都会蒸发，留下一层不能传播声能的硬性残留物。Olympus 的 Couplant E（超热型耦合剂）可用于高达 540 °C（1000 °F）的温度，然而在温度达到最高限度时，这种耦合剂也会蒸发。

第 59 页的表 7 中列出了 Olympus 耦合剂的最高推荐温度。

表 7 耦合剂的选择

耦合剂	类型	最高推荐温度
A	丙二醇	90 °C (200 °F)
B	甘油	90 °C (200 °F)
D	凝胶	90 °C (200 °F)
E	高温	540 °C (1000 °F)
F	中温	280 °C (540 °F)

注释

由于各国法规不同，并非在每个国家都供应所有类型的耦合剂。请联系您所在地的 Olympus 代理商，了解可用的耦合剂类型。

- 测量要迅速，而且在进行下一次测量前要使探头体得到冷却。高温双晶探头带有由耐热材料制成的延迟块，但是如果持续暴露在极高温下，探头的内部会加热升温，热量达到一定温度时会使探头遭到永久性损坏。
- 需牢记：随着温度的变化，材料声速和探头零位偏移也会产生变化。
要在高温情况下进行精度极高的测量，应使用一段厚度已知的测试棒进行声速校准，测试棒的温度应被加热到实际被测材料具有的温度。27MG 超声测厚仪有一个半自动零位功能，可用于在高温下调整零位设置。
- 在快速模式下使用冻结功能有助于尽快获得测量读数。

- 注意腐蚀测厚仪的设计目的不是为了探测缺陷或裂缝，因此不能用于探测材料的不连续性。要正确评估材料的不连续性，则要求经过正规培训的操作人员使用一款超声探伤仪完成，如：EPOCH 探伤仪。一般来说，对于腐蚀测厚仪无法解释的读数，需要使用探伤仪进行进一步检测。
- 要了解在腐蚀测厚应用中使用双晶探头的更详细信息，或有关超声检测各个方面的信息，请与 Olympus 联系。
- 通常使用增益调整程序或材料灵敏度优化程序可以极大地提高腐蚀、高温材料的测量性能。高温耦合剂的效率一般来说会在使用过程中随着温度的升高而降低，因此当灵敏度被调整或优化后更适于高温条件时，27MG 会提高测量效果。

11. 维护与故障排除

本章介绍 27MG 的日常保养和维护的方法。

11.1 日常保养与维护

27MG 的机壳为密封式，可防止周围环境的液体和灰尘侵入机体。但是，这款仪器不具有完全防水性能。因此，绝不能将仪器浸泡在任何液体之中。

根据需要，可以使用一块湿布和柔性清洁剂清洁机壳、键盘和显示屏。不要使用强力溶剂或磨蚀剂。

11.2 探头维护

与 27MG 超声测厚仪一起使用的超声探头为耐用器材，极少需要维护。但是，探头也不是不会损坏的。如果对以下方面略加注意，可最大限度地延长探头的使用寿命：

- 切割、挤压或牵拉线缆，均会造成线缆的损坏。一定要注意防止线缆受到机械损伤。不要把探头留在一个探头线缆会被重物压上的区域。从仪器上取下探头时，决不可牵拉线缆。只可抓住塑模连接器部分拔下探头。探头的线缆不可打结。
- 不可弯折或强拉靠近探头的线缆部分。除了那些可以在检测现场更换线缆的探头以外，这些预防措施对于所有探头来说都非常重要。
- 如果探头尖端受到过度磨损，会降低探头性能。为减少磨损，不可在粗糙的表面上刮擦、拉动探头。如果探头尖端变得粗糙，磨成凹面，或变得不平，会使测量出现错误，或根本无法进行测量。尽管在腐蚀测厚应用中出现些许磨损是正常现象，但严重的磨损将会缩短探头的使用寿命。对探头表面重新整修的操作可以提高磨损探头的测量性能。要了解详细信息，请与 Olympus 联系。

11.3 错误信息

在 27MG 超声测厚仪的正常操作过程中，屏幕上会显示某些特殊的错误信息。通常这些信息用于提示操作步骤中出现的问题，但有时也会表明测厚仪自身的物理问题。要了解更详细信息，请咨询 Olympus。

11.4 电池问题

电池符号中的柱表明剩余操作时间。如果 27MG 超声测厚仪在启动后，立即关闭，或者根本无法开机，则可能是电池的电量已经耗尽。在这种情况下，应该更换电池。如果在更换电池后，仪器还是不能启动，则很可能是仪器内部的部件出现故障，需要对仪器进行维修。

11.5 设置 (Do--) 问题

如果在按下 [ZERO] 键时 Do-- 信息没有消失，则需核查仪器中是否连入了 Olympus 探头。如果已经连好，则探头可能出现了故障。如果可以，尝试连入另一个探头，或使用一条不同的线缆。如果做出这些尝试后，仍不能使 Do-- 信息消失，则很可能是测厚仪的脉冲发生器 / 接收器组合件出现了问题。

11.6 测量问题诊断

如果不能进行测量，且 MEAS（测量）和 LOS（信号丢失）标志出现在屏幕上，则表明探头或脉冲发生器 / 接收器组合件出现了问题，或者从材料底面返回的回波不够大。

进一步诊断问题

1. 擦去探头上的耦合剂，并按 [2ndF], [CAL ZERO]（第二功能，校准零位）键。如果在 DO ZERO（零位补偿）标志旁出现了一个在 3000 和 7500 之间的数字，则表明探头和脉冲发生器 / 接收器组合件都没有问题。执行步骤 2。否则执行步骤 6。
2. 确保施用了足够的耦合剂，特别是在粗糙或弯曲的表面上。
3. 在表面平滑的检测样件上尝试使用相同的探头。

4. 如果以上所有检测都表明没有问题，但还是无法得到测量读数，则尝试更改增益调整或材料灵敏度。如果还是得不到测量读数，则尝试使用一个在适用的厚度范围内具有更大灵敏度的不同类型的探头。
5. 如果备有一个相同类型的不同探头，则使用这个探头进行测量，并执行步骤 1。如果可以测量，则表明原来的探头有故障。否则说明脉冲发生器 / 接收器组合件可能出现故障。
6. 如果以上测试表明测厚仪或探头有问题，则可以将测厚仪送回到 Olympus 进行维修和更换。如果以上测试表明测厚仪和探头都没有问题，则被测材料本身不能被测量的原因可能在于以下几点：
 - 被测材料的表面或底面极其粗糙
 - 因材料中的晶粒、内含物、空隙及其它材料属性而产生的极强的声衰减或声散射
 - 极端的非平行性
 - 极高的曲度

11.7 自我诊断

27MG 超声测厚仪包含两个自我诊断 (DIAG) 屏幕，可使用户辨别仪器的硬件或软件问题。

查看诊断 1 屏幕，了解内部自我检测结果

1. 按 **[2ndF] [▼] (SETUP)** (第二功能, ▼, 设置) 键，显示设置选项卡。
2. 使用 **[◀]** 或 **[▶]** 键，加亮显示 **DIAG1** (诊断 1) 选项卡。
屏幕上会出现第 63 页的表 8 中列出的结果。

表 8 诊断 1 结果

GAIN (增益)	内部校准
BLK、DET、SMP	内部空白、探测器和样件测试
THRESH CAL (阈值校准) (RCVR1)	阈值校准测试接收器 1
THRESH CAL (阈值校准) (RCVR2)	阈值校准测试接收器 2

注释

加亮显示的参数表明，基于期望值，特定的自我检测失败。

查看可显示 27MG 仪器信息的诊断 2 屏幕

1. 按 [**2**][**F**][**▼**](**SETUP**)（第二功能，**▼**，设置）键，显示设置选项卡。
2. 使用 [**◀**] 或 [**▶**] 键，加亮显示 **DIAG2**（诊断 2）选项卡。
屏幕上会出现第 64 页的表 9 中列出的结果。

表 9 诊断 2 结果

SW REV	报告软件的版本（1.00/1.00G）
BATTERY	表明电池的当前电压
PROBE	表明当前所连接的探头
PR TX	表明发送延迟块的渡越时间
PR RX	表明接收延迟块的渡越时间

注释

如果 PR TX 显示 **N/A**（不存在），则表明线缆损坏，或探头有问题。

11.8 测厚仪性能的测试

27MG 超声测厚仪的测试屏幕包含测试测厚仪性能的两个功能（参见第 65 页的图 11-1）：

- **KEYPAD**（键盘）- 测试键盘的按键。
- **VIDEO**（视频）- 测试并确保像素位置工作正常。

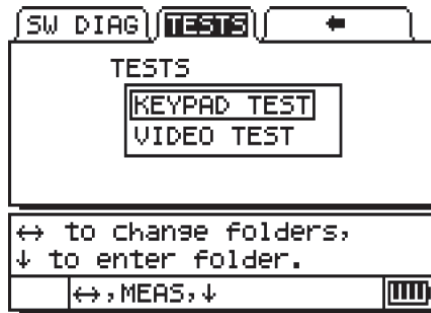


图 11-1 测试屏幕

11.8.1 键盘测试

键盘测试功能测试键盘，以保证按键工作正常。选择 **KEYPAD TEST**（键盘测试），屏幕上会出现一个键盘的模拟图像（参见第 65 页的图 11-2）。要检测每个按键，需按下键盘上的按键。屏幕上这个按键的图像会被加亮显示。如果出现不匹配情况，则说明按键出现问题。

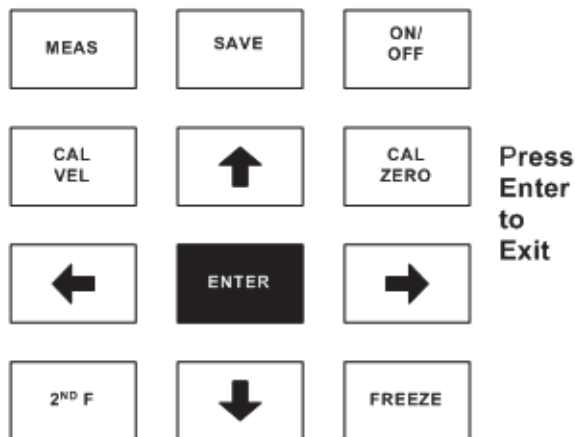


图 11-2 键盘测试

测试键盘

1. 在测量 (MEAS) 屏幕中, 按 [2ndF][▼] (第二功能, ▼) 键, 然后使用 [▶] 箭头键, 将光标移到屏幕上方的 TESTS (测试) 选项卡上。
2. 按 [▼] 箭头键, 选择 **KEYPAD TEST** (键盘测试), 然后按 [ENTER] (确定) 键开始测试, 或按 [2ndF][▲] (第二功能, ▲) 键取消测试。以目测判断键盘按键是否工作正常。
3. 按 [ENTER] (确定) 键, 回到 TESTS (测试) 屏幕。

11.8.2 视频测试

视频测试功能测试显示效果, 以保证每个像素工作正常 (参见第 66 页的图 11-3)。在激活 **VIDEO TEST** (视频测试) 时, 工作不正常的像素显示为白色。

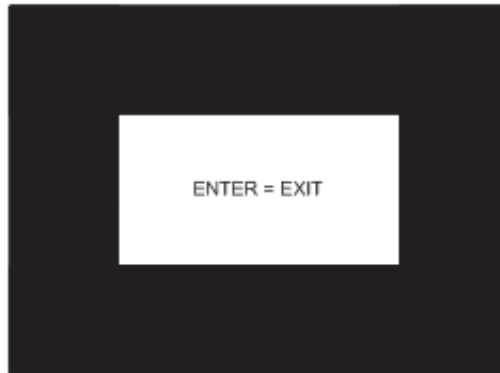


图 11-3 键盘测试屏幕

测试视频显示

1. 在测量 (MEAS) 屏幕中, 按 [2ndF][▼] (第二功能, ▼) 键, 然后使用 [▶] 箭头键, 将光标移到屏幕上方的 TESTS (测试) 选项卡上。
2. 按 [▼] 箭头键选择 **VIDEO TEST** (视频测试), 然后按 [ENTER] (确定) 键开始测试, 或按 [2ndF][▲] 键取消测试。观察屏幕测试显示中是否出现白点, 以目测方式判断视频像素是否工作正常。
3. 按 [ENTER] (确定) 键, 回到 TESTS (测试) 屏幕。

11.9 维修服务

Olympus 将在其位于美国马萨诸塞州沃尔塞姆的工厂对任何 27MG 超声测厚仪进行维修。此外，Olympus 的某些当地的经销商也可以对仪器进行维修。

11.10 替换件、可选件及设备

Olympus 备有 27MG 的替换件以及其它的相关设备。

附录：声速

第 69 页的表 10 列出了超声波在各种不同的常用材料中的传播速度。此表仅用作指导参考。这些材料的实际声速可能会因各种不同的原因，如：复合材料、首选的晶体取向、多孔性和温度等，与表中的声速相比会有很大的差异。因此，为得到特定材料的最精确声速，首先应对这种材料的样件进行测试。

表 10 超声声速

材料	V (in./ μ s)	V (m/s)
丙烯酸树脂 (有机玻璃)	0.107	2730
铝	0.249	6320
铍	0.508	12900
船用黄铜	0.174	4430
铜	0.183	4660
金刚石	0.709	18000
甘油	0.076	1920
铬镍铁合金	0.229	5820
铸铁 (慢速浇铸)	0.138	3500
铸铁 (快速浇铸)	0.220	5600
氧化铁 (磁铁矿石)	0.232	5890

表 10 超声声速 (接上页)

材料	V (in./ μ s)	V (m/s)
铅	0.085	2160
人造荧光树脂	0.106	2680
钼	0.246	6250
引擎机油 (SAE 20/30)	0.069	1740
纯镍	0.222	5630
聚酰胺 (慢)	0.087	2200
尼龙 (快)	0.102	2600
高密度聚乙烯 (HDPE)	0.097	2460
低密度聚乙烯 (LDPE)	0.082	2080
聚苯乙烯	0.092	2340
聚氯乙烯, (硬 PVC)	0.094	2395
橡胶 (聚丁二烯)	0.063	1610
硅	0.379	9620
硅树脂	0.058	1485
钢, 1020	0.232	5890
钢, 4340	0.230	5850
302 奥氏体不锈钢	0.223	5660
347 奥氏体不锈钢	0.226	5740
锡	0.131	3320
钛, Ti 150A	0.240	6100

表 10 超声声速 (接上页)

材料	V (in./ μ s)	V (m/s)
钨	0.204	5180
水 (20 °C)	0.0580	1480
锌	0.164	4170
锆	0.183	4650

参考文献

1. W.P. Mason, *Physical Acoustics and the Properties of Solids*, D. Van Nostrand Co., New York, 1958.
2. E.P. Papadakis, Panametrics - unpublished notes, 1972.
3. J.R. Fredericks, *Ultrasonic Engineering*, John Wiley & Sons, Inc., New York, 1965.
4. D. L. Folds, "Experimental Determination of Ultrasonic Wave Velocities in Plastics, Elastomers, and Syntactic Foam as a Function of Temperature", Naval Research and Development Laboratory, Panama City, Florida, 1971.
5. *Handbook of Chemistry and Physics*, Chemical Rubber Co., Cleveland, Ohio, 1963.

插图目录

图 i-1	标签的位置	1
图 i-2	T/R 接口内导体的电击危险	4
图 1-1	27MG 的硬件组件 — 前视图和顶视图	15
图 1-2	27MG 的连接	15
图 1-3	仪器顶部的接口	16
图 1-4	27MG 的键盘	16
图 2-1	使用电池时的电量指示器	19
图 2-2	打开电池舱	21
图 2-3	选择电池类型	22
图 3-1	测量屏幕	23
图 3-2	测量屏幕的其它内容	24
图 3-3	参数屏幕示例	25
图 4-1	探头零位补偿	28
图 4-2	零位屏幕	29
图 5-1	零位补偿屏幕	32
图 5-2	未知声速材料的零位补偿屏幕	34
图 9-1	27MG 的方框图	54
图 10-1	与管道的中心轴垂直对齐	56
图 11-1	测试屏幕	65
图 11-2	键盘测试	65
图 11-3	键盘测试屏幕	66

列表目录

表 1	指导说明与额定合规标签	2
表 2	序列号标签的内容	3
表 3	键盘功能	17
表 4	默认条件	27
表 5	技术规格	51
表 6	探头选择	57
表 7	耦合剂的选择	59
表 8	诊断 1 结果	63
表 9	诊断 2 结果	64
表 10	超声声速	69

索引

字母

CE

标识 2

符号 9

EN15317 标准, 设计用于 52

ESC 第二功能键 17

FCC (美国) 合规 10

ICES-001 (加拿大) 合规 10

IP65 侵入保护 14, 51

LCD 显示屏

背光 52

LCD 调整键 18

LCD 显示屏

背光功能 40

单位 52

接收器带宽 52

空白模式 27

模式 52

位置 15

NFPA 70 安全操作, 爆炸性环境 52

Olympus 技术支持 11

RCM 标识 2

RoHS

标识 2

符号 10

T/R 探头接口 16

USB 接口 15

保护盖 15

位置 16

WEEE 指令

符号 9

市场 2

A

安全

符号 6

信号词 7

仪器的滥用 5

仪器兼容性 6

安全操作, 爆炸性环境 (NFPA 70) 52

澳大利亚, RCM 合规 2

B

保持 / 空白控制 44

报废电气电子设备 9

报警模式, 可设置 52

爆炸性环境, 安全操作 (NFPA 70) 52

背光, LCD 显示屏 52

背光功能 18, 40

背光模式, 屏幕 47

标签 1

序列号

内容 3

位置 1

指导与额定合规

内容 2

位置 1

标题栏, 参数屏幕 25

标准, EN15317 52

标准分辨率, 测量 27

标准双晶探头, 接口 15

表面条件 55

C

材料声速

表 69

- 未知 33
 - 校准 33
 - 未知 33
 - 已知 35
 - 校准, 或者校准声速 31
 - 已知 35
 - 材料增益功能 41
 - 参数, 屏幕 24
 - 参数选择, 书写形式 25
 - 舱的密封垫圈, 电池 21
 - 舱盖, 电池 21
 - 螺钉 21
 - 操作温度范围, 仪器 51
 - 测量
 - 标准分辨率 27
 - 高温 59
 - 进行 37
 - 设置菜单 42
 - 速率 44
 - 特性 13
 - 问题 62
 - 测量复位功能 49
 - 测量技术 27
 - 测量键 17
 - 测量模式, 双晶探头 51
 - 测量屏幕 23
 - 测量速率参数 44
 - 差值模式 48
 - 产品说明 13
 - 超声声速, 表 69
 - 尺寸, 仪器 51
 - 初始设置 27
 - 处理, 设备 9
 - 错误信息 62
- D**
- 单位, LCD 显示屏 52
 - 单位, 显示
 - 更改 42
 - 担保 14
 - 担保信息 11
 - 第二功能键 17
 - 电池 51
 - AA 型 19
 - 舱, 密封垫圈 21
 - 舱盖 21
 - 螺钉 21
 - 电量水平 19
 - 更换 20, 21
 - 电量充满 22
 - 注意 21
 - 工作时间 20
 - 供电时间 52
 - 类型
 - 碱性 19
 - 镍氢充电 20
 - 使用 19
 - 问题 62
 - 预防措施 8
 - 指示器 19
 - 电量充满 20
 - 电击, 危险 4
 - 电量水平, 电池 19
 - 电量已充满的电池指示器 20
 - 电源键 15, 18
 - 电源要求, 仪器 19
 - 垫圈, 电池舱 21
 - 吊带环, 橡胶保护套 14
 - 吊带环, 仪器 15
 - 冻结键 17
 - 冻结模式 41
- E**
- 额定合规标签
 - 内容 2
 - 位置 1
- F**
- 发送 / 接收接口 4, 15
 - 范围, 厚度 51
 - 范围, 仪器操作温度 51
 - 防水性, 部分 61
 - 非活动时间参数 46
 - 分辨率, 显示
 - 更改 43
 - 蜂鸣器, 音频报警 46
 - 符号 1
 - 安全, 说明 6
 - CE 2
 - RCM (澳大利亚) 2

- RoHS 10
- WEEE 2
- 韩国标准 3
- 符合电磁兼容 (EMC) 指令 10
- 附加特性 39
- 复位 49
 - 测量 49
 - 主 50
- 复位键 17
- G**
- 盖, 电池舱 21
- 高 / 低报警 47
- 高温测量 59
- 高温测量, 探头 58
- 更改, 显示分辨率 43
- 更改, 显示分辨率 43
- 更换, 电池 21
- 工作时间, 电池 20
- 供电时间, 电池 52
- 故障探头, 诊断 62
- 国际符号键盘 16
- H**
- 韩国标准 另见 韩国通信委员会 (KCC)
- 韩国通信委员会 (KCC)
 - 标识 3
 - 符号 10
- 合规
 - CE (欧盟) 9
 - EMC 指令 10
 - FCC (美国) 10
 - ICES-001 (加拿大) 10
 - RCM (澳大利亚) 2
 - 中国 RoHS 9
- 厚度范围 51
- 厚度值, 基数 46
- 环境, 爆炸性环境, 安全操作 (NFPA 70) 52
- 环境评级 14
- J**
- 基数参数 46
- 技术规格, 一般 51
- 技术支持 11
- 兼容性, 仪器 5, 6
- 碱性电池 参 见 电池
- 键
 - 功能 17
 - LCD 调整 18
 - 测量 17
 - 第二
 - ESC 17
 - 零位补偿 18
 - 设置 18
 - 声速 18
 - 增益 17
 - 增益优化 17
 - 第二功能 17
 - 电源 15, 18
 - 冻结 17
 - 复位 17
 - 箭头
 - 向上 17
 - 向下 17
 - 向右 18
 - 向左 18
 - 确定 17
 - 校准零位 18
 - 校准声速 18
 - 键的第二功能 17
 - 键盘 15, 16
 - 英文 16
 - 国际符号 16
 - 第二功能 17
 - 功能 16, 17
 - 键盘, 特性 51
 - 键盘测试 65
 - 箭头键 17
 - 接触表面, 锥度或偏心, 56
 - 接口
 - USB 15
 - 保护盖 15
 - 位置 16
 - 常规探头 4
 - 发送 / 接收 4, 15
 - 接收器带宽 52
 - 禁止改装, 仪器 6
 - 警告, 一般 8
 - 警告信号词 7

K

开启 / 关闭键 另见键, 电源
开启或关闭, 仪器 15
空白模式, LCD 显示屏 27

L

连接 15
零位补偿, 第二功能键 18
零位补偿, 探头校准 32
零位校准 35
零位校准或校准零位 31
螺钉, 电池舱盖 21

M

脉冲 - 回波 53
模式, LCD 显示屏 52
模式, 可设置的报警 52

N

镍氢充电电池, AA 型 20

O

耦合剂 59, 60

P

偏心, 接触表面 56
频率范围 53
频率范围, 探头 51
屏幕
 背光模式 47
 参数 24
 标题栏 25
 测量 23

Q

侵入保护 14
 IP65 评级 14, 51

确定键 17

S

设备处理 9
设置第二功能键 18
声波 53
声散射 56
声衰减 56
声速 69
 默认 27
声速, 第二功能键 18
声速, 声波, 默认 27
声速变化 56
声速和零位校准 32

声学特性, 材料 56

视频测试 66

手册, 指导 5

手腕带 14

书写格式, 参数选择 25

水平, 电池电量 19

T

探头

 定位 / 对齐 55

 高温测量 58

 接口, 发送 / 接收 15

 零位补偿 31

 频率范围 51

 双晶探头, 测量模式 51

 维护 61

 选择 57

 诊断故障探头 62

探头零位补偿, 校准 32

套, 保护橡胶 14

特性, 附加 39

提示信号词 8

通电, 仪器 另见开启, 仪器

W

外壳, 特性 51

危险

 电击 4

 仪器的滥用 5

危险信号词 7

微处理器 53

维护

 清洁 61

 探头 61

维修, 仪器 6

未知材料声速 33

温度

 范围, 仪器操作 51

 高温测量, 探头 58

文档 CD 盘 13

X

系统设置选项卡 45

显示单位, 更改 42

显示分辨率, 更改 43

显示屏, LCD

模式 52
 显示屏, LCD
 背光 52
 背光功能 40
 单位 52
 空白模式 27
 位置 15
 向上箭头键 17
 向下箭头键 17
 向右箭头键 18
 向左箭头键 18
 橡胶保护套 14
 吊带环 14
 橡胶套, 保护 14
 校准 31, 56
 材料声速校准 33
 未知 33
 已知 35
 零位校准 35
 声速和零位校准 32
 探头零位补偿 32
 校准零位, 另见零位校准
 校准零位键 18
 校准声速, 另见材料声速, 校准
 校准声速键 18
 校准锁定功能 45
 校准锁定 另见校准锁定功能
 信号词
 安全 7
 警告 7
 危险 7
 注意 7
 信息注释 7
 提示 8
 重要事项 7
 注释 7
 信息, 错误 62
 序列号标签
 内容 3
 位置 1
 序列号格式 3
Y
 一般技术规格 51

仪器
 测量技术 27
 尺寸 51
 电源要求 19
 吊带环 15
 防水性, 部分 61
 兼容性 5
 注意 6
 禁止改装 6
 开启或关闭 15
 默认参数
 标准分辨率, 测量 27
 空白模式, LCD 显示屏 27
 声速 27
 维修 6
 显示分辨率
 更改 43
 预期用途 5
 重量 51
 已知材料声速 35
 音频报警蜂鸣器 46
 英文键盘 16
 用途, 预期 5
 预防措施, 电池 8
Z
 增益, 第二功能键 17
 增益, 调整 41
 增益优化, 第二功能键 17
 诊断 63
 支持信息, 技术 11
 指导手册 5
 指导与额定合规标签, 内容 2
 指示器, 电池 19
 指示器, 电量充满的电池 20
 中国 RoHS
 标识 2
 符号 10
 重量, 仪器 51
 重要事项 5
 重要事项信号词 7
 主复位功能 50
 注释, 信息, 信号词 7
 注释信号词 7

注意信号词 7

锥度, 接触表面 56

最小值 / 最大值模式 43

最大值扫查模式 43

最小值扫查模式 43