

使用说明书



目录

| | |
|----------------------------------|----|
| 前言 | 26 |
| 安全 | 26 |
| 外形结构 | 27 |
| 电池供电 | 28 |
| 插入内存卡 | 28 |
| 基本操作 | 29 |
| 拍照、录影、回放 | 34 |
| 校准摄像机位置 | 35 |
| 安装绑带 | 36 |
| 安装支架 | 36 |
| 通过手机 App/ Wi-Fi 连接远程控制 | 38 |
| 通过蓝牙启动 WiFi 连接相机和 Pad/智能手机 | 38 |
| 与 TV 连接 | 42 |
| 下载文件到电脑 | 42 |

前言

感谢您购买此款打猎机，本产品是一款专门用于记录和观察野生动物的数码相机。为了使您能尽快轻松自如地操作本机，我们配备了内容详尽的使用手册，本手册为您系统地介绍了打猎机的使用说明等。请在使用前仔细阅读本手册，以便您快速正确地掌握使用方法。

在编写本手册时我们非常认真和严谨，希望能给您提供完备可靠的信息，然而难免有错误和疏漏之处，请您给予谅解。

本公司对于因软件、硬件的错误操作、产品自行拆卸维修或其他意外情况所引起的内部资料的丢失和损坏不负任何责任，也不对由此造成的其他间接损失负责。

本手册的信息如有变更，恕不另行通知。

本手册信息受到版权保护，其他任何部分未经本公司事先书面许可，不准以任何方式影印和复制。

本公司保留对本手册、三包凭证及其相关资料的最终解释权。

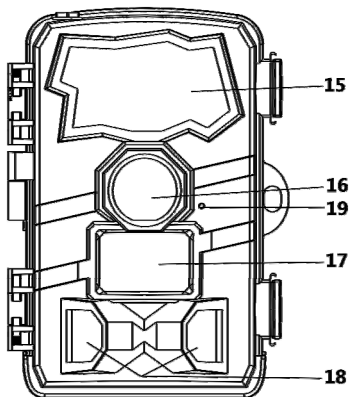
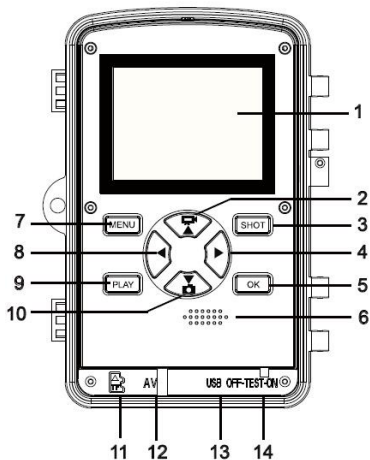
安全

在使用本产品前，请认真阅读并了解以下安全措施。

- 请勿试图打开本产品外壳，只有授权维修人员才能进行维修。
- 长时间使用本产品后，机身温度会升高，并非故障。
- 使用本厂商提供的附件。

➤ 外形结构

1. 显示屏
2. 向上/录像键
3. 快门键
4. 向右键
5. 确认键
6. 扬声器
7. 菜单键
8. 向左键
9. 回放键
10. 向下/拍照键
11. TF 卡插槽
12. AV 接口
13. USB 接口
14. OFF-TEST-ON 模式键
15. 红外灯区
16. 镜头
17. 前传感器
18. 侧 PIR 传感器
19. 指示灯



➤ 电池供电

使用本产品前，请先插入电池。

- ◆ 打开打猎机，找到电池盖并打开，插入 8 节 1.5 V AA 电池，或 1.2V 品牌充电电池，同时确保电池极性的正确。
- ◆ 当使用电源适配器(不提供)供电时（适配器需 DC6.0V/2A 规格），在相机的底部找到橡胶密封圈并打开，用电源适配器的一端连接打猎机，另一端接入电源，进行供电。

➤ 插入内存卡

本产品没有内置内存,请在使用前，先插入一张 TF 卡。如果不插入存储卡，相机将不能保存任何数据。拍摄前，请先将 TF 卡格式化，可提高电池寿命和快门速度。

- ◆ 支持 Micro SD 卡，最大容量为 512 GB。建议用户使用 10 级或以上的高速卡。
- ◆ 为了避免故障，储存卡应远离水源，避免强烈振动、粉尘、热源和阳光直射。
- ◆ 不要强行插入存储卡，按照产品上标识的方向插入。
- ◆ 第一次使用时，应该待存储卡温度达到环境温度后再进行拍摄。打猎机可能会受到环境温湿度的影响而导致短路，所以在室外使用时应注意对产品的保护。
- ◆ 当存储卡空间已满，摄像机将会自动停止拍照、录像以及关闭 LED 灯。
- ◆ 拔出 TF 卡时，轻轻按下卡的突出边缘，弹出存储卡。

➤ 基本操作

开关机

插入电池后，将模式开关拨到“测试”/“开机”档位，摄像机开机。

将模式开关拨到“关闭”档位，摄像机关机。

系统设置

将模式开关拨到“测试”档位，可对摄像机进行设置操作。

1. 按录像/拍照按键在拍照和录像模式之间切换。
2. 按菜单键打开设置菜单。
3. 按上/下键浏览菜单。按确认键打开选项界面。
4. 按上/下键浏览选项。按确认键确认设置。
5. 再次按菜单键返回上一级或退出设置。

设置菜单及功能如下：

工作模式

设置摄像机工作时的模式。拍照模式下摄像机只拍摄图片。录像模式下摄像机录制视频。拍照&录像模式下，摄像机会先拍摄一张图片，然后开始录像。

选项：【拍照】/【录像】/【拍照&录像】。

照片分辨率

设置静止图片的分辨率。

选项：【32MP(6480x4860P)】/【20MP(5200x3900P)】/
【16MP(4608x3456P)】/【12MP(4000x3000P)】/
【8MP(3264x2448P)】/【5MP(2592x1944P)】/【3MP(2048x1536P)】
/【1MP(1280x960P)】。

连续拍照

设置相机连续拍照数量。拍照模式下，相机会连续自动拍摄相应张数的照片。

选项：【拍照 1 张】 / 【连续拍照 2 张】 / 【连续拍照 3 张】 / 【连续拍照 10 张】。

录像分辨率

设置视频分辨率。分辨率越高，能够存储的视频时长越短，反之越长。

选项：【3480x2160P】 / 【2688x1520P 20fps】 / 【1920x1080P】 / 【1280x720P】 / 【1280x720P 60fps】 / 【848x480P】 / 【720x480P】 / 【640x480P】 / 【320x240P】。

缩时录像分辨率

设置缩时录像的分辨率。

选项：【5200x3900P】 / 【4608x3456P】 / 【4416x3312P】 / 【4000x3000P】 / 【3648x2736P】 / 【3264x2448P】 / 【3072x2304P】 / 【2592x1944P】 / 【2048x1536P】。

录像长度

设置录制一段视频的时间长度。最短为 3 秒，最长为 2 分钟。

选项：3 秒~2 分钟。

录音

设置录像时是否同时录制声音。

选项：【开】 / 【关】。

移动感应推迟

设置相机感应到移动后，延迟拍摄的时间。在选定的时长内，相机不会记录任何图像或视频。以防止内存卡存储太多同一事件，占用内存容量。

选项：5 秒~60 分钟。

侧边移动感应开关

设置侧边传感器。

选项：【开】/【关】。

移动感应灵敏度

设置传感器的灵敏度。在室内所受到的环境影响很小，应选择“低灵敏度”，在室外时，环境正常情况下选择“中灵敏度”，当外界环境对拍摄有很大影响时选择“高灵敏度”。温度也会影响到灵敏度。“高灵敏度”设置适用于温和环境，“低灵敏度”试用于寒冷的环境中。

选项：【低】/【中】/【高】。

监控时段

设置摄像机的监控时间，可设置相机录制的具体时间段。如图所示，可以设置摄像机录制的起始时间和结束时间。设置完成后，每天摄像机只会在设定的时间段内录制，其他时间处于待机状态。

选项：【开】/【关】。



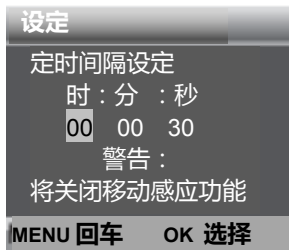
定时拍照

此菜单下有三个选项。

【标准】：可设置摄像机的定时拍照间隔时间。例如，设置间隔时间为 1 小时 机器就会在每 1 小时拍摄一张照片。若想观察植物的开花过程，将机器放置 24 小时，就会有 24 张照片，开花的全过程即可记录下来。

【缩时录影】：可设置间隔时间。间隔时间可以从 1 秒-24 小时自行调节设定。例如，设定时间为 1 小时，机器每隔 1 小时自动定时拍一张照片。如放置 24 小时，即 $1 \times 24 = 24$ 张照片最后机器会将这些照片自动合成一个录像文件。

【关】：关闭此功能。



语言

设置屏幕显示语言。

选项：【English】 / 【Deutsch】 / 【Dansk】 / 【Suomi】 / 【Svenska】 / 【Español】 / 【Français】 / 【Italiano】 / 【Nederlands】 / 【Portugués】 / 【简体中文】 / 【繁体中文】 / 【日本語】。

循环录像

开启循环录像功能，机器将循环录制视频。

选项：【开】 / 【关】。

日期&时间

设置摄像机的日期和时间。

设置日期格式：日/月/年，年/月/日，月/日/年。

设置时间格式：24 小时制，12 小时制。

按左/右键选择要修改的位置，按上/下键修改数值的大小，按 OK 键确认。

选项：【设定时间&日期】 / 【时间格式】 / 【日期格式】。

照片标记

设置是否在拍摄照片时，在照片上保留拍摄的日期&时间/日期。

选项：【时间&日期】 / 【日期】 / 【关】。

密码保护

设置摄像机的开机密码，密码为 4 位数，每个数字在 0-9 之间选择。

如果忘记开机密码，可对摄像机进行复位操作，恢复到出厂默认设置。选项：【开】 / 【关】。

WIFI SSID

设置和更改 WIFI 名称。

WIFI Password

设置和修改 WIFI 密码。由 8 位数组成，每个数在 0-9 数字，大小写字母字母之间选择。

提示音

打开/关闭按键声音。

选项：【开】 / 【关】。

格式化记忆卡

格式化存储卡将永久删除存储卡内的所有数据。当你使用

一个新的存储卡或使用的存储卡曾被用于另一个设备时，应先将存储卡格式化。选项：【是】 / 【否】。

系列号

为摄像机设置一个唯一的系列号，系列号为 4 位数，每个数字在 0-9 或 A-Z 之间选择。

选项：【开】 / 【关】。

恢复设置

将摄像机所有的设置都恢复到出厂时的默认设置。包括设置的密码、系列号等。

选项：【是】 / 【否】。

版本

查看摄像机固件版本信息。

手动定位 (GPS)

支持手动添加 GPS 经纬度，海拔高度的定位信息（可借助手机指南针 APP 找到打猎机安装地的经纬度，海拔高度信息），拍摄后的照片就可以用苹果手机或谷歌地图打开，就能查找知道此照片是在什么位置拍摄的。

➤ 拍照、录影、回放

将模式开关拨到“测试”档位。可手动进行拍照、录影以及回放录制的文件。

◆ 拍照：按拍照键切换至拍照模式。按快门键拍摄一张照片。

- ◆ **录像**：按录像键切换至摄像模式。按快门键开始录像，再次按快门键停止录像。
- ◆ **回放**：按回放键进入回放界面，按上/下键浏览已保存的照片和视频。回放视频时，按 OK 键播放，再次按 OK 键暂停，按菜单键停止播放。再次按下回放键退出回放模式。

回放下菜单：

- 1) **删除当前文档**：删除当前照片或视频。选项：【取消】/【删除】。
- 2) **删除所有文档**：删除卡内全部文件。选项：【取消】/【删除】。
- 3) **幻灯片展示**：以幻灯片方式自动播放存储卡中的照片，每张照片显示 3 秒，按 OK 键停止幻灯片播放。
- 4) **写入保护**：锁定文件，以防文件被意外删除。选项：【当前文档防写】/【所有文档防写】/【解除当前文档防写】/【解除所有文档防写】。

➤ 校准摄像机位置

在测试模式下，可以调整出摄像机最佳的拍摄角度和摄像范围。校准时，你可以选择是否使用辅传感器进行观测。校准摄像机位置的步骤如下：

1. 将摄像机绑在树上或在 1-2 米高的物体上，调整摄像机镜头的方向。然后再慢慢地把摄像机移动到另一侧，监控

所拍摄的运动轨迹。

2. 如果指示灯变绿，说明辅传感器检测到了移动的物体，如果指示灯变红，说明主传感器检测到了移动物体。通过这种方式，就可以调整出安放摄像机最佳的位置。

工作模式

将模式开关拨到“开机”档位。机器开机后，屏幕上显示倒计时 15 秒后，红色 LED 灯以及屏幕将会熄灭，摄像机开始独立运作并进入待机模式。

此时若有动物进入了传感器的检测范围，摄像机将被激活并检测运动轨迹如果物体继续向传感器检测的区域移动，摄像机将自动进行拍照或摄像。如果物体离开了传感器检测的区域，摄像机回到待机模式。

➤ 安装绑带

使用提供的绑带将摄像机固定在树上或其他物体上。如何紧固绑带如下图所示。



➤ 安装支架

你可以使用附带的支架将摄像机安装在墙上或树上。安装时要确保所有的螺丝被拧紧，安装的最佳高度为离地面 1 米左右。

元件

1. 三脚架螺杆
2. 锁紧螺母
3. 枢轴螺栓
4. 固定孔
5. 六角螺栓
6. 墙式插座
7. 螺丝



工具

- 钻孔机
- 6 毫米钻头
- 十字螺丝刀

警告

- ◆ 确保安装位置没有电缆，水或暖气管等经过。
- ◆ 提供的墙式插座只适合安装在混凝土或石头墙上。在开始安装之前，请检查安装位置是否适用此插座。如果有疑问，请咨询专业人员。

安装步骤

- ◆ 使用钻孔机在所需的安装位置打出安装孔。
- ◆ 用 6 毫米钻头钻出合适的洞，并插入墙式插座。
- ◆ 用螺丝固定支架。
- ◆ 拧紧三脚架螺杆和枢轴螺栓。

- ◆ 调整摄像机的方向，并用螺母锁定。
- ◆ 移动摄像机到最终位置，稍微拧松枢轴螺栓，将摄像机的位置调整好后，再次拧紧枢轴螺栓固定。

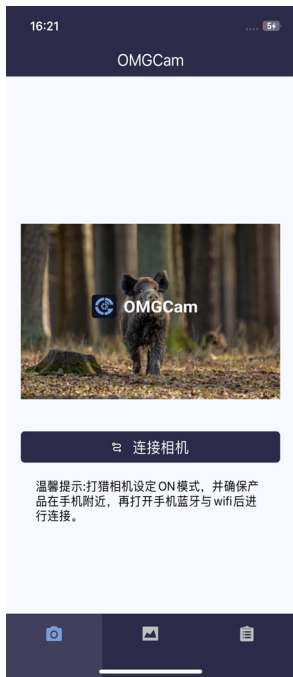
➤ 通过手机 App/ Wi-Fi 连接远程控制

扫描此二维码下载 APP，安装到您的 Pad 或智能手机上。



➤ 通过蓝牙启动 WiFi 连接相机和 Pad/智能手机

1. 将相机的按钮从 “ OFF” 切换到 “ ON” 。
2. 倒计时 15 秒后，照相机进入睡眠工作模式。（如果照相机已经处于工作模式，则可以忽略步骤 1 和步骤 2）。
3. 打开 “ OMGCam” APP，然后点击 “添加相机” 按钮。将弹出新界面，点击所要链接的机器点添加跳到蓝牙列表，找到 OMGCam 的蓝牙热点并点击选中会出现提示 “发送蓝牙指令 打开 WIFI.....” “WIFI 已开启，请连接” 后自动弹出手机 WIFI 选项，找到 “OMGCam*****” 名称的 WIFI 热点（如未看到此热点，需稍等或刷新一下），然后输入原始密码 “12345678” 进 WIFI 连接；



4. WIFI 热点连接成功后,返回到 APP 界面,可进行 APP 内的相应功能操作(查看 TF 卡内的文件、设置、设备信息预览、相册等);

5. APP 操作设定完成后,返回到主界面,点击右上角的关机按钮进行关机(退出 WIFI 连接),退出 APP,产品进入睡眠打猎模式。

相机 app 界面功能介绍如下:



◆ 内存卡键

点击内存卡键，用户将看到以下界面显示存储在 TF 卡的照片和视频文件。点击右上角的图标可进行编辑，可选择图片或视频下载或删除文件，也可以全选。


◆ 设置键


点击设置键，用户可以看到相机设置菜单列表。可以在 APP 上设置摄像头参数。

◆ 信息查看键

点击信息查看按钮，用户将在下方界面看到相机存储、文件数量和电池的信息。用户还可以通过摄像头看到实时视频。

注意:您可以通过轻微移动摄像机来改变摄像机的安装角度，将摄像机调整到最佳安装角度。

第一次点击  按钮，进入模式转换，再次点击拍照；

第一次点击点击  按钮，进入模式转换，再次点击录像。

◆ 本地相册

用户可以查看 pad 或手机相册中下载的照片和视频文件。可以放大图像，回放、选择、删除、共享文件。

温馨提示：

1. 连接 WIFI 时，若手机与产品的距离越近，WIFI 信号



会越强，稳定性会越好，下载速度会越快；

2. 如 APP 操作完毕，建议点击右上角的关机按钮进行关机，产品进入睡眠打猎模式，节省电池电量；

3. 当产品进入 WIFI 模式，如手机在 3 分钟后没有去连接 WIFI，产品会自动进入睡眠打猎模式；

4. 当 WIFI 连接成功，如产品与手机没有任何信息交互，3 分钟后产品自动断开连接，进入睡眠打猎模式。

5. APP 已添加设备后，重新打开 APP 时，只需链接相机，然后点击需要链接的机器，无需再添加网络。

➤ 与 TV 连接

本摄像机可以传输视频到外部显示器或电视机，请按照以下说明进行操作。

1. 用 AV 数据线连接本摄像机和电视机。
2. 打开电视机，将电视机的模式调整为 AV 模式。
3. 开启摄像机，将模式开关拨到“测试”档位。
4. 连接成功后，摄像机将进入回放模式，且屏幕会变黑，所拍摄的画面将会显示在电视屏幕上。

➤ 下载文件到电脑

有两种方法可以将图像从摄像机的存储卡下载到计算机中：

- 将 SD 卡插入闪存读卡器中
- 用附带的 USB 线将摄像机和电脑相连。

使用读卡器

1. 从摄像机中弹出存储卡然后将其插入到电脑的读卡器中。
2. 打开[我的电脑]或 windows 资源管理器，然后双击代表存储卡的可移动图标。
3. 将图像从存储卡上复制到计算机中你选择的目录下。

通过 USB 线将摄像机连接到计算机

1. 通过 USB 线将摄像机连接到计算机，开启摄像机。液晶屏上显示 “MSDC”。
2. 打开[我的电脑]或 windows 资源管理器，然后双击代表存储卡的可移动图标。所有文件存储在一个名为 “DCIM” 的文件夹中。
3. 将图像从 “DCIM” 文件夹中复制到计算机中你选择的目录下。

