

博特BL2000测距仪使用指南

产品概述

感谢您购买和使用此款激光测距望远镜，使用前请仔细阅读使用指南。
 此款测距望远镜是一款带外置显示屏的户外激光测距望远镜。设计简约，外型小巧，重量轻，便于携带；机身由一整片环保无毒、柔软舒适、防磨耐用的软胶材料包裹防滑耐磨，手感舒适；外置显示屏，可多人同时读取数据，实现数据分享。
 此款测距望远镜采用高尔夫弹道算法、TOF（光学飞行时间）、3D定位等技术，实现高尔夫弹道补偿、高尔夫弹道扫描和任意两点测距等功能，是打高尔夫等户外活动的有力“武器”。
 此款测距望远镜拥有测距、两点测高、测角、测速、空间任意两点测距、高尔夫弹道补偿与扫描等多种功能，并且具有精度高、测量速度快、距离显示直观、耗电率低等特点，是户外测量活动的小助手。

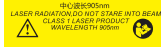
-1-

安全说明

① 警示

在发射激光时，请不要凝视激光发射孔。通过本仪器直视太阳可能对眼睛造成永久损伤！切勿将本仪器直接对准太阳，以免对内部组件造成永久损坏。避免让目镜受到阳光直射。

勿直视光束 1类激光产品



不要将本仪器置于超出仪器储存温度的极端温度条件下(本仪器储存温度为-10~60°)。使用本产品时务必注意电池皮面是否有破损，如发现破损迹象，必须立即更换新电池；按照指示安装，请勿将电池正负极颠倒放置。

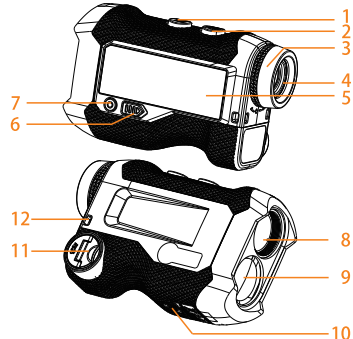
② 废物处置：

保护环境，人人有责！严禁将废电池与生活垃圾一起弃置，请将废电池弃置在指定的垃圾收集站。本产品不可与生活垃圾一同回收处理，请根据国家/地区实施的法规，合理弃置本产品。

③ 责任范围：

如未按本说明书使用测距望远镜，使用第三方配件或自行改造测距望远镜而造成的损失，将不在保修范围内。

仪器外形

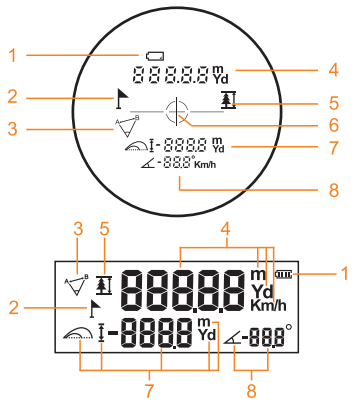


- 1: 模式切换键/单位切换键 (M)
- 2: 电源/测量键 (C)
- 3: 目镜旋钮
- 4: 目镜
- 5: 外置显示屏
- 6: 角度传感器开关(当关闭角度时，与角度相关的功能无法使用)
- 7: 外置显示屏开关键
- 8: 物镜/激光发射镜
- 9: 激光接收镜
- 10: 三脚架螺丝孔
- 11: 电池盖
- 12: 腕带孔

-2-

目镜LCD显示图符

外置显示屏显示图符



- 1: 电池低压标志
- 2: 高尔夫旗杆扫描标志
- 3: 空间任意两点测距标志
- 4: 从左到右：
目镜LCD显示：测量距离显示、单位、测速单位
外置显示屏显示：测量距离显示、单位、测速单位

-4-

5: 两点测高标志

6: 准心标志

7: 从左到右：高尔夫弹道补偿标志、垂直高度标志、高尔夫弹道补偿距离/垂直高度距离、单位

8: 从左到右：

目镜LCD显示：角度标志、角度数据/速度

数据、角度单位/测速单位

外置显示屏显示：角度标志、角度数据

外置显示屏

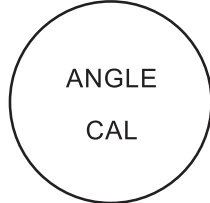
1. 外置屏开关可打开或关闭外置显示屏。
2. 若在16秒内无任何操作，外置显示屏会依据本机关机而暗屏。

角度传感器开关

当关闭角度传感器时，与角度相关的功能无法使用，可使用的功能只有测距和旗杆锁定测距功能。

角度校准

本仪器已在出厂时完成校准，如使用过程中发现测量数据不准确，在关机状态下，长按电源键“C”5秒进入校准界面，界面显示“ANGLE CAL”，必须保持静止状态，数秒之后即可校准完毕；如长时间不能校准，仪器将会在1分钟左右自动关机，即校准失败。如校准失败，重启后将继续使用出厂校准。



-6-

单位切换

长按“M”可切换数据单位米(m)或码(Yd)。

功能操作说明

*测量前，请先调整目镜旋钮使目标清晰。测量过程中如果目标反射弱或者超出测程范围，则显示“----”。

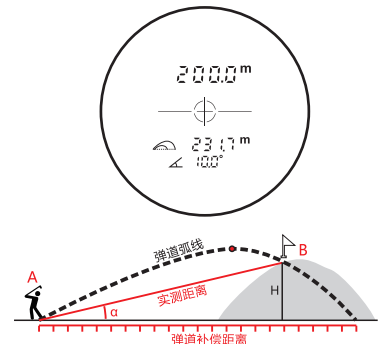
*测距望远镜的测程与被测目标的性质、目标表面的倾斜角度、天气能见度等有关。一般来说，目标表面光滑、亮色、面积大、光束与目标表面垂直、天气为阴天无雾时则测得远，反之测得近。

*连续测量：所有连续测量均为长按测量键2秒后进入，松手即停止连续测量。

短按“M”可切换到以下6种测量模式：

③ 高尔夫弹道补偿模式

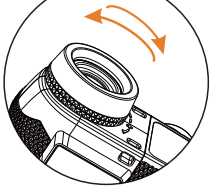
测距离+弹道距离+测角度
 短按“M”切换到 高尔夫弹道补偿模式，将准心对准被测目标B点，短按测量键“C”；A点到B点的实测距离、弹道补偿距离、角度α依次显示在屏幕上。
 弹道补偿角度/坡度范围： $-20^\circ < \alpha < 20^\circ$



-8-

初始操作和设置

目镜可通过旋转目镜旋钮调节目标清晰度。(见下图)。



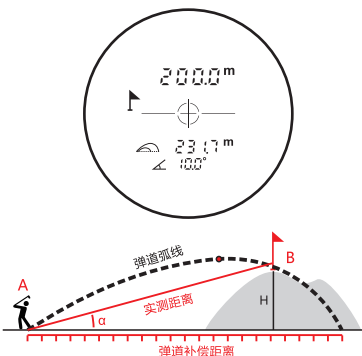
开机与关机

1. 按下电源键“C”打开电源。
2. 若在16秒内无任何操作，本机将自动关机。

-5-

⑥ 高尔夫弹道（扫描）模式

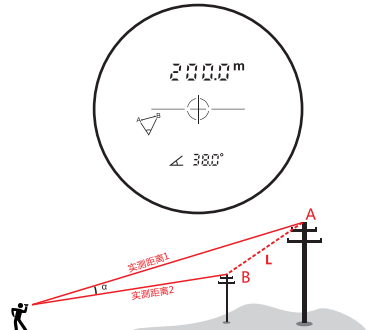
测距离+弹道距离+测角度（扫描模式）
 短按“M”切换到 到高尔夫弹道扫描补偿模式，将准心对准被测目标B点，短按测量键“C”（此时旗杆标识开始闪动）；缓慢在被测目标两侧来回扫描，1.5秒后，旗杆标识停止闪动，显示的数据为：A点到B点的实测距离、弹道补偿距离、角度α依次显示在屏幕上。



-9-

⑦ 空间任意两点测距模式（P2P）

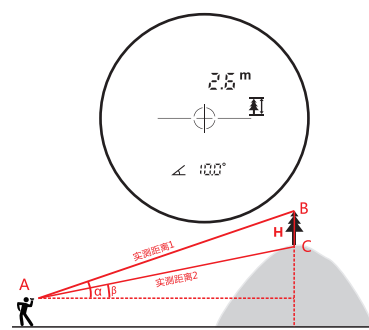
短按“M”切换到 空间任意两点测距模式，将准心对准被测目标A点，按下测量键“C”，屏幕上方显示人到A点的实测距离，移动至B点，再按下测量键“C”，屏幕上方显示数据更新为人到B点的实测距离，A点到B点的距离计算结果及角度α显示在屏幕上。
 温馨提示：测量时，请保持站立的位置不变。



-10-

⑧ 两点测高模式

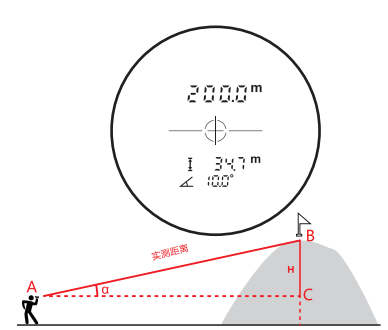
短按“M”切换到 两点测高模式，将准心对准被测目标B点，按下测量键“C”，得到A点到B点的实测距离和角度α（实测距离与水平面的夹角），移动对准C点，按下测量键“C”，得到A点到C点实测距离和角度β（实测距离与水平面的夹角），B点和C点之间垂直高度计算结果显示在屏幕上方，两次测量角度之差绝对值|θ|显示在屏幕下方。



-11-

⑨ 测距、测高、测角模式

测距离+测高度+测角度
 短按“M”切换到 测距测高测角模式，将准心对准被测目标B点，按下测量键“C”，A点到B点的实测距离，B点到C点的高度、实测距离与水平面的夹角α依次显示在屏幕上。



-12-