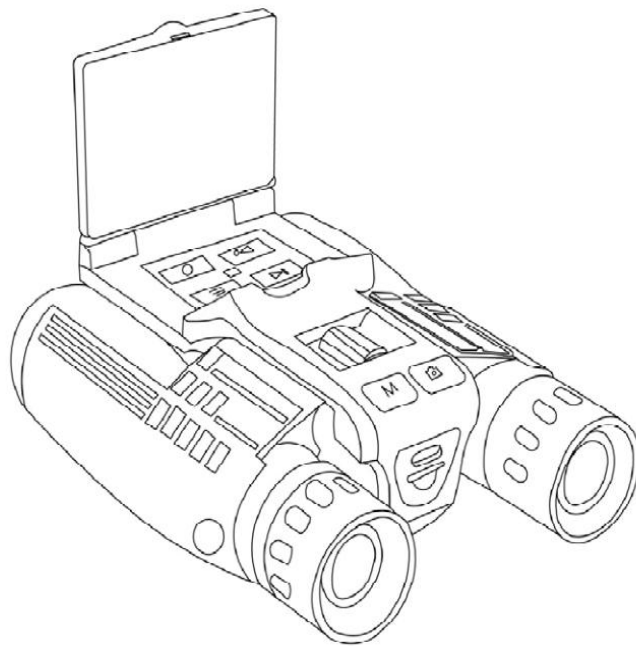


# BOTE（博特）数码拍望远镜

**BW1232**

使用说明书



博特（连云港）仪器有限公司

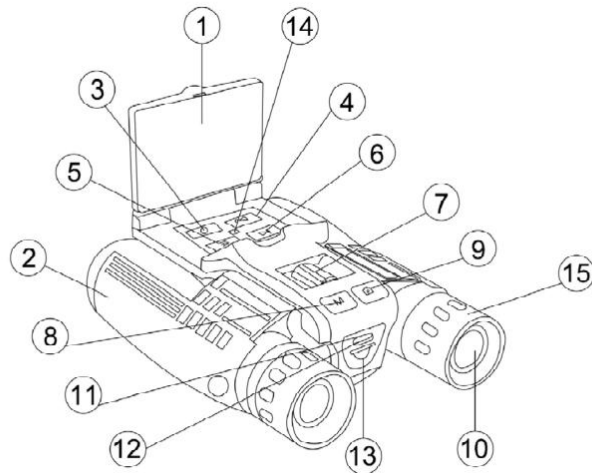


使用前请仔细阅读本使用说明书。

#### 设备保养和维护

- 只能使用干燥或微湿的无纺布清洁产品。
- 请勿使用清洁剂清洁设备。
- 数码双筒望远镜是一种高精度的光学仪器，为避免损坏，请避免以下做法：
- 在超高温或超低温环境下使用双筒望远镜。
- 长期存放或在潮湿环境中使用。
- 在雨中或水中使用。
- 在强烈震动中运输或使用。

## 产品结构



1. LCD 屏幕
2. 望远镜物镜
3. 开关键
4. 向左键
5. 菜单键
6. 向右键
7. 调焦轮
8. 模式键
9. 拍摄键/确认键
10. 望远镜目镜
11. Type-C 充电口
12. Led 指示灯
13. 内存卡槽

14. 重置键

15. 屈光度调节圈

## 双筒望远镜使用方法

您可以像使用任何其他双筒望远镜一样使用 BOTE（博特）BW1232 双筒数码拍照望远镜。将眼睛靠近目镜胶皮上，调整 2 个镜筒的间距并使用中间的调焦轮进行对焦。您也可以直接在右侧目镜上转动橡胶屈光度调节轮。

## 使用数码相机功能

### 1. 充电

使用随附的专用 USB 数据线将相机连接到适配器上给相机充电。  
可以通过使用专用 USB 数据线将相机连接到计算机来为相机充电。  
\*充电指示灯：充电时红灯亮，电池充满电后红灯灭。

### 2. 插入内存卡

把你准备的内存卡插入相机的内存卡槽。

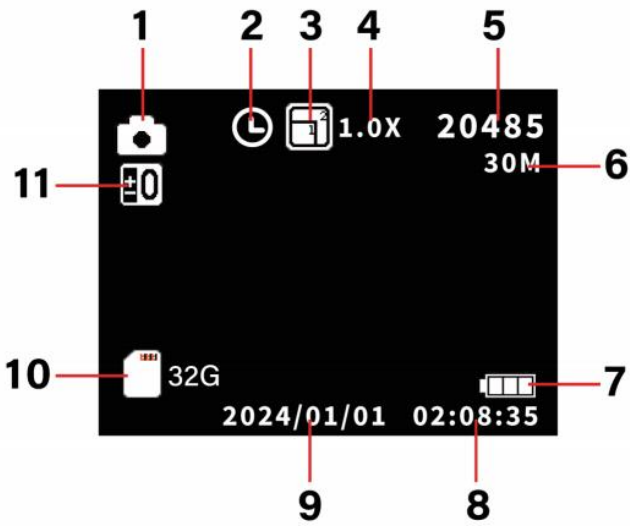
### 3. 开机

长按开关机键 (3) 直到 LCD 屏幕启动,此时数码望远镜进入待机状态.

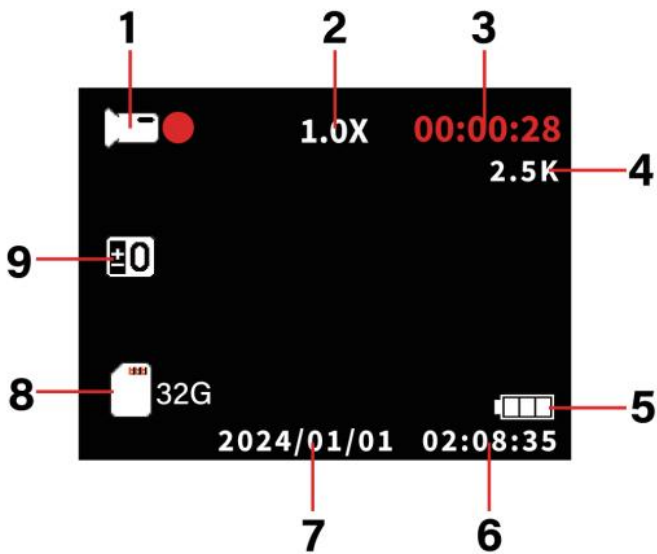
**注意事项:** 设置语言和时间! 第一次打开双筒数码望远镜后,您应该设置语言(默认为英语)和时间。您需要通过按菜单键 (5) 来打开系统设置。现在使用向左键(4) 和向右键 (6) 导航到“语言”和“日期和时间”栏,然后按拍摄键 (9) 打开设置页面,使用左键 (4) 和右键 (6) 设置语言/日期和时间。按拍摄键 (9) 确认保存并退出,然后返回菜单屏幕。

### 模式选择

当数码望远镜的蓝色 LED 灯亮时,按模式键 (8)来切换录像/拍照或回放功能



- 1)照相模式
- 2)自拍定时
- 3)连拍
- 4)数字变焦档位
- 5)照片储存剩余数量
- 6)照片分辨率
- 7)电池水平
- 8)当前时间
- 9)当前日期
- 10)内存卡容量
- 11)曝光值



- 1)录像模式
- 2)数字变焦档位
- 3)录像时长
- 4)录像分辨率
- 5)电池水平
- 6)当前时间
- 7)当前日期
- 8)内存卡容量
- 9)曝光值

-在录像模式下：按拍摄键 (9)开始录象，再次按录像键来停止录像。

-在拍照模式下：按拍摄键 (9) 开始拍照.拍照模式下多次按录像键壳连续拍照.

-在回放模式下：使用左键 (4) 或右键 (6) 选着你想看的录像文件或照片，按拍摄键 (9)在 LCD 屏幕上播放录像文件.

**注意：**为取得最好的画面效果，拍摄时请拿稳数码望远镜或者使用三脚架来稳定机身。

## 4. 关机

长按开关机键 (3)直到屏幕关闭就可以关机了.

## 5. 录像设置

开机，按下菜单键 (5)，然后使用左键 (4) 和右键(6) 导航到分辨率菜单。按拍摄键 (9) 进入子菜单设置视频分辨率，按拍摄键确认选择并退出设置，按菜单键或模式键返回正常屏幕：

视频分辨率	2.5K UHD 1080P FHD 1080P 720P
循环录影	Off 1 分钟 2 分钟 3 分钟 5 分钟
视频速度	正常 慢动作 延时摄影
日期标签	关 开

## 6. 拍照设置

开机，选着拍照模式。

按菜单键 (5)，然后使用向左键 (4) 和向右键 (6) 导航到照片菜单。按拍摄键 (9) 进入子菜单并确认您的选择并退出设置，按菜单或模式键 (8) 返回正常屏幕：

照片菜单	子菜单
照片大小	48M
	30M
	25M
	20M
	10M
	8M
	5M
	3M
定时拍照	关
	2 秒定时
	5 秒定时
	10 秒定时
连拍	关
	3 张

## 7. 回放设置

开机，选择回放模式。

按模式键 (8) 进入回放模式，然后使用左键 (4) 或右键 (6) 浏览照片或视频文件。按拍摄键 (9) 回放视频，按菜单键 (5) 和拍摄键 (9) 删除文件，按模式键返回正常屏幕：

删除	删除当前文件 删除全部	取消 确定
----	----------------	----------

## 8. 曝光设置

此功能可在光线充足时自动设置为 0。在不同光线条件下，EV 可以从 +2 调整到 -2，调整被拍摄物体的曝光以达到最清晰的状态。

打开望远镜，在录像或拍照待机模式下，按菜单键使用左键 (4) 或右键 (6) 键导航到曝光设置项，按拍照键 (9) 进入设置子菜单，使用左键 (4) 或右键 (6) 设置曝光值，按拍照键 (9) 确认并退出。

曝光设置	+2.0,+5/3,+4/3,+1.0,+2/3, +1/3,+0.0,-1/3,-2/3,-1.0,-4/3,-5/3,-2.0
------	---

## 9. 系统设置

开机并按下菜单键 (5) 打开设置菜单，然后使用左键 (4) 或右 (6) 键选择菜单。按拍照 (9) 进入子菜单并确认您的选择。要退出设置，请按菜单键 (5) 或模式键 (8) 返回正常屏幕：

屏幕亮度	1 2 3 4 5 6 7 8 级
屏幕保护	关; 1 分钟; 2 分钟; 3 分钟
自动关机	关; 1 分钟; 3 分钟; 5 分钟
语言设置	English,Japanese, French, Spanish, Portuguese, German,Korean, Italian, Chinese, Russian, Arabic
系统音量	0 1 2 3 4 5 6 7 8 级
格式化	取消，格式化
日期/时间	年/月/日 小时：分钟：秒
恢复出厂设置	取消，确认

## - 连接电脑

→使用 USB 线将相机连接到 PC 并打开相机，PC 可以读取相机中的文件。

## 10. 重置

当望远镜因错误操作或其他未知原因停止响应，无法连接电脑时，请按“重置”按钮（14）进行重置。望远镜停止工作并重置。

内存卡上保存的文件不受影响，望远镜的设置也不受影响

## 产品参数

放大倍数 (X)	12
物镜直径(mm)	32
视角(°)	5.8
可视范围 1000m( m )	101M/1000M
出瞳直径 (mm )	2.5
目镜( mm )	10
近焦距( m )	6
瞳距( mm )	55-75
电子放大	8X
照片分辨率	48M, 30M, 25M, 20M,10M, 8M, 5M, 3M
视频分辨率	2.5K UHD,1080FHD,1080P,720P
屏幕	2.0 英寸 IPS 屏幕
系统语言	English,Japanese, French, Spanish, Portuguese, German,Korean, Italian, Chinese, Russian, Arabic
内存	Micro SD card, 最大支持 128 GB 内存卡
接口	Type-C 接口
电池	内置可充电锂离子电池