

AI-509 型人工智能温度控制器

使用指南

(V9.2)

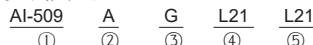


1. 主要特点

- 为塑料机械、食品机械、包装机械、烘箱、环境实验设备……等行业设计。具备操作简便、易于使用及价格低廉的特点。
- 全球通用的 100~240VAC 输入范围开关电源或 24VDC 电源供电，具备 50Hz/60Hz 电源频率及 °C / °F 单位选择功能。
- 输入可自由选择热电偶或热电阻，输出采用先进的模块化结构，规格丰富，交货迅速且维护方便。
- 采用具备自整定 (AT) 功能的 AI 人工智能调节算法，控制准确且无超调。
- “发烧”级硬件设计，采用钽电容或陶瓷电容取代普通电解电容，具备比同级产品更低的电源消耗、更高的可靠性、稳定性及更宽广的温度使用范围；其电源及 I/O 端子均通过 4KV/5KHz 的群脉冲抗干扰实验。
- 通过 ISO9001 质量认证、ISO14001 环境管理体系认证和 CE 认证，在质量、抗干扰能力及安全标准方面符合国际水准。

2. 型号定义

仪表型号由 5 部分组成，如下：



- 表示仪表型号
AI-509 型人工智能温度控制器，0.3 级测量精度，最高显示分辨率为 0.1℃
- 表示仪表面板尺寸规格
A 面板 96×96mm，开口 92×92mm，插入深度 69mm
D 面板 72×72mm，开口 68×68mm，插入深度 70mm
D2 面板 48×48mm，开口 45×45mm，插入深度 94mm
E 面板 48×96mm (宽×高)，开口 45×92mm，插入深度 71mm
F 面板 96×48mm (宽×高)，开口 92×45mm，插入深度 71mm
- 表示仪表主输出 (OUTP) 安装的模块规格
L1 表示为继电器输出，规格为 2A/250VAC，大体积，仅常开端具备火花吸收功能
L2 表示安装有常开+常闭端的小体积继电器模块，规格为 1A/250VAC
G 表示为 SSR 电压输出，规格为 12VDC/30mA
W1 表示无触点可控硅开关输出，适合驱动 80A 以下交流接触器，干扰低，长寿命
K1 表示为可控硅过零触发输出，(仅 1 路触发电输出，适合单相电源)
K3 表示为三相可控硅过零触发输出，可触发 5~500A 的双向可控硅、2 个单向可控硅反并联连接或可控硅功率模块
K50 单路 220VAC “烧不坏”单路可控硅移相触发电输出模块
X3 光电隔离的可编程线性电流输出模块
- 表示仪表报警 (ALM) 安装的模块规格，可作为第一路报警输出。
N 或不写表示没有安装模块
L2 表示安装有常开+常闭端的小体积继电器模块，规格为 1A/250VAC，支持 AL1 报警输出
L21 表示安装有常开+常闭端的小体积继电器模块，规格为 1A/250VAC，支持 AL1 报警输出
L3 表示安装 2 路常开继电器模块，规格为 2A/250VAC，可支持 AL1 及 AL2 两路报警输出

- 表示仪表辅助输出 (AUX) 安装的模块规格，可作第二路报警输出
N 或不写表示没有安装模块
L2 表示安装有常开+常闭端的小体积继电器模块，规格为 1A/250VAC，支持 AU1 报警输出
L21 表示安装有常开+常闭端的小体积继电器模块，规格为 1A/250VAC，支持 AU1 报警输出
L3 表示安装 2 路常开继电器模块，规格为 2A/250VAC，可支持 AU1 及 AU2 两路报警输出
注 1：对于 D2 尺寸仪表受体积限制，当 AUX 位置安装 L3 或 L21 模块时，OUTP 位置不能安装 L1 大体积模块，可用 L2 替代。
注 2：D、D2 尺寸仪表无法安装 K3 模块；D2 没有 ALM 模块插座；D 在 ALM 位置无法安装 L3 双路继电器输出模块。

3. 技术规格

- 输入规格：K、S、R、E、J、N、Pt100
- 测量范围：
K(0~1300℃)、S(0~1700℃)、R(0~1600℃)、E(0~1000℃)
J(0~1200℃)、N(0~1300℃)、Pt100(-200~+800℃)
- 测量精度：0.3%FS±0.1℃
- 调节方式：位式调节方式 (ON-OFF) 或带自整定 (AT) 功能的 AI 人工智能 PID 调节
- 输出规格 (模块化)：
L1 继电器触点开关输出 (常开)：250VAC/2A 或 30VDC/2A
G 固态继电器 (SSR) 电压输出：12VDC/30mA (用于驱动 SSR 固态继电器)
W1 可控硅无触点开关输出 (常开)：100~240VAC/0.2A (持续)，2A (20mS 瞬时，重复周期大于 5S)
K1 可控硅过零触发输出：可触发 5~500A 的双向可控硅、2 个单向可控硅反并联连接或可控硅功率模块
K3 三相可控硅过零触发输出：可触发 5~500A 的双向可控硅、2 个单向可控硅反并联连接或可控硅功率模块
K50 单路 220VAC “烧不坏”单路可控硅移相触发电输出模块
X3 光电隔离的可编程线性电流输出模块
- 报警功能：上限报警、下限报警及正负偏差报警功能，可选购安装继电器模块将报警信号输出
- 电源：100~240VAC，-15%，+10%/50~60Hz
- 电源消耗：< 3W
- 使用环境：温度 -10~+60℃；湿度 0~90%RH

4. 面板说明

- 上显示窗，显示测量值 PV、参数名称等
- 下显示窗，显示给定值 SV、报警代号、参数数值等
- 设置键，用于进入参数设置状态，确认参数修改等
- 数据移位键 (启动自整定)
- 数据减少键
- 数据增加键
- 其中 MAN、PRG 灯本型号产品不用；OP1、AL1、AL2、AU1、AU2 等分别对应模块输出动作。
注：仪表上电后，仪表上显示窗口显示测量值 (PV)，下显示窗口显示给定值 (SV)。该显示状态为仪表的基本显示状态。输入的测量信号超出量程时 (如热电偶断线时)，则上显示窗交替显示 “orAL” 字样及测量上限或下限值，此时仪表将自动停止控制输出。



5. 操作说明

5.1 设置给定值 (SV)

在基本显示状态下，如果参数锁没有锁上，可通过按 (◀)、(▽) 或 (△) 键来修改下显示窗口显示的设定温度控制值。按 (▽) 键减小数据，按 (△) 键增加数据，可修改数值位的小数点同时闪烁 (如同光标)。按键并保持不放，可以快速地增加/减少数值，并且速度会随小数点右移自动加快 (3 级速度)。而 (◀) 按键则可直接移动修改数据的位置 (光标)，按 (▽) 或 (△) 键可修改闪烁位置的数值，操作快捷。给定值可设置的最大数受参数 SPL 及 SPH 参数限制。

5.2 设置参数

在基本设置状态下按 (◻) 键并保持约 2 秒钟，即进入现场参数表。按 (◻) 键可显示下一参数，如果参数没有锁上，用 (◀)、(▽)、(△) 等键可修改参数值。按 (◻) 键并保持不放，可返回显示上一参数。先按 (◻) 键不放接着再按 (◻) 键可退出设置参数状态。如果没有按键操作，约 30 秒钟后会自动退出设置参数状态。设置 Loc=808，可进入系统参数设置状态。

5.3 自整定 (AT) 操作

采用 AI 人工智能 PID 方式进行控制时，可进行自整定 (AT) 操作来确定 PID 调节参数。在基本显示状态下按 (◻) 键并保持 2 秒，将出现 At 参数，按 (△) 键将下显示窗的 oFF 修改 on，再按 (◻) 键确认即可开始执行自整定功能。在基本显示状态下仪表下显示窗将闪烁显示 At 字样，此时仪表执行位式调节，经 2 个振荡周期后，仪表内部微处理器可自动计算出 PID 参数并结束自整定。如果要提前放弃自整定，可再按 (◻) 键并保持约 2 秒钟调出 At 参数，将 on 设置为 oFF 后按 (◻) 键确认即可。

注 1：AI-509 采用先进的综合了 AI 人工智能技术的 PID 调节算法 (简称 APID)，解决了标准 PID 算法容易超调的问题，控制精度高。

注 2：系统在不同给定值下整定得出的参数值不完全相同，执行自整定功能前，应先给将给定值 SV 设置在最常用值或是中间值上，如果系统是保温性能好的电炉，给定值应设置在系统使用的最大值上，自整定过程中禁止修改 SV 值。视不同系统，自整定需要的时间可从数秒至数小时不等。

注 3：位式调节回差参数 CHYS 的设置对自整定过程也有影响，一般 CHYS 的设定值越小自整定参数准确度越高。但 CHYS 值如果过小则可能因输入波动引起位式调节的误动作，这样反而可能整定出彻底错误的参数，推荐 CHYS=2.0。

注 4：自整定刚结束时控制效果可能还不是最佳，由于有学习功能，因此使用一段时间后方可获得最佳效果。

6. 参数表

6.1 现场参数表 (按 (◻) 键保持 2 秒进入)

参数代号	参数含义	说明	设置范围
HIAL	上限报警	测量值 PV 大于 HIAL 值时仪表将产生上限报警。测量值 PV 小于 HIAL-AHYS 值时，仪表将解除上限报警。 注：每种报警可自由定义为控制 AL1、AL2、AU1、AU2 等输出口动作，也可以不做任何动作，请参见后文报警输出定义参数 AOP 的说明。	-999~+3000
LoAL	下限报警	当 PV 小于 LoAL 时产生下限报警，当 PV 大于 LoAL+AHYS 时下限报警解除。 注：为避免刚上电时因温度偏低而导致下限报警总是被触发，上电时总是先暂时免除下限报警功能，只有温度升高到 LoAL 以上后，若再低于 LoAL 才产生报警。	-999~+3000
HdAL	偏差上限报警	当偏差 (测量值 PV 减给定值 SV) 大于 HdAL 时产生偏差上限报警。当偏差小于 HdAL-AHYS 时偏差上限报警解除。设置 HdAL 为最大值时，该报警功能被取消。	-999~+3000
LdAL	偏差下限报警	当偏差 (测量值 PV 减给定值 SV) 小于 LdAL 时产生偏差下限报警。当偏差大于 LdAL+AHYS 时偏差下限报警解除。设置 LdAL 为最小值时，该报警功能被取消。	-999~+3000
Loc	参数修改级别	Loc=0，允许修改现场参数、允许修改给定值及启动自整定 AT 功能。 Loc=1，禁止修改现场参数，允许修改给定值，允许启动自整定 AT 功能。 Loc=2~3，允许修改现场参数，禁止修改给定值，但允许启动自整定 AT 功能。 Loc=4~255，不允许修改 Loc 以外的其它任何参数，但允许启动自整定 AT 功能。 设置 Loc=808，再按 (◻) 确认，可进入系统参数表。	0~255

6.2 系统参数表（设置 Loc=808，再按 键可进入）

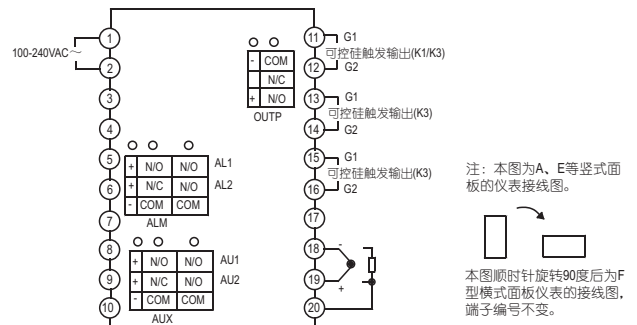
参数代号	参数含义	说明	设置范围
AHYS	报警回差	又名死区、滞环，用于避免因测量输入值波动而导致报警频繁产生/解除。	0~200
AdIS	报警指示	OFF, 报警时在下显示器不显示报警符号。 on, 报警时在下显示器同时交替显示报警符号以作为提醒, 推荐使用。 FOFF, 节能/保密显示模式, 此模式下仪表会关闭测量值和给定值的显示, 可以节约仪表耗电或保密工艺温度, 下显示器显示当前站号, 报警时会显示报警符号。	
AOP	报警输出定义	AOP 的 4 位数的个位、十位、百位及千位分别用于定义 HIAL、LoAL、HdAL 和 LdAL 等 4 个报警的输出位置, 如下: $AOP = \frac{3}{LdAL} \frac{3}{HdAL} \frac{0}{LoAL} \frac{1}{HIAL}$ 数值范围是 0-4, 0 表示不从任何端口输出该报警, 1、2、3、4 分别表示该报警由 AL1、AL2、AU1、AU2 输出。例如设置 AOP=3301, 则表示上限报警 HIAL 由 AL1 输出, 下限报警 LoAL 不输出, HdAL 及 LdAL 则由 AU1 输出, 即 HdAL 或 LdAL 产生报警均导致 AU1 动作。 注 1: 若需要使用 AL2 或 AU2, 可在 ALM 或 AUX 位置安装 L3 双路继电器模块。	0~4444
Ctrl	控制方式	onoF, 采用位式调节 (ON-OFF), 只适合要求不高的场合进行控制时采用。 APId, 采用 AI 人工智能 PID 调节, 具备无超调高精度控制效果。 nPID, 标准的 PID 调节算法, 并有抗饱和和积分功能。	onoF APId
Srun	运行状态	run, 运行控制状态。 StoP, 停止状态, 下显示器闪动显示“StoP”。 HoLd, 保持运行控制状态。	
Act	正/反作用	rE, 为反作用调节方式, 输入增大时, 输出趋向减小, 如加热控制。 dr, 为正作用调节方式, 输入增大时, 输出趋向增大, 如致冷控制。 rEbA, 反作用调节方式, 并且有上电免除下限报警及偏差下限报警功能。 drbA, 正作用调节方式, 并且有上电免除上限报警及偏差上限报警功能。	rE dr rEbA drbA
At	自整定	OFF, 自整定 At 功能处于关闭状态。 on, 启动 PID 及 Ctl 参数自整定功能, 自整定结束后会自动返回 FOFF。 FOFF, 自整定功能处于关闭状态, 且禁止从面板操作启动自整定。 AAAt, 快速自整定功能, 自整定结束后自动返回 OFF。 备注: AT 参数选择 AAT 选项, 在仪表上电后处于满功率加热输出状态时, 可以自动启动 AAT 先进的快速参数自整定功能, 无需传统的周期振荡自整定, 就可以预先设置好 PID 参数, 大部分情况首次加热即可实现准确控制。若 AAT 还未自动完成仪表就退出满功率输出状态, 则 AAT 失败, 终止自整定, 并不会修改 PID 参数。	
P	比例带	P 为定义 APID 及 PID 调节的比例带, 单位为 C 或 F, 而非采用量程的百分比。 注: 通常都可采用 At 功能确定 P、I、D 及 Ctl 参数值, 但对于熟悉的系统, 比如成批生产的加热设备, 可直接输入已知的正确的 P、I、D、Ctl 参数值。	1~999
I	积分时间	定义 PID 调节的积分时间, 单位是秒, I=0 时取消积分作用。	0~9999 秒
d	微分时间	定义 PID 调节的微分时间, 单位是 0.1 秒。d=0 时取消微分作用。	0~999.9 秒
Ctl	输出周期	采用 SSR 或可控硅输出时一般设置为 0.5~3.0 秒。当输出采用继电器开关时, 短的控制周期会缩短机械开关的寿命或导致冷/热输出频繁转换启动, 周期太长则使控制精度降低, 因此一般在 15-40 秒之间, 建议 Ctl 设置为微分时间 (基本应等于系统的滞后时间) 的 1/4~1/10 左右。	0.5~120 秒

CHYS	位式调节回差	用于避免 ON-OFF 位式调节输出继电器频繁动作。如加热控制时, 当 PV 大于 SV 时继电器关断, 当 PV 小于 SV-CHYS 时输出重新接通。	0~200																								
InP	输入规格	InP 用于选择输入规格, 其数值对应的输入规格如下: <table border="1" style="margin-left: 20px;"> <tr> <th>InP</th> <th>输入规格</th> <th>InP</th> <th>输入规格</th> </tr> <tr> <td>0</td> <td>K</td> <td>1</td> <td>S</td> </tr> <tr> <td>2</td> <td>R</td> <td>3</td> <td>备用</td> </tr> <tr> <td>4</td> <td>E</td> <td>5</td> <td>J</td> </tr> <tr> <td>6</td> <td>备用</td> <td>7</td> <td>N</td> </tr> <tr> <td>8-20</td> <td>备用</td> <td>21</td> <td>Pt100</td> </tr> </table>	InP	输入规格	InP	输入规格	0	K	1	S	2	R	3	备用	4	E	5	J	6	备用	7	N	8-20	备用	21	Pt100	0~21
InP	输入规格	InP	输入规格																								
0	K	1	S																								
2	R	3	备用																								
4	E	5	J																								
6	备用	7	N																								
8-20	备用	21	Pt100																								
dPt	分辨率	“0”表示显示分辨率为 1℃ 或 F, “0.0”为 0.1℃ 或 °F。	0/0.0																								
Scb	主输入平移修正	Scb 参数用于对输入进行平移修正, 以补偿传感器、输入信号、或热电偶冷端自动补偿的误差 PV 补偿后 = PV 补偿前 + Scb。 注: 一般应设置为 0, 不正确的设置会导致测量误差。	-200~+400																								
Filt	输入数字滤波	Filt 决定数字滤波强度, 设置越大滤波越强, 但测量数据的响应速度也越慢。在测量受到较大干扰时, 可逐步增大 Filt 使测量值瞬间跳动小于 2~5 个字即可。当仪表进行计量检定时, 应将 Filt 设置为 0 或 1 以提高响应速度。	0~40																								
Fru	电源频率及温度单位选择	50C 表示电源频率为 50Hz, 输入对该频率有最大抗干扰能力; 温度单位为 °C。 50F 表示电源频率为 50Hz, 输入对该频率有最大抗干扰能力; 温度单位为 °F。 60C 表示电源频率为 60Hz, 输入对该频率有最大抗干扰能力; 温度单位为 °C。 60F 表示电源频率为 60Hz, 输入对该频率有最大抗干扰能力; 温度单位为 °F。																									
OPt	输出类型	SSr, 输出 SSR 驱动电压或可控硅过零触发时间比例信号, 应分别安装 G、K1 或 K3 等模块, 利用调整接通-断开的比例来调整输出功率, 周期通常为 0.5-4.0 秒。 rEly, 输出为继电器触点开关或执行系统中有机机械触点开关时 (如接触器或压缩机等), 应采用此设置。为保护机械触点寿命, 系统限制输出周期至为 3-120 秒, 一般建议为系统滞后时间的 1/5-1/10。 0-20, 0~20mA 线性电流输出, 需安装 X3 或 X5 线性电流输出模块。 4-20, 4~20mA 线性电流输出, 需安装 X3 或 X5 线性电流输出模块。 PHA1, 单相移相输出, 应安装 K50/K60 移相触发输出模块实现移相触发输出。																									
AF	高级功能代码	AF 参数用于选择高级功能, 计算方法如下: $AF = A \times 1 + B \times 2 + E \times 16 + H \times 128$ A=0, HdAL 及 LdAL 为偏差报警; A=1, HdAL 及 LdAL 为绝对值报警, 这样仪表可分别拥有 2 路绝对值上限报警及绝对值下限报警。 B=0, 报警及位式调节回差为单边回差; B=1, 为双边回差。 E=0, HIAL 及 LOAL 分别为绝对值上限报警及绝对值下限报警; E=1, HIAL 及 LOAL 分别改变为偏差上限报警及偏差下限报警, 这样有 4 路偏差报警。 H=0, HIAL 及 LOAL 为独立报警逻辑; H=1, HIAL 及 LOAL 变为区间报警, 满足 $LOAL > PV > HIAL$ 才会报警, 报警代码为 HIAL, 输出也用 HIAL。 注: 若非专家级用户, 请设置该参数为 32。	0-255																								
bAud	COMM 模块功能选择	bAud 参数默认 9600, 可由 bAud 参数设置将 COM 口作为其它功能使用: bAud=3, 将 COMM/AUX 口作为 AUX 使用, 这可用于 D2 尺寸仪表。																									
SPL	SV 下限	SV 允许设置的最小值。	-999~																								
SPH	SV 上限	SV 允许设置的最大值。	+3000																								

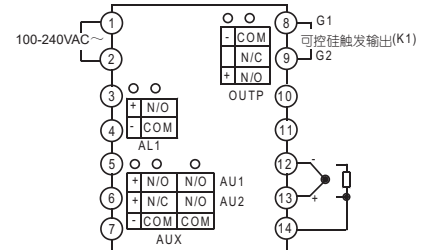
接线方法

不同型号的热电偶采用的热电偶补偿导线不同, 补偿导线应直接接到仪表后盖的接线端子上, 中间不能转成普通导线, 否则会产生测量误差。

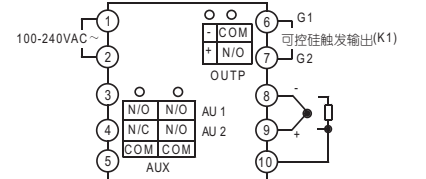
A、E、F 型仪表接线端子图如下:



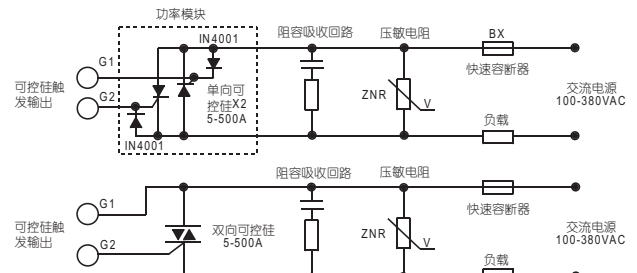
D 型面板仪表 (72mmX72mm) 接线图如下:



D2 型面板仪表 (48mmX48mm) 接线图如下:



可控硅触发输出接线图



注: 一只功率模块包含两个单向可控硅及二级管线路, 推荐使用功率模块, 使用单向硅比双向硅损耗小、可靠性更高。

注: 因技术升级或特殊订货等原因, 仪表随机线图如与本说明书不符, 请以随机接线图为准。



扫码查看视频教程