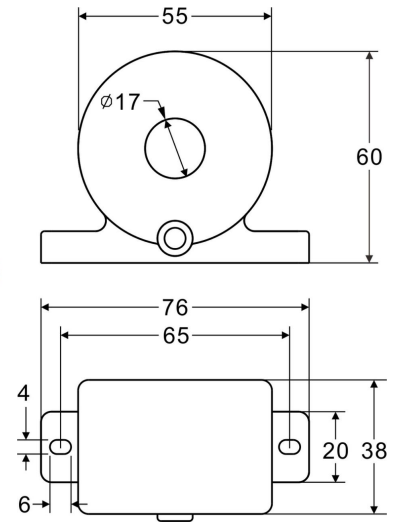


ETCR2800E 小口径接地电阻在线检测仪



产品功能

适用于回路接地电阻在线监测、金属回路联结电阻在线监测、接地状况监测。

产品特点

1. 提供传感器和 PCB 模块，便于用户二次开发接地电阻在线监测产品。
2. 非接触测量技术，安全可靠，体积小，重量轻，安装简易，适合狭小空间使用。
3. 配有 RS485（支持 MODBUS-RTU 通讯协议）或 GPRS 通讯模块（选购），与用户计算机连接，实现远程实时监测。

技术规格

测量范围	量程：0.01Ω~100Ω；分辨力：0.001Ω	
输出范围	0.00Ω~100Ω	
精度	±2%rdg±3dgt(20℃±5℃，70%RH 以下)	
电源	6VDC~12VDC，50mA Max.（外部供电）	
质量	约 258g	
传感器尺寸	110mm×80mm×55mm	
传感器口径	Φ17mm	
PCB 尺寸	122mm×56mm	
连接线	1 条，长 0.5 米(5 芯线)	
信号线	1 条，长 1 米(5 芯线)	
安装要求	传感器及电路板需要置于其它防护箱内	
单次测量时间	约 0.5 秒	
PCB 接口	J1：信号输出、电源输入接口	J2：传感器与 PCB 连接口
J1 标识	P+：电源输入正 P-：电源输入地 GND：信号地，与电源输入地(P-)短接	R+：信号输出正 R-：信号输出负
J2 标识	I+、I-电流线圈接口 GND：共地	U+、U-电压线圈接口
通讯方式	RS485（支持 MODBUS-RTU 通讯协议）或 GPRS 通讯（选购）	
溢出指示	显示值大于 100Ω时，通讯发送“0LΩ”指令	
防爆标志	Ex ia IIBT3Ga，（防爆合格证号：CE18.2332X）	
外部磁场	<40A/m	
外部电场	<1V/m	
换档	全自动换档	
随机附件	传感器：1 件；PCB 模块：1 件；连接线：1 条；信号线：1 条	