

方型近接開關-Q18

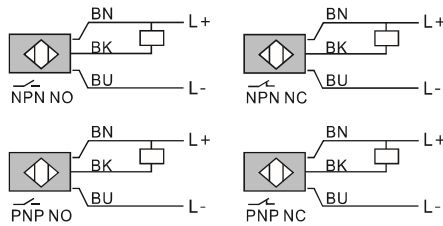
型號：QN 方型近接開關

Characteristic/ 特點：

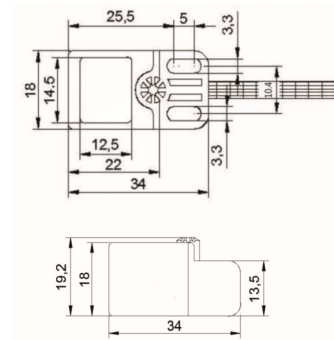
前方感應, 感應距離 5mm
 連接方式: 線纜輸出



Dimensions/ 尺寸圖：



芯纜顏色 BN棕色 BU藍色 BK黑色



Specifications/ 規格表：

Model / 型號	NPN N.O.	QN05-N
	NPN N.C.	QN05-N2
	PNP N.O.	QN05-P
	PNP N.C.	QN05-P2
Sensing surface / 檢測方向	非隔離	
Standard sensing object / 標準檢測物	Iron 18*18*1mm	
Sensing distance / 檢出距離	5mm	
Secure sensing distance / 建議距離	0~4mm	
Induction frequency / 感應頻率	500HZ	
Hysteresis / 遲滯	<15%(Sr)	
Repeated accuracy / 重複精度	<0.04mm	
Operating voltage / 工作電壓	10-36VDC	
Voltage drop / 電壓降	<1.5V	
Output current / 輸出電流	≤200mA	
Leakage current / 漏電流	<0.01mA	
Operating temperature / 工作溫度範圍	-25°C~+70°C	
The temperature drift / 溫度飄移	<10%(Sr)	
Protection degree / 防水等級	Ip67	
Wiring method / 出線方式	Ø4.2*2M*3wires	
Housing material / 外殼材料	聚碳酸酯	
protection circuit / 保護電路	極性保护/短路保護/暫態保護	
Weight / 重量	約60g	

工作原理

靜電容式

電感式

耐高低溫

模擬量

方型

QS

QSD

Q12

QN

Q18

環型

門開關

光纖

光電

◆ 近接開關 ◆