

电路保护器

GCP 系列



■产品特点

电磁方式短路及电路保护

过电流切断方式采用电磁式,比热动式(双金属)更适合保护电路,更加有效。

交 / 直流两用

交直流两用,可以在 AC250V/DC60V(一极), DC120V (二极) 以下电路使用。

小型化

产品每极宽 17.5mm, 设计尺寸比一般断路器小, 如安装多个产品时, 空间利用率较高。

辅助触点装置

使用辅助开关 (AX) 功能时, 可以连接蜂鸣器或指示灯来确认动作 (Trip)。



侧面绝缘安全设计

接线端采用护墙结构, 以防接线部位暴露, 通过一体型护盖提高了安全性, 以防发生触电事故。



国际标准

还获得了 UL, CE, TUV, PSE, CCC 等国际认证。
(UL No.E241678, CE/TUV No.N8 13 06 44033 020, PSE No.JET6977-42010-1001:1006, CCC 认证)

采用易识别 ON/OFF 的设计

采用在远距离也容易识别 ON/OFF 状态的设计, 适合用于控制面板。复位手柄结构采用防止误动作的设计, 以防在轻微接触下动作。



提高作业效率

采用 IEC 标准规格的 Din 导轨结构, 便于拆装产品。



其他特点

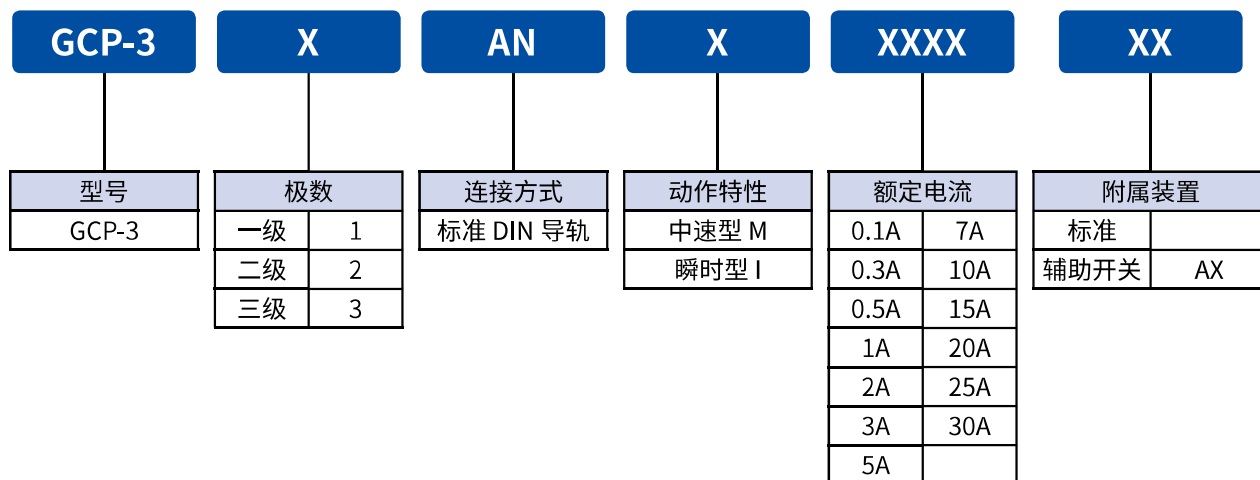
- 设计耐震特性 15G, 耐冲击性 50G
- 采用激光打码, 防止字迹变色
- 额定短路能力值 AC/DC 1,500A (KC: 2,500A)
- 提供三维图纸 (3D 模型文件)

产品规格及性能

型号		GCP-31AN		GCP-32AN		GCP-33AN	
外形 (DIN 导轨)							
极数		1 极		2 极		3 极	
额定电压		AC250V/DC60V		AC250V/DC120V		AC250V 注 1)	
额定电流		0.1A, 0.3A, 0.5A, 1A, 2A, 3A, 5A, 7A, 10A, 15A, 20A, 25A, 30A					
产品重量		77g		150g		220g	
绝缘电阻		100M Ohm min (500V 绝缘电阻测试仪)					
额定短路能力值	UL1077 CCC GB17701 PSE	AC	250V	1.5KA			
			60V	1.5KA	-		注 1)
	CE EN60934 IEC60934	DC	120V	-	1.5KA		
			220V	2.5KA			
	KC K60934	DC	60V	2.5KA	-		注 1)
			120V	-	2.5KA		
标准环境温度		+40°C					
工作环境温度		-10 ~ +60°C					
允许相对湿度		0 ~ 85%					
动作特性		瞬时型 (I), 中速型 (M)					
接线端	壳体		M4 螺钉 (25A 以下): 1.2~1.5Nm, M5 螺钉 (30A): 1.8~2.2Nm				
	辅助开关		M3 螺钉: 0.8~1.0Nm				
壳体安装方式		IEC 35mm 导轨及 M4 螺钉兼用					
耐电压性能		AC1500V (50/60Hz) 1 分钟					
耐震性能		15G (147m/S ²), IEC60068-2-6					
抗冲击性能		50G (500m/S ²), IEC60068-2-27					
断开 / 闭合寿命		10,000 次 (机械), 6,000 次 (电气)					
附属装置		辅助开关 (AX)					
适用标准		IEC60934, K60934, UL1077, GB17701					
电气元件型式试验 (韩国)		JH02039-13001					
CE 认证 (欧洲)		N8 13 06 44033 020					
UL 认证 (美国)		E241678					
PSE 认证 (日本)		JET6977-42010-1001:1006					
CCC 认证 (中国)		2014010307667415					

注 1) 三极产品只有交流规格, 无直流规格。

型号编制体系

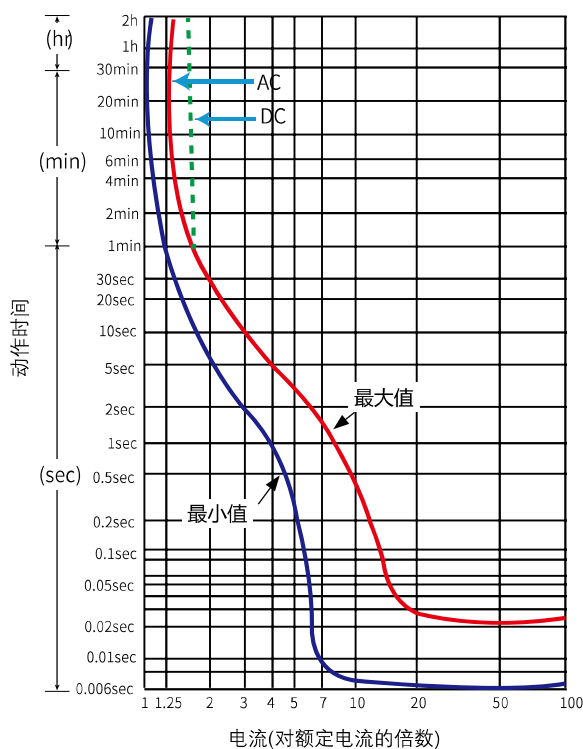


例 1: GCP-3 电路保护器一级, DIN 导轨, 中速型, 额定电流 3A 的标准型: GCP-31ANM3A

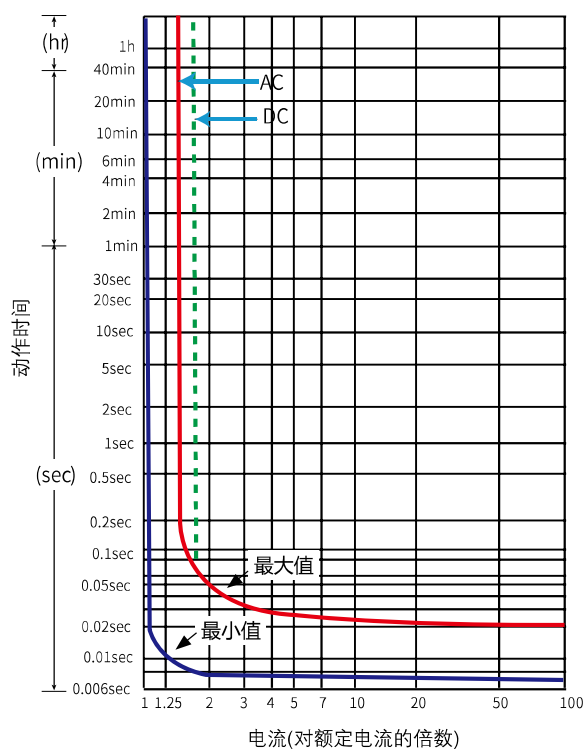
例 2: GCP-3 电路保护器二级, DIN 导轨, 中速型, 额定电流 0.5A 的辅助开关: GCP-32ANM0.5AAX

动作特性曲线

中速型

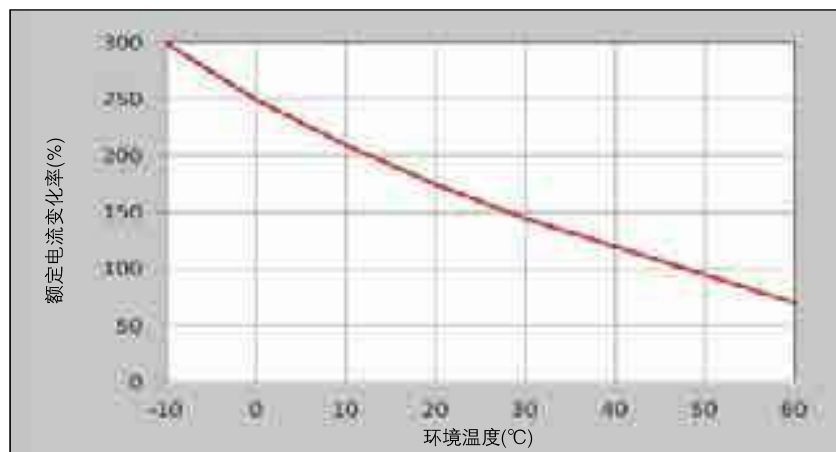


瞬时型



温度补偿曲线

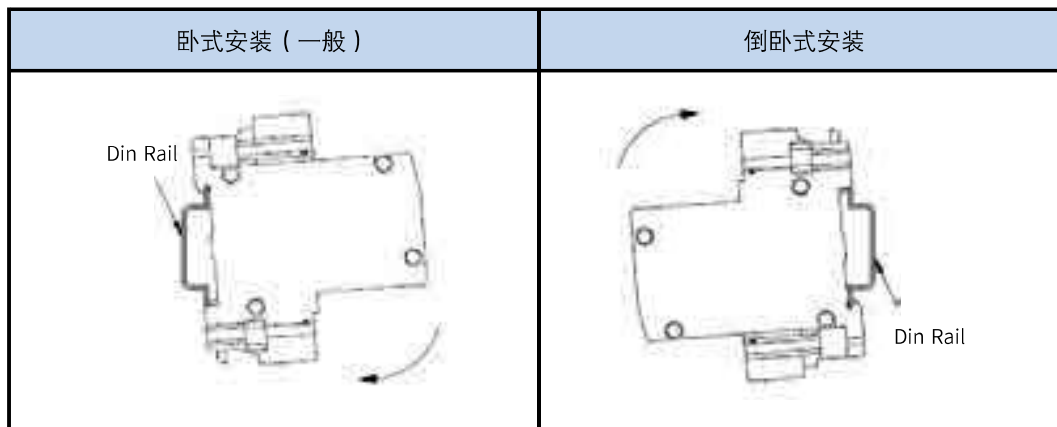
中速型动作时间为 40°C 环境温度下的时间，请按环境温度补偿曲线补偿在不同温度下的动作时间。瞬时型不受环境温度的影响。



各种安装角度的额定电流比例

动作电流根据不同安装角度而显示为 90%，110%。请参考下图补偿额定电流使用。

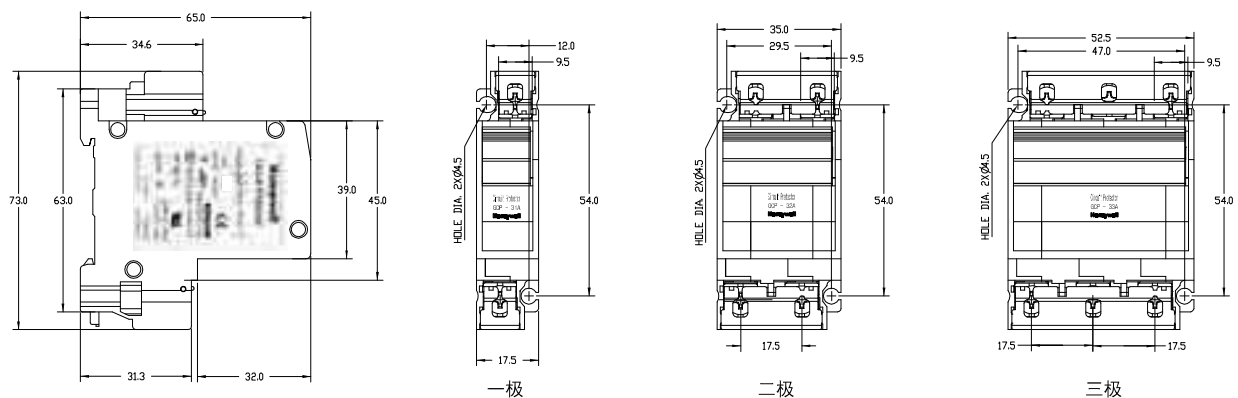
卧式	立式	倒卧式	倒立
100%	110%	100%	90%



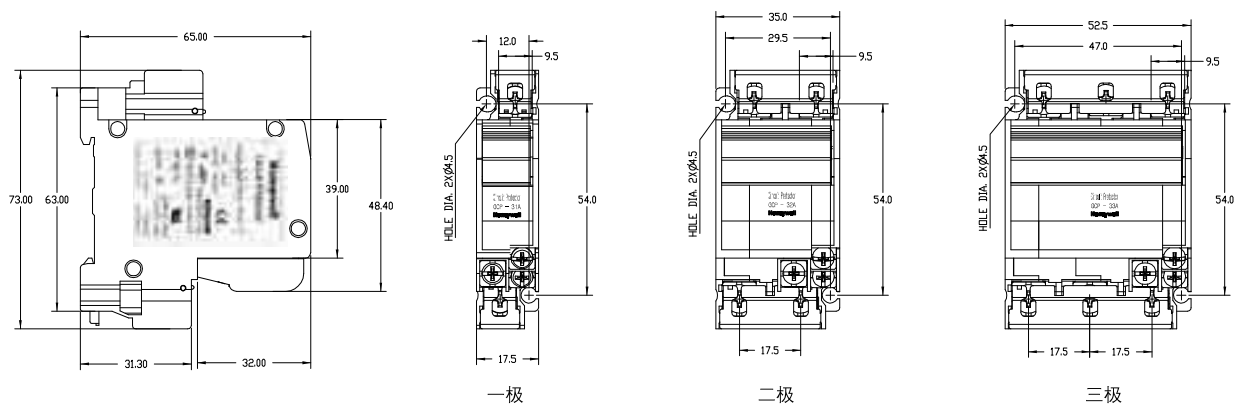
外形尺寸

普通型

[Unit: mm]



AX 型



安装部分尺寸

