

热电偶,热电阻各类插件

为了便于热电偶和补偿导线的联接, 或者热电偶与温度仪表的联接, 国际上统一规定了热电偶接插件的标准, 常用分为大和小插头2种。

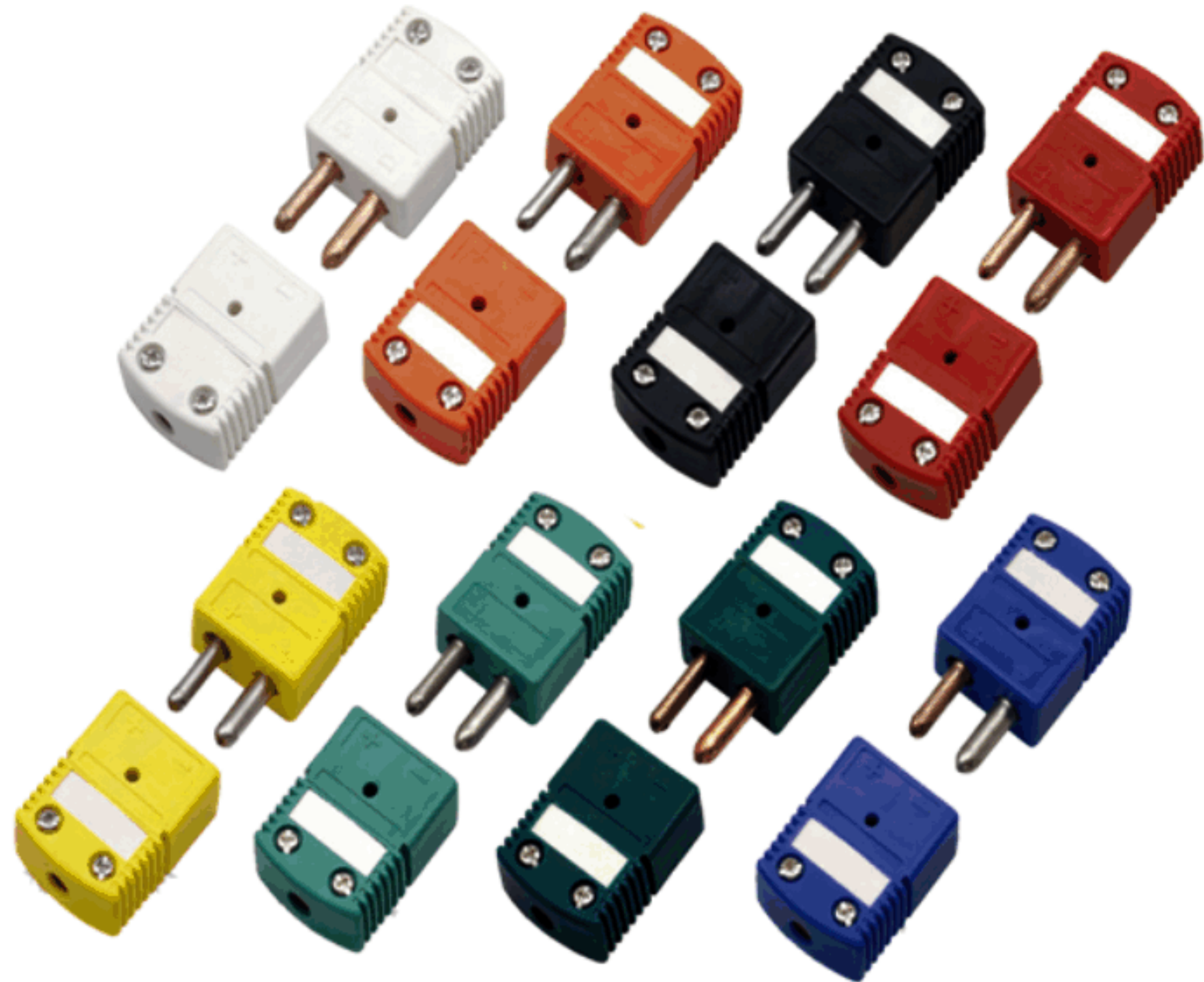
小型的为扁型插脚, 正级为2.3mm窄的扁插脚, 负级为3.3mm宽的扁插脚。

大型的热电偶插件为圆插脚, 正级为 $\Phi 3.96$ mm细插脚, 负级为 $\Phi 4.75$ mm粗插脚。

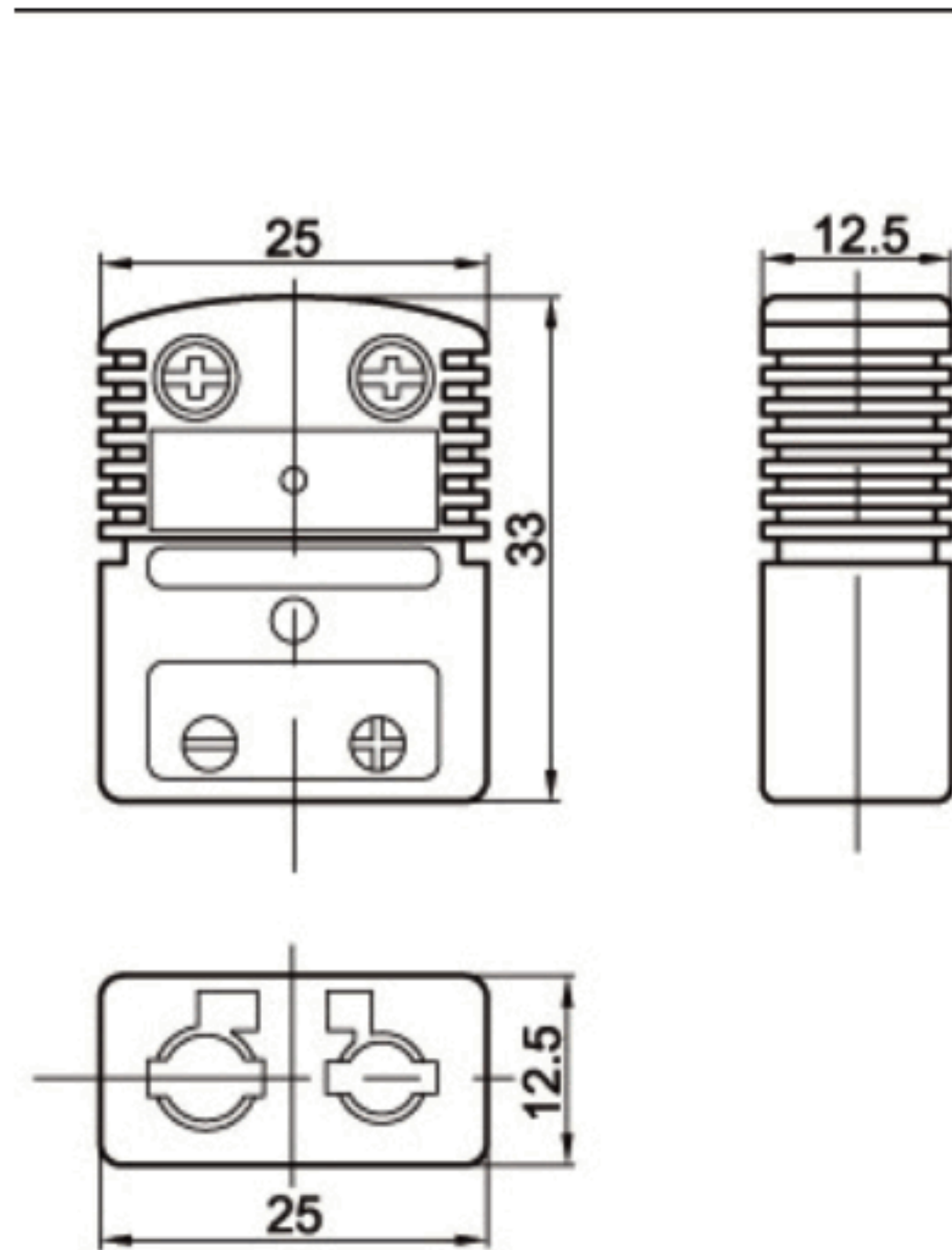
不管热电偶插件的外形如何, 所有的插脚都是标准统配的, 同一分度号不同的品牌之间可以通用。

FOSTW-(K)-F/M 大圆脚热电偶插件

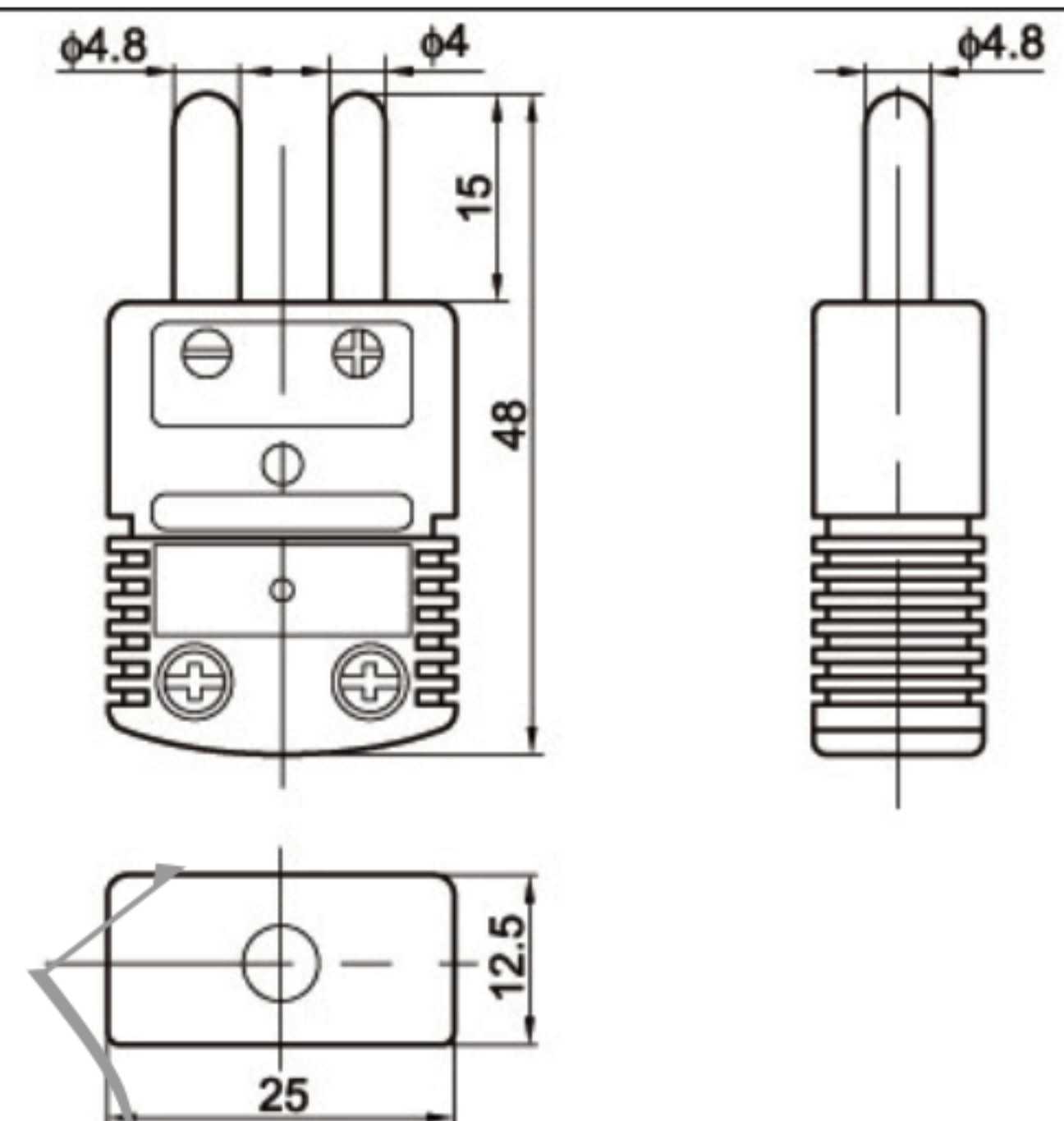
(K, E, J, T, N, S/R, B, U) 耐温220度



FOSTW-(*)-F



FOSTW-(*)-M

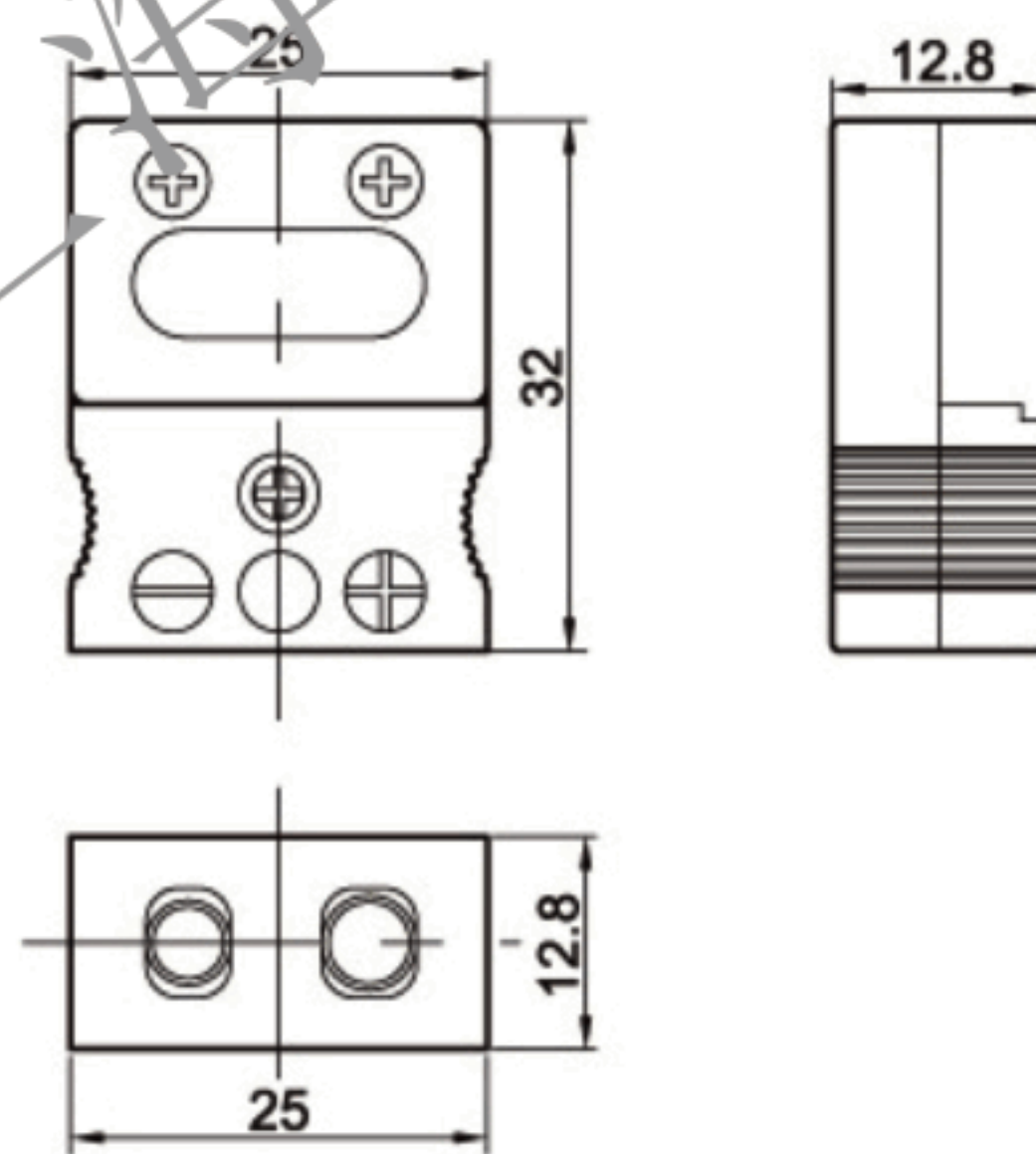


KOSTW-(*)-F/M空心大圆脚热电偶插件 (K, E, J, T, N, S/R, B, U)

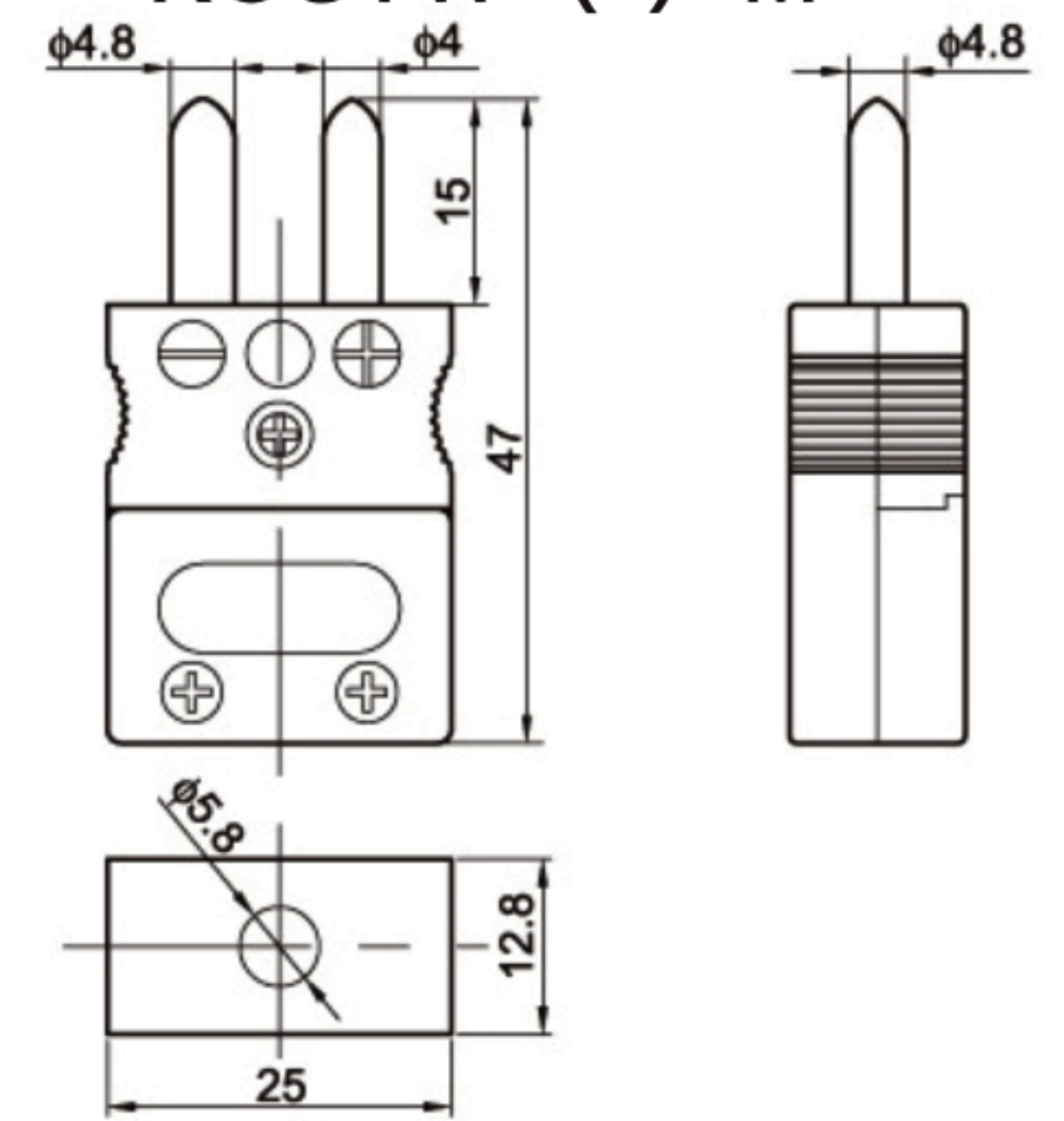
耐温105度



KOSTW-(*)-F



KOSTW-(*)-M

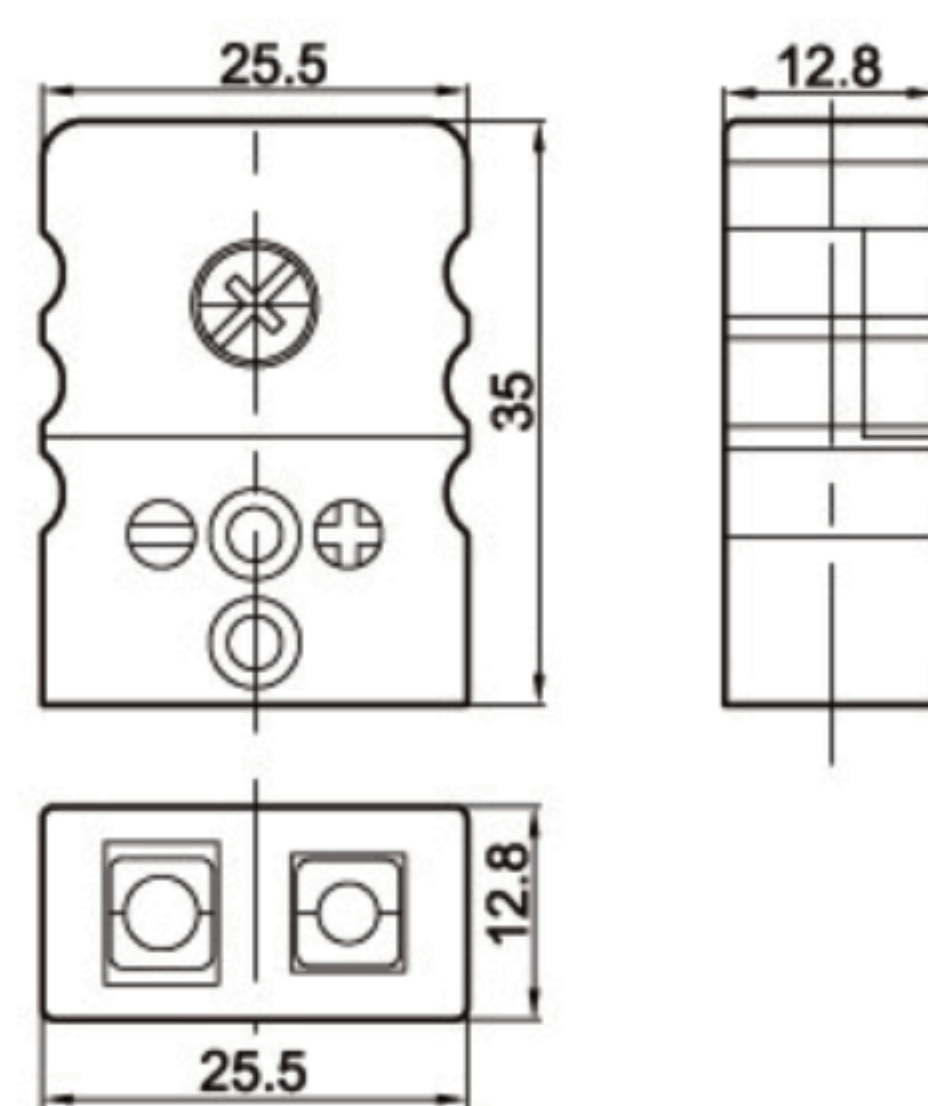


SOSTW-(*)-F/M 实心大圆脚热电偶插件系列 (K, E, J, T, N, S/R, B, U)

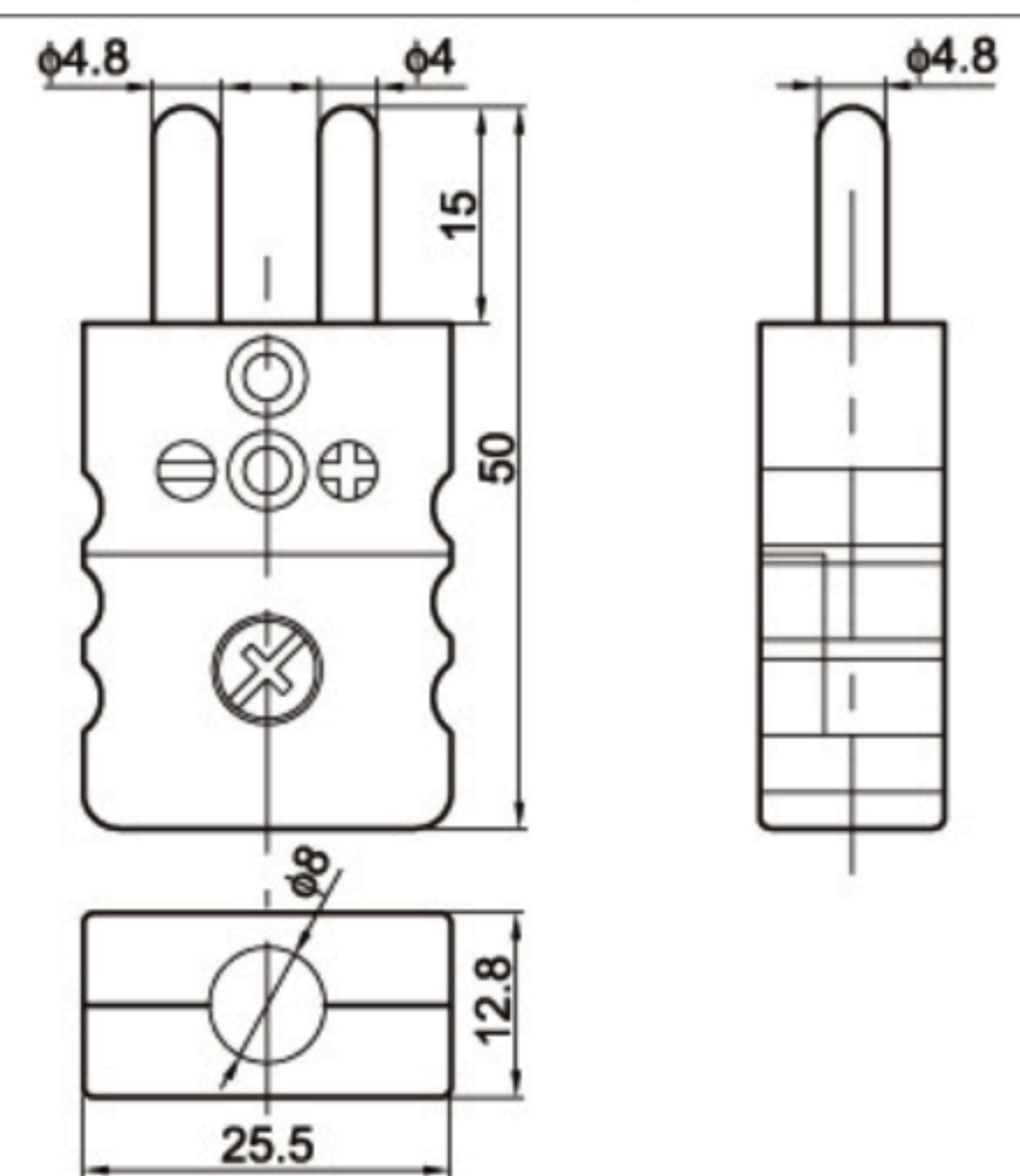
耐温105度



SOSTW-(*)-F



SOSTW-(*)-M



热电偶,热电阻各类插件

为了便于热电偶和补偿导线的联接, 或者热电偶与温度仪表的联接, 国际上统一规定了热电偶接插件的标准, 常用分为大和小插头2种。

小型的为扁型插脚, 正级为2.3mm窄的扁插脚, 负级为3.3mm宽的扁插脚。

大型的热电偶插件为圆插脚, 正级为 $\Phi 3.96\text{mm}$ 细插脚, 负级为 $\Phi 4.75\text{mm}$ 粗插脚。

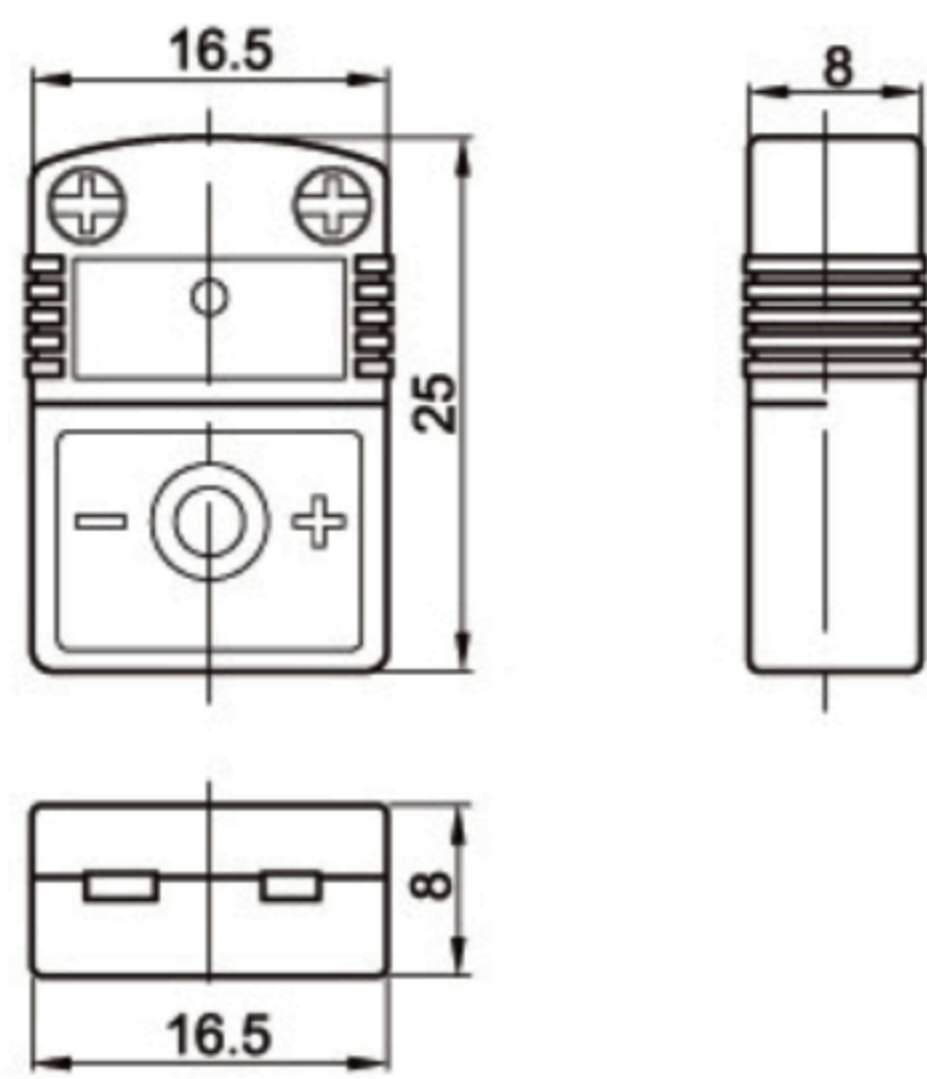
不管热电偶插件的外形如何, 所有的插脚都是标准统配的, 同一分度号不同的品牌之间可以通用。

FSMPW-(*)-M/F 小扁热电偶插件 (K, E, J, T, N, S/R, B, U)

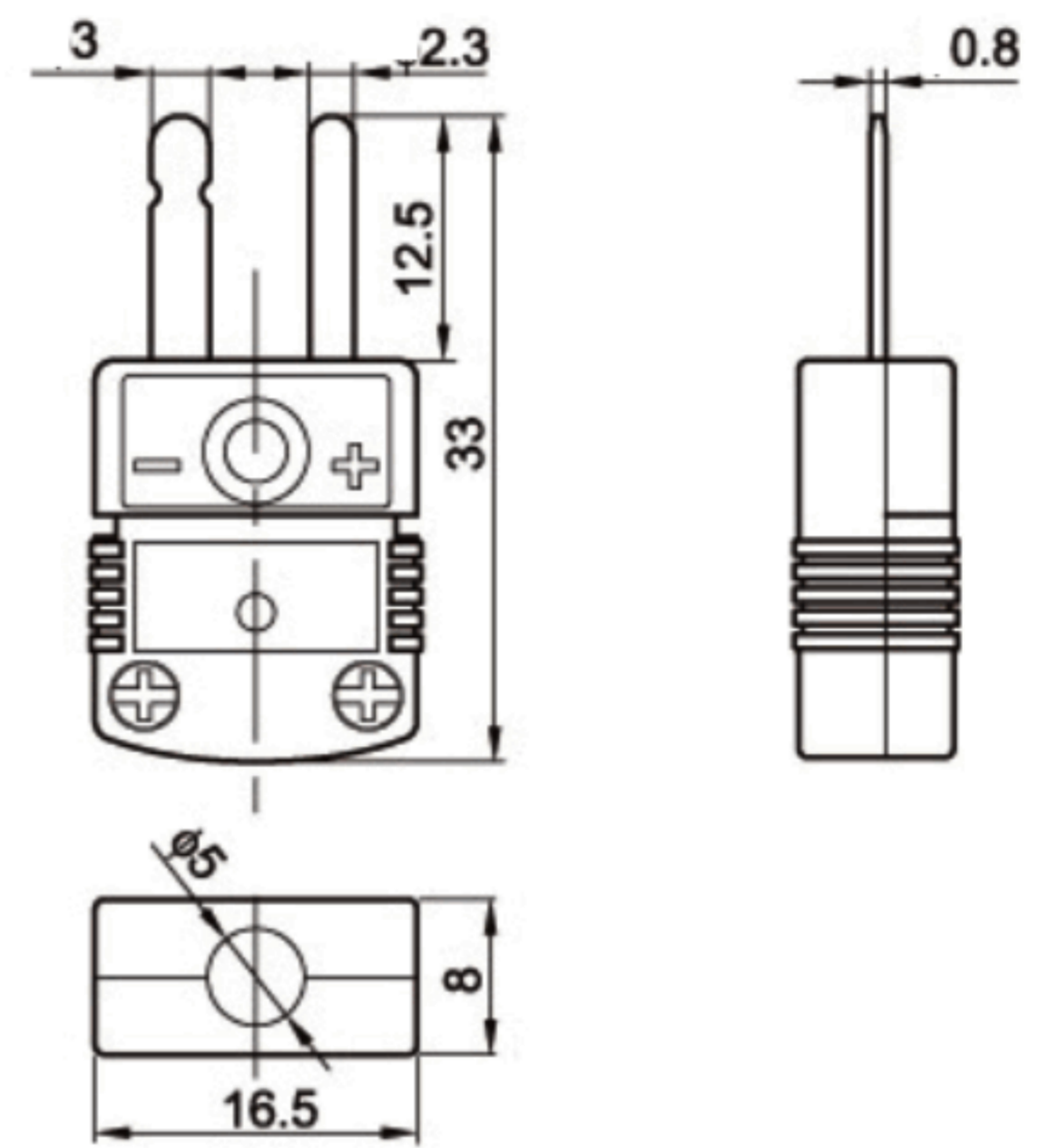
耐温220度



FSMPW-(*)-F



FSMPW-(*)-M

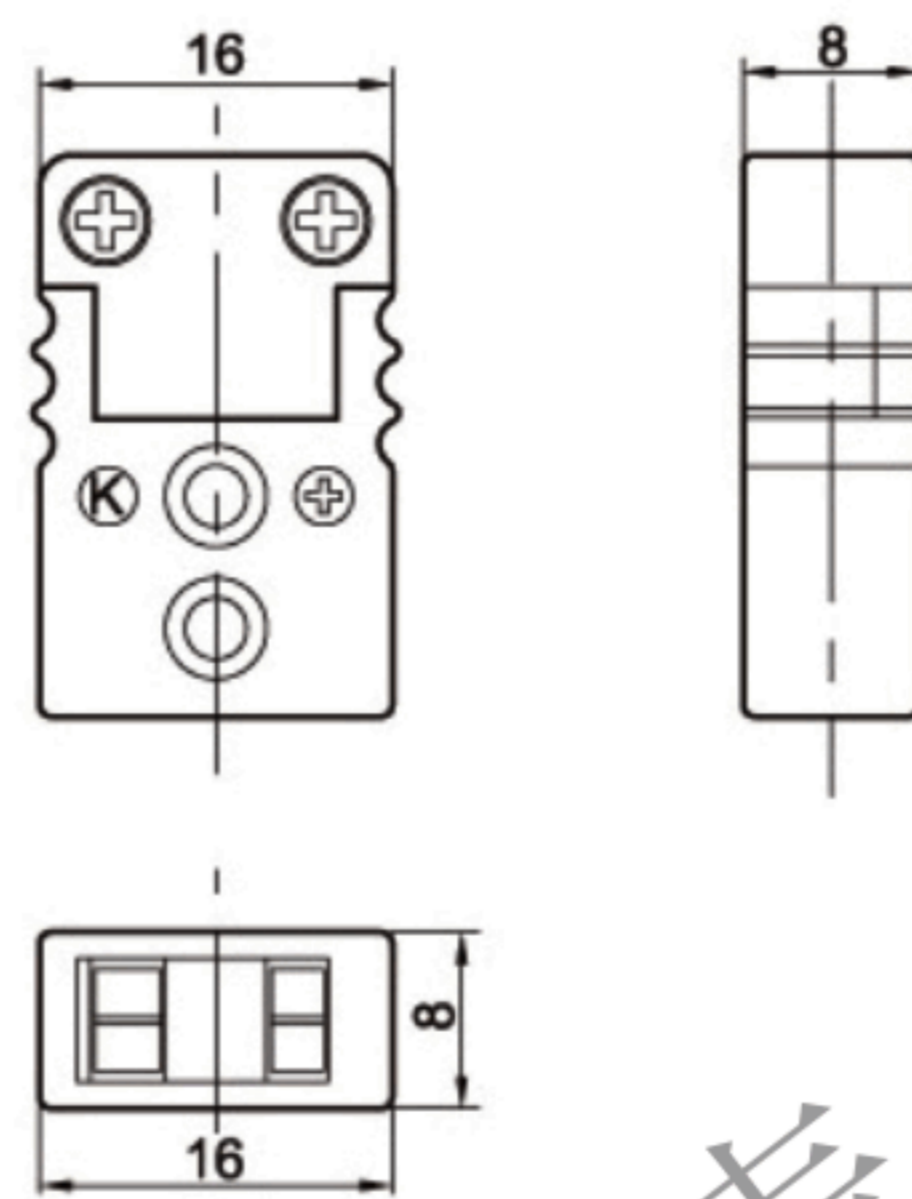


JSMPW-(*)-M/F小扁热电偶插件 (K, E, J, T, N, S/R, B, U)

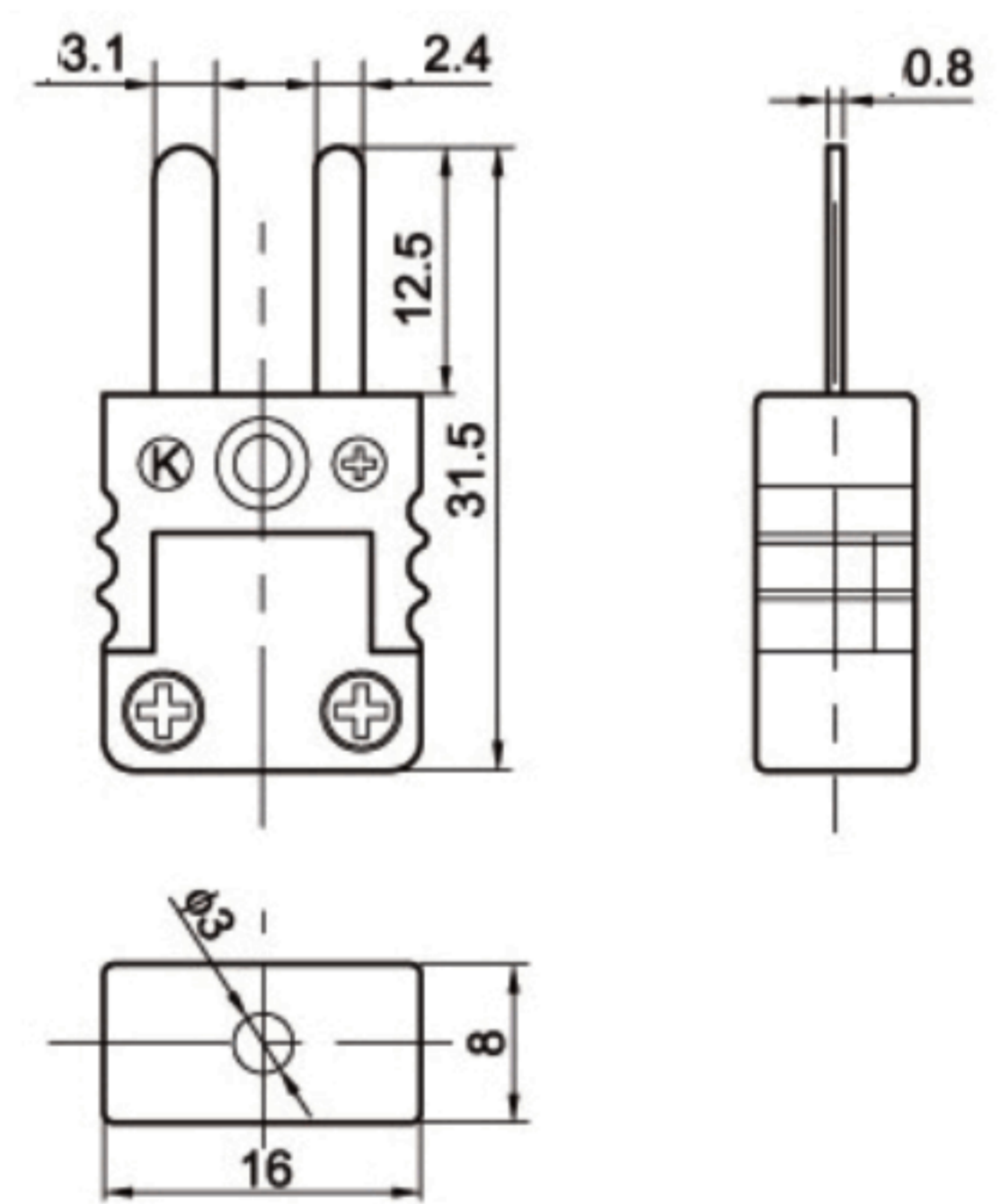
耐温105度



JSMPW-(*)-F



JSMPW-(*)-M

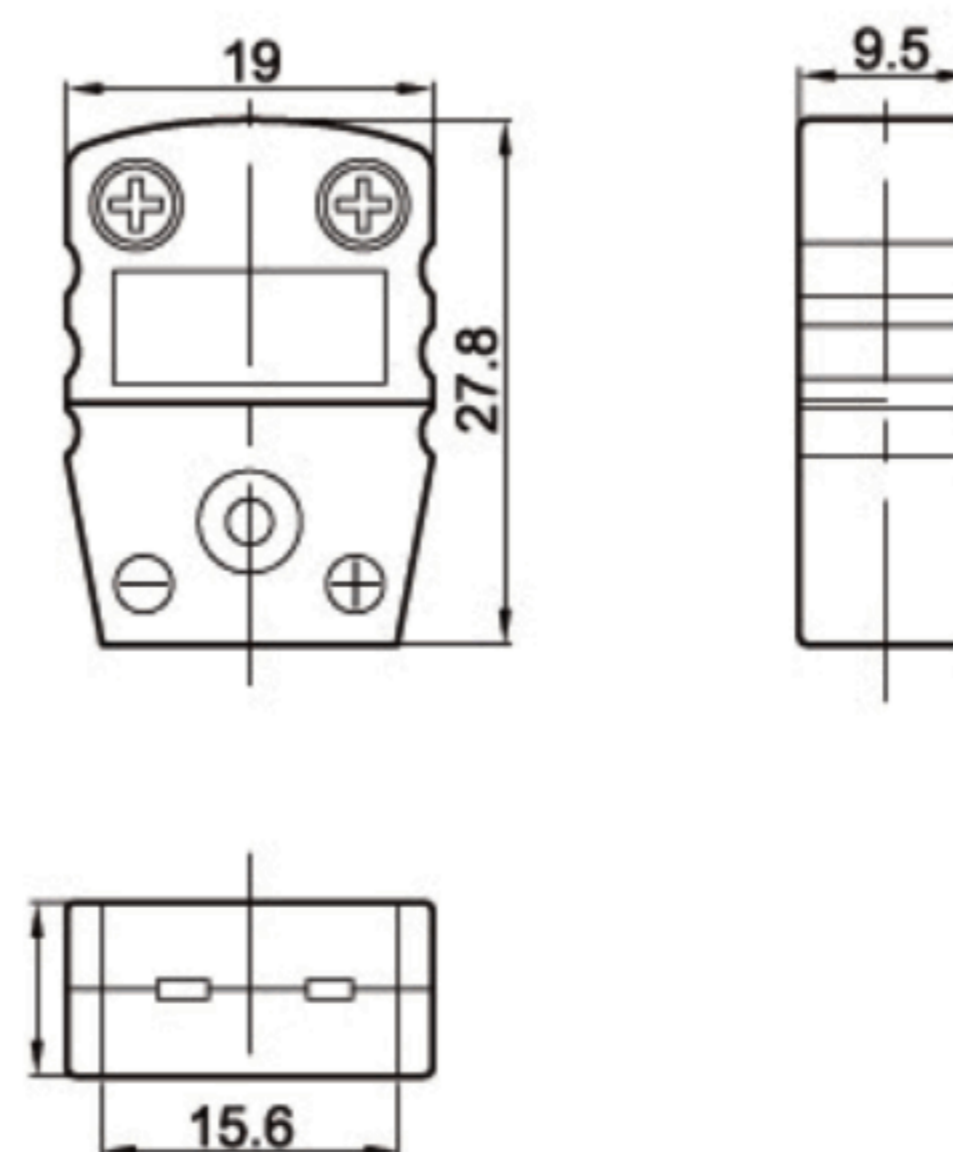


LSMPW-(*)-M/F小扁热电偶插件 (K, E, J, T, N, S/R, B, U)

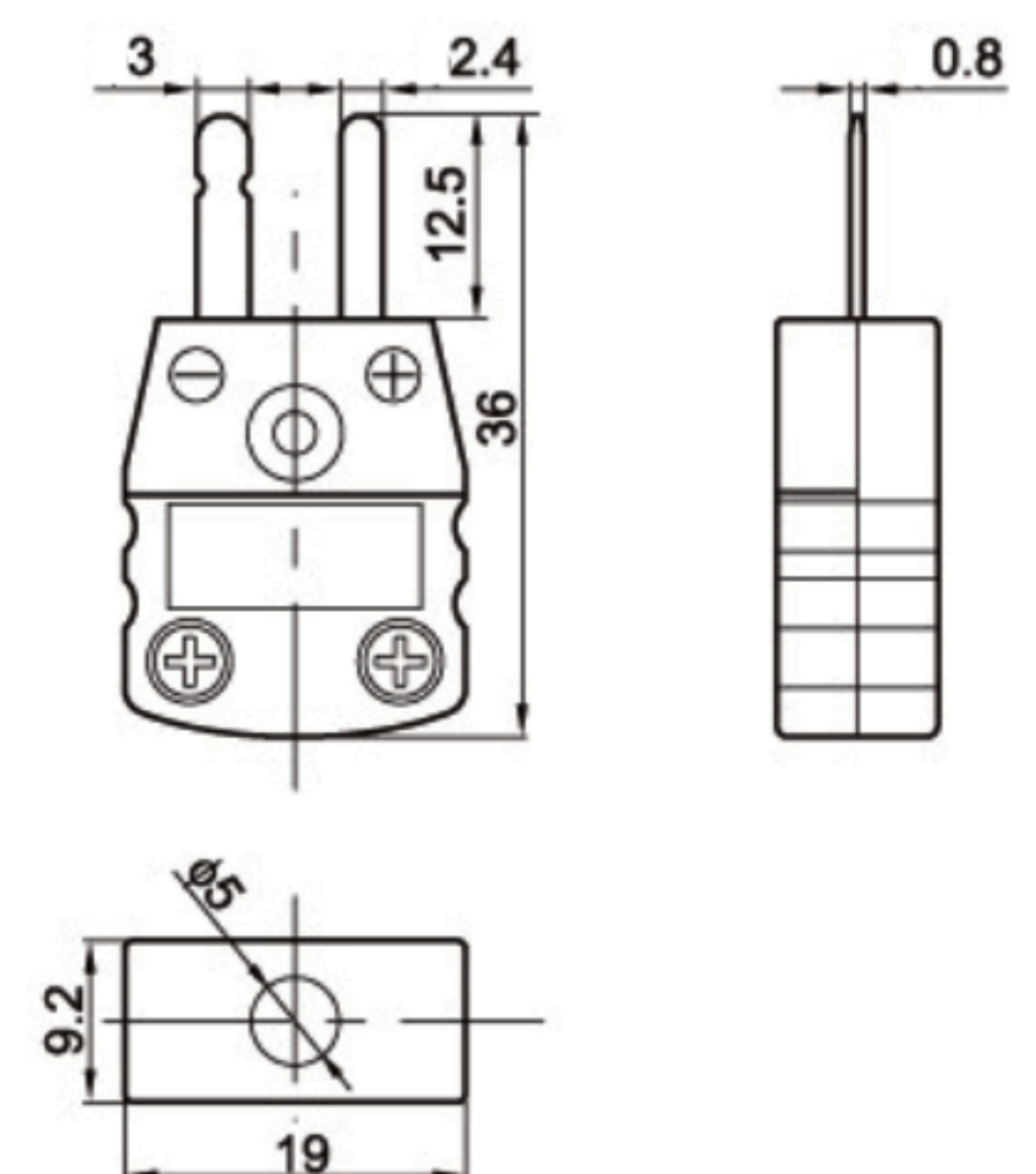
耐温105度



LSMPW-(*)-F



LSMPW-(*)-M



热电偶,热电阻各类插件

为了便于热电偶和补偿导线的联接, 或者热电偶与温度仪表的联接, 国际上统一规定了热电偶接插件的标准, 常用分为大和小插头2种。

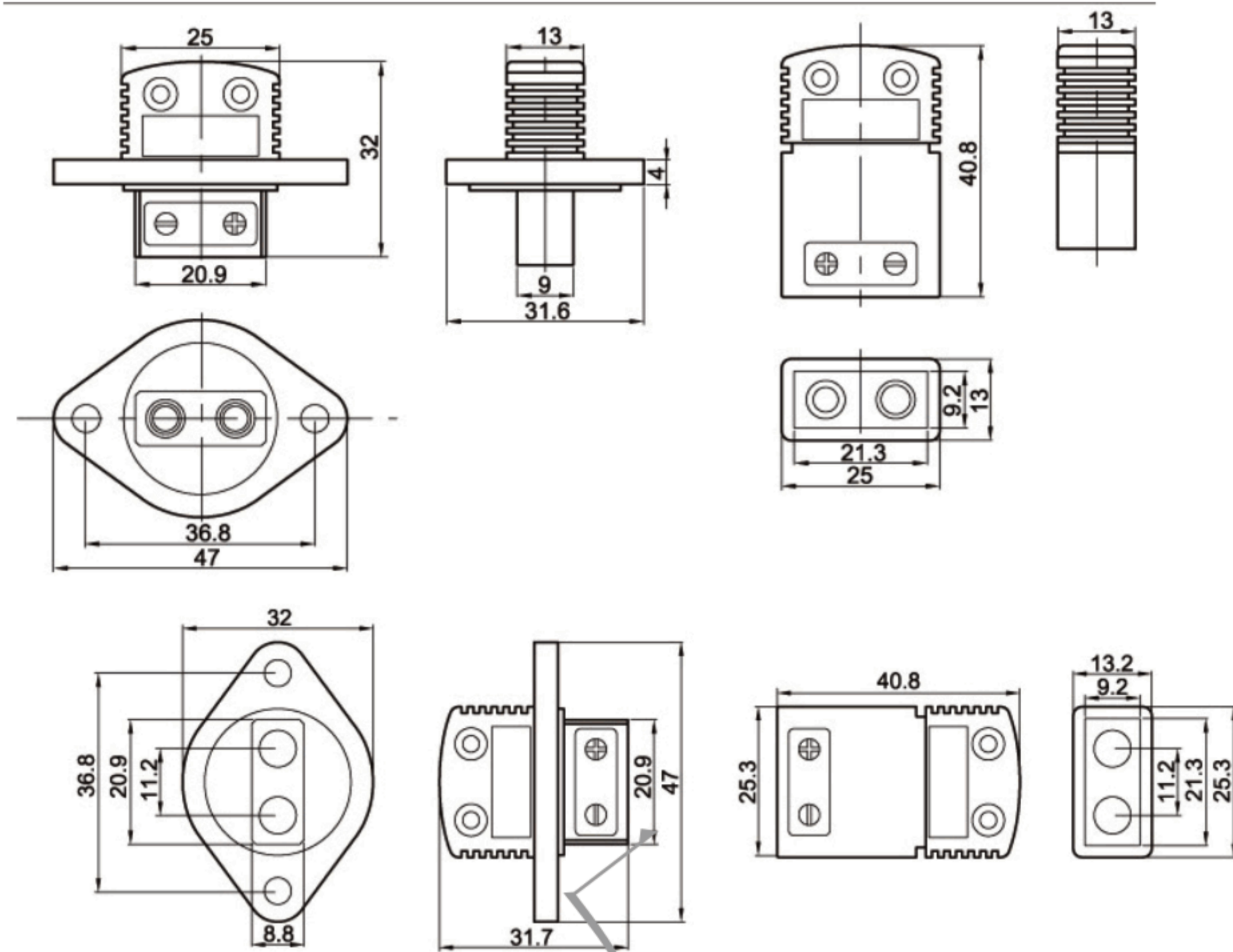
小型的为扁型插脚, 正级为2.3mm窄的扁插脚, 负级为3.3mm宽的扁插脚。

大型的热电偶插件为圆插脚, 正级为 $\Phi 3.96\text{mm}$ 细插脚, 负级为 $\Phi 4.75\text{mm}$ 粗插脚。

不管热电偶插件的外形如何, 所有的插脚都是标准统配的, 同一分度号不同的品牌之间可以通用。

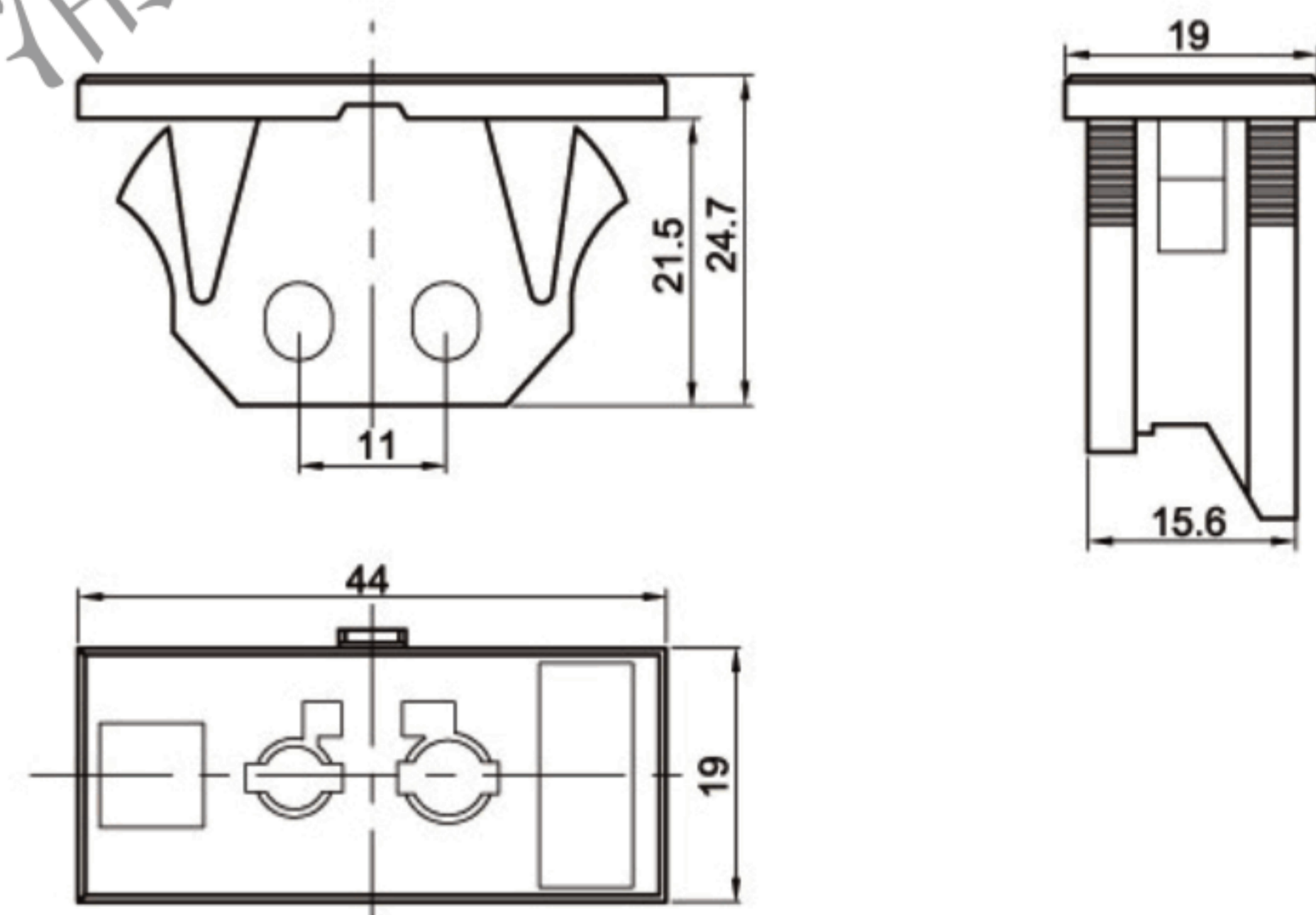
(K) -M4-F4带面板热电偶插件系列

(K E J T N S/R B U)



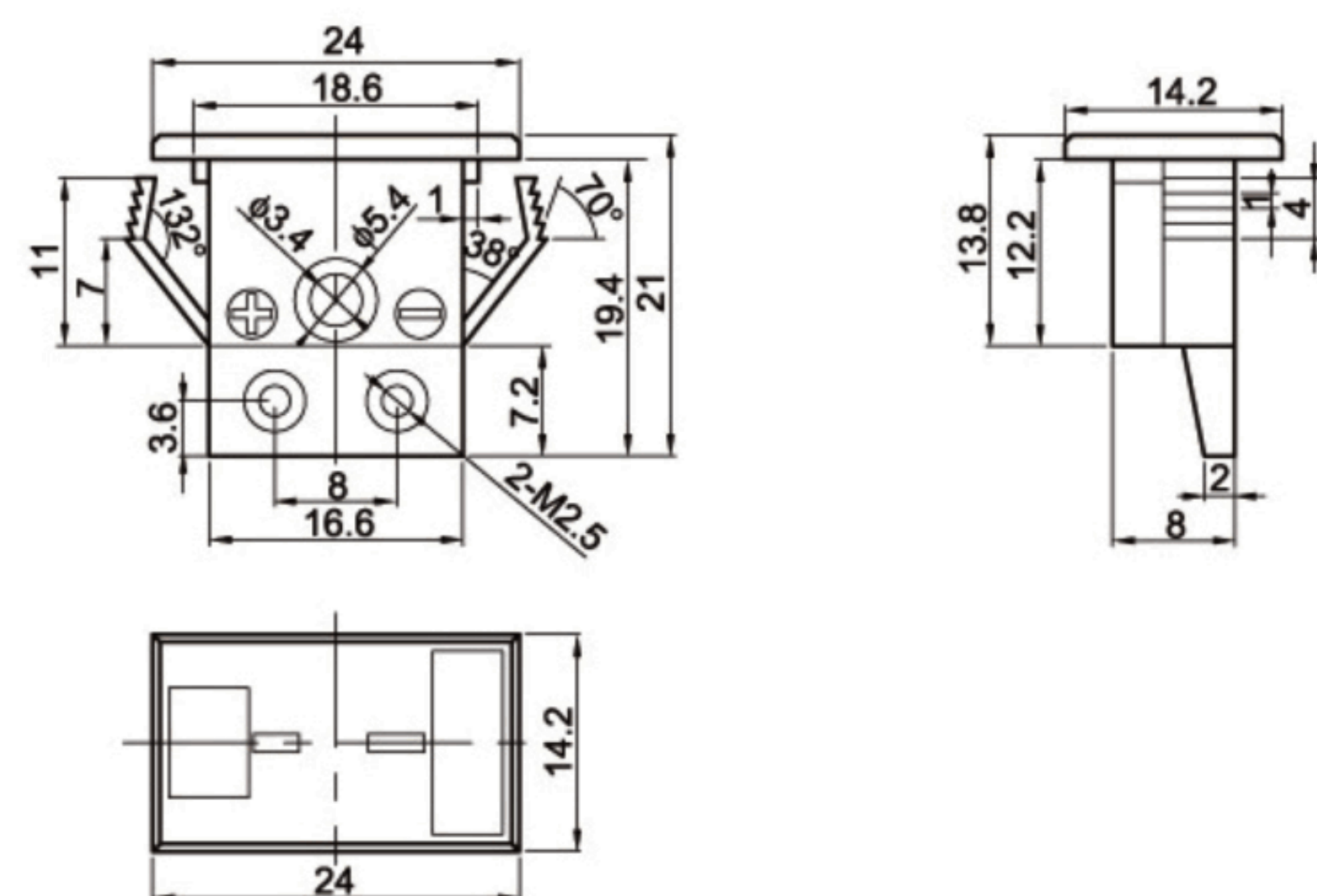
FUPJ-(K) 大圆脚热电偶插件面板系列

(K, E, J, T, N, S/R, B, U)



FMPJ-(K) 小扁脚热电偶面板插件系列

(K, E, J, T, N, S/R, B, U)



热电偶,热电阻各类插件

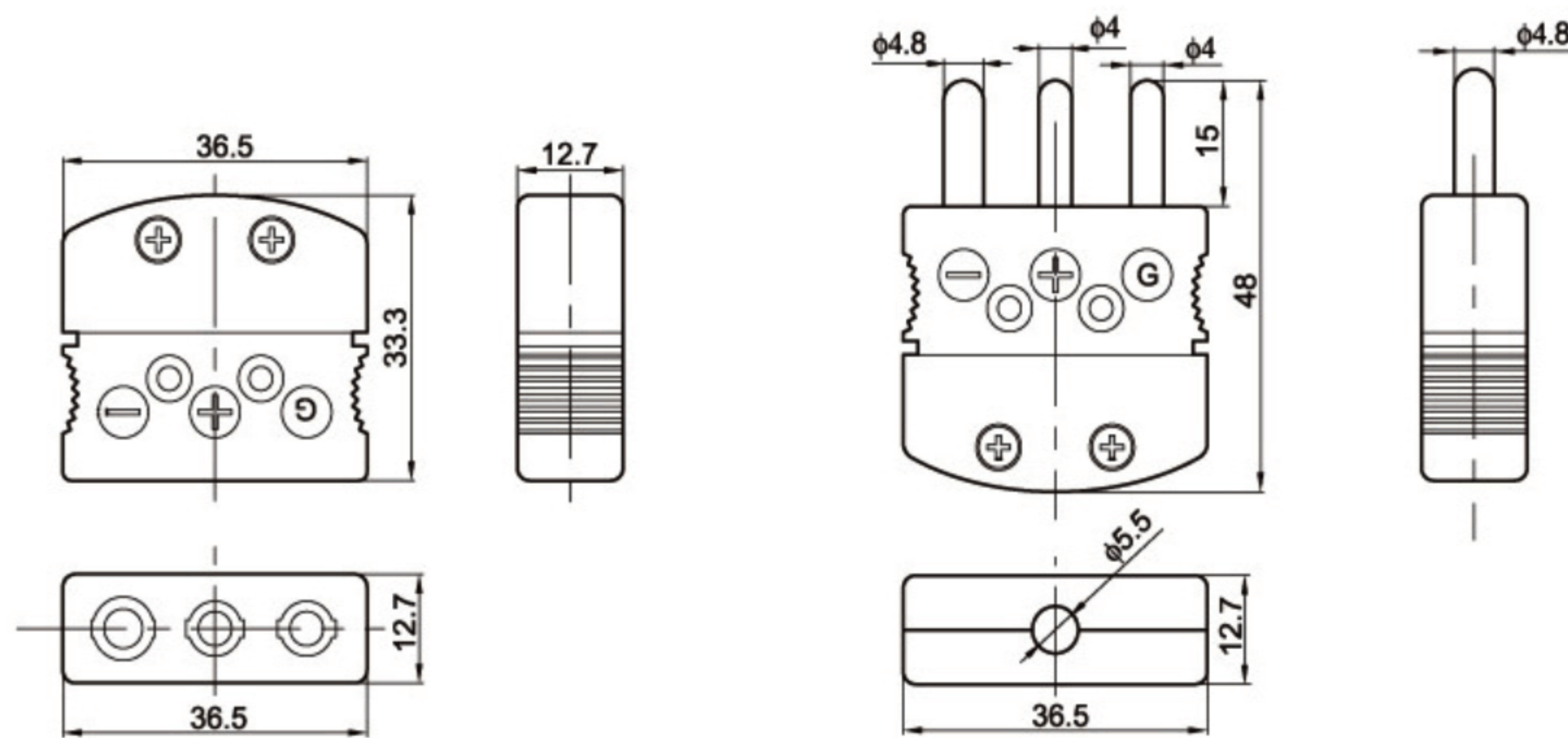
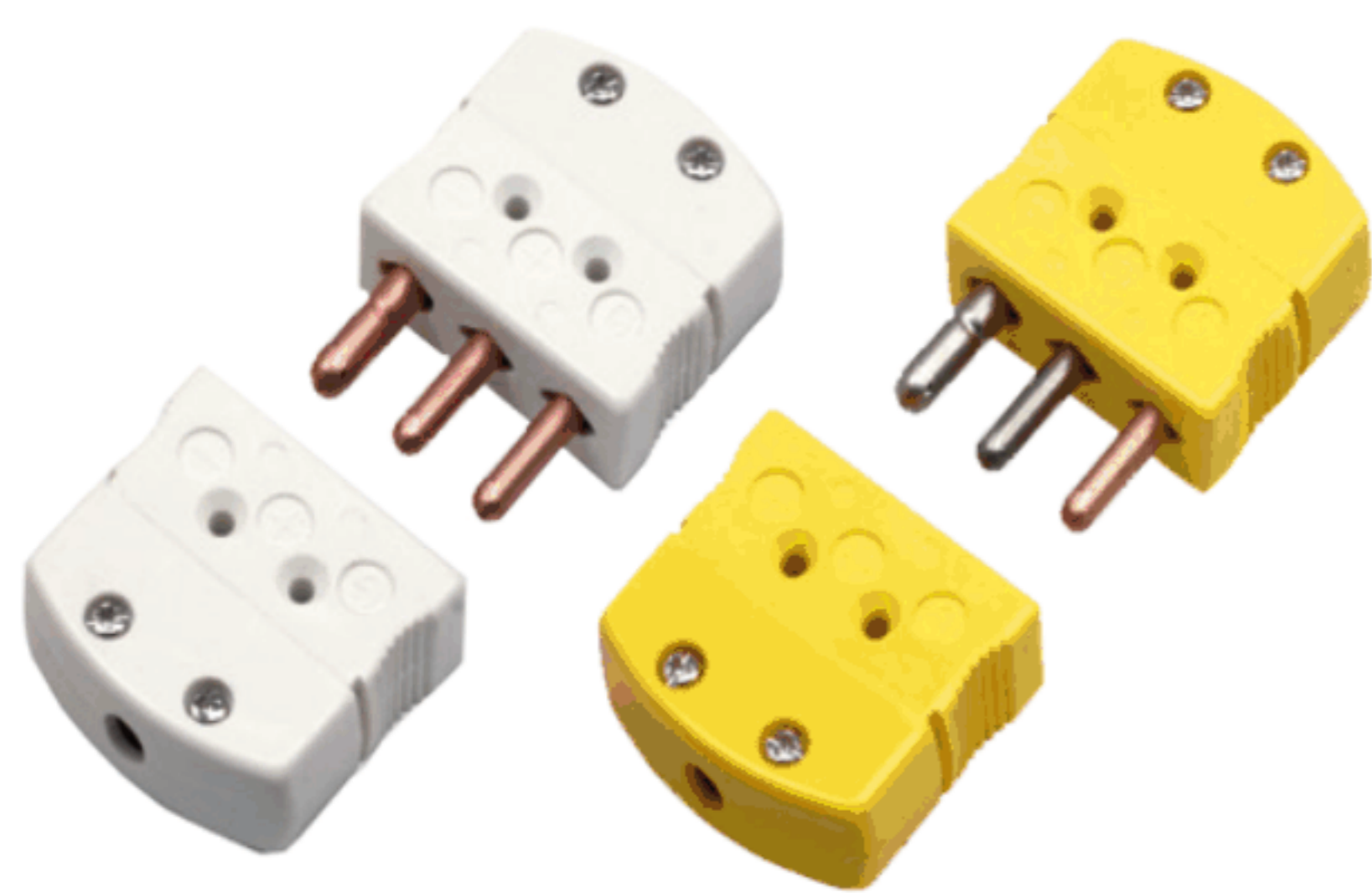
为了便于热电偶和补偿导线的联接, 或者热电偶与温度仪表的联接, 国际上统一规定了热电偶接插件的标准, 常用分为大和小插头2种。

小型的为扁型插脚, 正级为2.3mm窄的扁插脚, 负级为3.3mm宽的扁插脚。

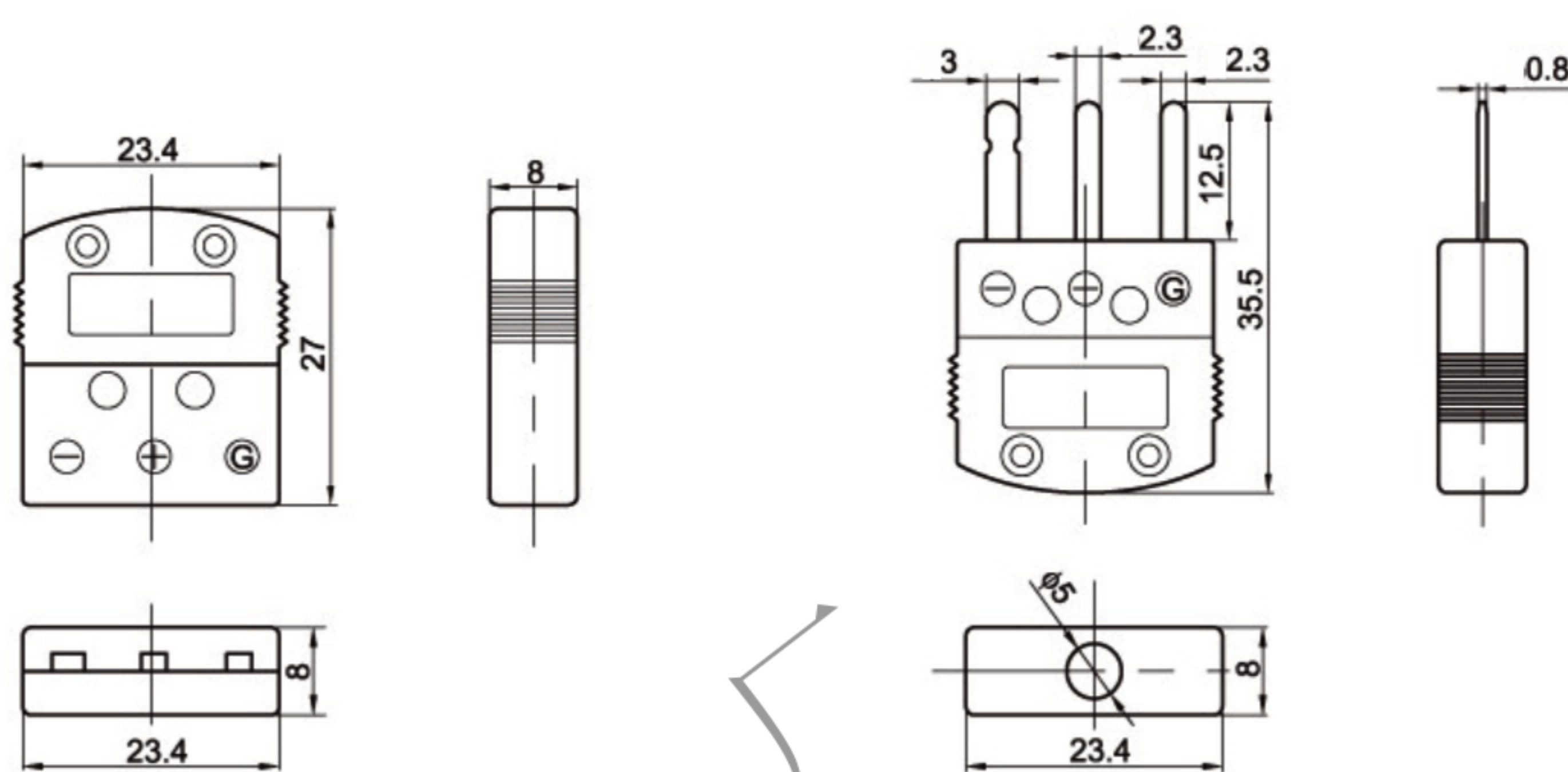
大型的热电偶插件为圆插脚, 正级为 $\Phi 3.96\text{mm}$ 细插脚, 负级为 $\Phi 4.75\text{mm}$ 粗插脚。

不管热电偶插件的外形如何, 所有的插脚都是标准统配的, 同一分度号不同的品牌之间可以通用。

FOTP热电阻用圆三脚插件

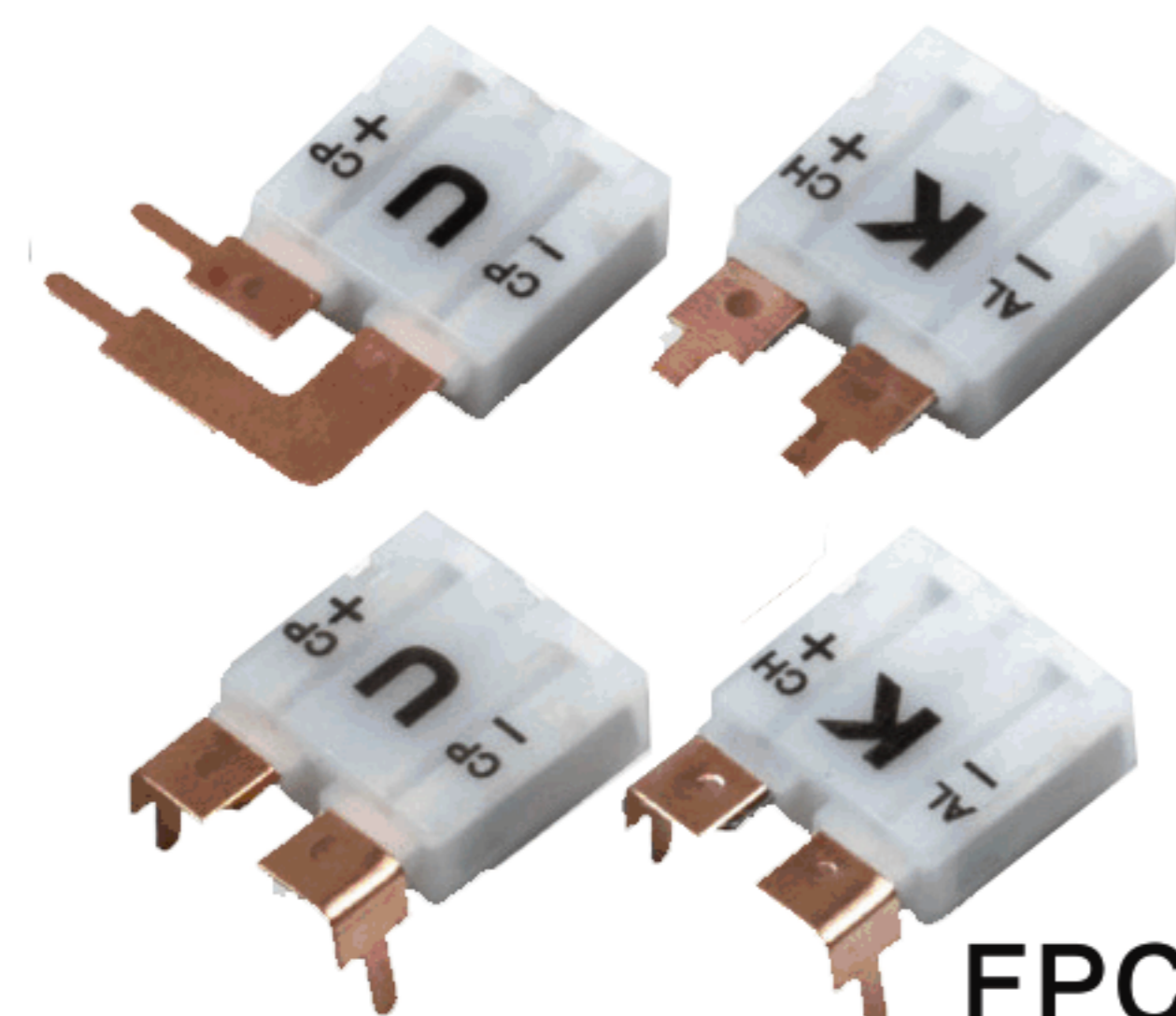


FMTTP热电阻用扁三脚插件

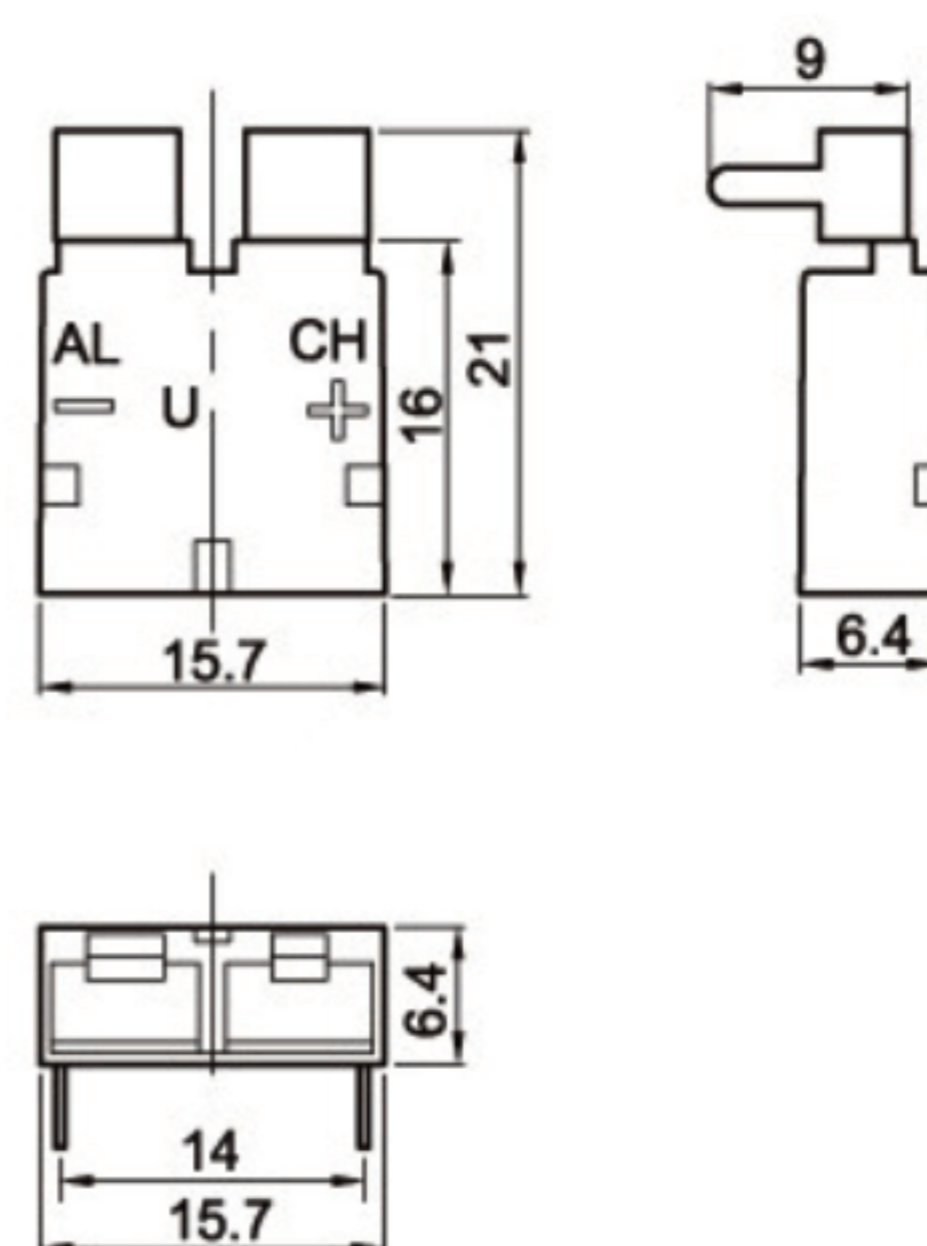


固定插座系列

FPCC-SMP-V



FPCC-OST



上海南浦仪表

热电偶,热电阻各类插件

为了便于热电偶和补偿导线的联接, 或者热电偶与温度仪表的联接, 国际上统一规定了热电偶接插件的标准, 常用分为大和小插头2种。

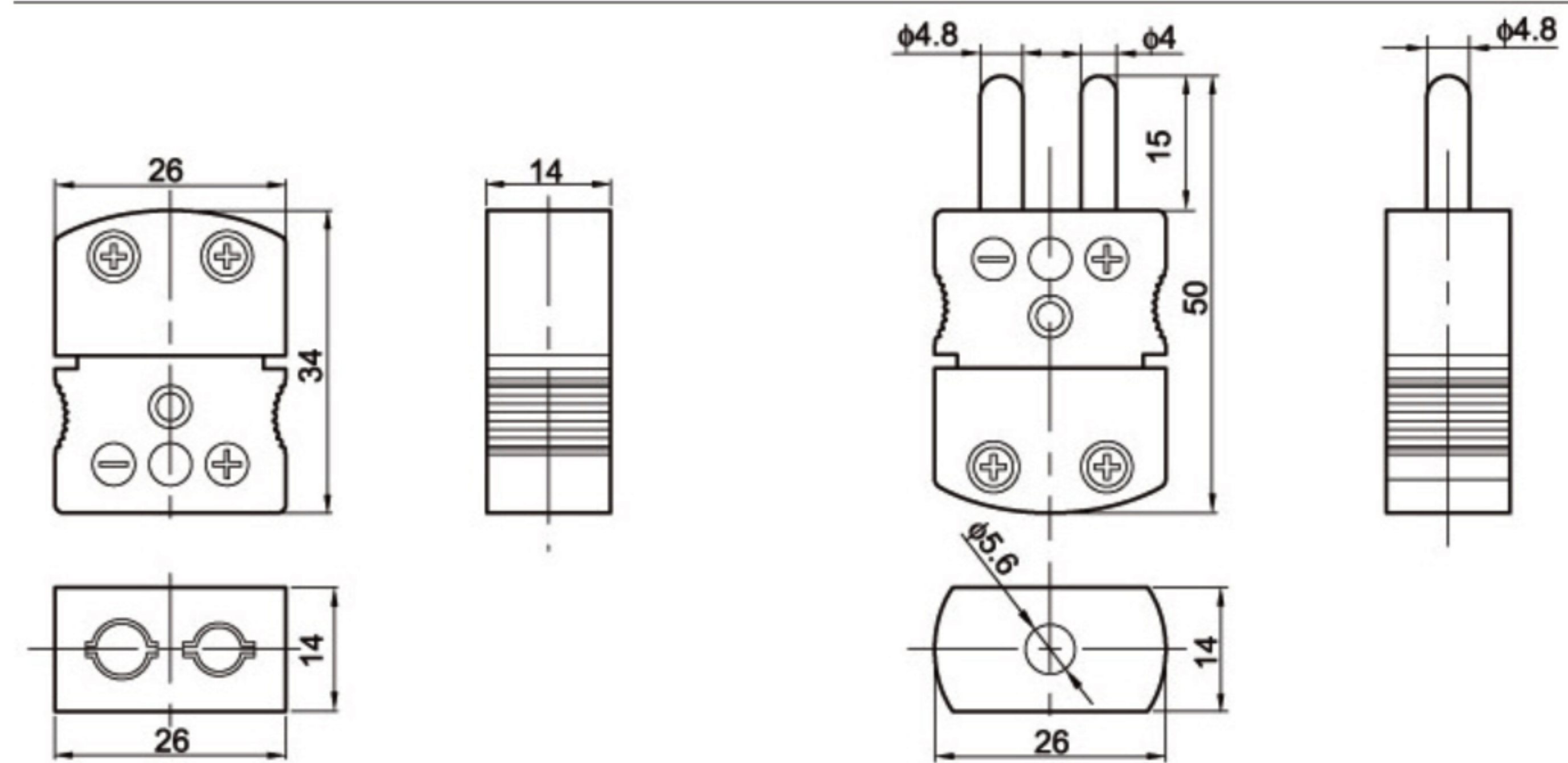
小型的为扁型插脚, 正级为2.3mm窄的扁插脚, 负级为3.3mm宽的扁插脚。

大型的热电偶插件为圆插脚, 正级为 $\Phi 3.96\text{mm}$ 细插脚, 负级为 $\Phi 4.75\text{mm}$ 粗插脚。

不管热电偶插件的外形如何, 所有的插脚都是标准统配的, 同一分度号不同的品牌之间可以通用。

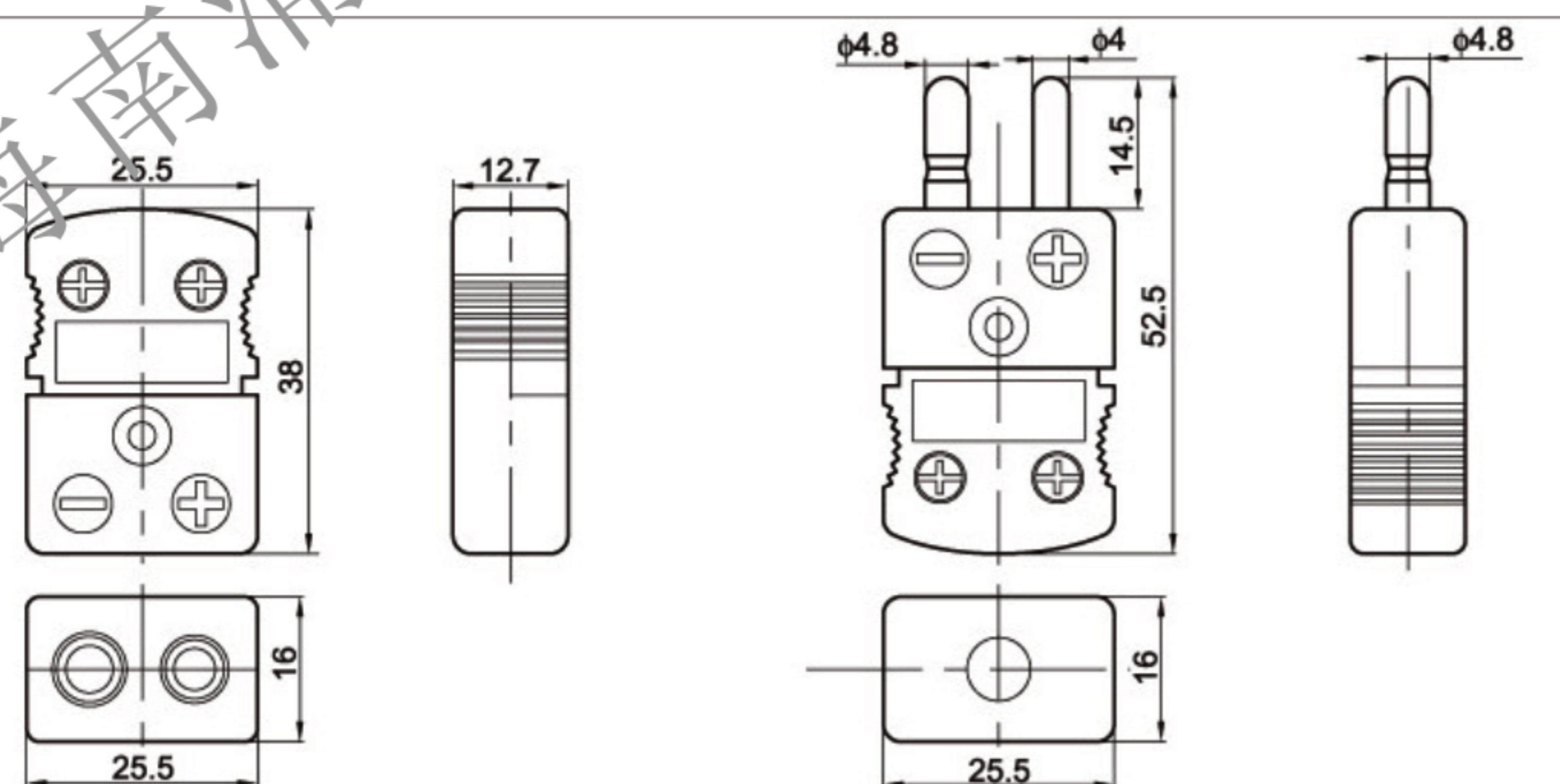
NPNHXH-(K)-MF大圆脚陶瓷热电偶插件系列

(K, J, N)



FNHXH-(K)-MF大圆脚陶瓷热电偶插件系列

(K J N)



FSHX-(K)-MF小扁脚陶瓷热电偶插件系列

(K J N)

