

金属韦氏硬度计

Webster Hardness Tester Metal

使用说明书



北京时代光南检测技术有限公司

目 录

1.公司简介和概述	1-2
2.仪器结构	3-3
3.主要技术参数	4-4
4.操作方法	4-4
5.校验和校正	4-5
6.更换压针	6-6
7.检验报告	6-6
8.标准配置	7-7
9.可选配件	7-7
10.维护和保养	7-7
11.影响测量精度的因素	8-8
附表	9-12

尊敬的用户：

本公司郑重提醒您在仪器使用中应严格遵守以下规定,否则可能会给您带来不必要的麻烦.

1. 仪器砧座与冲针具有相同的硬度.除非是为了检查满刻度数值,一般不要“空打”,尽管本仪器“不怕”空打.经常“空打”会磨损冲针,降低冲针寿命.但是,建议每周做次满刻度检查,每天使用前做一次标准硬度块检查,以确保检测结果可靠.
2. 调节螺钉在仪器出厂前已经调定,使用中不得随意调整.否则将使仪器失准或损坏.只有在说明书中规定的特殊条件下才允许调整一次.
3. 仪器表头作为一个整体部件,不得再行拆卸.如需维修,应联系经销商,他们会提供相应的备品部件供您免费使用,并迅速将你的部件寄回本公司修复.

一.概述 >>

金属韦氏硬度计有W-20、W-20a、W-20b、W-B75、W-B75b、W-BB75、W-BB75b、W-B92八种型号。其适用材料，硬度范围，试样尺寸详见表一。八种型号的仪器都可用于测量管材、板材和型材。对于其他无法用韦氏硬度计测量的材料（如棒材、铸件、锻件及更厚的、弯曲的铝合金材料以及装配件），可选用洛氏硬度计或巴氏硬度计进行快速硬度检测。对于厚度小于0.4mm的材料，使用韦氏硬度计时可能会产生“测砧效应”这时在被测材料的背面会出现一个小的变形痕迹，这种“测砧效应”会引起测量误差，痕迹越大，误差越大；材料越软，厚度越薄，这种误差也会于大。这时应使用表面洛氏硬度计。

韦氏硬度计可用于检查工件有无热处理用热处理效果，判定工件力学性能是否合格；用于确定工件是否为不适当的合金加工而成，间接判定材料合金成份是否合格；通过对韦氏硬度计和台式硬度计及拉伸试验机进行对比试验，可以确定某种产品的韦氏硬度合格值，利用这一数值，既可以在生产线上对产品进行工艺控制，也可以作为产品出厂合格检验和验收检验的依据。

韦氏硬度计的标准硬度块由6061铝合金制成，每个硬度块都经过检测并附有检测报告，硬度块的编号、硬度值、偏差及检定日期记录在检测报告上，硬度值和编号刻在硬度块上，硬度块的有效日期为两年。

二. 仪器结构 >>

韦氏硬度计的结构如图1所示。

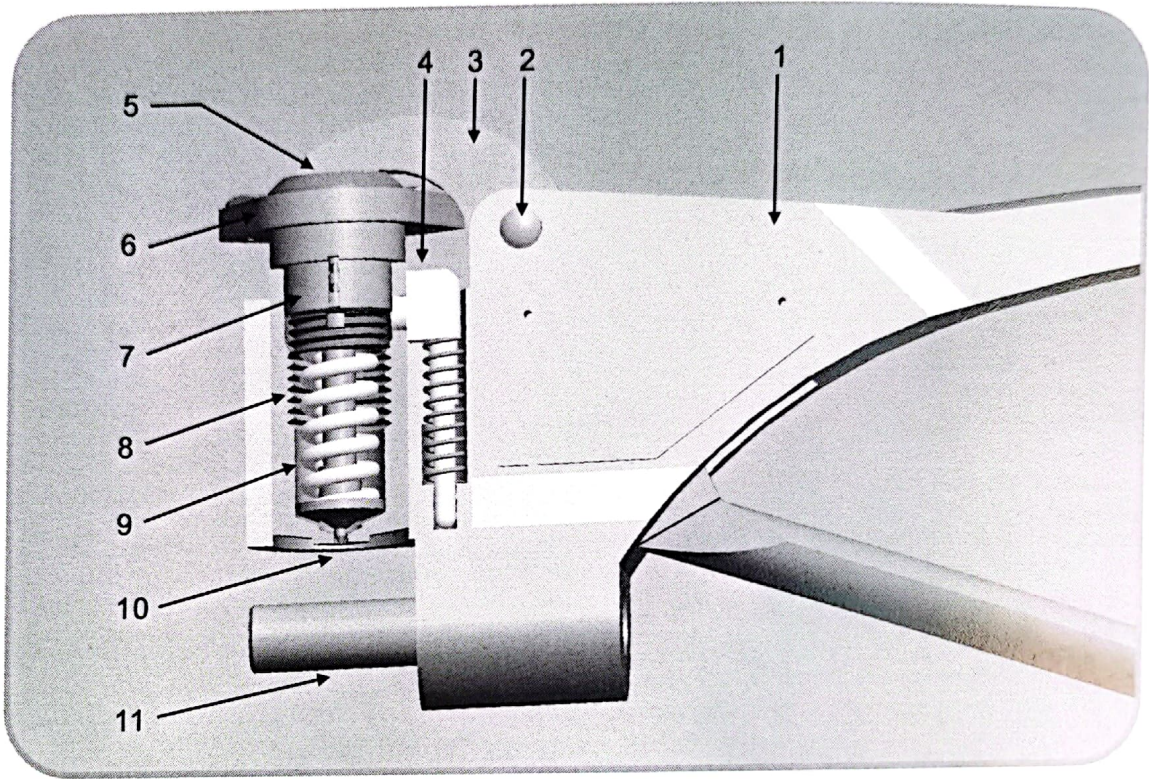


图1 仪器结构图

- | | | |
|--------|--------|---------|
| 1-框架 | 2-支撑螺钉 | 3-手柄 |
| 4-复位键 | 5-调节螺钉 | 6-表头 |
| 7-调节螺母 | 8-冲针筒 | 9-负荷弹簧 |
| 10-冲针 | 11-砧座 | 12-复位弹簧 |

不同型号韦氏硬度计的压针有所不同。压针外形如图2所示。

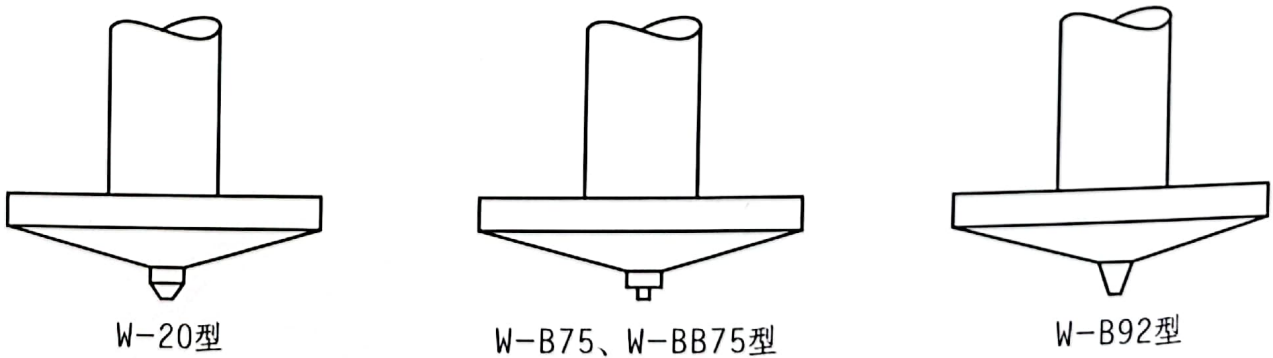


图2 压针外型图

三.主要技术参数 >>

量 程：0~20HW

精 度：0.5HW

测量范围：见表一

仪器重量：0.5KG

表一 仪器型号表

序号	型号	适用材料	硬度范围	试样尺寸/mm
1	W-20	铝合金	25~110 HRE 58~131 HV	厚0.4-6 内径>10
2	W-20a			厚0.4-13 内径>10
3	W-20b			厚0.4-8 内径>6
4	W-B75	硬态或半硬态黄铜、超硬铝合金	63~105 HRF	厚0.4-6 内径>10
5	W-B75b			厚0.4-8 内径>6
6	W-BB75	软态黄铜、紫铜	18~100 HRE	厚0.4-6 内径>10
7	W-BB75b			厚0.4-8 内径>6
8	W-B92	冷轧钢板、不锈钢	50~92 HRB	厚0.4-6 内径>10

四.操作方法 >>

将试样置于钻座和压针之间，压下手柄，直至感到已压到底。这时表头指针将指到一个读数，这个读数就是测得的硬度值。超过这个限度的过大压力并不会损坏硬度计，但是，这是不必要的。在读数时仍应握紧手柄，测试期间的任何扭转或移动都会使读数不准。

五.校验与校正 >>

5.1 仪器的检验

5.1.1.满刻度检验

硬度计开口中不放置试样，直接将手柄握到底。硬度计指针应指向刻度 $20 \pm 0.5HW$ 。如果测试读数不符合要求，应按照5.2.1的步骤进行满刻度校正。

5.1.2 硬度块检验

用硬度计测试标准硬度块。对于W-20、W-20a、W-20b型韦氏硬度计，指针应指向硬度块上标定的硬度值，允许的最大误差为 $\pm 0.5HW$ ；对于W-B75、W-B75b、W-B92型韦氏硬度计，指针应指向 $5HW \pm 0.5HW$ ；对于TW-BB75、W-BB75b型韦氏硬度计，指针应指向 $17HW \pm 0.5HW$ 。如果测试读数不符合要求，应按照5.2.2的步骤进行负荷弹簧校正。

操作者应经常利用硬度块对仪器进行准确性检查。如发现偏差，应进行校正。测试硬度块时，只准使用硬度块的正表面。

5.2 仪器的校正

本仪器的校正包括满刻度校正和负荷弹簧校正。满刻度校正为仪器提供一个基准点，本仪器的基准点设置在满刻度20的位置。负荷弹簧校正为仪器提供一个参照点，这个参照点就是标准硬度块的已知硬度值。校正后应再次进行满刻度检验，读数应符合5.1.1的规定。

5.2.1. 满刻度校正

硬度计开口中不放置试样，直接将手柄握到底。如图3所示，用小螺丝刀调整满刻度调节螺钉，使指针指向刻度20。如果指针指示数值偏小，应顺时针调整调节螺钉；如果指针指示的数值偏大，应逆时针调整调节螺钉。如果不能通过调整调节螺钉使指针指向满刻度20，应按照第六条的步骤更换压针

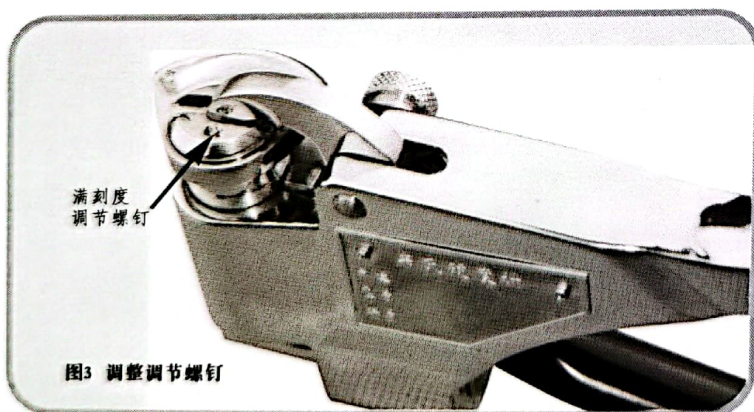


图3 调整调节螺钉

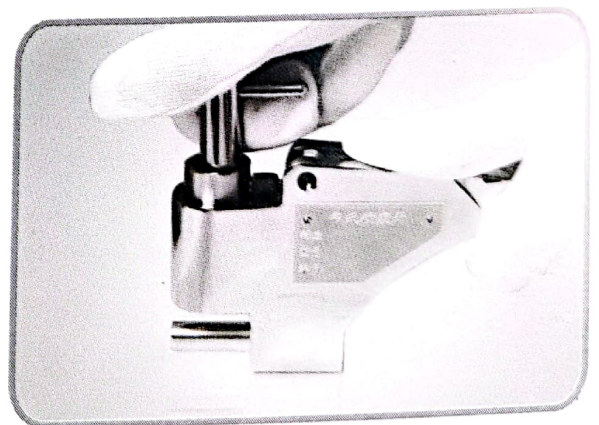


图4 调整调节螺母

5.2.2. 负荷弹簧校正

旋下支撑螺钉，将下手柄从主框架上取出，再从压针筒上取下表头，压针筒仍留在框架内。这时在压针筒内可看到带槽的调节螺母。如图4所示，用

仪器配备的专用扳手旋转调节螺母。如果测试硬度块读数偏小，应逆时针旋转调节螺母，反之则应顺时针旋转调节螺母。调节螺母每旋转1/4圈，会使读数变化2~3格。调整后重新装上仪器进行硬度块检验。

重复上述步聚，直至满刻度和硬度块的读数均符合5.1的要求。

除正常校正外，不得随意转动调节螺钉。不得通过调整调节螺钉来校正测试标准硬度块的读数。

5.2.3. W-20a型韦氏硬度计的校正

先将校准套套到砧座上，再按5.2的校正步骤校正仪器。

六.更换压针 >>

如果通过调整调节螺钉无法使指针指到满刻度20，说明压针已经磨损，应更换新的压针。

压针的更换方法如下：

旋下支撑螺钉，将下手柄从主框架上取出，再从压针筒上取下表头，压针筒仍留在框架内。这时在压针筒内可看到带槽的调节螺母。如图4所示，用仪器配备的专用扳手取出调节螺母，再取出压针，换上新的压针。按5.2的校正步骤重新校正仪器。

更换压针后，用调节螺母对负荷弹簧的压力进行调整，在感觉到负荷弹簧的阻力后，螺母只要旋紧一圈即可。初次装调时，负荷弹簧压力过大会使压针尖端损坏。

七.检验报告 >>

检验报告应包括如下内容：

- 材料的牌号和名称
- 硬度计的型号和制造号
- 各次测量读数值（精确到0.5个刻度）
- 平均硬度值（精确到0.5个刻度）
- 所采用的标准号
- 检验者及检验日期

八. 标准配置 >>

- 主机一台
- 标准硬度块一块（附检测报告）
- 备用冲针一支
- 专用扳手一个
- 小螺丝刀一个
- 说明书一份
- 手提仪器箱一个。

九. 可选附件 >>

- 备用压针
- 标准硬度块
- 表头玻璃

十. 维护与保养 >>

本仪器属于精密仪器，其使用寿命主要决定于使用方法是否正确及维护保养是否及时妥当。使用中应注意以下诸点：

10.1防污损。仪器在使用中应经常用软布擦拭，除去附着在仪器表面上，特别是砧座和套筒支承面上的灰尖和污物。特别要防止从表盘缝隙或压针周围进入污物，从上述部位大量进入污物后会影晌测量精度或造成故障。

10.2防锈蚀。尽管仪器的所有部件都做了防锈处理，但是如果维护不当或在不注意维护的条件下长期在生产现场使用，也有可能使部分部件发生锈蚀。使用中应注意，除经常擦拭外，特别要注意防水，许多部件遇水后会锈蚀，表头内进水会发生锈死并使仪器报废。

10.3防跌落。本仪器由许多精密部件构成，如果发生跌落，将造成某些部件的永久性损坏。

10.4勿拆卸。本仪器测量精度的保证，依赖于一些精密部件的良好配合。这种

十一、影响测量精度的因素

11.1试样：试样表面应做清洁处理，试样上的污物，特别是细砂粒可能会影响测量精度。

11.2灵敏度：仪器在刻度4HW以下和17HW以上范围内,灵敏度明显降低,测量精度也随之降低,此时应考虑使用其他硬度计。

11.3试样边缘：测试时测量点到试样边缘的距离应大于5mm。靠近试样边缘会影响测量精度。

11.4相邻压痕：测试时应注意两相邻压痕之间的距离应该不小于6mm，否则前一压痕对后一次测量的精度将产生影响。

11.5氧化膜：坚硬的氧化膜尽管很薄，对铝型材硬度测量的精度也会产生影响，经验表明，厚度为10 μ m的氧化膜将会使硬度测量值偏高0.5~1HW。

11.6涂层：各种涂层都会严重影响测量精度，因此，要求用砂纸或溶剂除掉涂层之后再行硬度测量。

11.7操作：操作不当会影响测量精度；

11.7.1使用使用中应注意经常检查仪器的准确性，核对仪器满度点（20HW）和校准点是否失准。发现不准应及时校正。

11.7.2试样表面应与压针垂直，试样底部应与砧座线接触，否则将会产生误差。

11.7.3试一次施加足够握力，缓慢加力将造成测量值偏低。

11.7.4在测试过程中,应避免试样扭动,否则将造成误差并损坏压针。

表二 W-20系列硬度计硬度换算表

韦氏HW	洛氏HRE	洛氏HRF	维氏HV
18	101	98.5	131
17	97	95	119
16	92.5	91	108
15	88	87.2	99
14	84	83	91
13	79.5	78	83
12	75	74	78
11	71	70	73
10	67	66	69
9	62.5	62.5	65
8	58	58	61
7	54	54	58
6	49.5	50	
5	45	46.5	
4	41		

注:表内数据根据以下资料得到:

- 1.HW-HRE关系: 根据美国Webster公司使用说明书硬度换算图;
- 2.HRE-HRF关系: 根据美国Webster公司技术资料“软金属硬度值换算表”;
- 3.HRF-HV关系: 根据中国标准GBn166《铝合金硬度与强度换算值》;

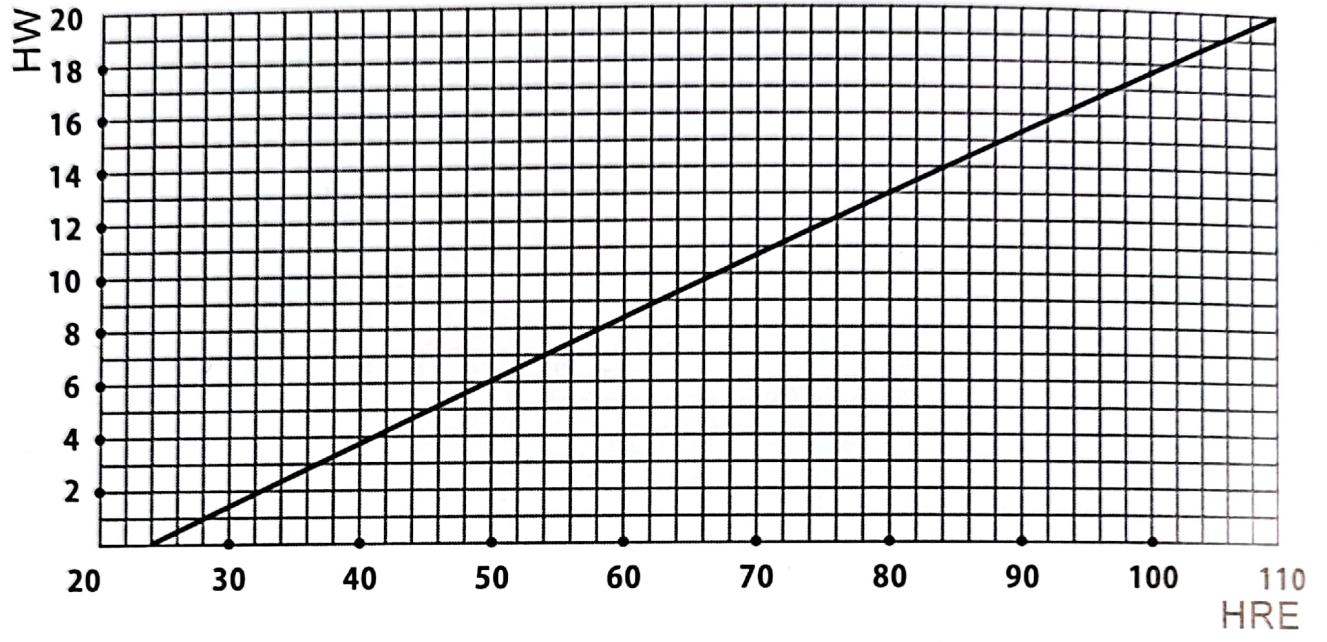
表三W-B75系列
硬度计硬度换算表

HW	HRB
4	53.0
5	53.3
6	54.1
7	54.8
8	56.7
9	58.5
10	60.8
11	63.4
12	66.4
13	69.7
14	73.5
15	77.9
16	82.1
17	86.9
18	92.2

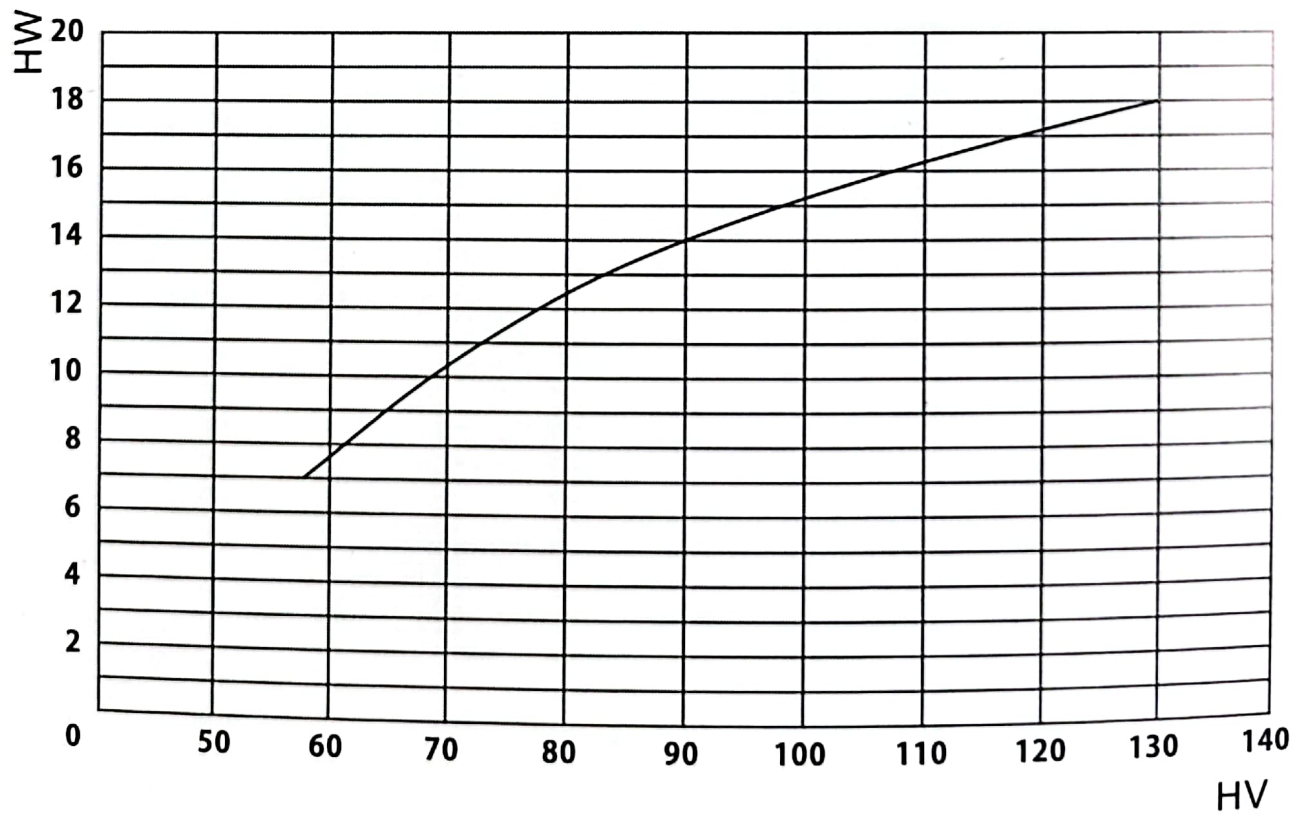
表四W-BB75系列
硬度计硬度换算表

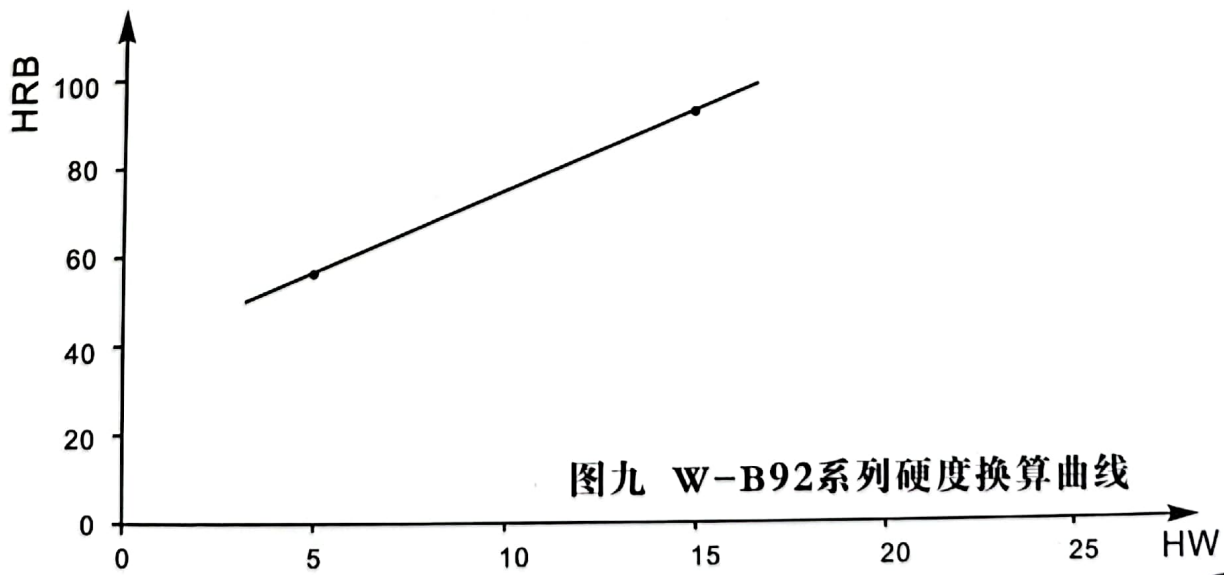
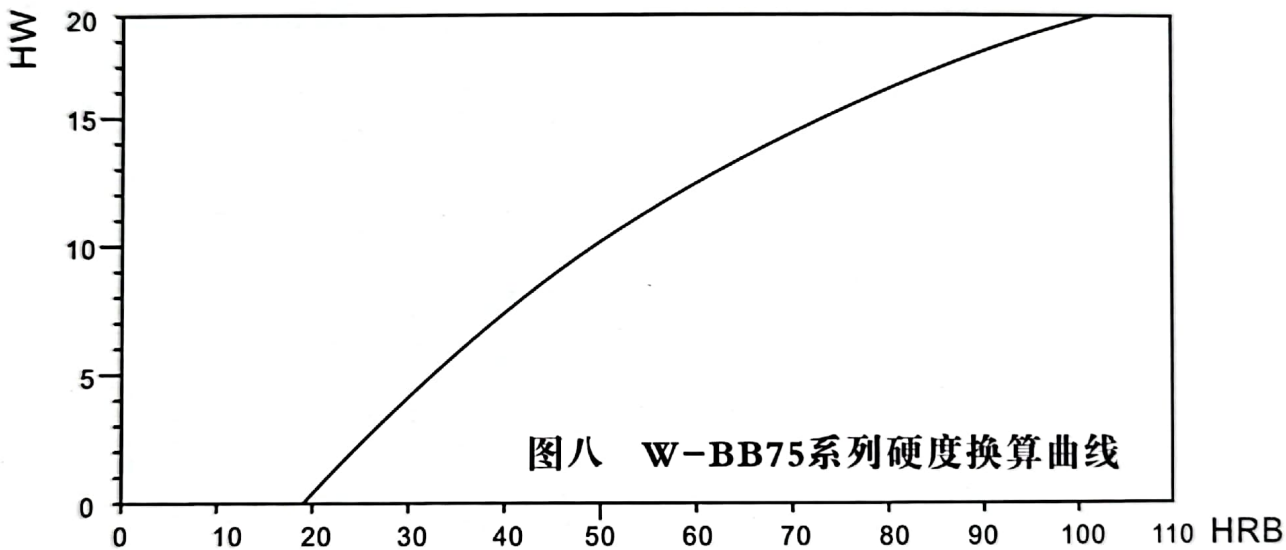
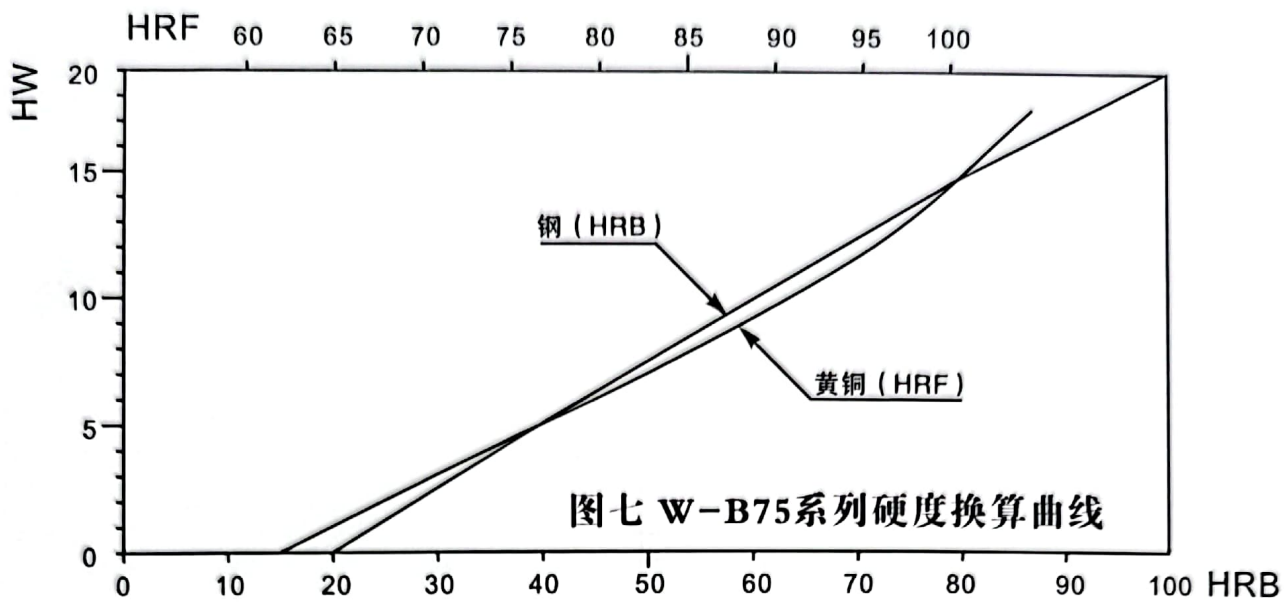
HW	HRF
4	30.2
5	34.9
6	39.6
7	44.3
8	49.0
9	53.7
10	58.4
11	63.1
12	67.8
13	72.5
14	77.3
15	82.0
16	86.7
17	91.4
18	96.1

图五 W-20系列硬度换算曲线



图六 W-20系列硬度换算曲线





特约经销:

服务热线

电话: 010-62969867

传真: 010-82782201

网址: www.beijingshidai.com.cn