

VIGILEX®

SAFETY PROTECTION By **stif**

防爆保护装置



stif

components for your success

中文



粉尘爆炸 六要素



泄爆 是最常用、最有效的防爆保护方式之一。

对工业生产中潜在的爆炸进行压力释放, 并提供一个设计好的压力释放口。

什么是粉尘爆炸?

- 始于可燃物瞬间起火
- 爆炸产生并释放出大量的气体或粉尘云
- 爆炸不需要有明火
- 容器因内部压力增加而爆裂, 这也属于爆炸

什么是泄爆?

- 在压力系统中特意设计的一个薄弱点
- 通过释放未燃烧的混合物和燃烧物来避免爆炸超压
- 防爆板不能阻止爆炸发生
它是通过控制最大泄爆压力来防止容器超压
- 非重闭式压力泄放装置
- 旨在预设的压力时泄爆

VIGILEX系列防爆保护装置是由 **STIF** 公司设计开发。**STIF** 是专业从事散装物料处理的配件制造商。

法国S.T.I.F.公司成立于1984年,产品已出口到60多个国家并赢得了很好的国际声誉。

生产基地位于法国西部的昂热市,离南特-圣纳泽尔港口约80公里,占地面积10000平方米。

继防爆板的成功生产之后,公司最新研发出VIGIFLAM VQ无焰阻火器。这款最新的防爆保护装置旨在保护车间内的人员和设备免受爆炸影响。同时代替了传统而昂贵的使用管道系统将爆炸输送到室外的解决方案。VIGIFLAM VQ 是市场上第一款通过最新标准EN16009的无焰泄爆装置。STIF凭借粉尘防爆领域的专业技术,为您的项目提供全面服务。

我们的网站www.stifnet.com是一个开放的资源平台,你可以下载每个型号的防爆板图纸、选型参数问卷表(过滤器、除尘器、筒仓、提升机)。

我们提供符合最新标准的压力测试证书和产品合格证。

我们的团队以为您提供一流的产品和服务而自豪。

证书

Ex II GD

EN 14491-2012/ EN 14994-2007/ EN 14797-2007/ EN 1127.1-2011
EN 16009-2011

EU 证书: INERIS 15ATEX0001X, TÜV IT 21 ATEX001 X

EU 证书: INERIS 14ATEX0049X, TÜV IT 22 ATEX001 X

产品质量保证书: INERIS 08ATEXQ406, TÜV IT 21 ATEX 025 Q



证书, 计算 & 测试

VIGILEX系列**防爆板**和**无焰阻火器**是经过法国认证机构INERIS认证的产品。



STIF 是法国唯一一家获得该产品EU证书的公司，同时也通过ISO 9001 AFAQ认证。

防爆板旨在通过泄压来保护人员和周围设备的安全。VIGILEX系列防爆板为您提供一个简单而有效的防护系统，常用于循环真空环境下的筒仓、刹克龙、过滤装置。



选型计算

我们帮您计算所需保护设备的泄爆面积。

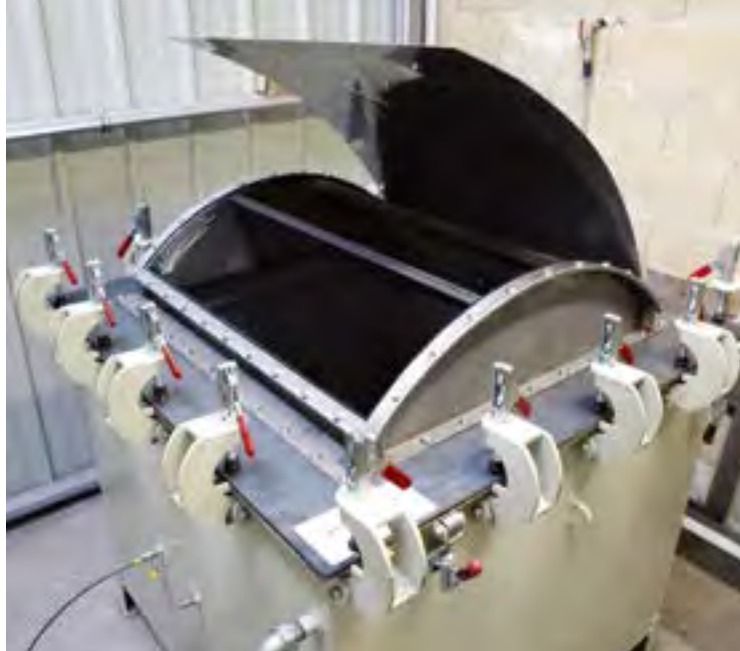
基于您提供给我们设备的主要参数信息 (KST, Predmax, Pmax, 设备尺寸等信息), 我们能够计算出适合您需要的安全区域, 并符合EN 14491, EN 14994, VDI3673和NFPA 68标准。

在经验丰富的技术团队支持下, 我们能够为您提供全方位的服务, 指导您做出最优选择。

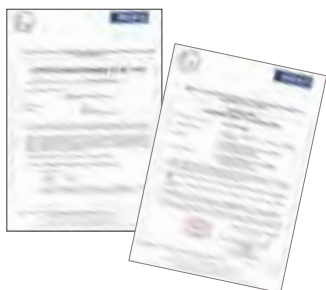


防爆板 泄爆 测试

STIF 在自己的实验室对
每一批防爆板进行测试
为您提供产品合格证书



标准： 2014/34/EU



质量控制

防爆板工厂测试遵循标准 EN 14797.

防爆板生产遵循EU检验标准 INERIS 15ATEX0001X, 14ATEX0049X,
TÜV IT 21 ATEX 001X, TÜV IT 22 ATEX 001X

公司通过EU质量管理体系认证 INERIS 08ATEXQ406, TÜV IT 21 ATEX 025 Q

随产品提供产品合格证书、测试报告、安装说明

证书 防爆板标准

- Ex II GD
- EN 14491 / EN 14994 / EN 14797 / EN 1127.1
- EU 检验证书:
INERIS 15ATEX0001X, TÜV IT 21 ATEX 001 X
- 产品质量保证书:
INERIS 08ATEXQ406, TÜV IT 21 ATEX 025 Q

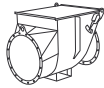
证书 无焰阻火器标准

- Ex II GD / Ex II 2 D
- EN 16009
- EU 检验证书:
INERIS 14ATEX0049X, TÜV IT 22 ATEX 001 X
- 产品质量保证书:
INERIS 08ATEXQ406, TÜV IT 21 ATEX 025 Q

已认证：

- 有机粉尘
- 纤维粉尘
- 金属粉尘
- 气体

SUMMARY

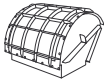


隔爆阀

VIGIFLAP

隔爆阀

8



无焰阻火器

VIGIFLAM VQ-SS

无焰阻火器

14

VIGIFLAM VQ

弧形无焰阻火器

16

VIGIFLAM VQ-SST

不锈钢无焰阻火器

17



防爆板

VIGILEX VL-SS

平面防爆板

18

VIGILEX VL-R

弧形防爆板

20

VIGILEX VL-SS-S

简易平面防爆板

22

VIGILEX VL-SANITARY

卫生级防爆板

24

VIGILEX VD

鼓式防爆板

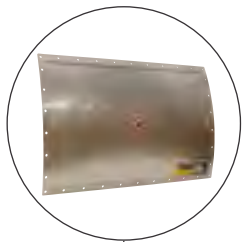
26

VIGILEX VD-HV

高真空鼓式防爆板

28

设备 安装



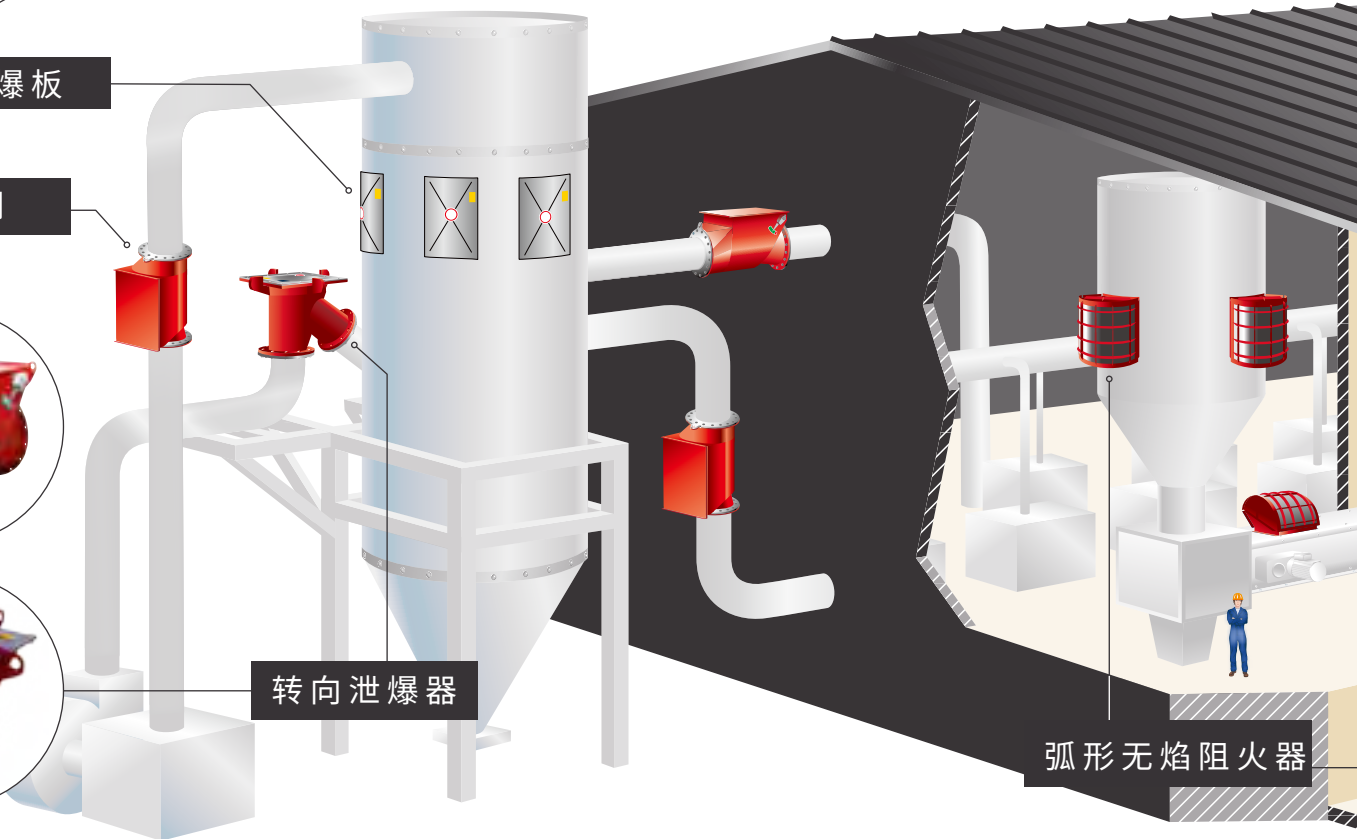
弧形防爆板



隔爆阀



转向泄爆器



弧形无焰阻火器



防爆板

NEW

VIGILEX VL-HV&VL-R-HV 适用于高真空或压力环境

30

NEW

VIGILEX ARC-VENT 适用于释放电弧爆炸的超压

32



压力和火焰释放引导装置

NEW

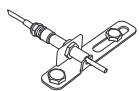
VIGISPACE 引导压力和火焰释放

33

V-DEX 转向泄爆器

34

配件



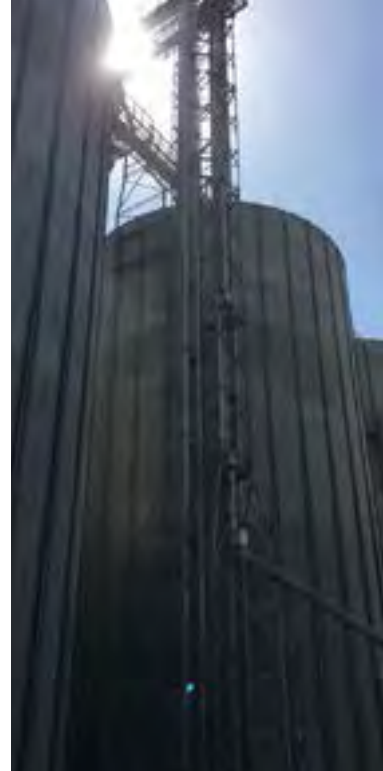
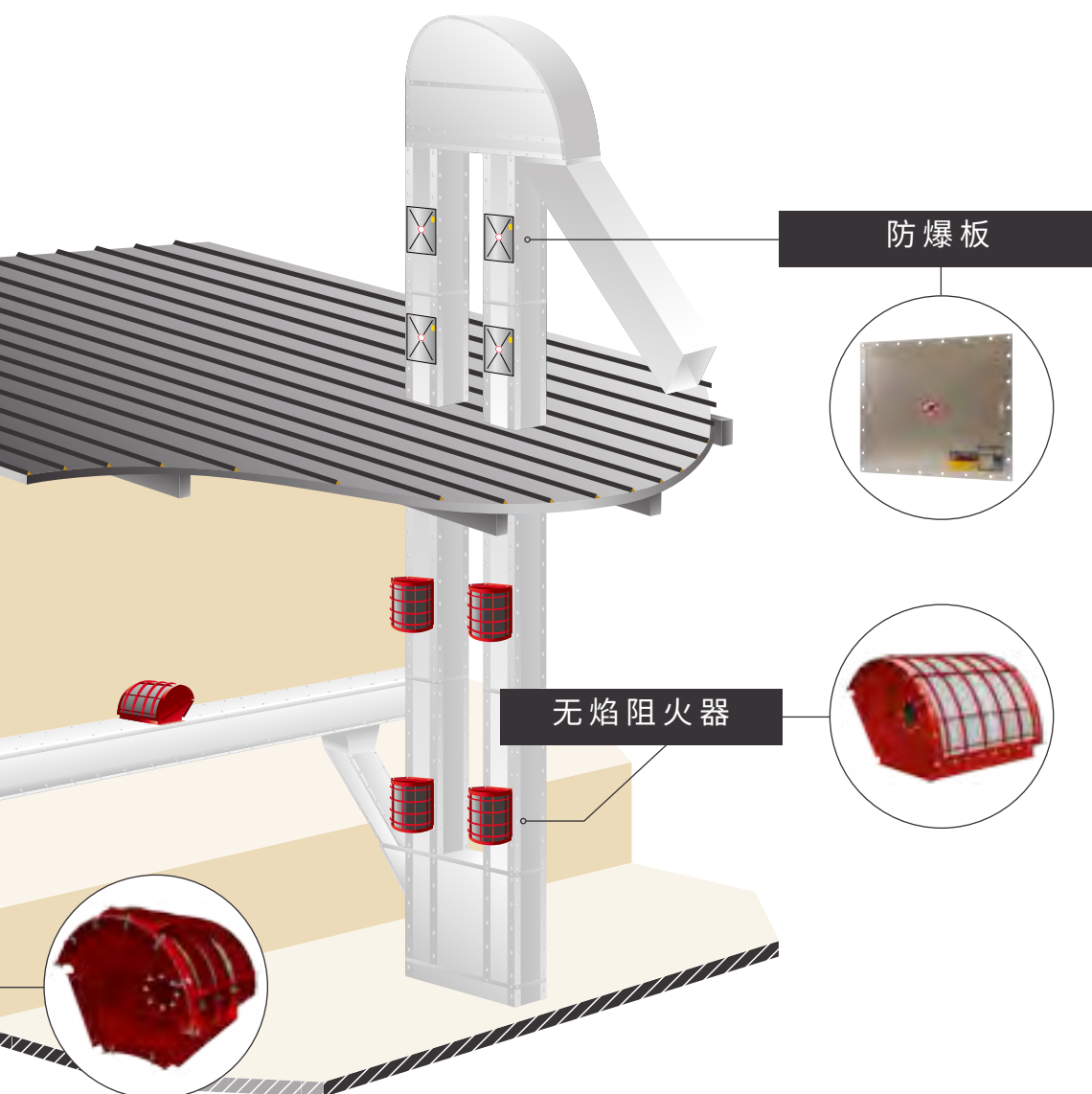
爆破传感器

36

选配

37

38





VIGIFLAP® 隔爆阀

应用

VigiFLAP 是一款止回阀,用于阻止下游(除尘器、过滤器、沙克龙等)爆炸引起的超压/过压或火焰在管道系统里蔓延。

隔爆阀通过杠杆臂进行开启。可被用于除尘器进气口和排气口。

该装置可以隔离除尘器内部爆炸或者是压力过大等危险情况。

发生爆炸时,隔爆阀迅速关闭并锁死,防止火焰的蔓延。

解锁挡板需要手动复位。

标配

- 外壳碳钢 + 涂层
- 挡板: 不锈钢圆形鼓式挡板
- 直径: $\varnothing 160\text{mm} - \varnothing 800\text{mm}$
- EPDM FDA 橡胶垫: $-30^{\circ}\text{C} \sim +70^{\circ}\text{C} / -22^{\circ}\text{F} \sim 158^{\circ}\text{F}$
- 法兰: ISO 和 ANSI 标准法兰设计
- 电感式传感器 (非防爆): 发生爆炸或压力过大时, 挡板关闭, 给出信号

证书

INERIS 19ATEX0016 X

EN 16447

EN 15089

NFPA 69



VigiFLAP 选配

- 外壳: 碳钢 + 镀锌
- 外壳: 不锈钢
- 硅胶 FDA 垫圈 1935/2004 CE: $-10^{\circ}\text{C} \sim +180^{\circ}\text{C} / 14^{\circ}\text{F} \sim 356^{\circ}\text{F}$
- 对接法兰
- ATEX 21 防爆型挡板关闭传感器
- 电容式传感器, 警示粉尘堆积 (最高: $70^{\circ}\text{C} / 158^{\circ}\text{F}$)
- 安装在外壳上的接线盒, 位于锁止机构对面位置



隔爆阀尺寸：

尺寸 & 安装距离

	DN (mm)	DN (inch)	最小容器体积	L Min* 最小安装距离	L Min+2m** 最小安装距离	L Max 最大安装距离
VIGIFLAP Ø	160	6"	0,70 m ³	4,0m	6,0m	17 m
VIGIFLAP Ø	160	6"	1,35 m ³	3,0m	5,0m	17 m
VIGIFLAP Ø	180	7"	0,70 m ³	4,0m	6,0m	17 m
VIGIFLAP Ø	180	7"	1,35 m ³	3,0m	5,0m	17 m
VIGIFLAP Ø	200	8"	1,35 m ³	4,6m	6,6m	17 m
VIGIFLAP Ø	250	10"	1,35 m ³	4,0m	6,0m	17 m
VIGIFLAP Ø	300	12"	2,90 m ³	4,6m	6,6m	17 m
VIGIFLAP Ø	350	14"	2,90 m ³	4,2m	6,2m	17 m
VIGIFLAP Ø	400	16"	4,50 m ³	5,2m	7,2m	17 m
VIGIFLAP Ø	450	18"	4,50 m ³	4,7m	6,7m	17 m
VIGIFLAP Ø	500	20"	6,05 m ³	5,8m	7,8m	17 m
VIGIFLAP Ø	550	22"	6,05 m ³	5,5m	7,5m	17 m
VIGIFLAP Ø	600	24"	7,65 m ³	7,2m	9,2m	17 m
VIGIFLAP Ø	650	26"	7,65 m ³	6,7m	8,7m	17 m
VIGIFLAP Ø	700	28"	7,65 m ³	6,4m	8,4m	17 m
VIGIFLAP Ø	750	30"	10,00 m ³	7,3m	9,3m	17 m
VIGIFLAP Ø	800	32"	10,00 m ³	6,9m	8,9m	17 m

* ■ 水平位置安装的浮动阀：
挡板随工作气流开启

** ■ 垂直位置安装
■ 与弯头连接安装
■ 挡板由弹簧片系统锁定开启



INERIS机构 测试隔爆阀

技术信息

Kst max	≤250 bar.m/s	Pred max*	≤0.5 bar	气流速度	洁净空气侧：≤30m/s 待处理空气侧：≤45m/s
Kst min	不限	VIGIFLAP 承压	2.0 bar	安装位置	待处理空气 洁净空气
Pmax	10 bar 145 psi	ATEX 标识		气流类型	负压 & 正压
MIE	≥10 mJ	Atex inside	Zone 20 (II 1D)	工作压力	500 mbar max
MIT	≥400°C ≥752°F	粉尘**	所有粉尘	工作真空压力	-800 mbar max
MESG	1,7 mm 0.067 inch	粉尘浓度	不限	弯头数量	不限

*容器(潜在爆炸源)

**有机粉尘, 合成物粉尘, 金属粉尘

隔爆阀特点：

VIGIFLAP®  

无粉尘堆积设计

隔爆阀底部位置和管道对齐，
可使得空气流动产生
连续的自清洁，
并且压力损耗低



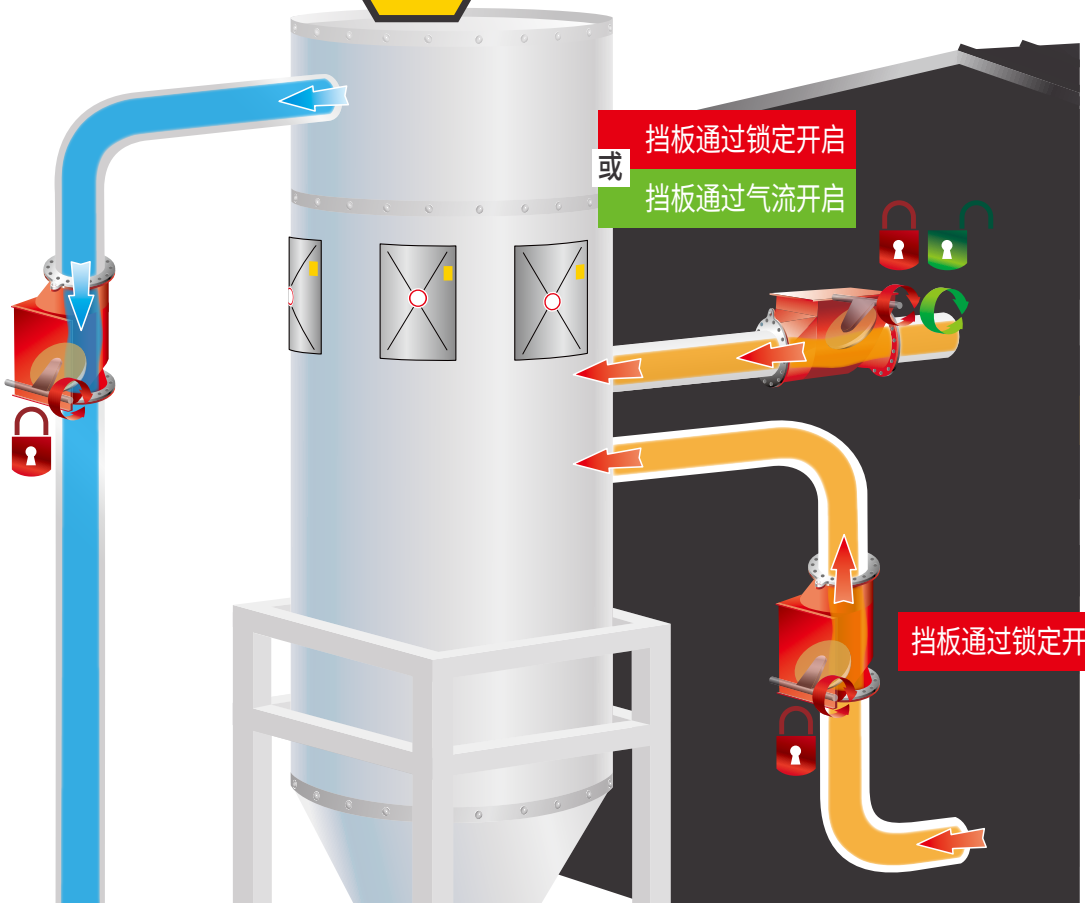
压力损耗低

安装在洁净空气排气口侧



安装在待处理空气进气口侧

挡板通过锁定开启



挡板通过锁定开启

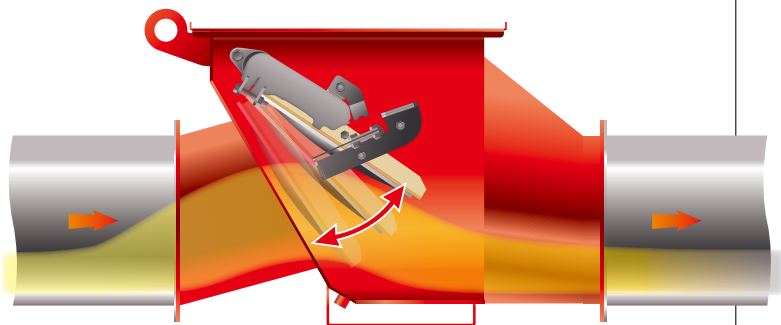
气流方向：

VIGIFLAP[®]  

正常工作时

1 挡板通过气流开启

安装时
挡板浮动开启



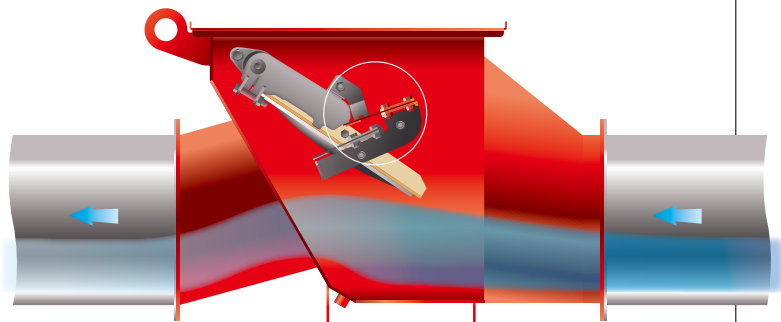
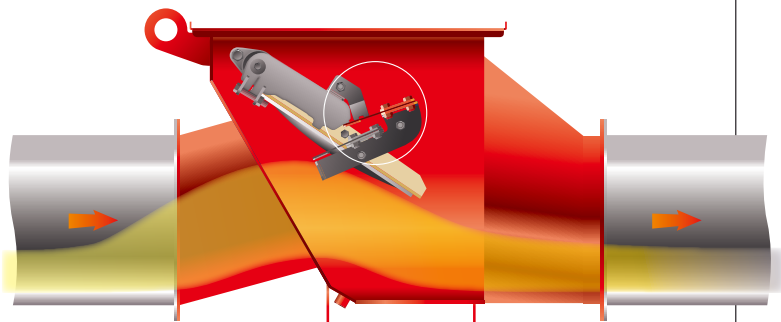
2 挡板通过锁定开启

安装时
挡板锁定开启

待处理空气侧
挡板锁定开启

或者

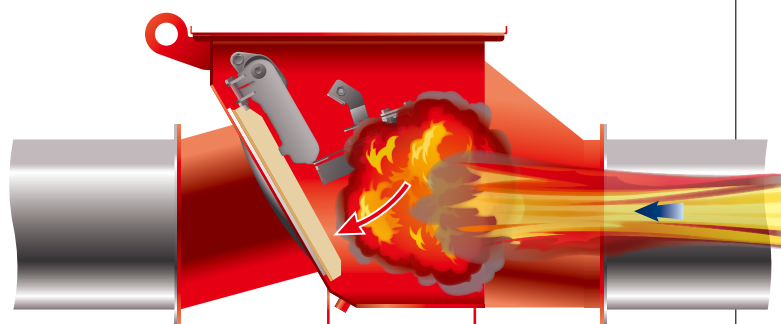
洁净空气侧
挡板锁定开启



发生爆炸时

浮动挡板或锁定挡板

挡板由于爆炸压力波而关闭锁止，
需要通过手动复位锁止机构。

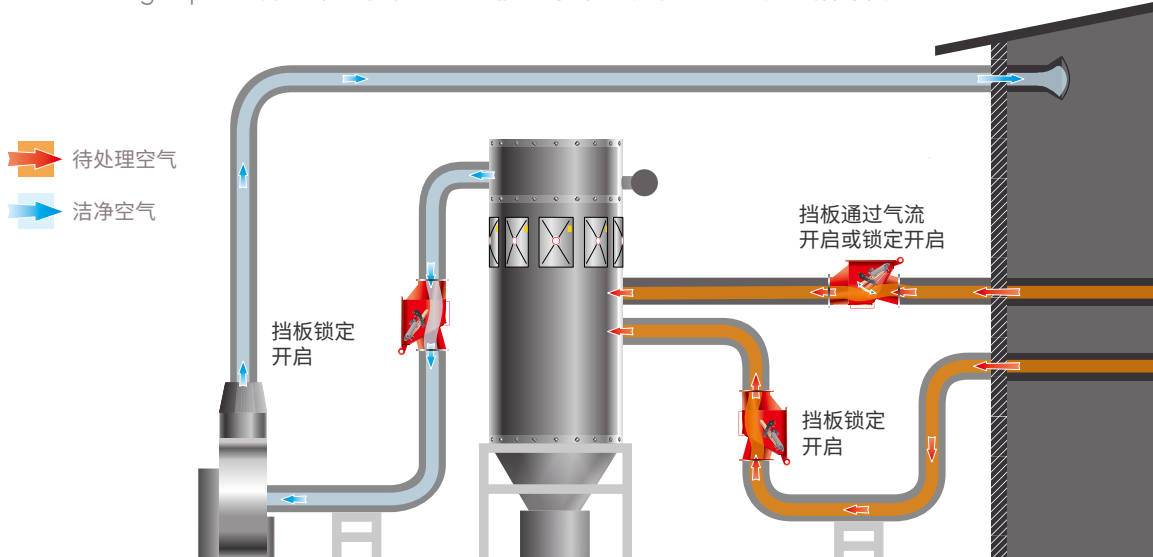


安装位置和压力损耗曲线：

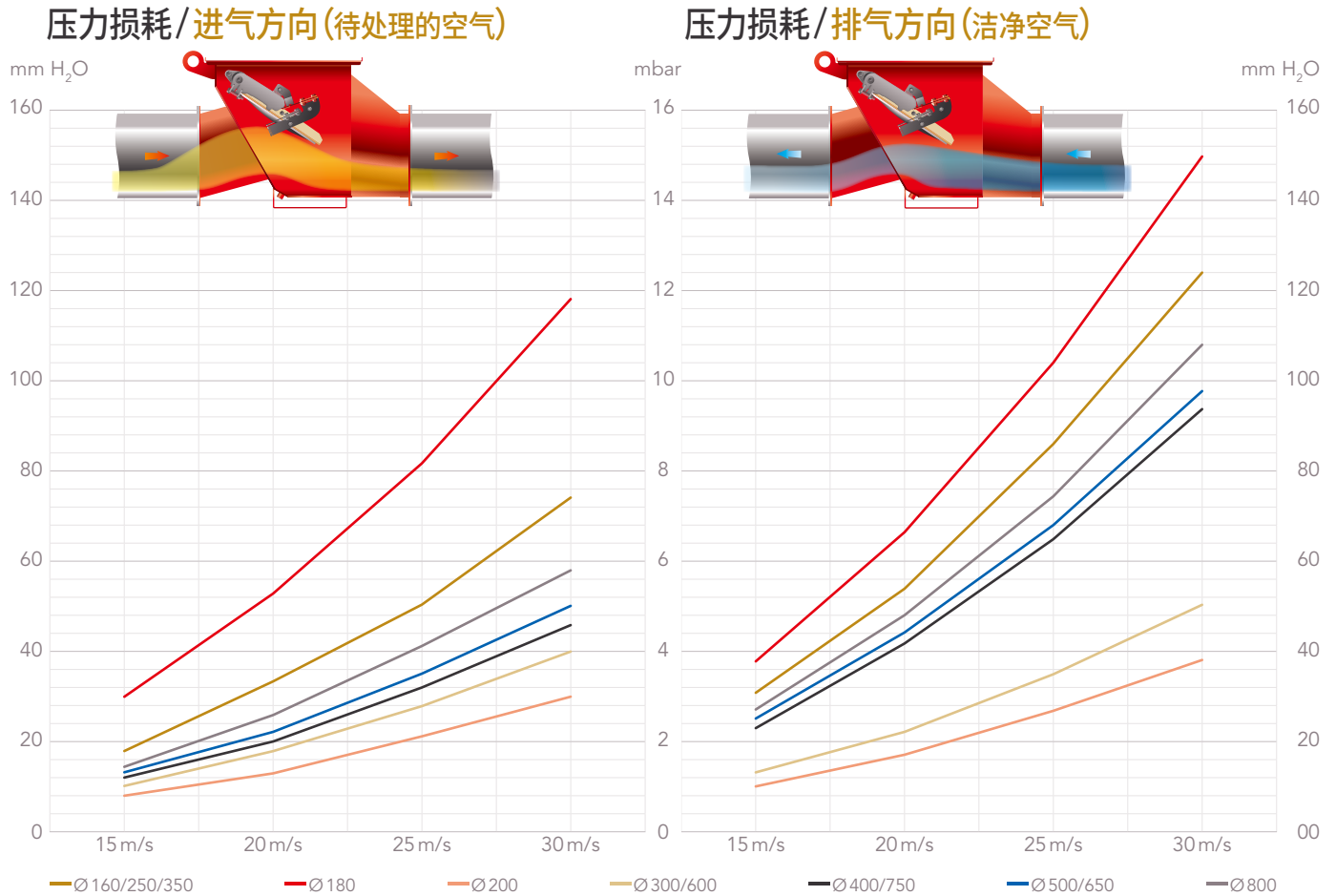


隔爆阀安装位置

vigiflap是世界上第一款被认证的能够水平安装和垂直安装的隔爆阀。



压力损耗曲线



证书:

VIGIFLAP[®] Ex CE

INERIS 19ATEX0016X



证书

隔爆阀

- 2014/34/UE
- EN 16447: 2014
- EN15089: 2009
- EN 1127-1: 2019
- EN 14460: 2018
- NFPA 69: 2019
- INERIS 08ATEXQ406
- ISO9001: 2015

高标准认证测试

为获得Atex 证书 (N° INERIS 19ATEX0016X) 符合EN16447: 2014标准, 我们进行了最严苛的爆破测试, 并且尽可能接近实际的使用情况, 例如以下情形:

- 增加被保护区域的管道:
所有的测试都在隔爆阀后端连接管道后进行(图一)
- 挡板锁定开启时:
随着爆炸压力自动释放挡板
- 挡板浮动开启时:
测试过程中, 挡板是处于完全打开的状态, 直到在正确的时间关闭
- 测试容器上的防爆板:
在测试期间容器全封闭, 并且安装有防爆板

即将来临:

近期, VIGIFLAP 将进一步对以下方面进行Atex认证:

- 尺寸扩展至1370mm

10 m³ vessel
(所有粉尘 Kst250 bar.m/s)

VigiFLAP Ø800

测试和认证必须反映到
实际的应用中: 与管道连接



(图一)



VIGIFLAM VQ-SS

应用

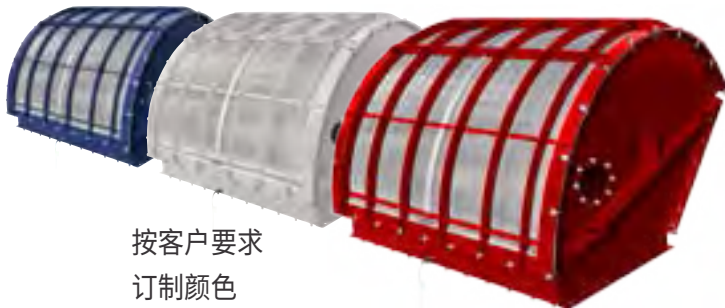
VIGIFLAM VQ-SS 是一款内部装有矩形防爆板的无焰阻火器。无论室内或者室外都适用,是一套便捷而有效的解决方案,它完美替代了笨重而昂贵的管道排放。

VIGIFLAM VQ-SS 能够消除火焰和粉尘的传播。在爆炸前期,防爆板打开,火焰、燃烧和未燃烧的粉尘进入无焰阻火器的过滤装置。传播的火焰能量被VIGIFLAM VQ-SS 过滤装置消散,将温度降到着火点以下。

粉尘被保留在VIGIFLAM VQ-SS 内部,气体被排出到外部大气中。

标配

- 内含 VL-SS 平面防爆板或 VD 鼓式防爆板
- 外壳碳钢 + 涂层
- 不锈钢过滤网
- 内含 VIGILEX INR 爆破传感器



按客户要求
订制颜色

证书

Ex II GD
Ex II 2 D

EN 16009

EC 证书: TÜV IT 22 ATEX 001 X

产品质量保证书: TÜV IT 21 ATEX 025 Q



已认证:

有机粉尘 - 纤维粉尘 - 气体

VIGIFLAM VQ-SS 配件

- 防尘罩



- 不锈钢外壳 (详见 P17)

无焰阻火器尺寸: **VIGIFLAM VQ-SS LW**

轻型 - Pred: 0,5 bar

VIGIFLAM VQ-SS HW

重型 - Pred: 2,3 bar

无焰阻火器

VIGIFLAM VQ-SS 规格

VIGIFLAM VQ-SS		配套防爆板尺寸				螺栓规格	
型号		尺寸 (mm/inch)		面积 (m ² /ft ²)		数量	尺寸
VIGIFLAM VQ-SS	170x470	170 x 470 mm	7 x 19 in	0,0785 m ²	0,845 sqft	20	M10 x 30
VIGIFLAM VQ-SS	270x458	270 x 458 mm	11 x 18 in	0,1220 m ²	1,315 sqft	22	M10 x 30
VIGIFLAM VQ-SS	300x500	300 x 500 mm	12 x 20 in	0,1480 m ²	1,595 sqft	24	M10 x 30
VIGIFLAM VQ-SS	305x610	305 x 610 mm	12 x 24 in	0,1840 m ²	1,980 sqft	26	M10 x 30
VIGIFLAM VQ-SS	350x650	350 x 650 mm	14 x 26 in	0,2250 m ²	2,425 sqft	26	M10 x 30
VIGIFLAM VQ-SS	490x590	490 x 590 mm	19 x 23 in	0,2865 m ²	3,084 sqft	32	M10 x 30
VIGIFLAM VQ-SS	610x610	610 x 610 mm	24 x 24 in	0,3695 m ²	3,975 sqft	32	M10 x 30
VIGIFLAM VQ-SS	457x890	457 x 890 mm	18 x 35 in	0,4040 m ²	4,349 sqft	34	M10 x 30 NEW
VIGIFLAM VQ-SS	586x920	586 x 920 mm	23 x 36 in	0,5360 m ²	5,770 sqft	42	M10 x 30
VIGIFLAM VQ-SS	645x1130	645 x 1130 mm	25 x 44 in	0,7250 m ²	7,804 sqft	34	M10 x 30 NEW
VIGIFLAM VQ-SS	920x920	920 x 920 mm	36 x 36 in	0,8425 m ²	9,068 sqft	50	M10 x 30 NEW
VIGIFLAM VQ-SS	1130x1130	1130 x 1130 mm	44 x 44 in	1,2720 m ²	13,696 sqft	58	M10 x 30 NEW

技术信息

VIGIFLAM VQ-SS LW

Kst max 500

Pmax ≤ 10 bar

Pred ≤ 0,5 bar

Pstat = 0,1 to 0,3 bar

VIGIFLAM VQ-SS HW

Kst max 500

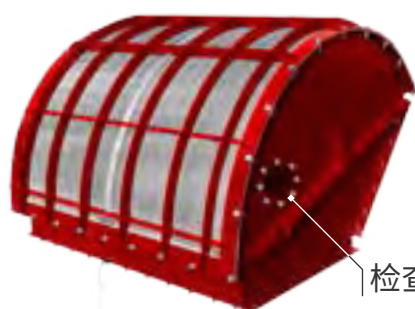
Pmax ≤ 10 bar

Pred ≤ 2,3 bar*

Pstat = 0,1 to 0,5 bar

*VQ-SS 920x920 & 1130x1130: Pred < 1,85

优点



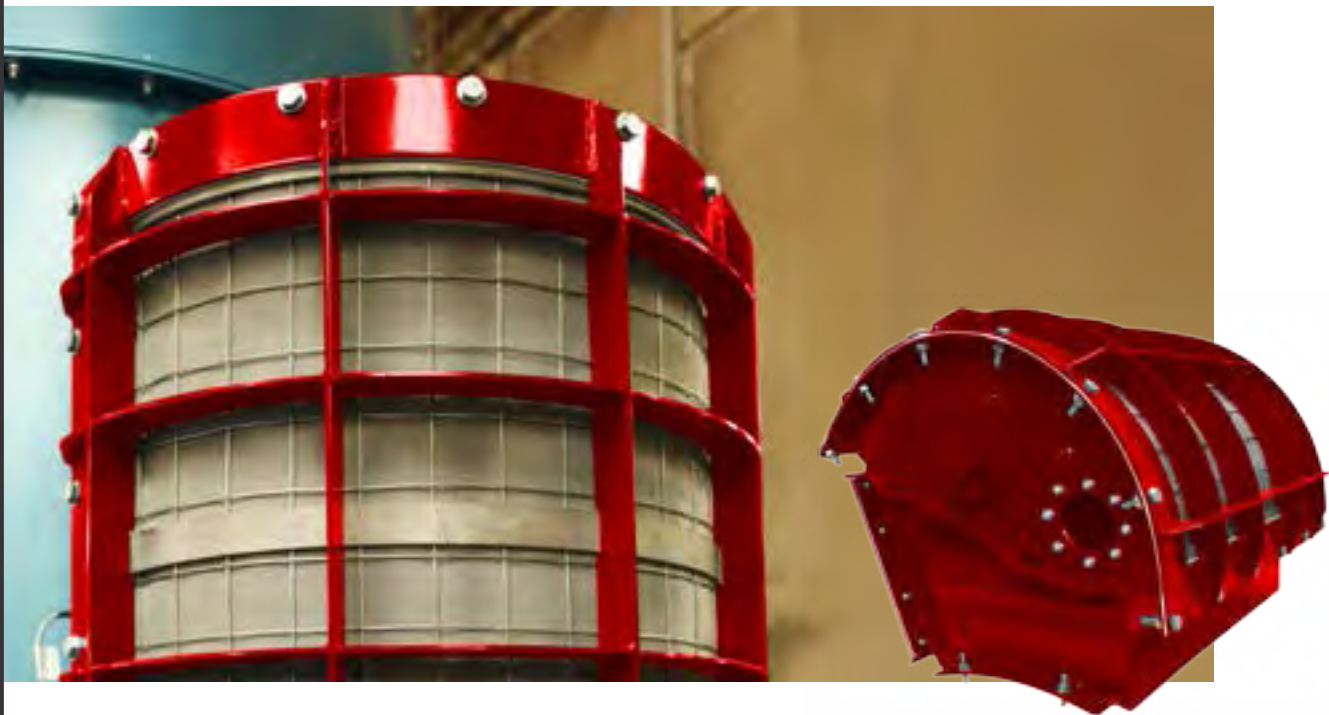
检查口*

检修门



*只适用于 VQ-SS LW

弧形无焰阻火器：VIGIFLAM VQ-R®



应用

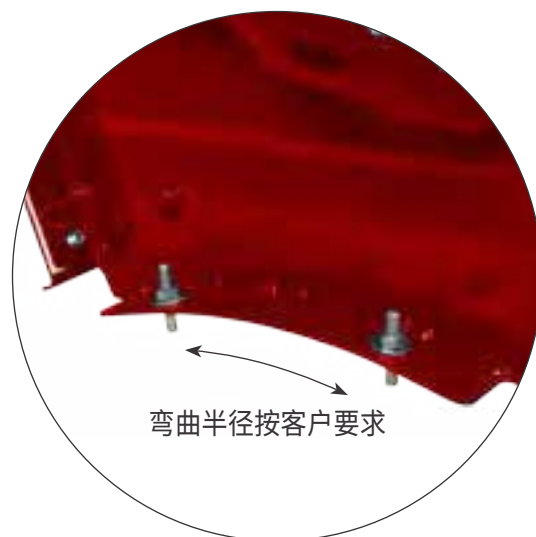
弧形VIGIFLAM VQ 是一款内部装有 VIGILEX VL-R 防爆板的弧形无焰阻火器。可直接安装于圆柱形容器的，避免物料堆积在防爆板前。

标配

- 内含标配 VL-R 弧形防爆板
- 外壳碳钢 + 涂层
- 不锈钢过滤网
- 内含 VIGILEX INR 爆破传感器
- 尺寸详见 P15
- 弯曲半径按客户要求

选配

- 硅胶垫圈



弧形 VIGIFLAM VQ 配件

- 防尘罩



不锈钢无焰阻火器： VIGIFLAM VQ-SST[®]



应用

不锈钢VIGIFLAM VQ 是一款内部装有矩形防爆板的无焰阻火器。对于食品和制药设备，或是安装于潮湿环境的设备是一个完美的选择方案。不锈钢VIGIFLAM VQ 确保有效的抗压性能，能够消除火焰和粉尘的传播。

标配

- 内含 VL 平面防爆板或 VD 鼓式防爆板
配硅胶垫圈
- 外壳不锈钢
- 不锈钢过滤网
- 内含 VIGILEX INR 爆破传感器

不锈钢 VIGIFLAM VQ 配件

- 防尘罩



法国品质
中国制造



VIGILEX VL-SS® 真空：50 mbar

应用

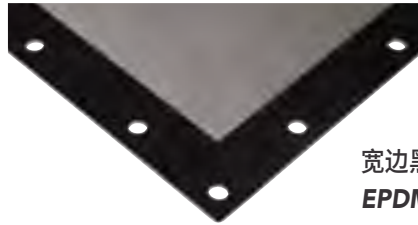
VIGILEX VL-SS 适用于所有低真空条件下或工作压力(最高静态泄爆压力的50%)，例如提升机、输送机、筒仓、刹克龙。

VIGILEX VL-SS 带有一个完整法兰，法兰覆盖在断裂点处，确保更强的机械性能。附加的宽边垫圈为 VIGILEX VL-SS 提供了完美的防尘密封性能。

标准泄爆压力 0,1 bar (max. 0,5 bar) @ 22°C (72°F)

标配

- 设计:平面 SST 304
- 宽边黑色 EPDM 垫圈 (-40°+80°C)
- 附不锈钢 304 法兰



宽边黑色
EPDM 垫圈 (-40°+80°C)

选配

- 材质:SST 316L
- 食品级白色硅胶垫圈 (-60°+200°C) 1935/2004 CE
- 耐高温石墨垫圈 (-200°+500°C)
- 不锈钢 316L 法兰

证书

Ex II GD

EN 14491
EN 14994
EN 14797
EN 1127.1

EU 证书: TÜV IT 21 ATEX 001 X

产品质量保证书: TÜV IT 21 ATEX 025 Q



VIGILEX VL-SS 配件 (详见 P36-37)

- 爆破传感器
- 气候防护装置 vigilex WI
- 真空防护网
- 泄压管道

防爆板尺寸：



矩形 & 正方形

内部尺寸		外部尺寸	泄爆面积
(mm)	Inches	(mm)	(cm ²)
110 x 290	4 x 11	174 x 354	290
150 x 600	6 x 24	230 x 680	885
170 x 470	7 x 19	250 x 550	785
220 x 420	9 x 17	300 x 500	910
229 x 229	9 x 9	310 x 310	515
229 x 305	9 x 12	310 x 386	690
247 x 610	10 x 24	327 x 690	1485
270 x 458	11 x 18	350 x 538	1220
300 x 500	12 x 20	380 x 580	1480
300 x 600	12 x 24	366 x 666	1605
305 x 457	12 x 18	386 x 538	1385
305 x 610	12 x 24	386 x 690	1840
319 x 765	12 x 30	405 x 850	2480
340 x 385	13 x 15	404 x 449	1250
340 x 440	13 x 17	404 x 504	1430
350 x 650	14 x 26	430 x 730	2255
375 x 655	15 x 25	460 x 740	2445
390 x 620	15 x 24	470 x 700	2395
410 x 410	16 x 16	480 x 480	1660
420 x 520	16 x 20	500 x 600	2165
420 x 920	16 x 36	500 x 1000	3835
457 x 890	20 x 28	537 x 970	4040
470 x 610	18 x 24	550 x 690	2845
480 x 680	19 x 27	580 x 780	3260
490 x 490	19 x 19	570 x 570	2380
490 x 590	19 x 23	570 x 670	2865

内部尺寸		外部尺寸	泄爆面积
(mm)	Inches	(mm)	(cm ²)
520 x 520	20 x 20	600 x 600	2680
520 x 620	20 x 24	600 x 700	3200
520 x 1020	20 x 40	600 x 1000	5270
580 x 780	23 x 30	670 x 870	4495
580 x 1180	23 x 46	670 x 1270	6805
586 x 920	23 x 36	666 x 1000	5360
610 x 610 SP	24 x 24	656 x 656	3410
610 x 1118	24 x 44	690 x 1198	6785
645 x 645	25 x 25	740 x 740	4130
645 x 1130	25 x 44	735 x 1220	7250
653 x 653	26 x 26	740 x 740	4260
680 x 680	27 x 27	780 x 780	4595
720 x 1020	28 x 40	800 x 1100	7300
780 x 780	30 x 30	880 x 880	6080
780 x 1180	30 x 46	880 x 1280	9160
800 x 1000	31 x 40	890 x 1090	7960
880 x 880	35 x 35	980 x 980	7700
915 x 1118	36 x 44	996 x 1198	10200
920 x 920	36 x 36	1000 x 1000	8425
980 x 980	39 x 39	1080 x 1080	9600
986 x 986	40 x 40	1056 x 1056	9680
1020 x 1020	40 x 40	1100 x 1100	10360
1080 x 1080	42 x 42	1180 x 1180	11600
1130 x 1130	44 x 44	1220 x 1220	12720
1180 x 1180	46 x 46	1280 x 1280	13875
1000 x 2000	40 x 79	1080 x 2080	19940

其他尺寸可订制

圆形

内部尺寸		外部尺寸	泄爆面积
(mm)	Inches	(mm)	(cm ²)
Ø 200	8	Ø 268	310
Ø 250	10	Ø 341	480
Ø 300	12	Ø 390	695
Ø 350	14	Ø 424	930
Ø 400	16	Ø 473	1230
Ø 450	18	Ø 545	1580
Ø 500	20	Ø 574	1935

内部尺寸		外部尺寸	泄爆面积
(mm)	Inches	(mm)	(cm ²)
Ø 600	24	Ø 676	2790
Ø 700	28	Ø 790	3830
Ø 750	30	Ø 842	4400
Ø 800	31	Ø 880	5000
Ø 900	36	Ø 980	6280
Ø 980	39	Ø 1070	7510

其他尺寸可订制

梯形 (订制)

技术信息

STIF 型号	设计	Pstat@22 °C	效率	最大真空	最大Kst
VL-SS	平面 附法兰	0,1 to 0,5 bar (±15%)	80 % - 100 %	50 mbar	500 bar.m/s



VIGILEX VL-R®

真空：50 mbar

应用

VIGILEX VL-R 是一款可根据客户需求进行折弯的防爆板。

VIGILEX VL-R 适用于所有低真空条件下或工作压力 (最高静态泄爆压力的50%)，例如提升机、输送机、筒仓、刹克龙。

VIGILEX VL-R 带有一个完整法兰，法兰覆盖在断裂点处，确保更强的机械性能。附加的宽边垫圈为 VIGILEX VL-R 提供了完美的防尘密封性能。

标准泄爆压力 0,1 bar (max. 0,5 bar) @ 22°C (72°F)

VIGILEX VL-R 是在弯曲成型后进行测试，确保准确的泄爆压力。

标配

- 设计：弧形 SST 304 L
- 宽边黑色食品级 EPDM 垫圈 (-40°+80°C)
- 附不锈钢 304L 法兰
- 弧形：弯曲半径按客户要求



宽边黑色
EPDM 垫圈 (-40°+80°C)

选配

- 材质：SST 316L
- 食品级白色硅胶垫圈 (-60°+200°C) 1935/2004 CE
- 耐高温石墨垫圈 (-200°+500°C)
- 不锈钢 316L 法兰

证书

Ex II GD

EN 14491

EN 14994

EN 14797

EN 1127.1

EU 证书：INERIS 15ATEX0001X

产品质量保证书：INERIS 08ATEXQ406



VIGILEX VL-R 配件 (详见 P36-37)

- 爆破传感器
- 气候防护装置 vigilex WI
- 真空防护网
- 泄压管道

防爆板尺寸：



矩形 & 正方形

内部尺寸		外部尺寸	泄爆面积
(mm)	Inches	(mm)	(cm ²)
110 x 290	4 x 11	174 x 354	290
150 x 600	6 x 24	230 x 680	885
170 x 470	7 x 19	250 x 550	785
220 x 420	9 x 17	300 x 500	910
229 x 229	9 x 9	310 x 310	515
229 x 305	9 x 12	310 x 386	690
247 x 610	10 x 24	327 x 690	1485
270 x 458	11 x 18	350 x 538	1220
300 x 500	12 x 20	380 x 580	1480
300 x 600	12 x 24	366 x 666	1605
305 x 457	12 x 18	386 x 538	1385
305 x 610	12 x 24	386 x 690	1840
319 x 765	12 x 30	405 x 850	2480
340 x 385	13 x 15	404 x 449	1250
340 x 440	13 x 17	404 x 504	1430
350 x 650	14 x 26	430 x 730	2255
375 x 655	15 x 25	460 x 740	2445
390 x 620	15 x 24	470 x 700	2395
410 x 410	16 x 16	480 x 480	1660
420 x 520	16 x 20	500 x 600	2165
420 x 920	16 x 36	500 x 1000	3835
457 x 890	20 x 28	537 x 970	4040
470 x 610	18 x 24	550 x 690	2845
480 x 680	19 x 27	580 x 780	3260
490 x 490	19 x 19	570 x 570	2380
490 x 590	19 x 23	570 x 670	2865

内部尺寸		外部尺寸	泄爆面积
(mm)	Inches	(mm)	(cm ²)
520 x 520	20 x 20	600 x 600	2680
520 x 620	20 x 24	600 x 700	3200
520 x 1020	20 x 40	600 x 1000	5270
580 x 780	23 x 30	670 x 870	4495
580 x 1180	23 x 46	670 x 1270	6805
586 x 920	23 x 36	666 x 1000	5360
610 x 610	24 x 24	690 x 690	3695
610 x 1118	24 x 44	690 x 1198	6785
645 x 645	25 x 25	740 x 740	4130
645 x 1130	25 x 44	735 x 1220	7250
653 x 653	26 x 26	740 x 740	4260
680 x 680	27 x 27	780 x 780	4595
720 x 1020	28 x 40	800 x 1100	7300
780 x 780	30 x 30	880 x 880	6080
780 x 1180	30 x 46	880 x 1280	9160
800 x 1000	31 x 40	890 x 1090	7960
880 x 880	35 x 35	980 x 980	7700
915 x 1118	36 x 44	996 x 1198	10200
920 x 920	36 x 36	1000 x 1000	8425
980 x 980	39 x 39	1080 x 1080	9600
986 x 986	40 x 40	1056 x 1056	9680
1020 x 1020	40 x 40	1100 x 1100	10360
1080 x 1080	42 x 42	1180 x 1180	11600
1130 x 1130	44 x 44	1220 x 1220	12720
1180 x 1180	46 x 46	1280 x 1280	13875
1000 x 2000	40 x 79	1080 x 2080	19940

其他尺寸可订制

技术信息

STIF 型号	设计	Pstat@22 °C	效率	最大真空	最大Kst
VL-R	弧形 附法兰	0,1 to 0,2 bar (±25%) 0,2 to 0,5 bar (±20%)	80 % - 100 %	50 mbar	500 bar.m/s

法国品质
中国制造



VIGILEX VL-SS-S® 真空：50 mbar

应用

VIGILEX VL-SS-S 是一款简易型的防爆板,适用于所有低真空条件下或工作压力(最高静态泄爆压力的50%),例如提升机、输送机、筒仓、刹克龙。

它不含法兰,附加的窄边垫圈覆盖在断裂点处。

标准泄爆压力 0,1 bar (max. 0,5 bar) @ 22° C (72° F)

标配

- 设计:平面 SST 304
- 窄边黑色 EPDM 垫圈 (-40°+80°C)

选配

- 材质:SST 316L
- 食品级白色硅胶垫圈 (-60°+200°C) 1935/2004 CE
- 耐高温碳垫圈 (-200°+500°C)



窄边黑色
EPDM 垫圈 (-40°+80°C)

证书

Ex II GD

EN 14491

EN 14994

EN 14797

EN 1127.1

EU 证书: TÜV IT 21 ATEX 001 X

产品质量保证书: TÜV IT 21 ATEX 025 Q



VIGILEX VL-SS-S 配件 (详见 P36-37)

- 爆破传感器
- 气候防护装置 vigilex WI
- 真空防护网
- 泄压管道

防爆板尺寸：

VIGILEX VL-SS-S

矩形 & 正方形

内部尺寸		外部尺寸	泄爆面积
(mm)	Inches	(mm)	(cm ²)
110 x 290	4 x 11	174 x 354	290
150 x 600	6 x 24	230 x 680	885
170 x 470	7 x 19	250 x 550	785
220 x 420	9 x 17	300 x 500	910
229 x 229	9 x 9	310 x 310	515
229 x 305	9 x 12	310 x 386	690
247 x 610	10 x 24	327 x 690	1485
270 x 458	11 x 18	350 x 538	1220
300 x 500	12 x 20	380 x 580	1480
300 x 600	12 x 24	366 x 666	1605
305 x 457	12 x 18	386 x 538	1385
305 x 610	12 x 24	386 x 690	1840
319 x 765	12 x 30	405 x 850	2480
340 x 385	13 x 15	404 x 449	1250
340 x 440	13 x 17	404 x 504	1430
350 x 650	14 x 26	430 x 730	2255
375 x 655	15 x 25	460 x 740	2445
390 x 620	15 x 24	470 x 700	2395
410 x 410	16 x 16	480 x 480	1660
420 x 520	16 x 20	500 x 600	2165
420 x 920	16 x 36	500 x 1000	3835
457 x 890	20 x 28	537 x 970	4040
470 x 610	18 x 24	550 x 690	2845
480 x 680	19 x 27	580 x 780	3260
490 x 490	19 x 19	570 x 570	2380
490 x 590	19 x 23	570 x 670	2865

内部尺寸		外部尺寸	泄爆面积
(mm)	Inches	(mm)	(cm ²)
520 x 520	20 x 20	600 x 600	2680
520 x 620	20 x 24	600 x 700	3200
520 x 1020	20 x 40	600 x 1000	5270
580 x 780	23 x 30	670 x 870	4495
580 x 1180	23 x 46	670 x 1270	6805
586 x 920	23 x 36	666 x 1000	5360
610 x 610	24 x 24	690 x 690	3695
610 x 1118	24 x 44	690 x 1198	6785
645 x 645	25 x 25	740 x 740	4130
645 x 1130	25 x 44	735 x 1220	7250
653 x 653	26 x 26	740 x 740	4260
680 x 680	27 x 27	780 x 780	4595
720 x 1020	28 x 40	800 x 1100	7300
780 x 780	30 x 30	880 x 880	6080
780 x 1180	30 x 46	880 x 1280	9160
800 x 1000	31 x 40	890 x 1090	7960
880 x 880	35 x 35	980 x 980	7700
915 x 1118	36 x 44	996 x 1198	10200
920 x 920	36 x 36	1000 x 1000	8425
980 x 980	39 x 39	1080 x 1080	9600
986 x 986	40 x 40	1056 x 1056	9680
1020 x 1020	40 x 40	1100 x 1100	10360
1080 x 1080	42 x 42	1180 x 1180	11600
1130 x 1130	44 x 44	1220 x 1220	12720
1180 x 1180	46 x 46	1280 x 1280	13875
1000 x 2000	40 x 79	1080 x 2080	19940

其他尺寸可订制

圆形

内部尺寸		外部尺寸	泄爆面积
(mm)	Inches	(mm)	(cm ²)
Ø 200	8	Ø 268	310
Ø 250	10	Ø 341	480
Ø 300	12	Ø 390	695
Ø 350	14	Ø 424	930
Ø 400	16	Ø 473	1230
Ø 450	18	Ø 545	1580
Ø 500	20	Ø 574	1935

内部尺寸		外部尺寸	泄爆面积
(mm)	Inches	(mm)	(cm ²)
Ø 600	24	Ø 676	2790
Ø 700	28	Ø 790	3830
Ø 750	30	Ø 842	4400
Ø 800	31	Ø 880	5000
Ø 900	36	Ø 980	6280
Ø 980	39	Ø 1070	7510

其他尺寸可订制

技术信息

STIF 型号	设计	Pstat@22 °C	效率	最大真空	最大KST
VL-SS-S	平面 无法兰	0,1 to 0,5 bar (±15%)	80 % - 100 %	50 mbar	500 bar.m/s



VIGILEX VL-SANITARY® 真空：50 mbar

应用

VIGILEX VL-SANITARY 是专为卫生级应用环境设计，如食品和制药行业。致力于保护低真空条件下或工作压力(最高静态泄爆压力的50%)，例如喷雾干燥器。

这款防爆板使用的这项高新技术能避免物料受污染。

标准泄爆压力 0,1 bar (max. 0,5 bar) @ 22° C (72° F)

标配

- 设计:平面 SST 316 L
- 食品级蓝色氟胶垫圈 (-10°+250°C)
- FDA
- 1935/2004CE
- 附不锈钢 316L 法兰
- 清洁设计
- 抑菌设计



证书

Ex II GD

EN 14491

EN 14797

EN 14994

EN 1127.1

EU 证书: INERIS 15ATEX0001X

EHEDG 证书: C1900020

产品质量保证书: INERIS 08ATEXQ406



VIGILEX VL-SANITARY 配件 (详见 P36-37)

- 爆破传感器
- 气候防护装置 vigilex WI
- 泄压管道

防爆板尺寸：

VIGILEX VL-SANITARY[®]  

矩形 & 正方形

内部尺寸		外部尺寸		泄爆面积
(mm)	Inches	(mm)	(mm)	(cm ²)
610 x 610	24 x 24	690 x 690		3695
586 x 920	23 x 36	666 x 1000		5360
782 x 882	31 x 35	990 x 890		6790
920 x 920	36 x 36	1000 x 1000		8425
1020 x 1020	40 x 40	1100 x 1100		10360

技术信息

STIF 型号	设计	Pstat@22 °C	效率	最大真空	最大Kst
VL-SANITARY	平面 附法兰	0,1 to 0,5 bar (±15%)	80 % - 100 %	50 mbar	500 bar.m/s

确保您的

工艺 安全





VIGILEXVD®

真空：200 mbar

应用

VIGILEX VD 是一款鼓式防爆板, 适用于真空和脉冲式应用工艺。鼓式的设计是对气力输送装置最优的设计, 例如除尘器和强力振动的刹克龙。

VIGILEX VD 带有一个完整法兰, 附加垫圈, 能够满足您所有的安全需求。附加的宽边垫圈为 VIGILEX VD 提供了完美的防尘密封性能。

标准泄爆压力 0,1 bar (max. 0,5 bar) @ 22°C (72°F)

标配

- 设计: 鼓式 SST 304 L
- 宽边黑色食品级 EPDM 垫圈 (-40°+80°C)
- 附不锈钢 304L 法兰



宽边黑色
EPDM 垫圈 (-40°+80°C)

选配

- 材质: SST 316L
- 食品级白色硅胶垫圈 (-60°+200°C) 1935/2004 CE
- 耐高温石墨垫圈 (-200°+500°C)
- 不锈钢 316L 法兰

证书

Ex II GD

EN 14491
EN 14994
EN 14797
EN 1127.1

EU 证书: INERIS 15ATEX0001X

产品质量保证书: INERIS 08ATEXQ406



VIGILEX VD 配件 (详见 P36-37)

- 爆破传感器
- 气候防护装置 vigilex WI
- 真空防护网
- 泄压管道

防爆板尺寸：

VIGILEX[®]

矩形 & 正方形

内部尺寸		外部尺寸	泄爆面积
(mm)	Inches	(mm)	(cm ²)
150 x 600	6 x 24	230 x 680	885
170 x 470	6 x 19	250 x 550	785
205 x 290	8 x 11	285 x 370	580
220 x 420	9 x 17	300 x 500	910
229 x 229	9 x 9	310 x 310	515
229 x 305	9 x 12	310 x 386	690
247 x 610	10 x 24	327 x 690	1485
270 x 458	11 x 18	350 x 538	1220
300 x 500	12 x 20	380 x 580	1480
305 x 457	12 x 18	386 x 538	1385
305 x 610	12 x 24	386 x 690	1840
340 x 385	13 x 15	404 x 449	1250
340 x 440	13 x 17	404 x 504	1430
350 x 650	14 x 26	430 x 730	2255
375 x 655	15 x 26	460 x 740	2445
410 x 410	16 x 16	480 x 480	1660

内部尺寸		外部尺寸	泄爆面积
(mm)	Inches	(mm)	(cm ²)
457 x 890	20 x 28	537 x 970	4040
470 x 610	18 x 24	550 x 690	2845
490 x 490	19 x 19	570 x 570	2380
490 x 590	19 x 23	570 x 670	2865
525 x 668	21 x 26	630 x 765	3400
586 x 920	23 x 36	666 x 1000	5360
610 x 610	24 x 24	690 x 690	3695
610 x 1118	24 x 44	690 x 1198	6785
645 x 645	25 x 26	735 x 735	4130
645 x 1130	25 x 44	735 x 1220	7250
653 x 653	26 x 26	740 x 740	4260
915 x 1118	36 x 44	996 x 1198	10200
920 x 920	36 x 36	1000 x 1000	8425
920 x 1380	36 x 54	1000 x 1460	12420
980 x 980	39 x 39	1080 x 1080	9600
1020 x 1020	40 x 40	1100 x 1100	10360

其他尺寸可订制

圆形

内部尺寸		外部尺寸	泄爆面积
(mm)	Inches	(mm)	(cm ²)
Ø 200	8	Ø 268	310
Ø 250	10	Ø 341	480
Ø 300	12	Ø 390	695
Ø 350	14	Ø 424	930
Ø 400	16	Ø 473	1230
Ø 450	18	Ø 545	1580
Ø 500	20	Ø 574	1935

内部尺寸		外部尺寸	泄爆面积
(mm)	Inches	(mm)	(cm ²)
Ø 600	24	Ø 676	2790
Ø 700	28	Ø 790	3830
Ø 750	30	Ø 842	4400
Ø 800	31	Ø 880	5000
Ø 900	36	Ø 980	6280
Ø 980	39	Ø 1070	7510
Ø 1200	47	Ø 1290	11766

其他尺寸可订制

技术信息

STIF 型号	设计	Pstat@22 °C	效率	最大真空	最大Kst
VD	鼓式 附法兰	0,1 to 0,5 bar (±15%)	80 % - 100 %	200 mbar	500 bar.m/s

VIGILEX VD-HV® 真空：200-600 mbar

应用

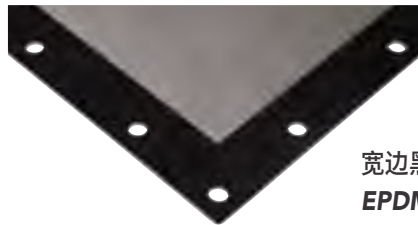
VIGILEX VD-HV 是一款加强型鼓式防爆板,用于容器工作压力接近泄爆压力。适用于高真空和脉冲式应用工艺,例如除尘器上的逆向射流清洗系统。

VIGILEX VD-HV 带有一个完整法兰,附加垫圈,能够满足您所有的安全需求。

标准泄爆压力 0,1 bar (max. 0,5 bar) @ 22°C (72°F)

标配

- 设计:鼓式 SST 304 L
- 宽边黑色食品级EPDM 垫圈 (-40°+80°C)
- 附不锈钢 304L 法兰



宽边黑色
EPDM 垫圈 (-40°+80°C)

选配

- 材质:SST 316L
- 食品级白色硅胶垫圈 (-60°+200°C) 1935/2004 CE
- 耐高温石墨垫圈 (-200°+500°C)
- 不锈钢 316L 法兰

证书

Ex II GD

EN 14491
EN 14994
EN 14797
EN 1127.1

EU 证书: INERIS 15ATEX0001X

产品质量保证书: INERIS 08ATEXQ406



VIGILEX VD-HV 配件 (详见 P36-37)

- 爆破传感器
- 气候防护装置 vigilex WI
- 真空防护网
- 泄压管道

防爆板尺寸：

VIGILEX[®]VD-HV[®]

矩形 & 正方形

内部尺寸		外部尺寸	泄爆面积
(mm)	Inches	(mm)	(cm ²)
150 x 600	6 x 24	230 x 680	885
170 x 470	6 x 19	250 x 550	785
205 x 290	8 x 11	285 x 370	580
220 x 420	9 x 17	300 x 500	910
229 x 229	9 x 9	310 x 310	515
229 x 305	9 x 12	310 x 386	690
247 x 610	10 x 24	327 x 690	1485
270 x 458	11 x 18	350 x 538	1220
300 x 500	12 x 20	380 x 580	1480
305 x 457	12 x 18	386 x 538	1385
305 x 610	12 x 24	386 x 690	1840
340 x 385	13 x 15	404 x 449	1250
340 x 440	13 x 17	404 x 504	1430
350 x 650	14 x 26	430 x 730	2255
375 x 655	15 x 26	460 x 740	2445
410 x 410	16 x 16	480 x 480	1660

内部尺寸		外部尺寸	泄爆面积
(mm)	Inches	(mm)	(cm ²)
457 x 890	20 x 28	537 x 970	4040
470 x 610	18 x 24	550 x 690	2845
490 x 490	19 x 19	570 x 570	2380
490 x 590	19 x 23	570 x 670	2865
525 x 668	21 x 26	630 x 765	3400
586 x 920	23 x 36	666 x 1000	5360
610 x 610	24 x 24	690 x 690	3695
610 x 1118	24 x 44	690 x 1198	6785
645 x 645	25 x 26	735 x 735	4130
645 x 1130	25 x 44	735 x 1220	7250
653 x 653	26 x 26	740 x 740	4260
915 x 1118	36 x 44	996 x 1198	10200
920 x 1380	36 x 54	1000 x 1460	12420
980 x 980	39 x 39	1080 x 1080	9600
1020 x 1020	40 x 40	1100 x 1100	10360

其他尺寸可订制

圆形

内部尺寸		外部尺寸	泄爆面积
(mm)	Inches	(mm)	(cm ²)
Ø 200	8	Ø 268	310
Ø 250	10	Ø 341	480
Ø 300	12	Ø 390	695
Ø 350	14	Ø 424	930
Ø 400	16	Ø 473	1230
Ø 450	18	Ø 545	1580
Ø 500	20	Ø 574	1935

内部尺寸		外部尺寸	泄爆面积
(mm)	Inches	(mm)	(cm ²)
Ø 600	24	Ø 676	2790
Ø 700	28	Ø 790	3830
Ø 750	30	Ø 842	4400
Ø 800	31	Ø 880	5000
Ø 900	36	Ø 980	6280
Ø 980	39	Ø 1070	7510

其他尺寸可订制

技术信息

STIF 型号	设计	Pstat@22 °C	效率	最大真空	最大Kst
VD-HV	鼓式 附法兰	0,1 to 0,5 bar (±15%)	80 % - 100 %	200-600 mbar	500 bar.m/s

NEW



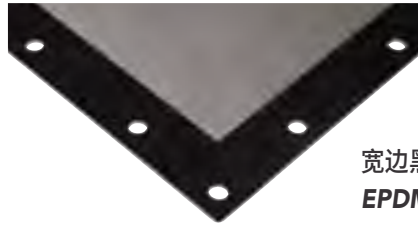
VIGILEX VL-HV® & VL-R-HV® 真空：150mbar

应用

VIGILEX VL-HV* & VIGILEX VL-R-HV** 是适用于所有高真空或工作压力条件(最高静态泄爆压力的50%),例如刹克龙、除尘器。

VIGILEX VL-HV & VIGILEX VL-R-HV 带有一个完整法兰,法兰覆盖在断裂点处,确保更强的机械性能。附加的宽边垫圈为 VIGILEX VL-HV & VIGILEX VL-R-HV 提供了完美的防尘密封性能。

标准泄爆压力 0,1 bar @ 22°C (72°F)



宽边黑色
EPDM 垫圈 (-40°+80°C)

标配

- * :平面 SST 304 L
- ** :弧形 SST 304 L
- 宽边黑色食品级EPDM 垫圈 (-40°+80°C)
- 附不锈钢法兰

选配

- 材质:SST 316L
- 食品级白色硅胶垫圈 (-60°+200°C) 1935/2004 CE
- 耐高温石墨垫圈 (-200°+500°C)
- 不锈钢 316L 法兰

证书

Ex II GD

EN 14491
EN 14994
EN 14797
EN 1127.1

EU 证书: INERIS 15ATEX0001X

产品质量保证书: INERIS 08ATEXQ406



VIGILEX VL-HV 配件 (详见 P36-37)

- 爆破传感器
- 泄压管道

防爆板尺寸： VIGILEX VL-HV® & VL-R-HV®

矩形 & 正方形

内部尺寸		外部尺寸	泄爆面积
(mm)	Inches	(mm)	(cm ²)
110 x 290	4 x 11	174 x 354	290
150 x 600	6 x 24	230 x 680	885
170 x 470	7 x 19	250 x 550	785
220 x 420	9 x 17	300 x 500	910
229 x 229	9 x 9	310 x 310	515
229 x 305	9 x 12	310 x 386	690
247 x 610	10 x 24	327 x 690	1485
270 x 458	11 x 18	350 x 538	1220
300 x 500	12 x 20	380 x 580	1480
300 x 600	12 x 24	366 x 666	1605
305 x 457	12 x 18	386 x 538	1385
305 x 610	12 x 24	386 x 690	1840
319 x 765	12 x 30	405 x 850	2480
340 x 385	13 x 15	404 x 449	1250
340 x 440	13 x 17	404 x 504	1430
350 x 650	14 x 26	430 x 730	2255
375 x 655	15 x 25	460 x 740	2445
390 x 620	15 x 24	470 x 700	2395
410 x 410	16 x 16	480 x 480	1660
420 x 520	16 x 20	500 x 600	2165
420 x 920	16 x 36	500 x 1000	3835
457 x 890	20 x 28	537 x 970	4040
470 x 610	18 x 24	550 x 690	2845
480 x 680	19 x 27	580 x 780	3260
490 x 490	19 x 19	570 x 570	2380
490 x 590	19 x 23	570 x 670	2865

内部尺寸		外部尺寸	泄爆面积
(mm)	Inches	(mm)	(cm ²)
520 x 520	20 x 20	600 x 600	2680
520 x 620	20 x 24	600 x 700	3200
520 x 1020	20 x 40	600 x 1000	5270
580 x 780	23 x 30	670 x 870	4495
580 x 1180	23 x 46	670 x 1270	6805
586 x 920	23 x 36	666 x 1000	5360
610 x 610	24 x 24	690 x 690	3695
610 x 1118	24 x 44	690 x 1198	6785
645 x 645	25 x 25	740 x 740	4130
645 x 1130	25 x 44	735 x 1220	7250
653 x 653	26 x 26	740 x 740	4260
680 x 680	27 x 27	780 x 780	4595
720 x 1020	28 x 40	800 x 1100	7300
780 x 780	30 x 30	880 x 880	6080
780 x 1180	30 x 46	880 x 1280	9160
800 x 1000	31 x 40	890 x 1090	7960
880 x 880	35 x 35	980 x 980	7700
915 x 1118	36 x 44	996 x 1198	10200
920 x 920	36 x 36	1000 x 1000	8425
980 x 980	39 x 39	1080 x 1080	9600
986 x 986	40 x 40	1056 x 1056	9680
1020 x 1020	40 x 40	1100 x 1100	10360
1080 x 1080	42 x 42	1180 x 1180	11600
1130 x 1130	44 x 44	1220 x 1220	12720
1180 x 1180	46 x 46	1280 x 1280	13875
1000 x 2000	40 x 79	1080 x 2080	19940

其他尺寸可订制

技术信息

STIF 型号	设计	Pstat@22 °C	效率	最大真空	最大Kst
VL-HV VL-R-HV	平面或弧形 附法兰	≤ 0,1 bar (±25%)	80 % - 100 %	150 mbar	300 bar.m/s

NEW



VIGILEX ARC-VENT®

应用

最新 VIGILEX ARC VENT 防爆板是为安装在电气开关室外墙和BESS (电池储能系统) 而设计的, 用于释放电弧闪光产生的爆炸压力。

这款安全装置已被认证和测试, 在达到特定的压力时会被打开。它们通常被安装在BESS箱体顶部, 安全引导向上泄爆, 从而保护财产和人员。

电弧闪光泄爆保护防爆板符合IP65和 Atex EN 14491 标准。

VIGILEX ARC-VENT®

标配

- 设计: 平面 SST 304L
- 宽边黑色 EPDM 垫圈
- 电弧法兰含垫圈, 不留水和抗震设计



尺寸

所有平面 VL 和鼓式 VD 防爆板尺寸
(浏览: www.vigilex.cn)

选配

- 防爆板和法兰材质: SST 316L
- 食品级白色硅胶垫圈 1935/2004 CE

VIGILEX ARC-VENT-INS⁺

标配

- 设计: 平面 SST 304L
- 宽边黑色 EPDM 垫圈
- WI 隔温保护 (上位置)



VIGILEX ARC-VENT-INS[⊖]

标配

- 设计: 平面 SST 304L
- 宽边黑色 EPDM 垫圈
- 电弧法兰含垫圈, 不留水和抗震设计
- WI 隔温保护 (下位置)



证书

Ex II GD
EN 14491
EN 14994
EN 14797
EN 1127.1

 IP65

 Ex

 EAC

 NFPA

EU 证书: INERIS 15ATEX0001X

产品质量保证书:
INERIS 08ATEXQ406



VIGISPACE®

VIGISPACE®  

应用

当室外发生爆炸时, 防爆板完全打开, 向周围环境释放爆炸压力和火焰。这会造成爆炸或火焰传播, 危害周围建筑、车辆和人员。

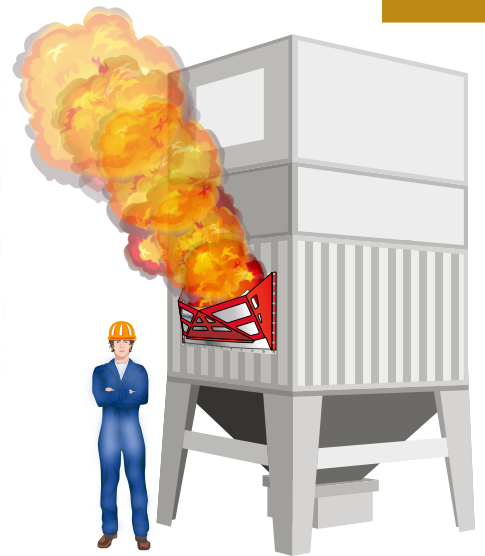
为避免这种危险, 我们设计了 VIGISPACE 来引导压力和火焰的释放, 避免间接损害。VIGISPACE 将限制防爆板的开启角度, 引导压力、火焰和热量向上释放。

优势: 通过减小危险的扩散范围, VIGISPACE 有助于将安全区域减少到最小, 增大客户安装的有用空间, 同时最大程度确保了防爆保护。

VIGISPACE 必须与 VIGILEX VL-SS 或 VD 配套使用。



安装 VIGISPACE 后



技术信息

Kst, max	≤200 bar.m/s	Pstat	≤0.1 bar
Pmax	10 bar	HYDRAULIC DIAMETER	Dh ≤ 1.2m
机壳的Pred	≤0.7 bar	效率	60%
泄放角度	35°	使用温度	参考防爆板系列

证书

Ex II D

EN 14491

EN 14797

EN 1127.1

EU 证书: INERIS 15ATEX0001X

产品质量保证书: INERIS 08ATEXQ406





V-DEX[®] 转向泄爆器

应用

V-DEX 是一款用于改变管道内爆炸传播方向,阻止过大压力或火焰蔓延到所连接的容器内。该装置可以减少火焰蔓延的危害。

标配

- 外壳碳钢 + 涂层
- VD 鼓式防爆板

证书

EN 14797
EN 14491



V-DEX 选配

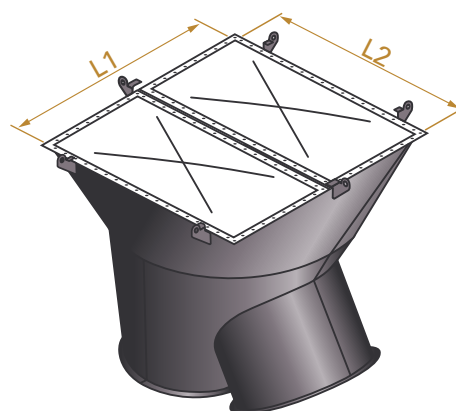
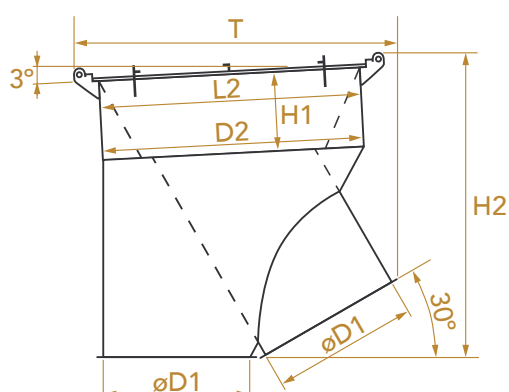
- 外壳: 不锈钢
- 泄压管道

转向泄爆器尺寸：



转向泄爆器 规格

防爆板数量	∅	mm	inch	H1	H2	D1	D2	L1	L2	T	防爆板尺寸
x1	∅	200	8	150	555	200	410	410	410	685	VD 410x410
	∅	250	10	175	600	250	490	490	490	781	VD 490x490
	∅	300	12	200	700	300	610	610	610	875	VD 610x610
	∅	350	14	225	800	350	645	645	645	975	VD 645x645
	∅	400	16	250	900	400	780	780	780	1070	VD 780x780
x2	∅	450	18	275	1000	450	850	920	920	1165	VD 457x890 (2片)
	∅	500	20	300	1100	500	920	920	920	1260	VD 457x890 (2片)
	∅	550	22	325	1200	550	980	980	980	1355	VD 457x890 (2片)
	∅	600	24	350	1300	600	1070	1020	1020	1455	VD 586x920 (2片)
	∅	650	26	375	1400	650	1180	1180	1180	1550	VD 586x920 (2片)
x4	∅	700	28	400	1500	700	1250	1375	1130	1645	VD 610x610 (4片)
	∅	750	30	425	1600	750	1350	1455	1350	1740	VD 610x610 (4片)
	∅	800	32	450	1700	800	1430	1455	1350	1835	VD 645x645 (4片)
	∅	850	34	475	1800	850	1520	1605	1520	1930	VD 586x920 (4片)
	∅	900	36	500	1900	900	1600	1605	1520	2030	VD 586x920 (4片)
x6	∅	950	38	525	2000	950	1700	1785	1780	2125	VD 457x890 (6片)
	∅	1000	40	550	2100	1000	1780	1785	1780	2220	VD 530x850 (6片)



技术信息

STIF 型号	Kst max	Pred. Max	Pmax	粉尘
V-DEX	St2 ≤ 300 bar.m/s	0,8bar	≤ 12 bar	所有种类粉尘

爆破 传感器

应用

爆破传感器是一个非常有效的配件,当您的安全装置打开时,会通知您。它实时获取信号,提高您的设备安全性。

VIGILEX INR

电感式接近爆破传感器

Atex Zone 21

电压: 12-48V DC

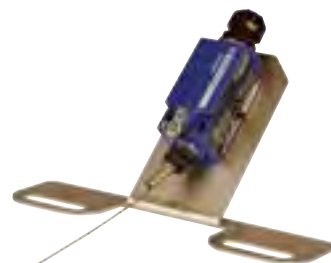


VIGILEX MEC

机械式爆破传感器

Atex Zone 21

电压: 12-240V AC/DC



VIGILEX MAG

磁铁式爆破传感器

Atex Zone 21

电压: 12-60V DC



VIGILEX SEC

折断式爆破传感器

Atex Zone 21

电压: 12-24V DC



VIGILEX CAB

电缆式爆破传感器

电压 <ou = 1,5 DC

电流 <ou = 100 mA

功率 <ou = 25 mW



M-JET LINK

接线盒

Atex Zone 21

连接爆破传感器和监控系统



其他 配件

VIGILEX CAP

泄压管道

材质可选择镀锌或不锈钢



VIGILEX WI 100 (高度100mm)

VIGILEX WI 40 (高度40mm)

气候防护装置

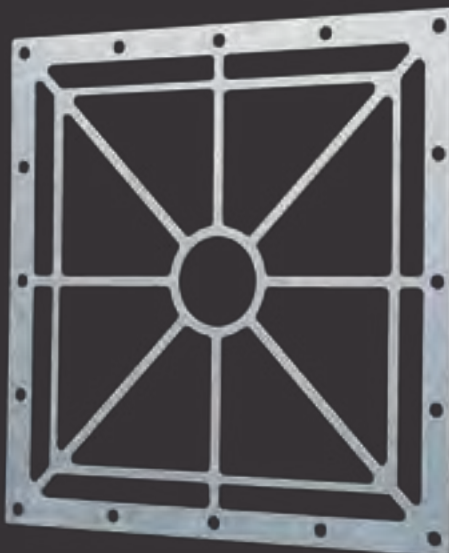
轻便的外壳能够阻挡大风、雨雪、冰雹和沙尘等恶劣气候,使其影响最小化



VIGILEX GS&GD

真空防护网

材质可选择喷漆、镀锌或不锈钢



我们在网站上提供**所有的文件资料**，包括图纸、证书、参数和宣传册等。

观看视频

下载相关证书、选型参数问卷表等

联系我们的技术团队



所有相关配件，提高您的防爆保护装置性能

泄爆面积计算软件

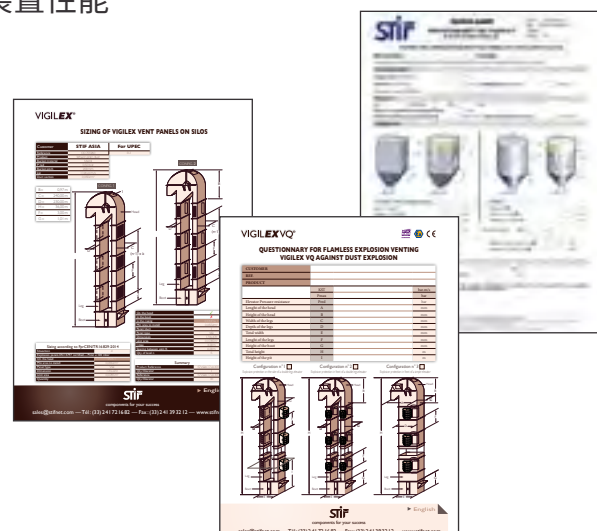


下载产品图纸



选型参数问卷表

填写选型参数问卷表，我们能够为您提供合理的解决方案，并符合 EN 14991, EN 14994, VDI 3673 和 NFPA 68 标准。



VIGILEX® VENT

泄爆面积计算系统

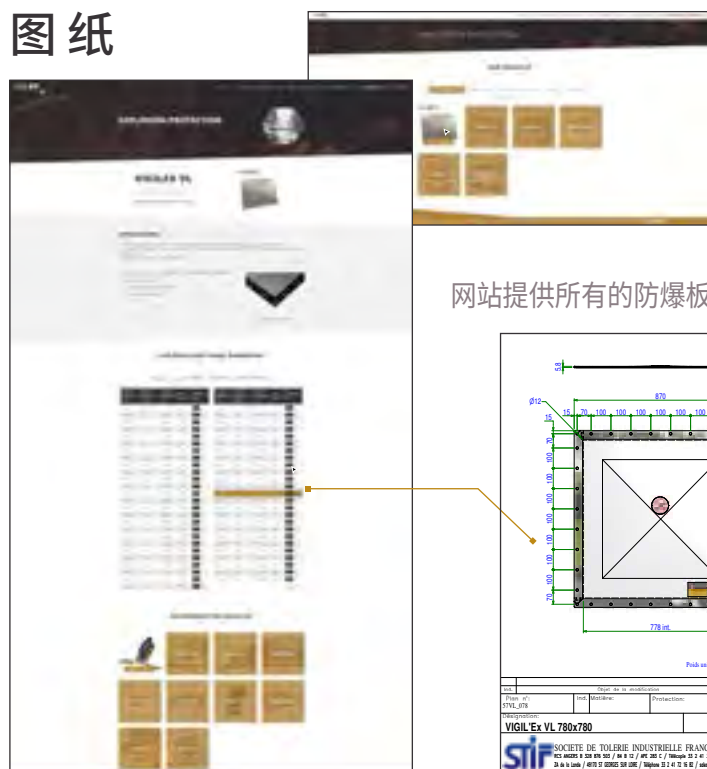
根据标准 EN 14491, EN 14994 和 VDI3673, 借助我们的泄爆面积计算软件, 您能够自主为您的设备系统计算泄爆面积。

请先在网站上进行注册, 24小时之内您将收到登录账号和密码。

软件能够为不同的设备提供计算: 筒仓、除尘器、提升机&建筑。



图纸



网站提供所有的防爆板尺寸图纸

证书



测试视频

防爆板&无焰阻火器测试



VIGILEX®

SAFETY PROTECTION By **STIF**

EUROPE



STIF (Head Office)

Factory

Z.A. de la Lande
49170 Saint-Georges-sur-Loire
FRANCE
Tél.: +33 2 41 72 16 82
Fax: +33 2 41 39 32 12
E mail: sales@stifnet.com
Web: www.stifnet.com

STIF IBERICA

Sales Office

Carrer Doctor Zamenhof, 22. Local
08880 Vilanova i La Geltrú
BARCELONA - ESPAÑA
Tel.: +34 938 950 262
Fax: +34 938 950 298
E mail: ventas@stifiberica.es
Web: www.stifnet.com

STIF EASTERN EUROPE

Sales Office

Saltovskoe Hwy., 43,
Letter G-3, office 303
61038 KHARKOV
UKRAINE
E mail: stifee@stifnet.com
Web: www.stifnet.com

STIF DEVELOPMENT Ltd

Sales Office

Station House
6 Newton Road
Strathaven
ML10 6BQ
UNITED KINGDOM
E mail: info@macclancyandsons.co.uk
Web: www.vigilexuk.com

ASIA



STIF (CHINA)

Factory

Authorized agent:
Conlogic (Shanghai)Co.,ltd
Ph:+86 15821867868
lance.tong@mstech-china.com
www.controllogic-asia.com

STIF ASIA

Sales Office

2 Jurong East St 21
#04-28K IMM Building
SINGAPORE 609601
Ph.: +65 6563-2098
Fax: +65 6562-6083
E mail: sales@stif.com.sg
Web: www.stifnet.com

PT. STIF INDONESIA

Sales Office

Jl. Ratna no. 1A
BEKASI – 17412
INDONESIA
Ph.: +62 21 8499 6745
Fax: +62 21 8499 5151
E mail: indo@stif.com.sg
Web: www.stifnet.com

AMERICA

STIF AMERICA

Sales Office

Oficina 4-04
Centro Empresarial – Mar del Sur
Calle Primera El Carmen – Panamá
Rep. de PANAMA
Tel.: +507 393-3787
Fax: +507 393-7467
E mail: stifamerica@stifnet.com
Web: www.stifnet.com

STIF

