

# 钩形扳手和套筒扳手

易于安装和拆卸、不损坏螺母

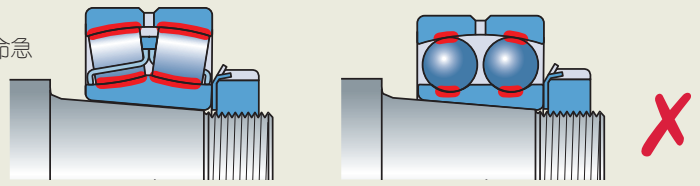


# 锥轴上的过盈配合

安装在锥形轴上的轴承是通过往锥形轴上推进轴承获得过盈配合的。由于可能消除全部的径向游隙并可能对轴承造成损伤，应确保轴承向锥形轴推进不要过头。

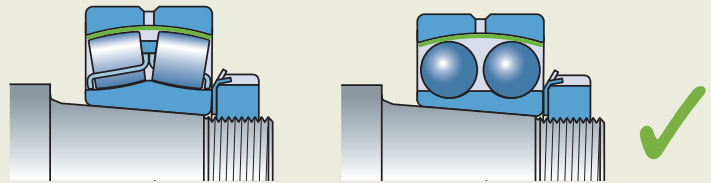
## 错误安装

轴承被推进过度，内部游隙没有了；可能造成损伤，轴承寿命急剧缩短。



## 正确安装

轴承被轴向推动恰当的距离，以获得合适的游隙。



全套的SKF钩形扳手和套筒扳手可用于紧固或松开各种类型和尺寸的轴承锁紧螺母，无论轴承是直接装在轴上，还是装在轴套上。



精确的扳手半径降低螺母损坏的风险

## SKF钩形扳手HN系列

- 最大程度地降低损坏轴和螺母的风险
- 塑料手柄抗油污、尘垢，更易于抓紧
- 塑料手柄避免了金属与皮肤的直接接触，降低了手柄区域受腐蚀的风险
- 扳手型号为激光刻出，易于识别和选用
- 有成套可订购：HN 4-16/SET包括从用于锁紧螺母规格4及其以上的9个钩形扳手

### SKF HN 4-16/SET包括

HN 4	HN 8-9	HN 14
HN 5-6	HN 10-11	HN 15
HN 7	HN 12-13	HN 16

### 选择表 – HN系列

订货号	适用于以下系列的SKF锁紧螺母						
	KM	N	AN	KMK	KMFE	KMT	DIN 1804 (M)
HN 0	0	0		0			M6×0,75, M8×1
HN 1	1	1		1			
HN 2-3	2, 3	2, 3		2, 3		0	M10×1, M12×1,5
HN 4	4	4		4	4	1, 2	M14×1,5, M16×1,5
HN 5-6	5, 6	5, 6		5, 6	5, 6	3, 4, 5	M22×1,5, M24×1,5, M26×1,5
HN 7	7	7		7	7	6, 7	M28×1,5, M30×1,5, M32×1,5, M35×1,5
HN 8-9	8, 9	8, 9		8, 9	8, 9	8	M38×1,5, M40×1,5, M42×1,5
HN 10-11	10, 11	10, 11		10, 11	10, 11	9, 10	M45×1,5, M48×1,5, M50×1,5
HN 12-13	12, 13	12, 13		12, 13	12, 13	11, 12	M52×1,5, M55×1,5, M58×1,5, M60×1,5
HN 14	14	14		14	14		
HN 15	15		15	15	15	13, 14	M62×1,5, M65×1,5, M68×1,5, M70×1,5
HN 16	16		16	16	16	15	
HN 17	17		17	17	17	16	M72×1,5, M75×1,5, M80×2
HN 18-20	18, 19, 20		18, 19, 20	18, 19, 20	18, 19, 20	17, 18, 19	M85×2, M90×2
HN 21-22	21, 22	22	21, 22		21, 22	20, 22	M95×2, M100×2

### Technical data – HN series

订货号	钩形扳手设计 DIN 1810	锁紧螺母外径		订货号	钩形扳手设计 DIN 1810	锁紧螺母外径	
		mm	in.			mm	in.
HN 0		16–20	0.6–0.8	HN 12-13	Ø80–Ø90	80–90	3.1–3.5
HN 1	Ø20–Ø22	20–22	0.8–0.9	HN 14		92	3.6
HN 2-3	Ø25–Ø28	25–28	1.0–1.1	HN 15	Ø95–Ø100	95–100	3.7–3.9
HN 4	Ø30–Ø32	30–32	1.2–1.3	HN 16		105	4.1
HN 5-6		38–45	1.5–1.8	HN 17	Ø110–Ø115	110–115	4.3–4.5
HN 7	Ø52–Ø55	52–55	2.0–2.2	HN 18-20	Ø120–Ø130	120–130	4.7–5.1
HN 8-9		58–65	2.3–2.6	HN 21-22	Ø135–Ø145	135–145	5.3–5.7
HN 10-11	Ø68–Ø75	68–75	2.7–3.0				



仅仅四种尺寸就可拧紧或松开多达24种尺寸的螺母

### SKF可调钩形扳手HNA系列

- 一个钩形扳手可用于几个尺寸的螺母，应用广泛
- 经济的解决方案：4个钩形扳手涵盖大范围的螺母
- 激光刻有订货号，标明了扳手适用的螺母尺寸范围，便于选用合适的扳手
- 通用：适用于大范围的锁紧螺母
- 最大程度地降低损坏轴和螺母的风险

### 选择表和技术参数 – HNA系列

订货号	锁紧螺母外径		适用于以下系列的SKF锁紧螺母						
	mm	in.	KM	KML	N	AN	KMK	KMFE	KMT
HNA 1-4	20–35	0.8–1.4	1–4		1–4		0–4	4	0–2
HNA 5-8	35–60	1.4–2.4	5–8		4–8		5–8	5–8	3–7
HNA 9-13	60–90	2.4–3.5	9–13		9–13		9–13	9–13	8–12
HNA 14-24	90–150	3.5–6.1	14–24	24–26		15–24	14–20	14–24	13–24



在SNL轴承座里轻松、快速地安装和拆卸螺母

## SKF钩形扳手HN../SNL系列

- 独特的设计使得SKF HN../SNL系列可在SKF SNL, FSNL, SNH 和 SE轴承座里使用
- 适用于拧紧和松开宽范围的锁紧螺母, 方便用于宽范围的轴承座和轴
- 扳手围绕着螺母的大接触面积保证了更优越的抓紧和力传递
- 精确的配合减少轴、螺母和轴承座损坏的风险



### 选择表和技术参数

订货号	锁紧螺母外径		适用的SKF轴承座 SNL / FSNL / SNH / SE	适用于以下系列的SKF锁紧螺母						
	mm	in.		KM	KML	N <sup>1)</sup>	AN <sup>1)</sup>	KMK <sup>1)</sup>	KMFE	KMT <sup>1)</sup>
HN 5/SNL	38	1.50	505, 506-605	5		5		5	5	4
HN 6/SNL	45	1.77	506-605, 507-606	6		6		6	6	5, 6
HN 7/SNL	52	2.05	507-606, 508-607	7		7		7	7	7
HN 8/SNL	58	2.28	508-607, 510-608	8		8		8	8	
HN 9/SNL	65	2.56	509, 511-609	9		9		9	9	8
HN 10/SNL	70	2.76	510-608, 512-610	10		10		10	10	9
HN 11/SNL	75	2.95	511-609, 513-611	11		11		11	11	10
HN 12/SNL	80	3.15	512-610, 515-612	12		12		12	12	
HN 13/SNL	85	3.35	513-611, 516-613	13		13		13	13	11, 12
HN 15/SNL	98	3.86	515-612, 518-615	15			15	15	15	13, 14
HN 16/SNL	105	4.13	516-613, 519-616	16			16	16	16	15
HN 17/SNL	110	4.33	517, 520-617	17			17	17	17	16
HN 18/SNL	120	4.72	518-615	18			18	18	18	17
HN 19/SNL	125	4.92	519-616, 522-619	19			19	19	19	18
HN 20/SNL	130	5.12	520-617, 524-620	20		22	20, 21	20	20	19, 20
HN 22/SNL	145	5.71	522-619	22	24	24	22		22	22
HN 24/SNL	155	6.10	524-620	24	26	26	24		24	24
HN 26/SNL	165	6.50	526	26	28	28	26		26	26, 28
HN 28/SNL	180	7.09	528	28	30	30				30
HN 30/SNL	195	7.68	530	30	32	34	30			32, 34
HN 32/SNL	210	8.27	532	32		36				36

<sup>1)</sup> 不建议与SNL/SNH轴承座配套使用



易于安装和拆卸、不损坏螺母

## SKF轴向锁紧螺母套筒扳手TMFS系列

- 在轴承布置周围需要的操作空间比钩形扳手更小
- 用于电动工具或扭矩扳手的英制连接
- SKF TMFS可以用于KM、KMK（公制）和KMF系列的螺母
- 可根据要求选用特殊长度



### 选择表和技术参数

订货号	适用的螺母系列			尺寸						连接
	KM, KMK	KMFE	DIN 1804 (M)	锁紧螺母外径		套筒扳手外径		有效高度		
				mm	in.	mm	in.	mm	in.	
TMFS 0	0 <sup>1)</sup>			18	0.7	22,0	0.9	45	1.8	3/8
TMFS 1	1			22	0.9	28,0	1.1	45	1.8	3/8
TMFS 2	2		M10×1	25	1.0	33,0	1.3	61	2.4	1/2
TMFS 3	3		M12×1,5	28	1.1	36,0	1.4	61	2.4	1/2
TMFS 4	4	4	M16×1,5	32	1.3	38,0	1.5	58	2.3	1/2
TMFS 5	5	5		38	1.5	46,0	1.8	58	2.3	1/2
TMFS 6	6	6	M26×1,5	45	1.8	53,0	2.1	58	2.3	1/2
TMFS 7	7	7		52	2.0	60,0	2.4	58	2.3	1/2
TMFS 8	8	8	M38×1,5	58	2.3	68,0	2.7	58	2.3	1/2
TMFS 9	9	9		65	2.6	73,5	2.9	63	2.5	3/4
TMFS 10	10	10		70	2.8	78,5	3.1	63	2.5	3/4
TMFS 11	11	11		75	3.0	83,5	3.3	63	2.5	3/4
TMFS 12	12	12		80	3.1	88,5	3.5	63	2.5	3/4
TMFS 13	13	13		85	3.3	94,0	3.7	63	2.5	3/4
TMFS 14	14	14		92	3.6	103,0	4.1	80	3.2	1
TMFS 15	15	15		98	3.9	109,0	4.3	80	3.2	1
TMFS 16	16	16		105	4.1	116,0	4.6	80	3.2	1
TMFS 17	17	17		110	4.3	121,0	4.8	80	3.2	1
TMFS 18	18	18		120	4.7	131,0	5.2	80	3.2	1
TMFS 19	19	19		125	4.9	137,0	5.5	80	3.2	1
TMFS 20	20	20		130	5.1	143,0	5.7	80	3.2	1

1) 仅适用于KM 0



高冲击力、不损坏螺母

## SKF冲击扳手TMFN系列

- 避免损坏轴和螺母
- 安全、对用户友好
- 对螺母有效地施加冲击
- 适用于宽范围的锁紧螺母
- 特别宽的冲击面
- 需要与锤子一起使用

### 适用于下面的SKF锁紧螺母系列

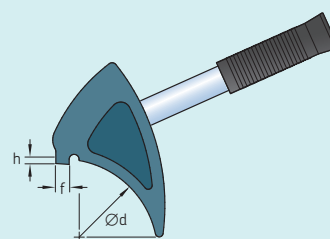
订货号	KMT..	KM..	KML..	KMFE..	HM.. (HM.. E)	HM.. T	AN..	N..	DIN 1804 (M)
TMFN 23-30	26-30	23-31	26-32	24-28			AN22-AN28	N022-N032	M105x2-M130x3
TMFN 30-40	32-40	32-40	34-40	30-38			AN30-AN38	N034-N040	M140x3-M180x3
TMFN 40-52				40	3044-3052	42-48	AN40	N044-N052	N44 M190x3, M200x3
TMFN 52-64					3056-3064 3160	50, 52, 56		N056-N064	
TMFN 64-80					3068-3084 3164-3176			N068-N084	
TMFN 80-500					3088-3096 3180-3196 30/500			N088-N096 N500	
TMFN 500-600					30/530-30/630 31/500-31/560			N530-N630	
TMFN 600-750					30/670-30/800 31/600-31/750			N670-N800	

### 适用于下面的SKF紧定套系列

订货号	H 23..	H 30..	H 31..	H32	H39
TMFN 23-30	H2324-H2332L	H3024E-H3032	H3124-H3130L		H3926-H3932
TMFN 30-40	H2332-H2340	H3030E, H3034-H3040	H3132-H3140L		H3934-H3940
TMFN 40-52	OH2344H, OH2348H	OH3044H-OH3052H	H3144H(HTL)-H3152HTL		H3944H-H3952H
TMFN 52-64	OH2352H, OH2356H	OH3056H-OH3064H	OH3152H-OH3160H	OH3260H	OH3956H-OH3964H
TMFN 64-80		OH3068H-OH3084H	OH3164H-OH3176H(E)	OH3264H-OH3276H	OH3968H-OH3984H(E)
TMFN 80-500		OH30/500H, OH3080H-OH3096H	OH3180H(E)-OH3196H(E)	OH3280H-OH3296H	OH39/500H(E), OH3988H-OH3996H(E)
TMFN 500-600		OH30/530H-OH30/630H	OH31/530H-OH31/560H(E)	OH32/500H-OH32/560H	OH39/530H(E)-OH39/630H(E)
TMFN 600-750		OH30/670H-OH30/800H(E)	OH31/600H-OH31/750H(E)	OH32/600H-OH32/750H	OH39/670H(E)-OH39/800H(E)

### 技术参数

订货号	d		f		h	
	mm	in.	mm	in.	mm	in.
TMFN 23-30	148	5.83	11,5	0.45	4,4	0.17
TMFN 30-40	193	7.60	13,5	0.53	5,3	0.21
TMFN 40-52	248	9.76	16	0.63	6,5	0.26
TMFN 52-64	316	12.44	19	0.75	8,5	0.33
TMFN 64-80	396	15.59	23	0.91	11	0.43
TMFN 80-500	516	20.31	28	1.10	13	0.51
TMFN 500-600	626	24.65	36	1.42	16	0.63
TMFN 600-750	746	29.37	40	1.57	19	0.75





为了获得正确的径向游隙

## SKF轴承锁紧螺母扳手TMHN 7系列

SKF TMHN 7轴承锁紧螺母扳手专为在锥形面上安装自调心球轴承和小型球面滚子轴承，以及CARB圆环滚子轴承而设计。使用SKF TMHN 7，可最大限度地降低把锁紧螺母拧得过紧，造成轴承径向游隙减小而损坏的风险。

- 7种不同尺寸的扳手可安装尺寸5至11的锁紧螺母
- 每个扳手都清晰地标记了正确的拧紧角度和量角器
- 每个扳手上的4个控制点可更好和更安全地抓紧螺母
- 降低由于装配过紧引起轴承损坏的风险
- 适用于轴上或SNL轴承座上的KM系列锁紧螺母

TMHN 7适用于：

轴承型号

1205 EK-1211 EK

1306 EK-1311 EK

2205 EK-2211 EK

2306 K

2307 EK-2309 EK

2310 K-2311 K

技术参数

订货号

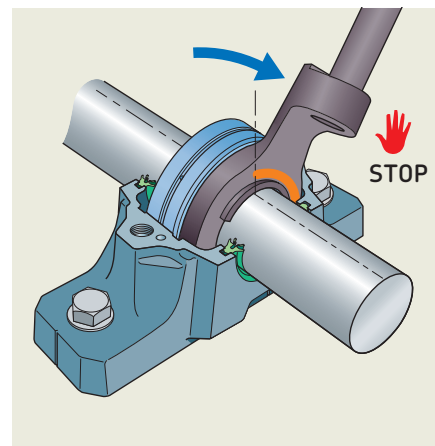
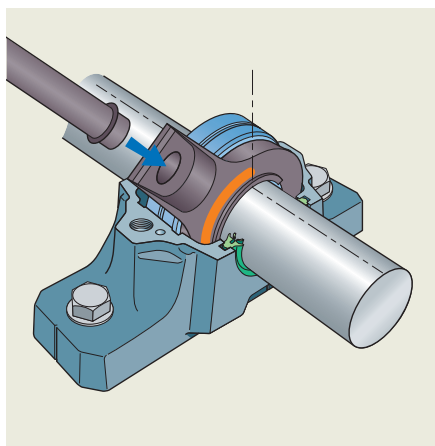
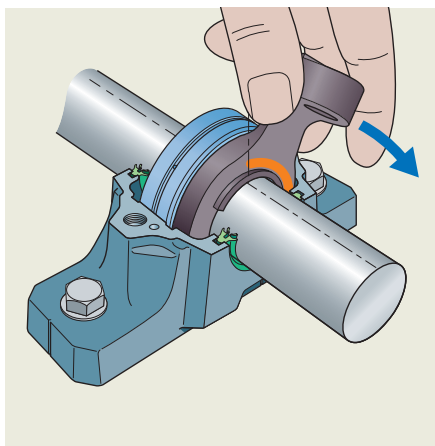
TMHN 7

工具箱尺寸 (w × d × h)

345 × 255 × 85 mm

重量

2,2 kg



[skf.com](http://skf.com) | [mapro.skf.com](http://mapro.skf.com) | [skf.com/lubrication](http://skf.com/lubrication)

© SKF是SKF 集团的一个注册商标。

© SKF 集团 2017

本出版物内容的著作权归出版者所有且未经事先书面许可不得被复制（甚至引用）。我们已采取了一切注意措施以确定本出版物包含的信息准确无误，但我们不对因使用此等信息而产生的任何损失或损害承担任何责任，不论此等责任是直接、间接或附随性的。

PUB MP/P8 13074/2 ZH · 2018 四月

**ACEPOM<sup>®</sup>**

安铂工业集团

**江苏安铂工业发展（集团）有限公司**  
**靖江市中诺仪器仪表有限公司**

地址：江苏省靖江市联泰路19号芯聚-鼎盛智谷产业园内

网址：[www.acepom.com](http://www.acepom.com)

客服热线：4000-567-128



扫码二维码  
添加关注了解更多信息