

## 一、概述:

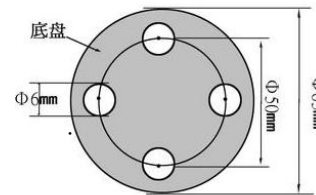
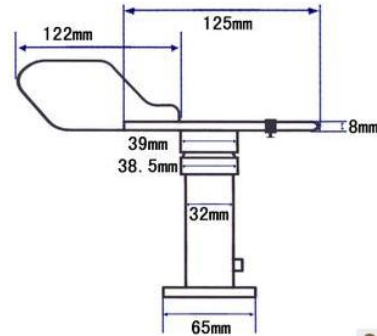
该风向传感器, 采用铝合金材料防水防震结构设计, 体积小, 携带方便, 安装简单, 可在野外全天候使用, 检测精度高, 低功耗环保节能设计。

该仪器广泛用于环保, 气象, 农业, 林业, 水利, 建筑, 科研及教学等领域。

## 二、技术参数:

- 1、供电: +12(8~24)VDC
- 2、测量范围: 0~360° (16 风向) 见图表  
对应关系: 风向(0-15) = (I-4) / 1.07
- 3、静态功耗: 10mADC
- 4、输出: 4~20mADC 或 0-5V 或 RS485 Modbus RTU
- 5、负载能力:  $\leq 100\Omega$  或大于 10K
- 6、工作环境: 温度 -30~60℃

## 三、外形尺寸及安装图:



## 四、选型与接线定义:

DFX-T1	系列代号	特性	
	A1		4-20mA
	V1		0-5VDC
	W1		RS485 输出

### 三线制电流 (电压) 输出型

供电: 棕线 (V+) 黑线 (V-)  
输出: 绿线

### RS485 型接线型:

供电: 红线 (V+) 黑线 (V-)  
通信: 黄线 (A+) 蓝线 (B-)

## 五、方位对应关系说明:

### 3.1 电压信号输出 (0-5V) 对应关系 (电压综合精度 $\pm 2\%$ )

北: 5V	东北偏北: 0.31V	东北: 0.63V	东北偏东: 0.94V
东: 1.25V	东南偏东: 1.56V	东南: 1.88V	东南偏南: 2.19V
南: 2.5V	西南偏南: 2.81V	西南: 3.13V	西南偏西: 3.44V
西: 3.75V	西北偏西: 4.06V	西北: 4.38V	西北偏北: 4.69V

### 3.2 电流信号输出对应关系 (电流综合精度 $\pm 2\%$ )

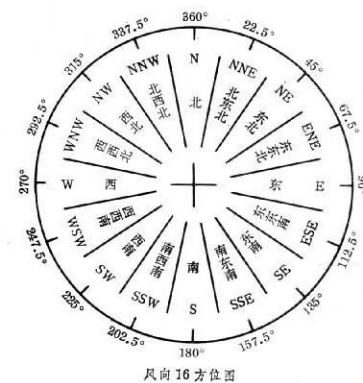
北: 20mA	东北偏北: 5mA	东北: 6mA	东北偏东: 7mA
东: 8mA	东南偏东: 9mA	东南: 10mA	东南偏南: 11mA
南: 12mA	西南偏南: 13mA	西南: 14mA	西南偏西: 15mA
西: 16mA	西北偏西: 17mA	西北: 18mA	西北偏北: 19mA

### 3.2 485 通讯数据对应关系:

北: 0	东北偏北: 225	东北: 450	东北偏东: 675
东: 900	东南偏东: 1125	东南: 1350	东南偏南: 1575
南: 1800	西南偏南: 2025	西南: 2250	西南偏西: 2475
西: 2700	西北偏西: 2925	西北: 3150	西北偏北: 3375

故障: 0x0000

注: 安装时, 请将支撑座上标有白点的方向对应正北 (N) 方向



风向 16 方位图

## 六、通信说明:

Modbus-RTU 地址型, 默认地址为 01, 波特率为 9600, 数据为无符号 16 位整型, 无小数点。

### 6.1 查询地址为 1 风向值（读输入寄存器）

读从机输入寄存器(3X 类型)中的二进制数据，寄存器地址 1-3 所对应的寻址地址为 0-2。

参数代号	寻址地址	参数名	含义
0003	0002	FX-PV	风向值
000A	0009	ADD	设备地址
000B	000A	BUD	波特率

主机请求：发送数据为 010400020001900A							
01	04	00	03	00	01	C1	CA
地址	功能码	第一个寄存器高位地址	第一个寄存器低位地址	寄存器的数量的高位	寄存器的数量的低位	CRCL	CRCH

从机应答：返回数据为 010402000178F0（风向为东北偏北）						
01	04	02	00	01	B8	FC
地址	功能码	数据量（字节）	风向（H）	风向（L）	CRCL	CRCH

### 6.2 写入单个保存寄存器

#### 6.2.1 修改地址

主机请求：发送数据为 010600090002D809（地址 1 改为 2）							
01	06	00	09	00	02	D8	09
地址	功能码	预置寄存器地址高位	预置寄存器地址低位	置入数据高位	置入数据低位	CRCL	CRCH

从机返回：返回数据为 020600090002D83A							
02	06	00	09	00	02	D8	3A
地址	功能码	预置寄存器地址高位	预置寄存器地址低位	置入数据高位	置入数据低位	CRCL	CRCH

#### 6.2.2 写入把地址波特率 9600 修改为 4800（4800 的 16 进制为 12C0）

读从机输入寄存器(4X 类型)中的二进制数据，寄存器 1-11，所对应的地址分别为 0-10。

主机请求：发送数据为 0106000A12C0A538（波特率 9600 改成 4800）							
01	06	00	0A	12	C0	A5	38
地址	功能码	预置寄存器地址高位	预置寄存器地址低位	置入数据高位	置入数据低位	CRCL	CRCH
从机返回：返回数据为 0106000A12C0A538							
01	06	00	0A	12	C0	A5	38
地址	功能码	预置寄存器地址高位	预置寄存器地址低位	置入数据高位	置入数据低位	CRCL	CRCH

## 七、注意事项：

1. 请检查包装是否完好，并核对变送器型号和规格是否与您选购的产品相符；
2. 不能带电接线，接完线检查无误后方可通电；
3. 用户在使用时不要改动本产品出厂时已焊好的元器件和已接好的导线；
4. 传感器属于精密器件，用户在使用时请不要自行拆卸，以免造成产品的损坏。