



无显示



有显示

大气压力变送器

产品概述

北京迪辉科技有限公司研发生产的 DQY-T5 系列大气压力变送器是数字大气压力变送器。该产品测量数据稳定，精度高，抗干扰能力强，可广泛运用于小型气象站、环境机房、农业温室大棚、花卉养殖等领域，它具有广阔的应用前景。

产品特性

- ❖ 专为实时监测环境大气压力所设计
- ❖ 提供 RS485 或 RS232 通信接口，Modbus RTU 协议
- ❖ 外形美观、小巧，壁挂式安装
- ❖ 计量院模式，可以提供多点校准工具软件

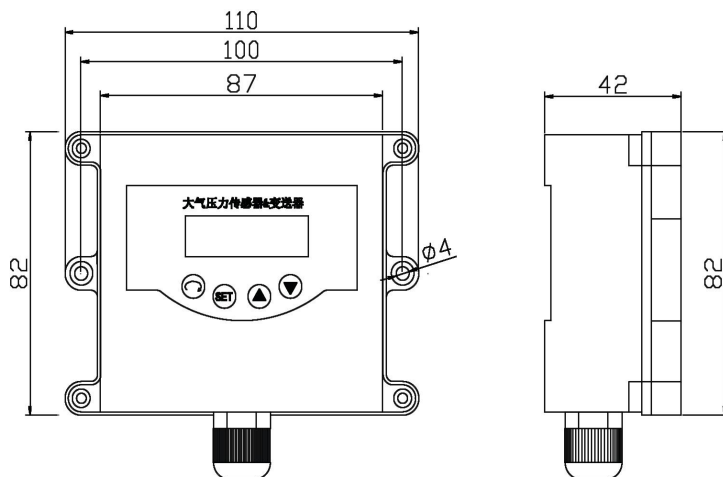
技术参数

- 1、供电电源：(12~28VDC)（电压和电流型）
(8~28VDC)（RS232 和 RS485 型）
- 2、测量范围：(300.0~1100.0) hPa (mBar)
- 3、量程设置：可自行设定如 (800.0~1100.0) hPa 或 (600.0~1100.0) hPa
- 4、测量精度： $\leq \pm 0.2\%$ FS （注： $\pm 0.1\%$ FS 精度可以向厂家定制咨询）
- 5、分辨率：0.1hPa
- 6、输出形式：见选型表
- 7、响应时间： $< 1s$
- 8、工作环境：温度 $-20\sim 60^{\circ}C$ 湿度 10~90%RH
- 9、储存环境：温度 $-30\sim 80^{\circ}C$ 湿度 10~90%RH
- 10、功耗： $< 0.5W$

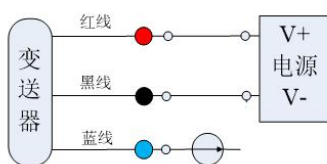
选型说明:

DQY-	产品系列代号		特性
	T5		壁挂式大气压力变送器
输出类型		A1	(4~20mA) 电流输出
		A2	(0~10mA) 电流输出
		V1	(0~5VDC) 电压输出
		V2	(0~10VDC) 电压输出
		W1	网络输出 (RS485)
		W2	网络输出 (RS232)
		W3	无线 LoRa 输出
		-E	LED 显示

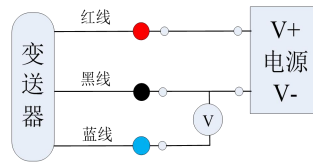
安装尺寸说明:



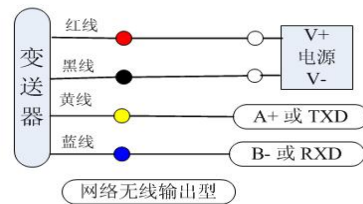
接线说明:



三线制电流输出:
 供电: 红线 (V+) 黑线 (V-)
 输出: 蓝线



三线制电压输出:
 供电: 红线 (V+) 黑线 (V-)
 输出: 蓝线



RS485 型接线:

供电: 红线 (V+) 黑线 (V-)
 通信: 黄线 (A+) 蓝线 (B-)

RS232 型接线:

供电: 红线 (V+) 黑线 (V-)
 通信: 黄线 (TXD 接 DB9 的 2 脚 RXD)
 蓝线 (RXD 接 DB9 的 3 脚 TXD)
 黑线 (GND 接 DB9 的 5 脚)

注: 通信 GND 和供电 GND 共用

产品操作说明:

产品上电, 正常状态: 数码管显示对应的大气压力值, 国际标准单位为 hPa (= mBar)

按键操作	数码显示	说明
长按 SET 3 秒	Cd120	用▲和▼修改为Cd123进入参数设置
短按 SET	H1100	气压量程上限 (默认 1100.0) hPa 对应 20mA 或 5V (10V)
短按 SET	L400	气压量程下限 (默认 400.0) hPa 对应 4mA 或 0V
短按 SET	PE0.0	大气压力的偏移量修正 (-9.9~9.9) hPa
短按 SET	Ad 01	通信地址 (可设 1~99)
短按 SET	b 9.6	通信波特率 (可设 1. 2 2.4 4.8 9.6) *1000
短按 SET	-End	退出

注: SET 键用于调节, ▲和▼键用于修改参数

长按 SET 3 秒	Cd120	用▲和▼修改为Cd150进入校准设置
用▲和▼修改	Pod 0	0 偏移量修正, 1 三点校准修正 进入三点校准模式, 客户对参数要谨慎修改
长按 SET 3 秒	Cd120	用▲和▼修改为Cd148进入三点校准设置
短按 SET	P1J	输入实际的标准值, 如: 500.0 (hPa)
短按 SET	P1C	输入测量到的真实值, 如: 500.0 (hPa)
短按 SET	P2J	输入实际的标准值, 如: 800.0 (hPa)
短按 SET	P2C	输入测量到的真实值, 如: 800.0 (hPa)
短按 SET	P3J	输入实际的标准值, 如: 1100.0 (hPa)
短按 SET	P3C	输入测量到的真实值, 如: 1100.0 (hPa)
短按 SET	-End	退出

说明 1: 设置三点校准模式, 如果输入的 P1J=PIC; P2J=P2C; P3J=P3C 相当于三点校准没起作用

说明 2: 设置三点校准模式, 偏移量修正值不起作用, 两种校准模式互斥

通信说明:

本产品采用标准 Modbus-RTU 通讯协议, 产品出厂默认地址: 01; 广播地址: 00

波特率为 9600; 8 位数据位; 无奇偶校验; 1 位停止位

注: 大气压力有一位小数点, 上传的数据需除以 10 才为真实值

1、查询地址为 1 的仪表的大气压力值 (读输入寄存器)

读输入寄存器 (3X 类型) 中的 16 进制数据, 参数对应寻址地址为 1

主机请求: 01040000000131CA (读取大气压力的测量值)					
01	04	0000	0001	31	CA
地址	功能码	第一个寄存器地址	读输入寄存器的数量	CRCL	CRCH
从机应答: 0104022710A30C 16 进制 2710 对应 10000 为 1000.0hPa					
01	04	02	2710	A3	0C
地址	功能码	数据量	大气压力 (Hex)	CRCL	CRCH

2、写入单个保存寄存器, 读从机输入寄存器 (4X 类型) 中的 16 进制数据, 寄存器所对应的地址为 0009 写入把地址 01 改地址 02

主机请求: 发送数据为 010600090002D809					
01	06	0009	0002	D8	09
源地址	功能码	预置寄存器	置入数据 (目标地址)	CRCL	CRCH

从机返回：返回数据为 020600090002D83A					
02	06	0009	0002	D8	3A
目标地址	功能码	预置寄存器	置入数据	CRCL	CRCH

3、写入把地址波特率修改为 4800（4800 的 16 进制为 12C0）

读从机输入寄存器(4X 类型)中的 16 进制数据，寄存器所对应的地址分别为 10

主机请求：发送数据为 0106000A12C0A538 （注：16 进制发送）					
01	06	000A	12C0	A5	38
地址	功能码	预置寄存器	置入数据	CRCL	CRCH
从机返回：返回数据为 0106000A12C0A538					
01	06	000A	12C0	A5	38
地址	功能码	预置寄存器	置入数据	CRCL	CRCH

4、本产品支持广播地址查询地址，广播地址：00，广播地址查询设备地址

主机请求：发送数据为 00030009000155D9 （注：16 进制发送）					
00	03	0009	0001	55	D9
地址	功能码	预置寄存器	置入数据	CRCL	CRCH
从机返回：返回数据为 02030200027D85					
02	03	02	0002	7D	85
地址	功能码	数据量	设备地址	CRCL	CRCH

注意事项：

- 1、使用前请认真阅读说明书、确保接线正确：任何错误接线均有可能对变送器造成不可逆伤害。
- 2、安装使用避免在易于传热且直接造成与待测区域温差地带安装，否则会造成数据测量不准确。
- 3、防止化学试剂，油、粉尘等直接侵害传感器，勿在结露，结冰，高温下使用。请勿进行冷、热冲击。
- 4、变送器作为计量器具，检定周期为一年，请在检定后按修正值使用。

品质保证

本公司对其产品的直接购买者提供为期 12 个月的质量保证（以打印标签日期为准）。如果在保质期内，产品被证明质量实有缺陷，公司将提供免费的维修货或更换。