



## 温湿度大气压变送器

### 产品概述

北京迪辉科技有限公司研发生产的 DWSP-TF 系列温湿度大气压变送器是温湿度、气压三合一的变送器。该产品温湿度传感器采用瑞士 Sensirion 原装进口传感器，测量数据稳定，精度高，抗干扰能力强，使用寿命长，可广泛运用于环境机房、机场、火车站、商用楼宇控制、家庭住宅、办公楼、学校、会议室、商场、饭店、体育馆、电影院、图书馆等领域，它具有广阔的应用前景。

### 产品特性

- ❖ 专为实时监测环境温湿度、气压所设计
- ❖ 简易安装，方便使用
- ❖ 计量院模式，可以提供多点校准工具软件
- ❖ 可按要求单独定制，温湿度变送器，大气力变送器

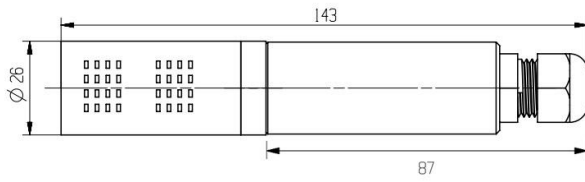
### 技术参数

技术指标	温度	湿度	大气压力
供电	+24VDC (8~28VDC)		
测量范围	(-20~60℃)	0~100%RH	300~1100hPa (mBar)
精度	≅ ±0.5℃	≅ ±3% RH	≅ ±0.2% FS
分辨率	±0.1℃	±0.1% RH	±0.1hPa
响应时间	小于 1 秒	小于 3 秒	小于 3 秒
稳定性	<0.1℃/年	<1%/年	<0.1hPa/年
可选性	可选	可选	可选
工作环境	温度 -20~60℃ 湿度 0~100%RH		
储存环境	温度 -30~80℃ 湿度 10~90%RH		

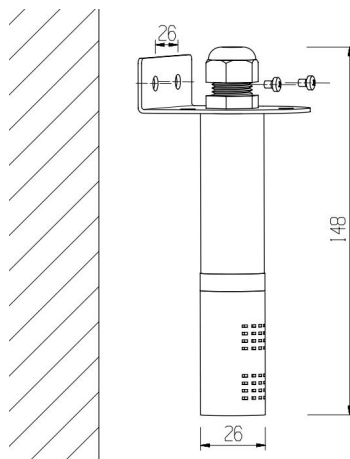
**选型表:**

DWSP-	产品系列代号	特性
	TF	温湿度大气压力变送器
输出类型	W1	网络输出 ( RS485 )

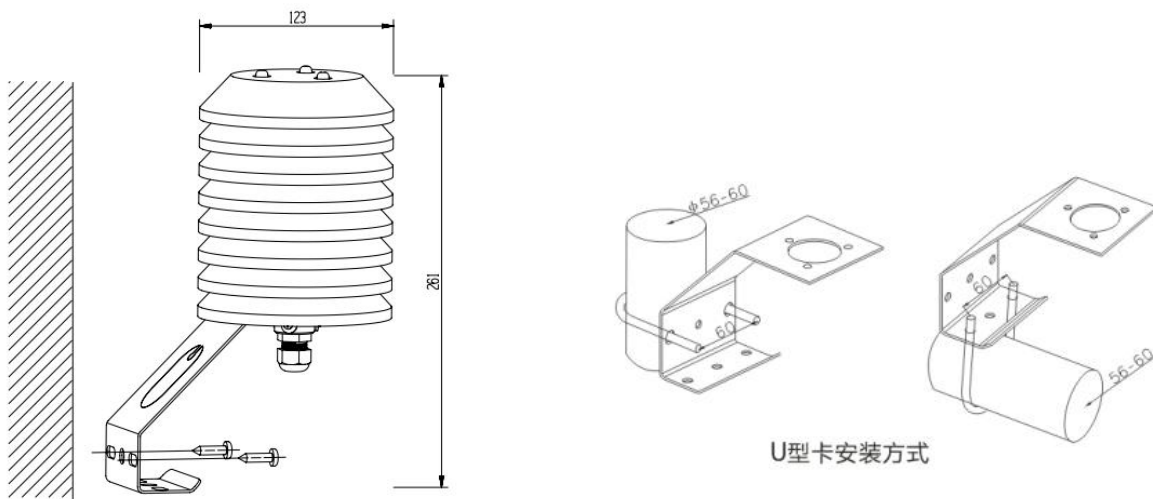
**尺寸说明:**



**壁挂安装说明:**



**户外尺寸安装说明:**

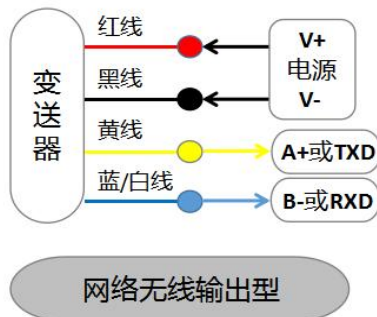


### 接线说明:

#### RS485 型接线:

供电: 红线 (V+) 黑线 (V-)

通信: 黄线 (A+) 蓝线 (B-)



### 通信说明:

采用标准 Modbus-RTU 通讯协议, 出厂默认地址为 01; 广播地址: 00

波特率为 9600, 8 位数据位, 无奇偶校验, 1 位停止位

注: 温度、湿度和大气压力有一位小数点, 上传的数据需除以 10 才为真实值

1、查询地址为 1 的仪表的大气压力和温湿度值 (读输入寄存器)

读输入寄存器(3X 类型)中的 16 进制数据, 参数对应寻址地址为 0-2。

寻址地址	参数名	含义
0000	P-PV	大气压力值
0001	T-PV	温度值
0002	H-PV	湿度值

主机请求: 010400000003B00B (读取大气压力、温度和湿度的测量值)					
01	04	0000	0003	B0	0B
地址	功能码	寄存器首地址	读输入寄存器的数量	CRCL	CRCH
从机应答: 010406270E011901FCDE6F (例如: 999.8hPa, 28.1℃, 50.8%RH, )					
01	04	06	270E	0119	01FC DE 6F
地址	功能码	数据量	大气压力 (Hex)	温度值 (Hex)	湿度值 (Hex) CRCL CRCH

2、查询地址为 1 的仪表读保存寄存器

读保存寄存器(4X 类型)中的 16 进制数据, 寄存器所对应的地址分别为 0005-000d

寻址地址	参数名	说明
0005	气压偏移量修正值	[-99~99]
0006	温度偏移量修正值	[-99~99]
0007	湿度偏移量修正值	[-99~99]
0008	保留地址	
0009	通信地址	[1~99]
000a	通信波特率	[1200 2400 4800 9600]
000b	数据位	[7, 8, 9]默认: 8
000c	校验码	0 NONE 无校验; 1 ODD 奇校验; 2 EVEN 偶校验
000d	停止位	[1, 2]

3、写入单个保存寄存器, 读从机输入寄存器(4X 类型)中的 16 进制数据, 寄存器所对应的地址为 0009 写入把地址 01 改地址 02

主机请求: 发送数据为 010600090002D809

01	06	0009	0002	D8	09
源地址	功能码	预置寄存器	置入数据（目标地址）	CRCL	CRCH
从机返回：返回数据为 020600090002D83A					
02	06	0009	0002	D8	3A
目标地址	功能码	预置寄存器	置入数据	CRCL	CRCH

4、写入把地址波特率修改为 4800（4800 的 16 进制为 12C0）

读从机输入寄存器(4X 类型)中的 16 进制数据，寄存器所对应的地址分别为 10

主机请求：发送数据为 0106000A12C0A538 （注：16 进制发送）					
01	06	000A	12C0	A5	38
地址	功能码	预置寄存器	置入数据	CRCL	CRCH
从机返回：返回数据为 0106000A12C0A538					
01	06	000A	12C0	A5	38
地址	功能码	预置寄存器	置入数据	CRCL	CRCH

5、本产品支持广播地址查询地址，广播地址：00，广播地址查询设备地址

主机请求：发送数据为 00030009000155D9 （注：16 进制发送）					
00	03	0009	0001	55	D9
地址	功能码	预置寄存器	置入数据	CRCL	CRCH
从机返回：返回数据为 02030200027D85					
02	03	02	0002	7D	85
地址	功能码	数据量	设备地址	CRCL	CRCH

**注：** 温湿度数据 H（高位字节）和数据 L（低位字节）为各自对应的当前温湿度值，

上传数据需除以 10，如湿度上传 16 进制 0X0311，对应十进制 00785，表示 78.5%。

零下温度换算，如温度上传 16 进制 FF8C，对应十制为(0XFFFF-0XFF8C=0X73)115，表示 -11.5℃。

**注意事项：**

- 1、使用前请认真阅读说明书、确保接线正确：任何错误接线均有可能对变送器造成不可逆伤害。
- 2、安装使用避免在易于传热且直接造成与待测区域温差地带安装，否则会造成温湿度测量不准确。
- 3、防止化学试剂，油、粉尘等直接侵害传感器，勿在结露，结冰，高温下使用。请勿进行冷、热冲击。
- 4、变送器作为计量器具，检定周期为一年，请在检定后按修正值使用。

**品质保证**

本公司对其产品的直接购买者提供为期 12 个月的质量保证（以打印标签日期为准）。如果在保质期内，产品被证明质量实有缺陷，公司将提供免费的维修或更换。