

## 一、概述：

北京迪辉科技有限公司研发生产的壁挂型智能温湿度控制器是温度湿度传感器与温度湿度测控仪一体化设计，是专采用当今先进的单片机作主机，减少了外围部件，提高了系统的可靠性和稳定性，植领域的特点，采用了计算机技术和最先进的数字温度传感器技术，克服了传统模拟式温度传感器（如：热敏电阻、铂电阻等）的不稳定、误差大、容易受干扰、需要定期校准等严重缺陷。

本仪器测量数据稳定，精度高，抗干扰能力强，可广泛运用于环境机房、库房、农业温室大棚、粮库、林业、花卉养殖等领域，具有广阔的应用前景。

## 二、主要功能：

### ● 显示功能：

LED 双显示屏，左屏幕显示温度测量值，右屏幕显示湿度测量值

### ● 自动运行功能和手动（应急）运行功能

自动运行：“AU”绿色指示灯亮，表示“温度阀”“加湿阀”和通风阀输出都处于自动工作状态；

任何一路输出处于手动状态，“AU”绿色指示灯都会熄灭；自动运行状态下，根据温湿度传感器采集到

的温度和湿度，控制器可以根据参数设置来开启和关闭

三路输出；

### ● 报警功能：

当监测的温湿度超过报警限后，报警触点闭合，控制喇叭或报警器报警。

### ● 智能化设置功能：

带有三位按键和 LED 数码管显示功能，可以任意设置温湿度的上下限、三个控制阀的工作状态、和 RS485 通信参数。

### ● 控制功能：

当监测的温湿度超过所设置的报警上限或低于报警下限后，可以通过升温或降温触点、加湿或除湿触分别控制升温

或降温设备、加湿或除湿设备工作，自动调节室内温湿度，使之维持在所设置的范围之内。

### ● 通讯功能

带有 RS485 通讯接口，标准 MODBUS 协议，可以组成 485 网络和计算机通讯。

## 三、主要技术参数：

- 1、供电：+12VDC (±2VDC) 或 24VDC (±2VDC)
- 2、测量范围： 温度：(-20~+80)℃ 分体高温型：(-40~+120)℃  
湿度：0%~100% RH
- 3、测量精度：温度±0.5℃，湿度±3% RH
- 4、测量分辨率：温度±0.1℃，湿度±0.1% RH
- 5、智能化三按键操作：

“SET” - 在设定状态时，用于存贮参数的新设定值并选择下一个设定参数，以下用“●”

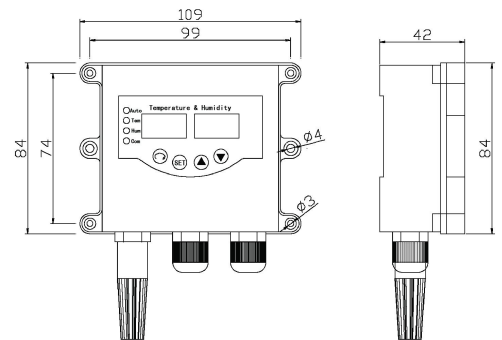
“▲” - 在设定状态时，用于增加设定值。

“▼” - 在设定状态时，用于减少设定值。

- 6、产品外形：120×95×50mm 安装：壁挂式
- 7、输出：3路继电器输出（继电器性能：负载容量≥220V/5A）

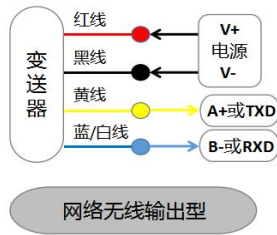
RS485 (Modus 协议，波特率 1200 2400 4800 9600 可设，地址可设 0-99)

- 8、显示类型：LED 双显示屏，左屏幕显示温度测量值，右屏幕显示湿度测量值。
- 9、工作环境：温度：-20~80℃  
湿度：20%~80%
- 10、功耗：小于 4w



外形尺寸图

## 四、接线说明：



供电：V+（红线）  
 V-（黑线）  
 通信：RS485 接线：  
 黄线（A+）  
 蓝线（B-）  
 控制：温度（2 红线）  
 湿度（2 黑线）

## 五、操作说明：

按键操作		数码显示		说明
长按 ● 5 秒钟以上	用▲和▼ 可以修改	-Loc	off	不可以修改后面参数，只能浏览
		-Loc	on	设置成“on”，可以修改后面参数
短按 ●	用▲和▼ 可以修改	A-1	Aut	“Aut”代表自动运行状态
		A-1	on	“on”代表手动打开
		A-1	off	“off”代表手动关闭
短按 ●	用▲和▼ 可以修改	A-2	Aut	“Aut”代表自动运行状态
		A-2	on	“on”代表手动打开
		A-2	off	“off”代表手动关闭
短按 ●	用▲和▼ 可以修改	A-3	Aut	“Aut”代表自动运行状态
		A-3	on	“on”代表手动打开
		A-3	off	“off”代表手动关闭
短按 ●	用▲和▼ 可以修改	-tHA	99.9	温度上限
短按 ●	用▲和▼ 可以修改	-tLA	000	温度下限
短按 ●	用▲和▼ 可以修改	-rHA	99.9	湿度上限
短按 ●	用▲和▼ 可以修改	-rLA	000	湿度下限
短按 ●	用▲和▼ 修改密码	cd	120	密码不等于“123”，窗口显示“End”退出
进入内部参数设置				
	用▲和▼ 可以修改	e03	tRH	“tRH”，温度或湿度上限报警时，通风阀打开
短按 ●	用▲和▼ 可以修改	e03	tRL	“tRL”，温度或湿度下限报警时，通风阀打开
短按 ●	用▲和▼ 修改密码	-tEO	0.0	（温度修正值）
短按 ●	用▲和▼ 可以修改	-rEO	0.0	（湿度修正值）
短按 ●	用▲和▼ 可以修改	-tEH	2.0	（温度上回差值）
短按 ●	用▲和▼ 可以修改	-tEL	2.0	（温度下回差值）
短按 ●	用▲和▼ 可以修改	-rEH	2.0	（湿度上回差值）
短按 ●	用▲和▼ 可以修改	-rEL	2.0	（湿度下回差值）
短按 ●	用▲和▼ 可以修改	Addr	01	通信参数地址 可设置 01-63
短按 ●	用▲和▼ 可以修改	-bAu	9.6	（通信参数波特率 代表 4800，可设置 1.2 2.4 4.8 9.6 默认 9600）
短按 ●		End		退出

## 六、通信说明：

仪表采用标准 Modbus 通讯协议，在使用组态软件时，须选用标准 Modbus 协议，  
 Modbus-RTU 地址型，数据为整型 16 位，1 位停止位，1 位起始位，8 位数据位，无奇偶校验；

### 6.1 查询地址为 1 的仪表的温湿度值（读输入寄存器）

读从机输入寄存器(3X 类型)中的二进制数据，寄存器地址 1-3 所对应的寻址地址为 0-2。

参数代号	参数名	含义
0001	T-PV	温度值
0002	R-PV	湿度值

主机请求：发送数据为 01 04 00 00 00 02 71 CB								
01	04	0000			0002		71	CB
地址	功能码	第一个寄存器地址			寄存器的数量		CRCL	CRCH
从机应答：返回数据为 01 04 04 00 C8 01 2C 7A 37（温度：20.0℃ 湿度 30.0%RH）								
01	04	04	00	C8	01	2C	7A	37
地址	功能码	数据量 (字节)	温度高位 (H)	温度低位 (L)	湿度高位 (H)	湿度低位 (L)	CRCL	CRCH

### 6.2 查询地址为 1 的仪表的温度和湿度上限报警值（读保存寄存器）

读从机输入寄存器(4X 类型)中的二进制数据，寄存器 01-13 所对应的地址分别为 0-12。

参数代号	参数名	含义						
0001	-tHA	温度上限值						
0002	-tLA	温度下限值						
0003	-rHA	湿度上限值						
0004	-rLA	湿度下限值						
0005	-tEH	温度上限回差						
0006	-tEL	温度下限回差						
0007	-rEH	湿度上限回差						
0008	-rEL	湿度下限回差						
0009	-tEO	温度修正值						
000A	-rEO	湿度修正值						
000B	J1	温度继电器状态寄存器	“0”自动 “1”强制开（吸合） “2”强制关					
000C	J2	湿度继电器状态寄存器	“0”自动 “1”强制开（吸合） “2”强制关					
000D	J3	通风继电器状态寄存器	“0”自动 “1”强制开（吸合） “2”强制关					

读取温度的上下限值

主机请求：发送数据为 01 03 00 00 00 02 C4 0B									
01	03	00		00		00		02	
地址	功能码	第一个寄存器高位地址	第一个寄存器低位地址	寄存器的数量的高位		寄存器的数量的低位		CRCL	CRCH
从机应答：返回数据为 01 03 04 01 2C 00 C8 3B 90（温度：30.0℃ 湿度：20.0℃）									
01	03	04	01	2C	00	C8	3B	90	
地址	功能码	数据量 (字节)	温度上限高位 (H)	温度上限低位 (L)	温度下限高位 (H)	温度下限低位 (L)	CRCL	CRCH	

### 6.3 写入地址为 1 的仪表的温度上限报警值（写入单个保存寄存器）

读从机输入寄存器(4X 类型)中的二进制数据，寄存器 1-16 所对应的地址分别为 0-15。

主机请求：发送数据为 01 06 00 00 00 C8 88 5C（温度上限值修改为 20.0℃）									
01	06	00		00		C8		88	
地址	功能码	预置寄存器地址高位	预置寄存器地址低位	置入数据高位		置入数据低位		CRCL	CRCH

主机请求：返回数据为 01 06 00 00 00 C8 88 5C									
01	06	00		00		C8		88	
地址	功能码	预置寄存器地址高位	预置寄存器地址低位	置入数据高位		置入数据低位		CRCL	CRCH

### 6.4 写入地址为 1 的仪表的继电器线圈（强制单个线圈）

寄存器地址 1-3 所对应的地址分别为 0-2

寄存器	参数名	含义
0001	J1	温度继电器
0002	J2	湿度继电器
0003	J3	通风继电器

FF00 强制“ON”      0000 强制“OFF”

发送数据为 01 05 00 00 FF 00 8C 3A      开 J1 继电器（温度）

发送数据为 01 05 00 00 00 00 CD CA      关 J1 继电器（温度）

主机请求（返回相同）								
01	05	00	00	FF	00	8C	3A	“ON”
01	05	00	00	00	00	CD	CA	“OFF”
地址	Function	预置寄存器 地址高位	预置寄存器 地址低位	Coil Address Hi	Coil Address Li	CRCL	CRCH	

注 1：温湿度数据 H（高位字节）和数据 L（低位字节）为各自对应的当前温湿度值：

上传数据需除以 10，如湿度上传 16 进制 0311，对应十进制 00785，表示 78.5%。

零下温度换算，如温度上传 16 进制 FF8C，对应十进制为 (0xFFFF-0xFF8C=0X73) 115，表示 -11.5℃。

## 七、举例说明：

智能温湿度控制器设置参数如下：

A-1	Aut	温度上限继电器处于自动运行状态
A-2	Aut	温度下限继电器处于自动运行状态
A-3	Aut	湿度上限继电器处于自动运行状态
-tHA	35.5	设置温度上限为 35.5℃
-tLA	12.0	设置温度下限为 12.0℃
-rHA	65.5	设置湿度上限为 65.5%RH
-rLA	18.0	设置湿度下限为 18.0%RH
输入密码“cd”设定为“123”		
c03	tL	“tL”，温度或湿度下限报警时，通风阀打开
-tEO	0.0	（温度修正值）
-rEO	0.0	（湿度修正值）
-tEH	2.0	（温度上回差值）
-tEL	2.0	（温度下回差值）
-rEH	2.0	（湿度上回差值）
-rEL	2.0	（湿度下回差值）
Addr	01	通信参数地址 可设置 01-63
-bAu	9.6	通信参数波特率 9600，可设置 1.2 2.4 4.8 9.6

举例：当温度低于 12.0℃，温度继电器动作，打开温度调节阀（开加热设备），同时关联的通风阀打开，蜂鸣器持续 60 秒报滴的报警声，当温度升高到 14.0℃（12.0+“-tEL”（2）=14.0℃），温度继电器回复动作，温度调节阀关闭

## 八、注意事项：

- 1、使用前请认真阅读说明书、确保接线正确：任何错误接线均有可能对变送器造成不可逆伤害。
- 2、安装使用避免在易于传热且直接造成与待测区域温差地带安装，否则会造成温湿度测量不准确。  
变送器验收请注意验收方式，。
- 3、防止化学试剂，油、粉尘等直接侵害传感器，勿在结露，结冰，高温下使用。请勿进行冷、热冲击。
- 4、变送器作为计量器具，检定周期为一年，请在检定后按修正值使用。