

# 通用规格

## 电气容量 (电阻性负载)

大功率 (银): 3A在125V AC 或 3A在 250V AC 或3A 在30V DC  
 微小功率 (金): 最大0.4VA在最高28V AC/DC  
 (适用范围0.1mA~0.1A在20mV~28V)

## 其他额定参数

**触点电阻:** 银触点最大50毫欧; 金触点最大100毫欧  
**绝缘电阻:** 200兆欧以上在500V DC  
**绝缘强度:** 触点之间最低1,000V AC至少1分钟;  
 触点与外壳之间最低1,500V AC至少1分钟  
**机械寿命:** 瞬间式电路1,000,000次操作以上  
 持续电路200,000次操作以上  
**电气寿命:** 100,000次操作以上  
**标称操作力:** 单极: 1.5N  
 双极: 3.0N  
**接触时间点:** 非短路 (接触前先断开)  
**行程:** 预行程.059" (1.5mm); 超行程.059" (1.5mm); 总行程.118" (3.0mm)

## 材质和涂覆

**槽板:** 黑色: 玻璃纤维增强聚酰胺(UL94V-0); 银色: 聚碳酸酯  
**外壳:** 玻璃纤维增强聚酰胺 (UL94V-0)  
**基座:** 纤维复合材料  
**活动接触器:** 磷青铜镀银或金  
**活动触点:** 磷青铜和银合金  
**固定触点:** 银合金或铜镀金  
**开关端子:** 磷青铜镀锡  
**灯泡端子:** 磷青铜镀锡

## 环境数据

**工作温度范围:** -25°C到+50°C (-13°F到+122°F) 对于发光开关  
 -25°C到+70°C (-13°F到+158°F) 对于不发光开关  
**湿度:** 96小时内40°C (104°F) 时, 湿度90~95%  
**振动:** 用1.5mm峰峰振幅遍历10~55Hz频率范围、并在1分钟内返回; 3个直角方向2小时  
**冲击:** 50G (490m/s<sup>2</sup>) 加速度 (在6个直角方向上测试, 每个方向上5次冲击)  
**密封:** IEC60529标准的IP65

## 安装

**安装扭矩:** 最大0.785Nm (6.95 lb•in)  
**焊接时间和温度:** 手工焊接: 最高390°C最多4秒钟

## 标准和认证

**易燃性标准:** UL94V-0外壳, 基座和黑色或金属银色槽板  
**UL:** 文件号E44145 -UL认证仅限于订购有该标志的开关。  
 所有焊片型号的认证条件均为3A在125/250V AC、或0.4VA在最高28V AC/DC。  
 如需订购有cULus认证的开关, 请在零件编号前添加"/CUL"。

# 主要特点

24mm平方和25mm直径按钮开关其面板上的高度只有1.8mm, 在防溅入开关中为业界最短。

具有防尘和防溅面板密封保护, 符合IEC60529 标准的IP65 (类似于NEMA4和13)。

抗干扰18mm平方和19mm直径操作部。

开关主体尺寸短 .965" (24.5mm) 从而节省面板后的空间。

卓越的长程敲击和轻触式操作使人清晰明了地知晓电路状态。

具有经典外观的创新型盖帽, 在不发光时呈优雅的不锈钢色, 发光时呈LED色或交替显示色。

可定制色彩鲜亮且具有多种可选颜色的交替显示插片。

抗静电性和耐久性高, 增强了耐紫外线等环境的持久性。

有透明、铬蓝、红、绿、琥珀等多种颜色的盖帽可供选购, 面板更加美观。金属银色盖帽选购件有亮环照明 (仅圆形)

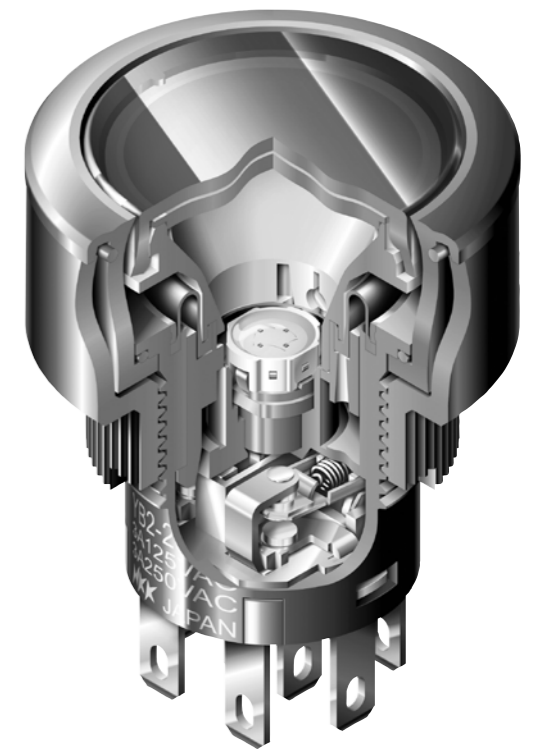
金属银色盖帽有亮环发光。

可供瞬间式和带锁定功能的交替动作。

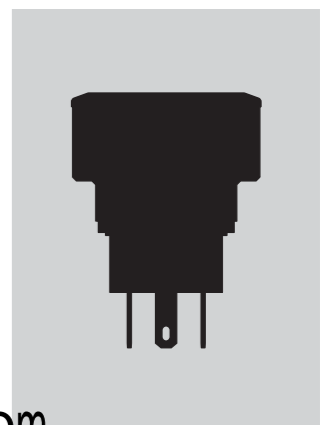
通过嵌入动作触点结构可获得干脆的操作和清晰的电路状态。放电隔离层可避免交叉跨接现象。

组合焊片焊接和.110" 快速连接端子。端子采用环氧密封以防止熔融物、灰尘、溶剂和其他污染物侵入, 并可使端子更加牢靠、提高接触稳定性。

操作部上可印上客户定制图例或文字。

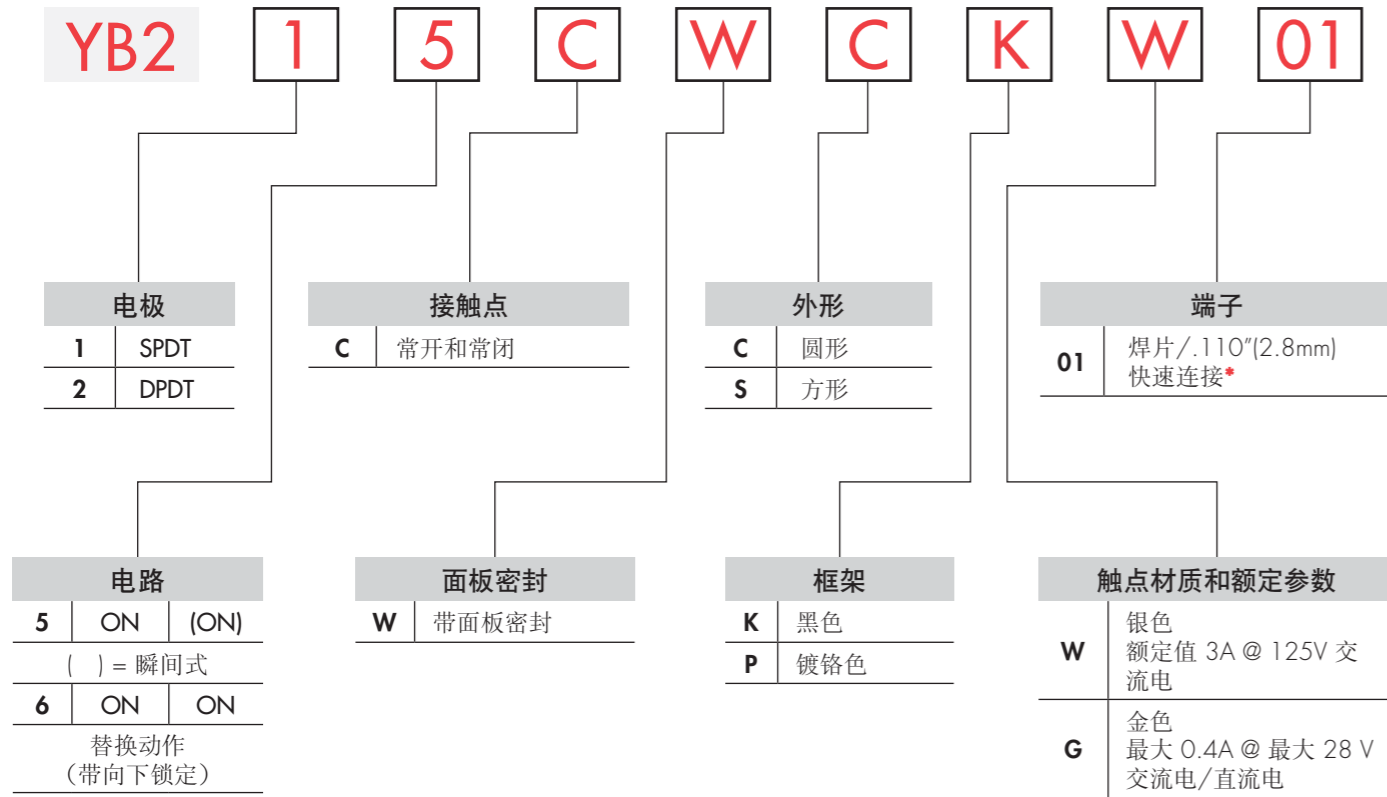


实际尺寸



典型开关

订购举例



\* 线束和电缆组件仅在美洲提供

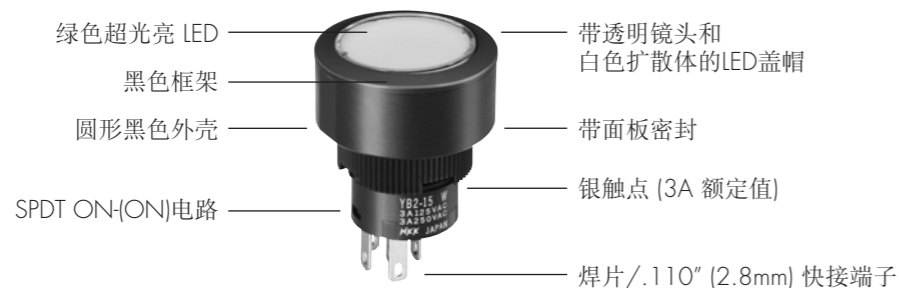
重要:



除特殊定制外, 开关上没有UL、cULus及CSA认证标志。  
UL、cULus及CSA认证仅限于订购有该标志的开关。  
特殊型号、额定值以及订购说明记载于通用规格页。

典型订购举例

YB215CWCKW01-6F-JB



4006-022-002

电极和电路

电极	型号	插塞位置 ( ) = 瞬间式		连接的端子		投掷及其开关/灯泡示意图
		正常	下	正常	下	
SP	YB215 YB216	ON ON	(ON) ON	1-3	1-2	SPDT
DP	YB225 YB226	ON ON	(ON) ON	1-3 4-6	1-2 4-5	DPDT

注: 开关标有NC, NO, COM, L+, L-。  
灯泡电路是独立的, 需要一个外部电源。

触点

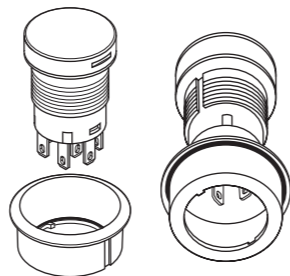
面板密封

**C** 常开和常闭

**W** 面板密封

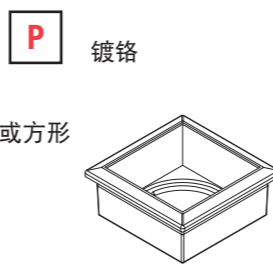
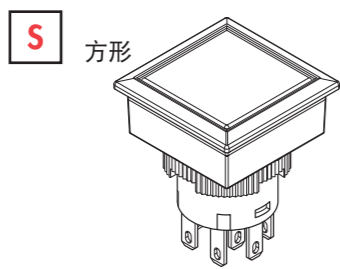
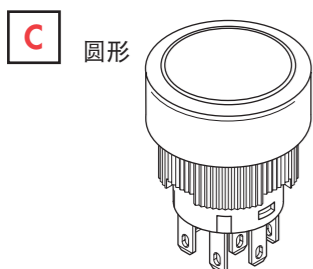
触点既可常开也可常闭。

2个O型圈提供了符合IEC60529标准的IP65的面板密封。



形状

槽板



用于圆形或方形

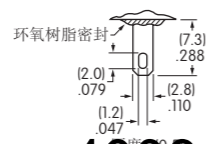
触点材质和额定参数

**W** 银触点  
大功率: 3A在125/250V AC  
开关基座为绿色

**G** 金触点  
微小功率: 0.4VA最大 在最高28V AC/DC  
开关基座为红色

端子

**01** 焊片焊接/  
.110" (2.8mm) 快速连接



4006-022-002

光亮和超光亮LEDS

电气规格是在基本温度为25°C下确定的。LED电路是独立的, 需要一个外部电源。如果源电压超过额定电压, 需要一个稳流电阻。  
AT634和AT636的基座用于5V的是黑的, 用于12V的是浅蓝的, 用于24V的是灰的。

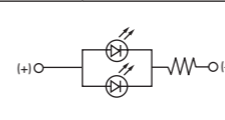
用于不带电阻的光亮LED的电气规格

光亮 AT628	可供选择的颜色:	5C 红	5D 琥珀	无编号	无电阻	单位
		LED 颜色	红	琥珀		
	正向峰值电流	$I_{FM}$	40	40		mA
	持续正向电压	$I_F$	26	26		mA
	正向电压	$V_F$	1.9	2.0		V
	反向峰值电压	$V_{RM}$	4	4		V
	电流减小率 (超过25°C时)	$\Delta I_F$	0.50			mA/°C
	环境温度范围		-25 ~ +50			°C

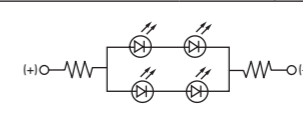
带电阻的明亮红色和琥珀LED的电气规格

光亮 AT634	可供选择的颜色:	5C 红	5D 琥珀	05	12	24	单位
		正向峰值电流	$I_{FM}$	-	-	-	-
持续正向电压	$I_F$	25	20	10			mA
正向电压	$V_F$	5	12	24			V
反向峰值电压	$V_{RM}$	4	8	16			V
电流减小率 (超过25°C时)	$\Delta I_F$	-	-	-			mA/°C
环境温度范围		-25 ~ +50					°C

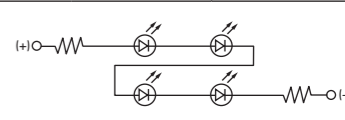
AT634  
5伏特  
2元件  
带电阻



AT634  
12伏特  
4元件  
带电阻



AT634  
24伏特  
4元件  
带电阻



带电阻的明亮绿色LED的电气规格

光亮 AT636	可供选择的颜色:	ATTENTION ELECTROSTATIC SENSITIVE DEVICES	5F 绿	05	12	24	单位
		正向峰值电流	$I_{FM}$	-	-	-	-
持续正向电压	$I_F$	11	9.5	8.7			mA
正向电压	$V_F$	5	12	24			V
反向峰值电压	$V_{RM}$	5	5	5			V
电流减小率 (超过25°C时)	$\Delta I_F$	-	-	-			mA/°C
环境温度范围		-25 ~ +50					°C

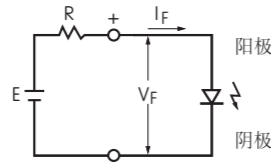
超亮绿色LED的电气规格

超亮 AT625G蓝色 AT631B白色 AT632F绿色	ATTENTION ELECTROSTATIC SENSITIVE DEVICES	颜色	6B	6F	6G	单位
			正向峰值电流	$I_{FM}$	30	30
持续正向电压	$I_F$	20	20	20	mA	
正向电压	$V_F$	3.6	3.3	3.3	V	
反向峰值电压	$V_{RM}$	5	7	7	V	
电流减小率 (超过25°C时)	$\Delta I_F$	0.50	0.40	0.40	mA/°C	
环境温度范围		-25 ~ +50				°C

shunto@126.com

用于LED的稳流电阻的计算

如果源电压高于灯泡或LED的额定电压，则需要将一个稳流电阻与灯泡串联。该电路图和公式用于计算所需稳流电阻的值。



$$R = \frac{E - V_F}{I_F}$$

其中: R = 电阻值 (欧姆)  
E = 源电压 (V)  
V<sub>F</sub> = 正向电压 (V)  
I<sub>F</sub> = 正向电流 (V)

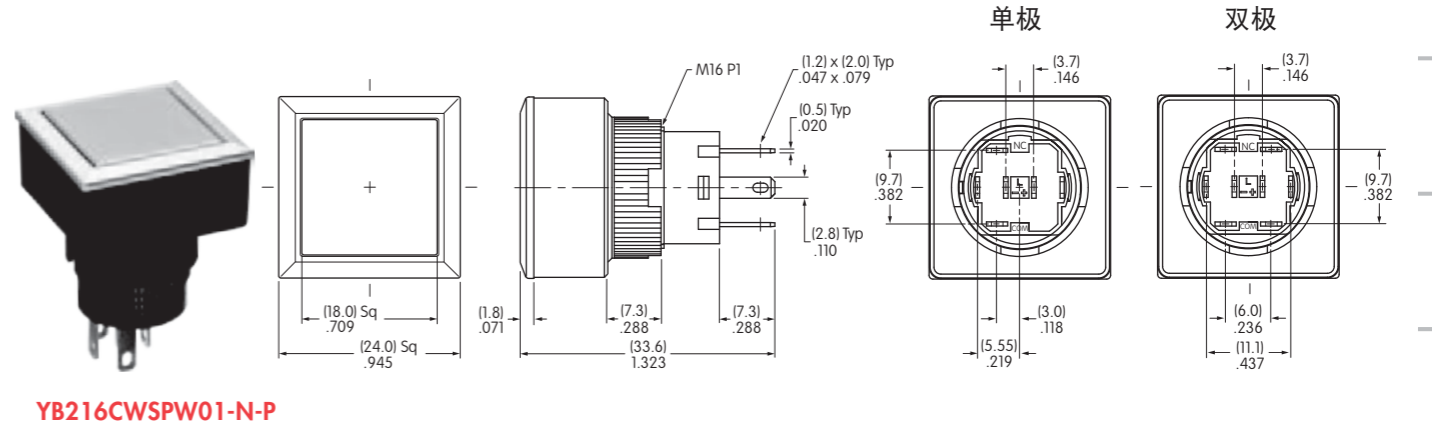
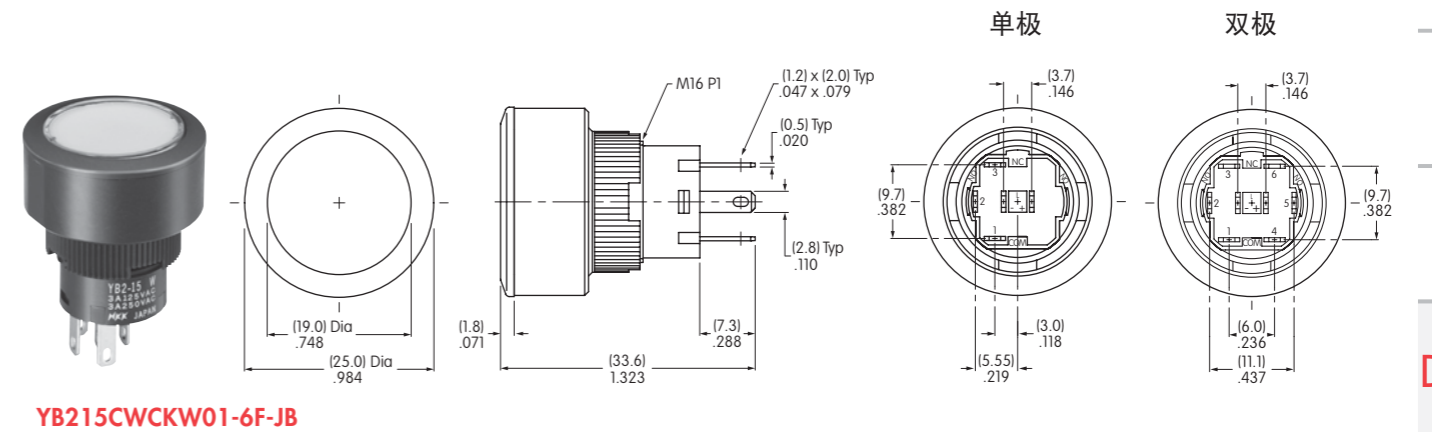
盖帽和盖帽颜色

明亮LED的 AT3017盖帽	超亮LED的 AT3018盖帽	不发光开关的 AT3019盖帽	明亮或超亮LED的带发光环的AT3020盖帽
可供选用的镜头/扩散体颜色:	可供选用的镜头/扩散体颜色:	可供选用的盖帽颜色:	可供选用的盖帽颜色:
<ul style="list-style-type: none"> <li><b>JB</b> 透明/白色</li> <li><b>CB</b> 红色/白色</li> <li><b>EB</b> *黄色/白色</li> <li><b>FB</b> 绿色/白色</li> </ul>	<ul style="list-style-type: none"> <li><b>JB</b> 透明/白色</li> </ul>	<ul style="list-style-type: none"> <li><b>HB</b> 无镀铬</li> </ul>	<ul style="list-style-type: none"> <li><b>JS</b> 金属银色带透明环</li> </ul>
<p>*黄色盖帽与琥珀色LED配对获得琥珀色发光。</p> <p>镜头和扩散体的材质: 聚碳酸酯</p>	<p>镜头和扩散体的材质: 聚碳酸酯</p>	<p>注: 不发光开关也可使用AT3017盖帽。</p> <p>镜头材质: ABS树脂和镀铬</p>	<p>材质 镜头: 聚碳酸酯 嵌件: 聚酯</p>

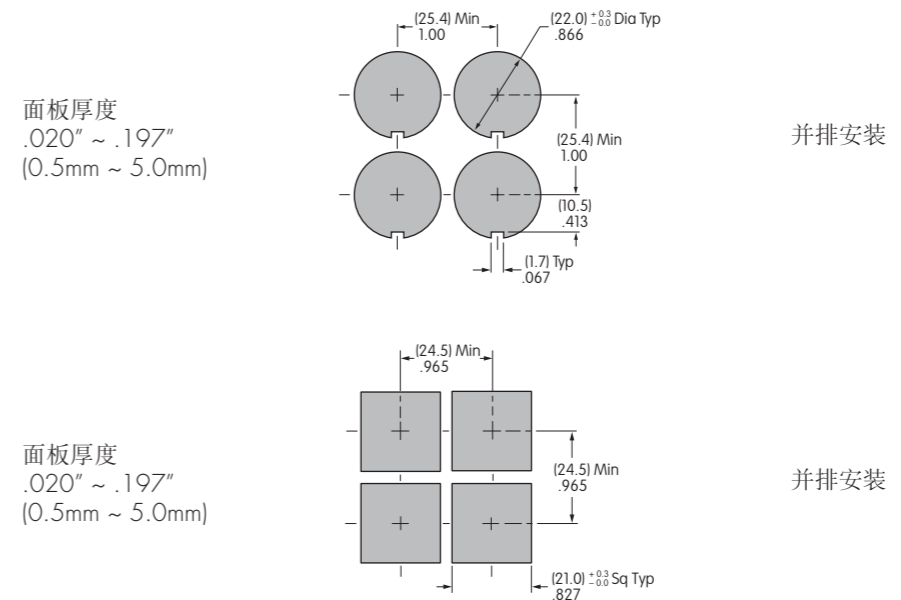
发光开关用 AT3025盖帽	不发光开关用 AT3027盖帽
可供选用的镜头/散光片颜色:	可供选用的盖帽:
<ul style="list-style-type: none"> <li><b>JB</b> 透明/白色 用于高亮和超亮LED</li> <li><b>CB</b> 红色/白色 仅用于高亮LED</li> <li><b>EB</b> *黄色/白色 仅用于高亮LED</li> <li><b>FB</b> 绿色/白色 仅用于高亮LED</li> </ul>	<ul style="list-style-type: none"> <li><b>P</b> 镀铬</li> <li><b>HP</b> 无镀铬</li> </ul>
<p>*黄色盖帽与琥珀色LED组合, 可得到琥珀色光照。</p> <p>镜头和散光片材质: 聚碳酸酯</p>	<p>注: 不发光开关也可使用AT3025盖帽。</p> <p>镜头材质: ABS树脂和镀铬</p>

4006-022-002

典型开关尺寸



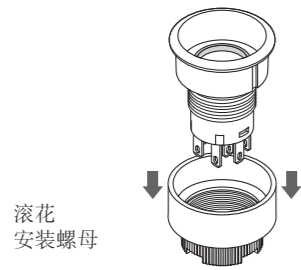
面板厚度和裁切



shunto@126.com

组装说明

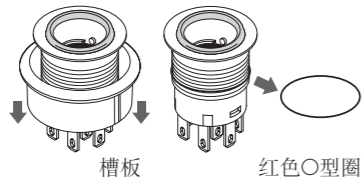
1. 卸去滚花安装螺母。



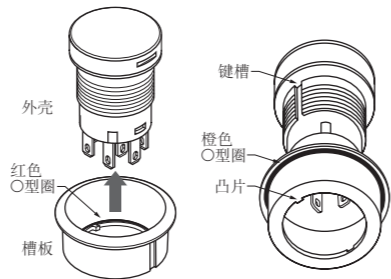
5. 将在步骤2中卸下的红色O型圈安装到槽板内底部。



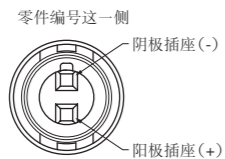
2. 从外壳上卸去槽板和红色O型圈。在这个模块中有两个O型圈：一个是红色，一个是橙色。



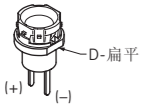
6. 将槽板内的凸片与外壳上的键槽对齐，将槽板装回到原来的位置。



3. 安装LED



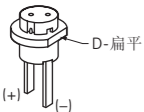
LED AT634和AT636



将LED上的D-扁平面与开关上的零件编号对齐使极性正确，并将LED插入基座。



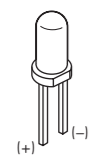
LED AT628



将LED上的D-扁平面与开关上的零件编号对齐使极性正确，并将LED插入基座。



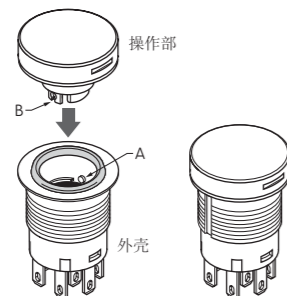
LED AT625G, AT631B, AT632F



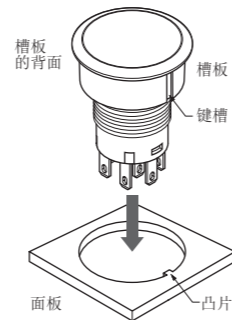
LED中较大的金属零件表示阴极(-)。将LED对齐使极性正确，并将LED插入基座。



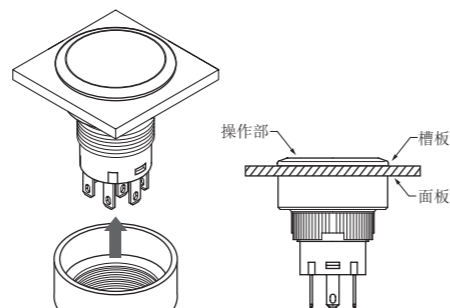
4. 将操作部两侧的凸片(B)与外壳内部的突出物(A)对齐，将操作部向下可靠地压入到嵌入位置。



7. 在装上面板之前，请确认橙色O型圈位于槽板背面。将槽板上的键槽与面板上的凸片对齐，将开关一直推入到面板上装好。



8. 在面板后面装上安装螺母并拧紧。务必使槽板和操作部恰当地结合，并使槽板与面板之间没有空隙。不要拧得过紧。安装扭矩：0.785Nm (6.95 lb•in) 最大。有可选的管钳子AT106。

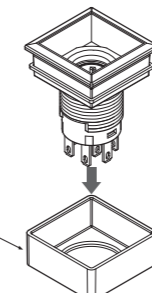


4006-022-002

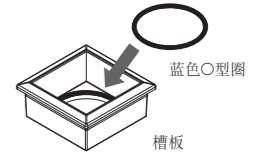


方形按钮的组装说明

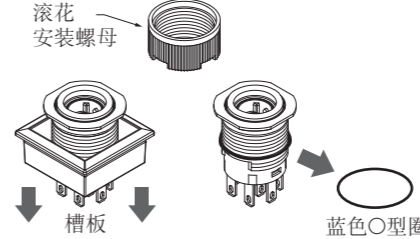
1. 卸去滚花安装螺母。



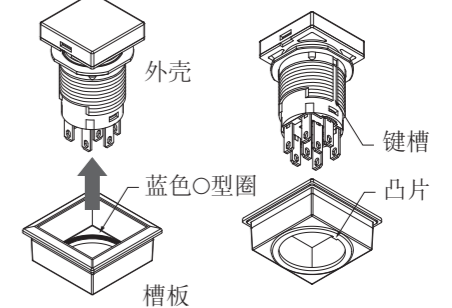
5. 将在步骤2中卸下的蓝色O型圈安装到槽板内侧底部。



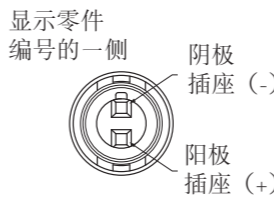
2. 从外壳上卸下槽板和蓝色O型圈。



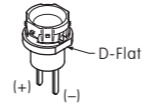
6. 将槽板内的凸片与外壳上的键槽对齐，将槽板装回到原来的位置。



3. 安装LED



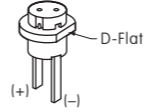
LED AT634和AT636



将LED上的D-扁平面与开关上的零件编号对齐以确保极性匹配，并将LED插入基座。



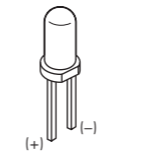
LED AT628



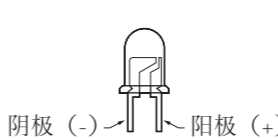
将LED上的D-扁平面与开关上的零件编号对齐以确保极性匹配，并将LED插入基座。



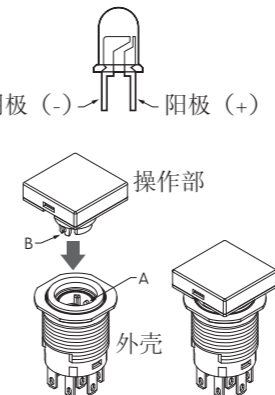
LED AT625G, AT631B, AT632F



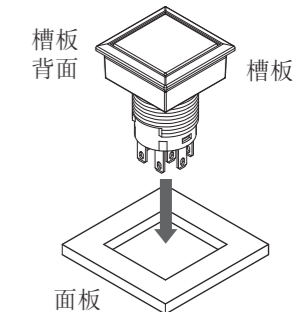
LED中较大的金属零件代表阴极(-)。将LED对齐以确保极性匹配，并将LED插入基座。



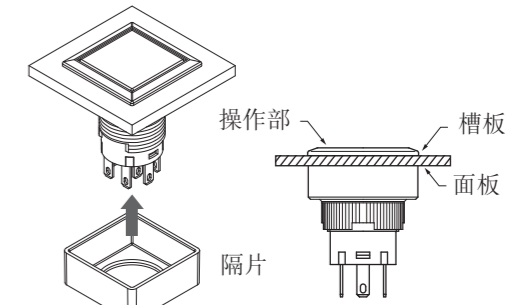
4. 将操作部两侧的凸片(B)与外壳内侧的突起部(A)对齐，并将操作部向下推入嵌件中，使其紧合。



7. 在装入面板内之前，确保方形盖帽位于槽板背面。将槽板上的键槽与面板上的凸片对齐，将开关推入面板中。



8. 在面板背面装上安装螺母并拧紧。确保槽板和操作部牢牢地结合，并且槽板与面板之间没有空隙。不要拧得过紧。安装扭矩：最大0.785Nm (6.95 lb•in) 可使用选购件套筒扳手(AT106)。



shunto@126.com



图例

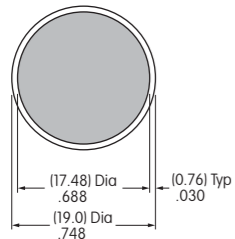
NKK开关可提供订制的盖帽图例。详情请与厂家联系。

YB2盖帽的推荐可印刷区域

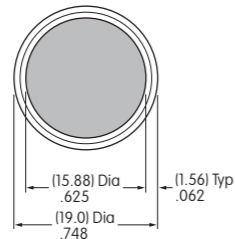
推荐的方法：在透明盖帽上进行激光蚀刻，在盖帽上丝印或移印。

建议使用环氧基墨水。

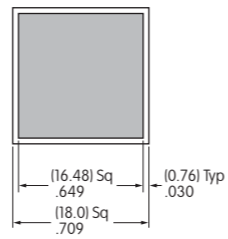
盖帽  
AT3017、AT3018和AT3019



盖帽  
AT3020 (带用于发光的透明环)

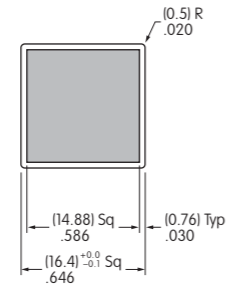
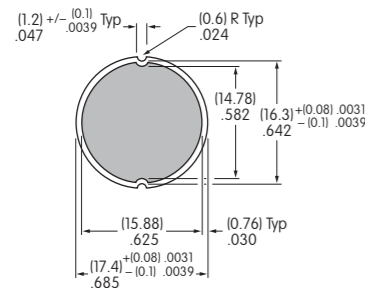


盖帽  
AT3025和AT3027用



阴影区域是可印刷区域

作为薄膜嵌件印刷区域的阴影区域



阴影区域是可印刷区域

推荐的印刷方法：  
丝印，建议使用环氧基墨水

胶片材质和厚度：  
透明聚酯，最大千分之4英寸。

运输及注意事项



LED 为对静电灵敏的装置。当安装运输 LED 时,请使用防静电工作站以防止损坏 LED。



(微信) 13943752599 (长沙)

上海 18924626834 微

备忘:

---

4006-022-002

D130

[www.nkkswitches.com.cn](http://www.nkkswitches.com.cn)

**nkk**  
SWITCHES

sh