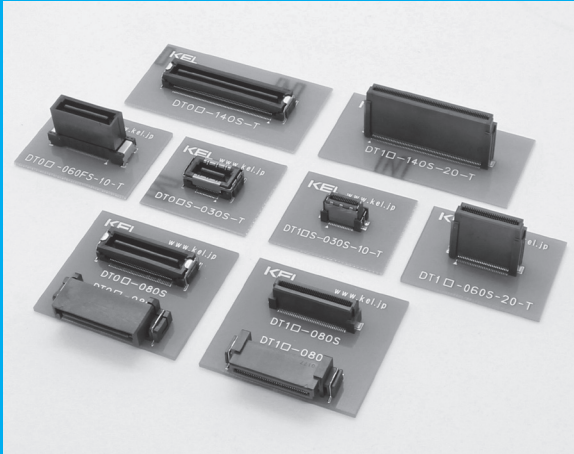


DT SERIES

高速伝送対応 0.5mm ピッチフローティングコネクタ

RoHS
対応



特長

- ▶ SATA規格相当の高速シリアル伝送に対応しています。伝送特性はSATA Rev3.0の要求規格を全て満たしています。(差動インピーダンス:100Ω±15%)
- ▶ フローティング量はXY方向に±0.5mmを確保しています。
- ▶ 有効嵌合長1.5mm(水平接続時は1.7mm)の高信頼設計です。
- ▶ 接続方式はスタック、水平、垂直の三次元接続に対応しています。
- ▶ スタック高さは8mm~30mmまで対応します。
※対応するスタック高さは極数によって異なります。
- ▶ ESD/EMC対策に適したシェル付きタイプを用意しています。
- ▶ 30~240極まで9種類を用意しています。
※製品タイプにより対応極数が変わりますのでご注意ください。
- ▶ 接点形状は円弧形状とし、異物を噛みこみにくい形状としています。

オーダーコード

DT0 - - -

① ② ③ ④ ⑤

※発注は梱包単位の数量でお願いいたします。

① 【形状】 レセプタクル DT00:ボス無 DT00S:ボス無(シェル付) DT01:ボス有 DT01S:ボス有(シェル付)

【極数】 (Sタイプ) 030:30極 040:40極 060:60極 080:80極 100:100極 120:120極
140:140極 160:160極 240:240極

② (Lタイプ) 030:30極 040:40極 060:60極 080:80極 100:100極 140:140極
(DT0□S) 030:30極 040:40極 100:100極

③ 【テール形状】 S:ストレート L:ライトアングル(DT0□のみ)

④ 【梱包形態】 無:エンボス梱包 TR:トレイ梱包(Sタイプ:240極 Lタイプ:140極)

⑤ 【防塵テープ】 T:防塵テープ付(Sタイプ) 無:防塵テープ無(Lタイプ)

オーダーコード

DT1 - - - -

① ② ③ ④ ⑤ ⑥

※発注は梱包単位の数量でお願いいたします。

① 【形状】 プラグ DT10:ボス無 DT10S:ボス無(シェル付) DT11:ボス有 DT11S:ボス有(シェル付)

【極数】 (Sタイプ) 030:30極 040:40極 060:60極 080:80極 100:100極 120:120極
140:140極 160:160極 240:240極

② (Lタイプ) 030:30極 040:40極 060:60極 080:80極 100:100極 140:140極
(DT1□S) 030:30極 040:40極 100:100極

③ 【テール形状】 S:ストレート L:ライトアングル(DT1□のみ)

【スタック高さ】 (DT0□-□□□S-□□-□T 嵌合時) 8:8mm 10:10mm 11:11mm 15:15mm 16:16mm 17:17mm
18:18mm 19:19mm 20:20mm

④ (DT0□-□□□FS-10-T 嵌合時) 8:18mm 10:20mm 11:21mm 15:25mm 16:26mm 17:27mm
18:28mm 19:29mm 20:30mm
(DT0□S/DT1□S 嵌合時) 10:10mm

⑤ 【梱包形態】 無:エンボス梱包 TR:トレイ梱包(Sタイプ:240極 Lタイプ:140極)

⑥ 【防塵テープ】 T:防塵テープ付(Sタイプ) 無:防塵テープ無(Lタイプ)

※極数によって対応するスタック高さは異なりますので、詳細は当社営業担当までお問い合わせください。
※DT0□-□□□FS-10-Tの詳細は別途「DT-FSシリーズ」のカタログを参照してください。

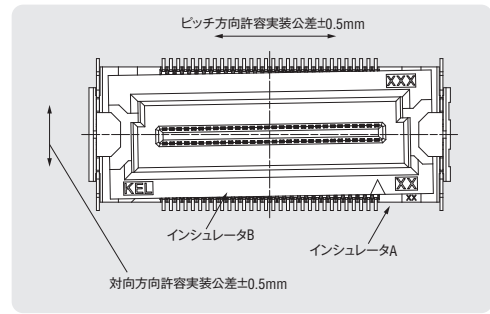
仕様

材質・表面処理		性能	
インシュレータ材質	LCP(ガラス繊維入り)UL94V-0材、黒色	定格電流*	1端子につき0.4A(但し、同時通電は140極以下とする)
コンタクト/シェル材質	銅合金	接触抵抗	80mΩ以下
コンタクト/シェル仕上	ニッケルメッキ下地、金メッキ仕上	耐電圧	AC200V、1分間
固定金具材質	銅合金	絶縁抵抗	DC250V、100MΩ以上
固定金具仕上	ニッケルメッキ下地、錫メッキ仕上	使用温度範囲	-40℃~+105℃
防塵テープ材質	ポリイミド		

※定格電流は極数や接続方式により、表記した電流容量以上の対応が可能な場合があります。(0.5Aも対応可能です) 詳細は当社営業担当までご相談ください。

フローティング機構

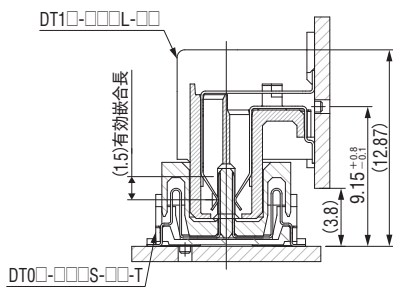
コネクタを基板に実装する際、コネクタの取り付け位置が縦方向（X方向）・横方向（Y方向）にズれる場合があります。また、コネクタ実装後にそれぞれの基板を筐体に固定する際も、ねじ止め時に基板のズレが生じる場合があります。こうしたズレをコネクタで吸収することが求められています。このように嵌合位置の誤差を吸収する機構をフローティングコネクタと呼んでいます。ケルのDTシリーズは0.5mmピッチと狭ピッチのコネクタながら、X方向・Y方向ともに±0.5mmの誤差を吸収するフローティング機構を搭載したコネクタです。



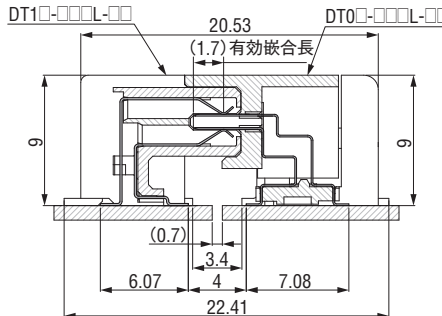
嵌合図

単位：mm

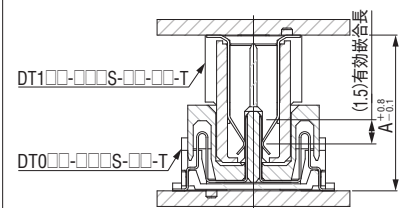
◆垂直接続



◆水平接続



◆スタック接続



※A寸法:「スタックタイプ・バリエーション一覧表」の「スタック高さ」を参照してください。

組み合わせ一覧

品名	レセプタクル			
	DT0□-□□□S-□□-T (ストレート/ 標準タイプ)	DT0□-□□□FS-10-□ (ストレート/スタック高さ 10mm底上げタイプ)	DT0□S-□□□S-T (ストレート/ シェル付きタイプ)	DT0□-□□□L-□□ (ライトアングル/ 標準タイプ)
DT1□-□□□S-□□-□□-T (ストレート/ 標準タイプ)	スタック接続 (8~20mm)※1	スタック接続 (18~30mm)※1	※2	※2
DT1□S-□□□S-10-T (ストレート/ シェル付きタイプ)	※2	※2	スタック接続 (スタック高さ:10mm)	—
DT1□-□□□L-□□ (ライトアングル/ 標準タイプ)	垂直接続	垂直接続	—	水平接続

※1 極数により対応するスタック高さが変わりますのでご注意ください。

※2 こちらの組合せをご希望の際は当社営業担当までご相談下さい。

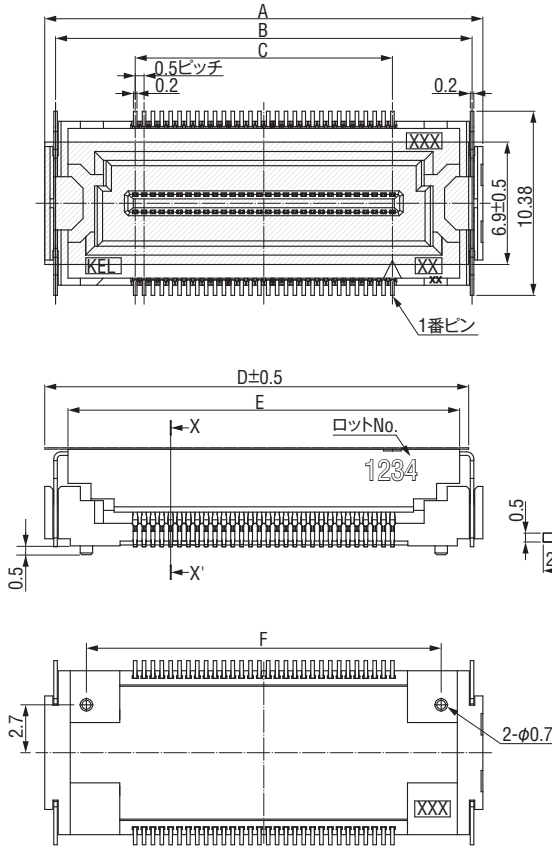
スタックタイプ・バリエーション一覧表

スタック高さ	製品名		可動量	極数										
	レセプタクル	プラグ		30	40	60	80	100	120	140	160	240		
8mm	DT0□-□□□S-T	DT1□-□□□S-8-T	±0.5mm	○	—	—	—	○	—	○	—	—		
10mm		DT1□-□□□S-10-T		○	○	○	○	○	—	○	○	○		
11mm		DT1□-□□□S-11-T		—	—	—	—	—	※	○	※	—		
15mm		DT1□-□□□S-15-T		○	○	○	○	○	○	○	—	—		
16mm		DT1□-□□□S-16-T		○	—	○	—	—	○	—	※	—		
17mm		DT1□-□□□S-17-T		○	○	○	○	○	○	—	○	—		
18mm		DT0□-□□□S-T		DT1□-□□□S-18-T	±0.5mm	○	○	○	○	○	—	○	—	
18mm	DT0□-□□□FS-10-T	DT1□-□□□S-8-T	±1.0mm	○	—	—	—	○	—	○	—			
19mm	DT0□-□□□S-T	DT1□-□□□S-19-T	±0.5mm	○	○	○	○	○	※	○	—			
20mm	DT0□-□□□S-T	DT1□-□□□S-20-T	±0.5mm	○	○	○	○	○	※	○	—			
20mm	DT0□-□□□FS-10-T	DT1□-□□□S-10-T	±1.0mm	○	○	○	○	○	※	○	—			
21mm	DT0□-□□□FS-10-T	DT1□-□□□S-11-T	±1.0mm	—	—	—	—	—	※	○	—			
25mm	DT0□-□□□FS-10-T	DT1□-□□□S-15-T	±1.0mm	○	○	○	○	○	○	○	—			
26mm		DT1□-□□□S-16-T		○	—	○	—	—	○	—	—			
27mm		DT1□-□□□S-17-T		○	○	○	○	○	—	○	—			
28mm		DT1□-□□□S-18-T		○	○	○	○	○	—	○	—			
29mm		DT1□-□□□S-19-T		○	○	○	○	○	—	○	—			
30mm		DT1□-□□□S-20-T		○	○	○	○	○	※	○	—			

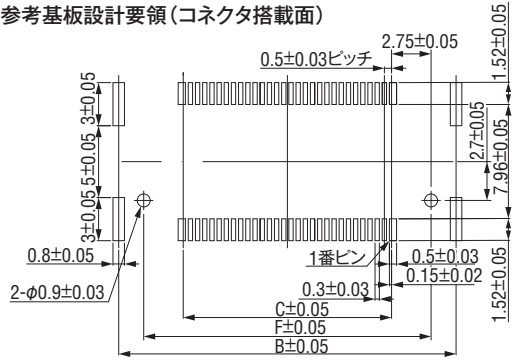
※こちらの極数が必要な場合は当社営業担当までご相談下さい。

DT0□-□□□S-□□-T (レセプタクル・ストレート)

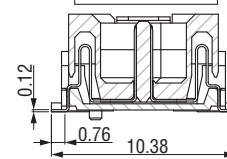
単位: mm



▶参考基板設計要領(コネクタ搭載面)



X-X' 断面図



梱包形態
エンボス トレイ

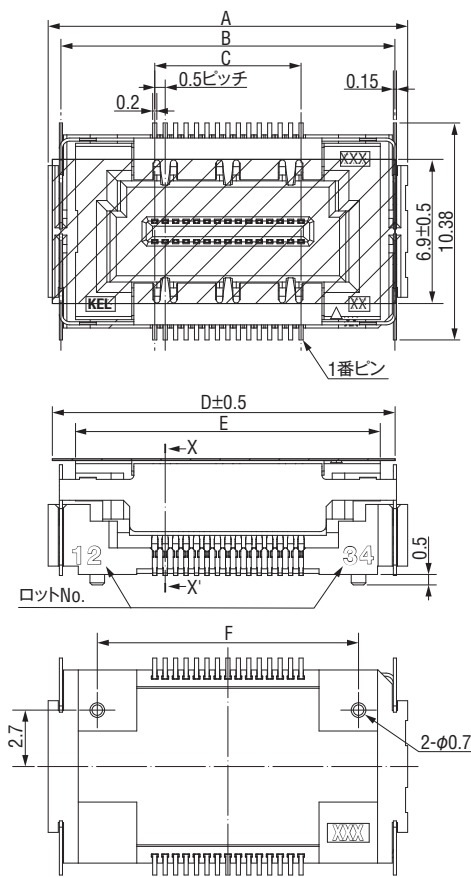
▶品名一覧/寸法表

極数	品名	A	B	C	D	E	F	梱包単位
30	DT0□-030S-T	17.2	15.98	7.0	16.4	14.58	12.5	800
40	DT0□-040S-T	19.7	18.48	9.5	18.9	17.08	15.0	800
60	DT0□-060S-T	24.7	23.48	14.5	23.9	22.08	20.0	800
80	DT0□-080S-T	29.7	28.48	19.5	28.9	27.08	25.0	800
100	DT0□-100S-T	34.7	33.48	24.5	33.9	32.08	30.0	800
120	DT0□-120S-T	39.7	38.48	29.5	38.9	37.08	35.0	800
140	DT0□-140S-T	44.7	43.48	34.5	43.9	42.08	40.0	800
160	DT0□-160S-T	49.7	48.48	39.5	48.9	47.08	45.0	800
240	DT0□-240S-T	69.7	68.48	59.5	68.9	67.08	65.0	800
240	DT0□-240S-TR-T	69.7	68.48	59.5	68.9	67.08	65.0	20

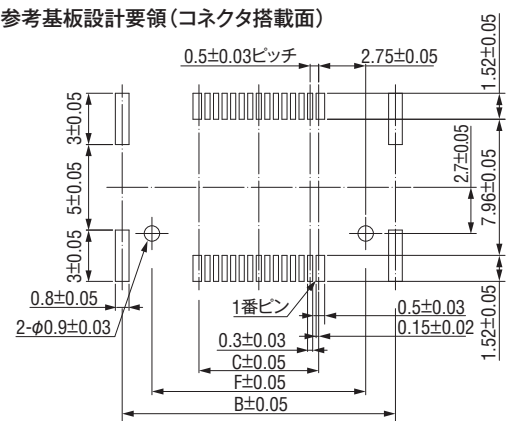
*240極のトレイ品は、最小発注単位は1箱の200です。発注単位の倍数でご注文をお願いします。

DT0□S-□□□S-T (レセプタクル・シェル付きタイプ・ストレート)

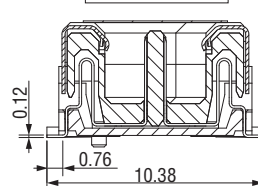
単位: mm



▶参考基板設計要領(コネクタ搭載面)



X-X' 断面図



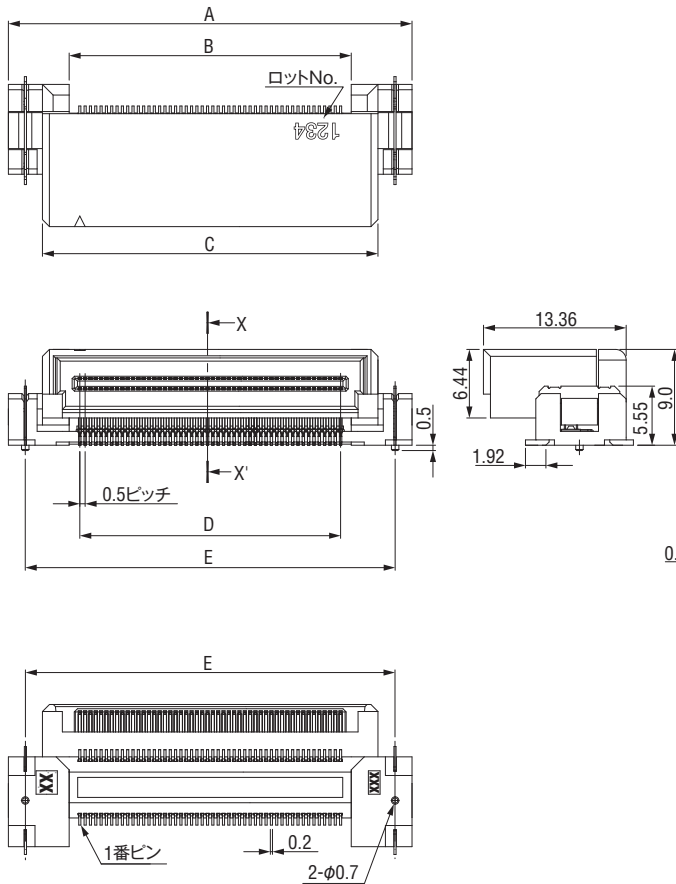
梱包形態
エンボス

▶品名一覧/寸法表

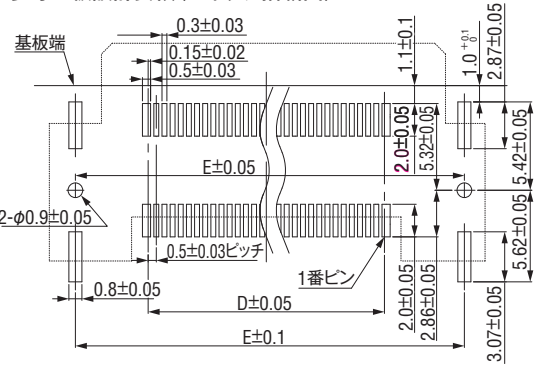
極数	品名	A	B	C	D	E	F	梱包単位
30	DT0□S-030S-T	17.2	15.98	7.0	16.4	14.58	12.5	800
40	DT0□S-040S-T	19.7	18.48	9.5	18.9	17.08	15.0	800
100	DT0□S-100S-T	34.7	33.48	24.5	33.9	32.08	30.0	800

DT0□-□□□L-□□ (レセプタクル・ライトアングル)

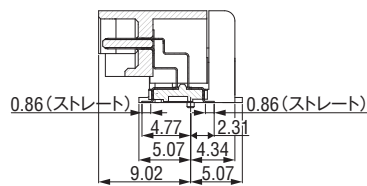
単位: mm



▶参考基板設計要領(コネクタ搭載面)



X-X' 断面図



梱包形態

エンボス トレイ

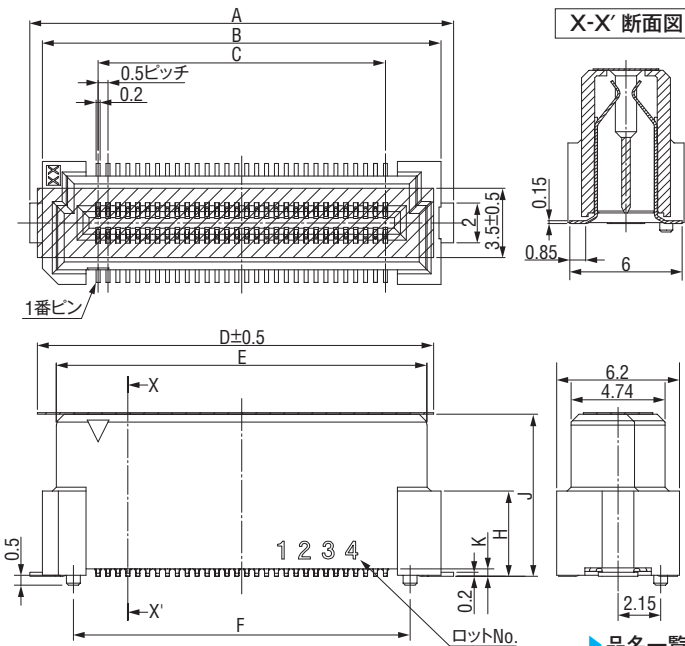
▶品名一覧/寸法表

極数	品名	A	B	C	D	E	梱包単位
30	DT0□-030L	20.42	9.1	14.02	7.0	17.25	300
40	DT0□-040L	22.92	11.6	16.52	9.5	19.75	300
60	DT0□-060L	27.92	16.6	21.52	14.5	24.75	300
80	DT0□-080L	32.92	21.6	26.52	19.5	29.75	300
100	DT0□-100L	37.92	26.6	31.52	24.5	34.75	300
140	DT0□-140L-TR	47.92	36.6	41.52	34.5	44.75	—
							24

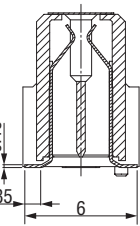
※140極はトレイ品ですが、最小発注単位は1箱の192です。発注単位の倍数でご注文をお願いします。

DT1□-□□□S-□□-□□-T (プラグ・ストレート・スタック高さ8mm~26mm)

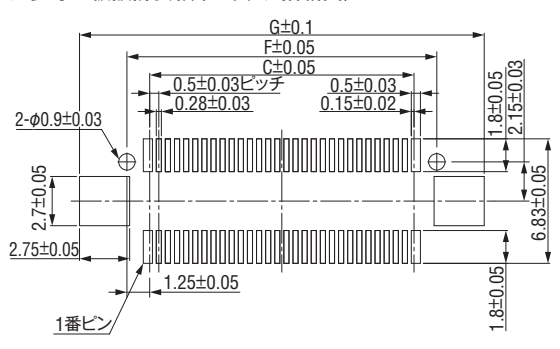
単位: mm



X-X' 断面図



▶参考基板設計要領(コネクタ搭載面)



品名	H	J	K	梱包単位
DT1□-□□□S-8-T	2.30	6.18	0.87	500
DT1□-□□□S-10-□□-T	4.30	8.18	0.37	500
DT1□-□□□S-11-T	5.30	9.18	1.37	500
DT1□-□□□S-15-T	9.30	13.18	1.87	300
DT1□-□□□S-16-T	10.30	14.18	0.87	300

梱包形態

エンボス トレイ

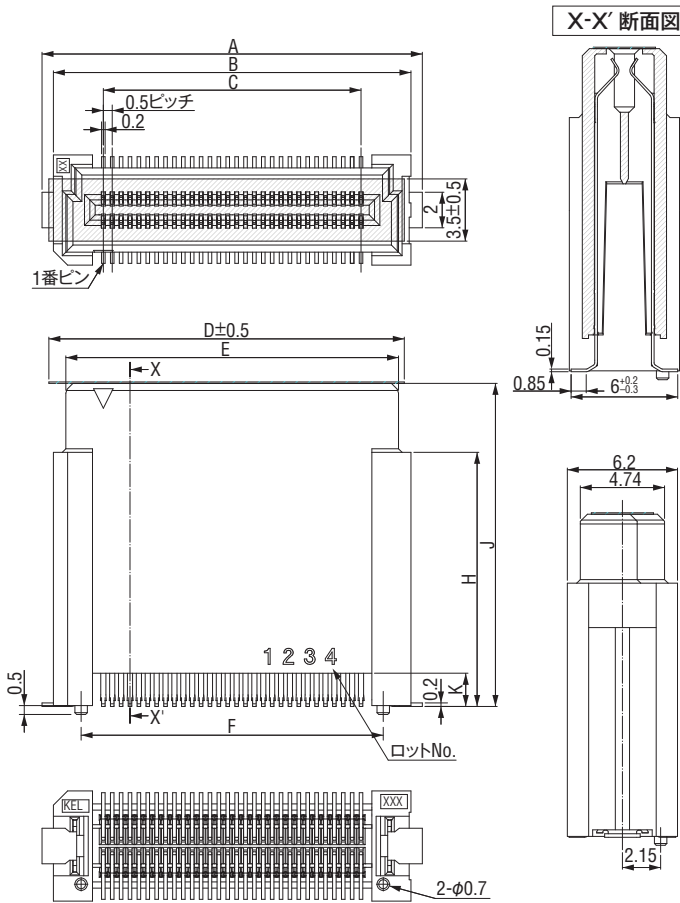
▶品名一覧/寸法表

極数	品名	A	B	C	D	E	F	G	梱包単位
30	DT1□-030S-□□-T	13.9	12.62	7.0	12.5	11.22	9.5	14.7	500
40	DT1□-040S-□□-T	16.4	15.12	9.5	15.0	13.72	12.0	17.2	500
60	DT1□-060S-□□-T	21.4	20.12	14.5	20.0	18.72	17.0	22.2	500
80	DT1□-080S-□□-T	26.4	25.12	19.5	25.0	23.72	22.0	27.2	500
100	DT1□-100S-□□-T	31.4	30.12	24.5	30.0	28.72	27.0	32.2	500
120	DT1□-120S-□□-T	36.4	35.12	29.5	35.0	33.72	32.0	37.2	300
140	DT1□-140S-□□-T	41.4	40.12	34.5	40.0	38.72	37.0	42.2	500
160	DT1□-160S-10-T	46.4	45.12	39.5	45.0	43.72	42.0	47.2	500
240	DT1□-240S-10-T	66.4	65.12	59.5	65.0	63.72	62.0	67.2	500
240	DT1□-240S-10-TR-T	66.4	65.12	59.5	65.0	63.72	62.0	67.2	—
									20

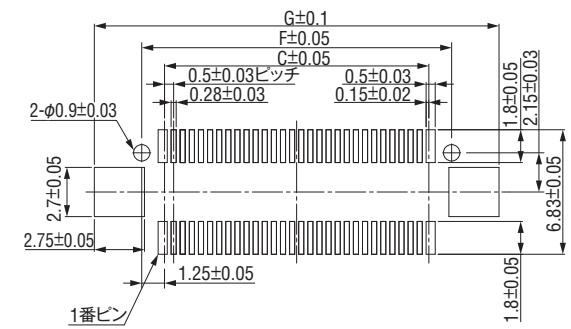
※240極のトレイ品は、最小発注単位は1箱の160です。発注単位の倍数でご注文をお願いします。
※スタック高さ15mm、16mm品の梱包単位は300です。

DT1□-□□□S-□□-T (プラグ・ストレート・スタック高さ17mm~30mm)

単位: mm



▶参考基板設計要領(コネクタ搭載面)



梱包形態
エンボス

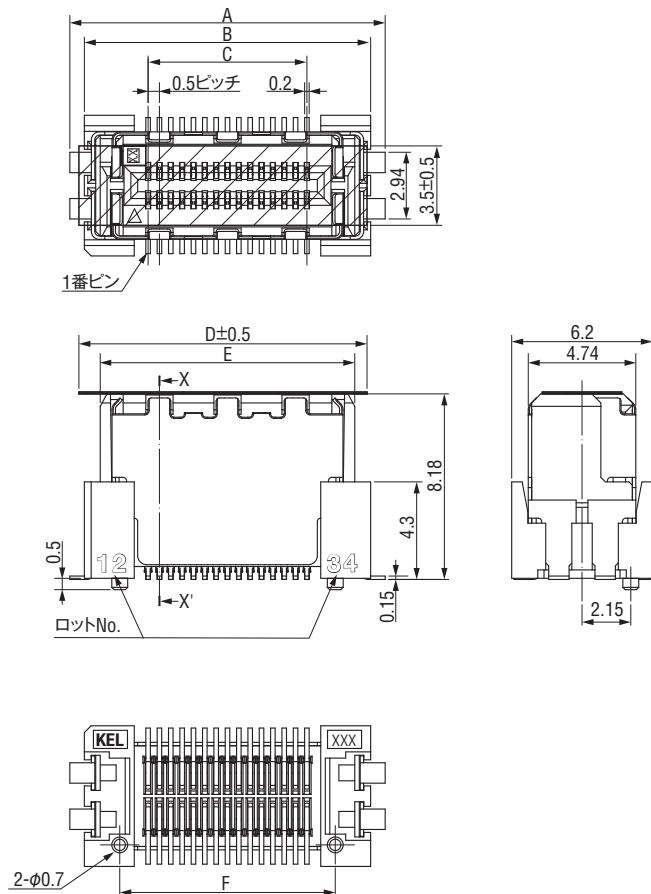
品名	H	J	K	梱包単位
DT1□-□□□S-17-T	11.30	15.18	0.87	250
DT1□-□□□S-18-T	12.30	16.18	1.87	250
DT1□-□□□S-19-T	13.30	17.18	0.87	200
DT1□-□□□S-20-T	14.30	18.18	1.87	200

▶品名一覧/寸法表

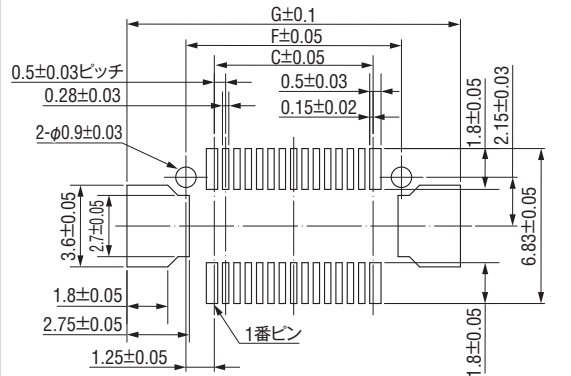
極数	品名	A	B	C	D	E	F	G
30	DT1□-030S-□□-T	13.9	12.62	7.0	12.5	11.22	9.5	14.7
40	DT1□-040S-□□-T	16.4	15.12	9.5	15.0	13.72	12.0	17.2
60	DT1□-060S-□□-T	21.4	20.12	14.5	20.0	18.72	17.0	22.2
80	DT1□-080S-□□-T	26.4	25.12	19.5	25.0	23.72	22.0	27.2
100	DT1□-100S-□□-T	31.4	30.12	24.5	30.0	28.72	27.0	32.2
140	DT1□-140S-□□-T	41.4	40.12	34.5	40.0	38.72	37.0	42.2

DT1□S-□□□S-10-T (プラグ・シェル付きタイプ・ストレート・スタック高さ10mm)

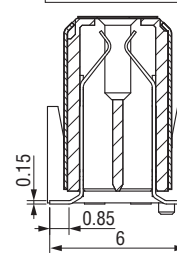
単位: mm



▶参考基板設計要領(コネクタ搭載面)



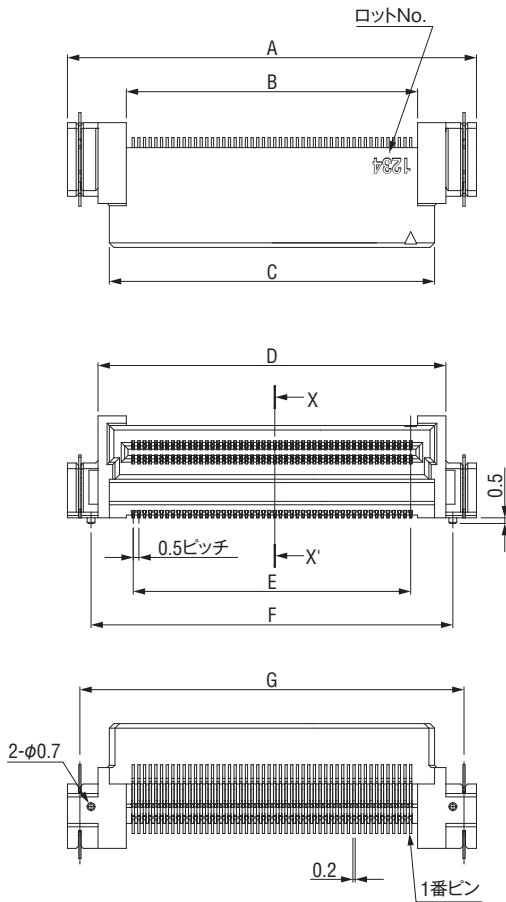
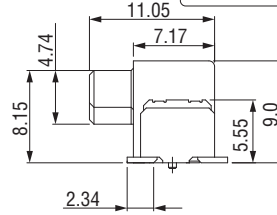
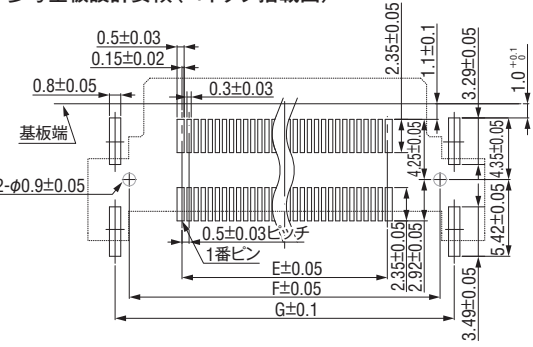
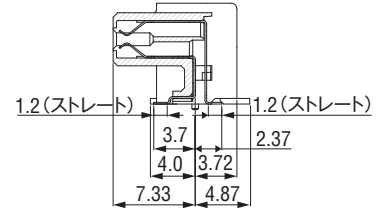
X-X' 断面図



梱包形態
エンボス

▶品名一覧/寸法表

極数	品名	A	B	C	D	E	F	G	梱包単位
30	DT1□S-030S-10-T	13.9	12.62	7.0	12.5	11.22	9.5	14.7	500
40	DT1□S-040S-10-T	16.4	15.12	9.5	15.0	13.72	12.0	17.2	500
100	DT1□S-100S-10-T	31.4	30.12	24.5	30.0	28.72	27.0	32.2	500


▶参考基板設計要領(コネクタ搭載面)

X-X' 断面図

梱包形態

エンボス トレイ

▶品名一覧/寸法表

極数	品名	A	B	C	D	E	F	G	梱包単位
30	DT1□-030L	18.62	8.22	11.22	13.22	7.0	14.45	16.45	300
40	DT1□-040L	21.12	10.72	13.72	15.72	9.5	16.95	18.95	300
60	DT1□-060L	26.12	15.72	18.72	20.72	14.5	21.95	23.95	300
80	DT1□-080L	31.12	20.72	23.72	25.72	19.5	26.95	28.95	300
100	DT1□-100L	36.12	25.72	28.72	30.72	24.5	31.95	33.95	300
140	DT1□-140L-TR	46.12	35.72	38.72	40.72	34.5	41.95	43.95	— 24

※140極はトレイ品ですが、最小発注単位は1箱の192です。発注単位の倍数でご注文をお願いします。