

LCD PID 控制温度控制器

TX Series

使用说明书

TCD220019AA	Autonics
-------------	-----------------

非常感谢您购买Autonics产品。

使用前请务必熟知使用说明书和产品手册的内容。

为了您的安全，请务必遵守安全注意事项中的注意事项。

请务必遵守说明书，产品手册，奥托尼克斯网页等的注意事项。

请妥善保管，便于查找。

本说明书所记载规格，外形尺寸等因产品改进而变更或停产时，恕不另行通知。

最新信息请在奥托尼克斯网站进行确认。

安全注意事项
<p>●安全注意事项是为了安全正确地使用该产品，以防止危险事故的发生，请遵守以下内容。</p> <ul style="list-style-type: none">▲特殊条件下可能会发生意外或危险。
<div>⚠警告 如违反此项，可能导致严重伤害或伤亡。</div>
<p>01. 用于对人身及财产上影响大的机器(如: 核能控制, 医疗器械, 船舶, 车辆, 铁路, 航空, 易燃装置,防灾/防盗装置等)时，请务必加装双重安全保护装置。 否则可能会引起人身伤亡,财产损失及火灾。</p> <p>02. 禁止在易燃易爆腐蚀性气体，潮湿, 阳光直射，热辐射，振动，冲击，盐性的环境下使用。 否则有爆炸或火灾危险。</p> <p>03. 请在面板安装使用。 否则有火灾及触电危险。</p> <p>04. 通电状态下请勿进行接线及检修作业。 否则有火灾及触电危险。</p> <p>05. 接线时，请确认接线图后进行连接。 否则有火灾危险。</p> <p>06. 请勿任意改造产品。 否则有火灾及触电危险。</p>
<div>⚠注意 如违反此项，可能导致轻度伤害或产品损坏。</div>

- “安全注意事项是为了安全正确地使用该产品，以防止危险事故的发生，请遵守以下内容。
 - ▲特殊条件下可能会发生意外或危险。
- ⚠警告** 如违反此项，可能导致严重伤害或伤亡。
- 01. 用于对人身及财产上影响大的机器(如: 核能控制, 医疗器械, 船舶, 车辆, 铁路, 航空, 易燃装置,防灾/防盗装置等)时，请务必加装双重安全保护装置。**
否则可能会引起人身伤亡,财产损失及火灾。
- 02. 禁止在易燃易爆腐蚀性气体，潮湿, 阳光直射，热辐射，振动，冲击，盐性的环境下使用。**
否则有爆炸或火灾危险。
- 03. 请在面板安装使用。**
否则有火灾及触电危险。
- 04. 通电状态下请勿进行接线及检修作业。**
否则有火灾及触电危险。
- 05. 接线时，请确认接线图后进行连接。**
否则有火灾危险。
- 06. 请勿任意改造产品。**
否则有火灾及触电危险。
- ⚠注意** 如违反此项，可能导致轻度伤害或产品损坏。
- 01. 电源输入端和继电器输出端接线时，请使用AWG 20 (0.50 mm²) 以上规格的线缆，拧螺丝的扭矩保持在 0.74 ~ 0.90 N·m。**
传感器输入端及通信连线时，若没有专用电线则使用 AWG 28 ~ 16 以上规格的线缆，拧螺丝的扭矩保持在 0.74 ~ 0.90 N·m。
否则因接触不良而发生火灾或产品误动作。
- 02. 请在额定规格范围内使用。**
否则有火灾及产品故障的危险。
- 03. 清洁时请勿用水或有机溶剂，应用干毛巾擦拭。**
否则有火灾及触电危险。
- 04. 请勿使金属碎屑, 灰尘, 线缆残渣等异物进入产品内部。**
否则有火灾及产品故障的危险。

使用注意事项

- 使用时请遵守注意事项中的内容。否则可能会发生不可预料的事故。
- 连接温度传感器时，请先确认端子的极性后正确连线。
热电阻(RTD)温度传感器请按3线式连线, 并使用相同厚度及长度的电线。
延长热电偶(TC)温度传感器的电线时，请使用规定的补偿导线。
- 为消除感应干扰，请将本产品 and 高压线，动力线分开布线。
近距离安装电源线和输入线时，请在电源端加装滤波器，并将信号线屏蔽处理。
请勿在发生强磁场及高频干扰的机器附近使用。
- 插拔产品的连接器时，请勿用力过度。
- 用于产品通断电的开关或断路器就近安装以便操作者操作。
- 请勿用于温度控制器以外的用途(电压表, 电流表等)。
- 变更输入传感器时，请将产品断电后再进行变更。
变更输入传感器后，再变更关联参数。
- 请勿将通信线和电源线一同布线。通信线请务必使用Twisted pair线,并在线的两端连接圆形 Ferrite bead 以减少外部干扰。
- 产品周围请预留一定的空间，以便有利于散热。
为测量准确的温度，上电后预热 20 分钟后再使用。

- 投入电源后2秒内使电压达到额定电压。
- 不使用的端子请勿接线。
- 本产品可以在以下环境下使用。
 - 室内(满足规格中的周围环境条件)
 - 海拔2,000 m 以下
 - 污染等级 2 (Pollution Degree 2)
 - 安装等级 II (Installation Category II)

型号构成	
<p>仅作为参考用，实际产品不支持所有的组合。 有关支持型号，请在奥托尼克斯官网进行确认。</p>	
 T X 4 ① - ② 4 ③ 	
<p>① 尺寸 S: DIN W 48 × H 48 mm M: DIN W 72 × H 72 mm H: DIN W 48 × H 96 mm L: DIN W 96 × H 96 mm</p>	<p>② 控制输出 R: 继电器 S: SSR 驱动 C: 电流或 SSR 驱动输出可选</p>

③ OPTION 输入/输出

1: 报警 1

2: 报警 1 + 报警 2

A: 报警 1 + 报警 2 + PV 传送

B: 报警 1 + 报警 2 + RS485 通信

产品构成
<ul style="list-style-type: none">产品 使用说明书 支架
手册
<p>为了正确使用产品，请参考产品手册且务必遵守注意事项。 产品手册请在奥托尼克斯网页进行下载。</p>

软件

可在本公司网站下载安装程序和手册使用。

■ DAQMaster

DAQMaster 是本公司专用的设备综合管理软件，可以设定参数，监控数据并管理。

另售

- 端子台保护罩：RSA / RMA / RHA / RLA Cover

- 通信连接器：SCM Series

规格		
系列名	TX Series	
电源电压	100 - 240 VAC～ 50/60 Hz ±10%	
消耗功率	≤ 8 VA	
采样周期	50 ms	
输入规格	参考‘输入规格及使用范围’	
控制输出	继电器	250 VAC～ 3 A, 30 VDC≒ 3 A, 1a
	SSR	TX4S: 12 VDC≒ ±2 V, ≤ 20 mA TX4M/H/L: 13 VDC≒ ±3 V, ≤ 20 mA
	电流	DC 4-20 mA 或 DC 0-20 mA 可选(参数), 阻性负载: ≤ 500 Ω
报警输出	继电器	AL1/2: 250 VAC～ 3 A 1a
OPTION 输出	PV 传送	DC 4 - 20 mA (阻性负载: ≤ 500 Ω, 输出精度: ±0.3% F.S.)
	RS485 通信	Modbus RTU
显示方式	11 段 (红色, 绿色, 黄色), LCD 方式	
控制方式	加热, 制冷 加热&制冷	ON/OFF, P, PI, PD, PID 控制
滞后	1 ~ 100 (0.1 ~ 50.0) °C/°F	
比例带宽(P)	0.1 ~ 999.9 °C/°F	
积分时间(I)	0 ~ 9,999 sec	
微分时间(D)	0 ~ 9,999 sec	
控制周期(T)	0.5 ~ 120.0 sec	
手动复位值	0.0 ~ 100.0%	
继电器寿命	机械	≥ 500万次
	电气	≥ 20万次 (阻性负载: 250 VAC～ 3 A)
耐电压	全端子和外壳间: 3,000 VAC～ 50/60 Hz 1分钟	
耐振动	5 ~ 55 Hz (周期1分钟) 振幅 0.75 mm X,Y,Z各方向2小时	
绝缘阻抗	≥ 100 MΩ (500 VDC≒ megger)	
抗干扰	由于干扰模拟器产生的方波干扰 (脉宽 1 μs) ±2 kV R相, S相	
停电补偿	≈ 10年 (非易失性半导体存储方式)	
使用周围温度	-10 ~ 50 °C, 存储时: -20 ~ 60 °C (未结冰, 未结露状态)	
使用周围湿度	35 ~ 85%RH, 存储时: 35 ~ 85%RH (未结冰, 未结露状态)	
防护等级	IP50 (前面部,IEC 规格)	
绝缘类型	双重绝缘或强化绝缘(符号:回, 1次回路和2次回路间的耐电压: 3kV)	
认证	CE RoHS EMC	
产品重量(含包装)	<ul style="list-style-type: none">TX4S: ≈ 87 g (≈ 146 g) TX4M: ≈ 143 g (≈ 233 g) TX4H: ≈ 133 g (≈ 214 g) TX4L: ≈ 206 g (≈ 290 g)	

01) 由于 LCD 特性关系，在 0 °C 以下使用时显示周期将会变慢，但控制输出正常工作。

通信界面	
■ RS485	
通信协议	Modbus RTU
适用规格	EIA RS485 基准
最大连接数	31 台 (地址: 01 ~ 127)
通信同步方式	非同步式 (Asynchronous)
通信方法	2线式半双工 (Half duplex)
通信有效距离	≤ 800 m
通信速度	2,400 / 4,800 / 9,600 (出厂规格) / 19,200 / 38,400 bps (参数)
通信响应时间	5 ~ 99 ms (出厂规格: 20 ms)
Start bit	1 bit (固定)
Data bit	8 bit (固定)
Parity bit	None (出厂规格), Odd, Even
Stop bit	1 bit, 2 bit (出厂规格)

输入规格及使用范围					
输入规格	小数点	显示	使用范围(°C)	使用范围(°F)	
热电偶 (Thermo-couple)	K (CA)	1	K C R H	-50 ~ 1,200	-58 ~ 2,192
		0.1	K C R L	-50.0 ~ 999.9	-58.0 ~ 999.9
	J (IC)	1	J I C H	-30 ~ 800	-22 ~ 1,472
		0.1	J I C L	-30.0 ~ 800.0	-22.0 ~ 999.9
	L (IC)	1	L I C H	-40 ~ 800	-40 ~ 1,472
		0.1	L I C L	-40.0 ~ 800.0	-40.0 ~ 999.9
T (CC)	1	t C C H	-50 ~ 400	-58 ~ 752	
	0.1	t C C L	-50.0 ~ 400.0	-58.0 ~ 752.0	
	R (PR)	1	R P P	0 ~ 1,700	32 ~ 3,092
热电阻 (RTD)	S (PR)	1	S P P	0 ~ 1,700	32 ~ 3,092
		Cu50 Ω	1	C U S H	-50 ~ 200
	D Pt100 Ω	0.1	d P t L H	-50.0 ~ 200.0	-58.0 ~ 392.0
		1	d P t L	-100 ~ 400	-148 ~ 752
	0.1	d P t L	-100.0 ~ 400.0	-148.0 ~ 752.0	

■ 显示精度

输入规格	使用温度	显示精度
热电偶(Thermocouple) 热电阻(RTD)	常温区间 (23°C ±5 °C)	(PV的 ±0.3% 或 ±1 °C 中较大者) ±1-digit <ul style="list-style-type: none">热电偶 R, S的 200 °C 以下: (PV的 ±0.5% 或 ±3 °C 中较大者) ±1-digit 超过200 °C: (PV的 ±0.5% 或 ±2°C 中较大者) ±1digit 热电偶 L, 热电阻 Cu50 Ω: (PV的 ±0.5% 或 ±2 °C 中较大者) ±1-digit
	常温以外的区间	(PV的 ±0.5% 或 ±2 °C 中较大者) ±1-digit <ul style="list-style-type: none">热电偶 R, S: (PV的 ±1.0% 或 ±5 °C 中较大者) ±1digit 热电偶 L, 热电阻 Cu50 Ω: (PV的 ±0.5% 或 ±3 °C 中较大者) ±1digit

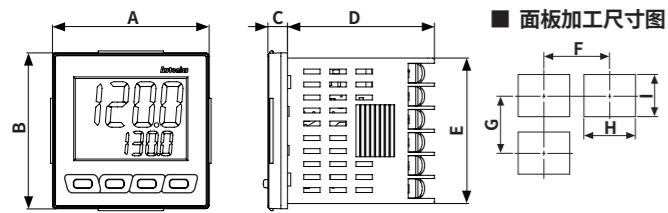
各部位名称

	<p>1. PV 显示部 (白色)</p> <ul style="list-style-type: none">运行模式: 显示PV (当前值) 设定模式: 显示参数名 <p>2. SV 显示部 (绿色)</p> <ul style="list-style-type: none">运行模式: 显示SV (设定值) 设定模式: 显示参数设定值 <p>3. 输入键</p> <table> <tbody><tr> <th>显示</th><th>名称</th></tr> <tr> <td>[MODE]</td><td>模式键</td></tr> <tr> <td>◀, ▼, ▲</td><td>设定值操作键</td></tr> </tbody></table>	显示	名称	[MODE]	模式键	◀, ▼, ▲	设定值操作键									
显示	名称															
[MODE]	模式键															
◀, ▼, ▲	设定值操作键															
	<p>4. 指示灯</p> <table> <tbody><tr> <th>显示</th><th>名称</th><th>内容</th></tr> <tr> <td>°C, %, °F</td><td>单位</td><td>所选单位灯亮(参数)</td></tr> <tr> <td>AT</td><td>自整定</td><td>执行自整定时，以1秒为周期闪烁</td></tr> <tr> <td>OUT1</td><td>控制输出</td><td>控制输出 1 ON 时灯亮</td></tr> <tr> <td>AL1/2</td><td>报警输出</td><td>相应报警输出 ON 时灯亮</td></tr> </tbody></table> <p>5. PC 加载端口: 用于连接通信转换器(另售)</p>	显示	名称	内容	°C, %, °F	单位	所选单位灯亮(参数)	AT	自整定	执行自整定时，以1秒为周期闪烁	OUT1	控制输出	控制输出 1 ON 时灯亮	AL1/2	报警输出	相应报警输出 ON 时灯亮
显示	名称	内容														
°C, %, °F	单位	所选单位灯亮(参数)														
AT	自整定	执行自整定时，以1秒为周期闪烁														
OUT1	控制输出	控制输出 1 ON 时灯亮														
AL1/2	报警输出	相应报警输出 ON 时灯亮														

报错		
显示	内容	处理方法
o P E n	温度传感器断线或传感器未连接时闪烁	确认温度传感器状态
H H H H	测量输入值大于使用范围时闪烁	输入值回到使用范围内，
L L L L	测量输入值小于使用范围时闪烁	即可恢复

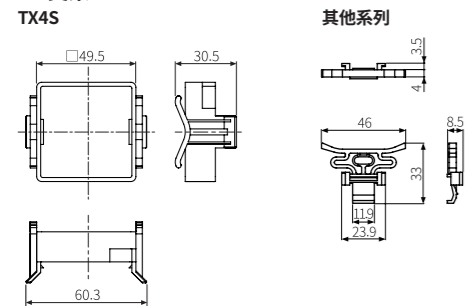
外形尺寸图

- 单位: mm, 请参考奥托尼克斯网页中提供的图纸。
- 以下为 TX4S 系列的外形尺寸图。



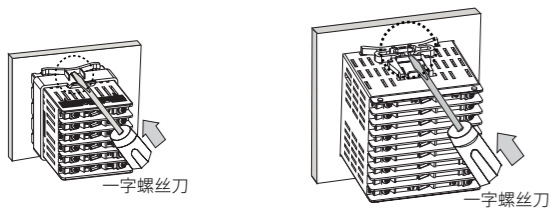
	本体				面板加工尺寸				
	A	B	C	D	E	F	G	H	I
TX4S	48	48	6	45	44.8	≥ 65	≥ 65	45 ^{+0.6} ₀	45 ^{+0.6} ₀
TX4M	72	72	6	45	67.5	≥ 90	≥ 90	68 ^{+0.7} ₀	68 ^{+0.7} ₀
TX4H	48	96	6	45	91.5	≥ 65	≥ 115	45 ^{+0.6} ₀	92 ^{+0.8} ₀
TX4L	96	96	6	45	91.5	≥ 115	≥ 115	92 ^{+0.8} ₀	92 ^{+0.8} ₀

■ 支架



安装方法

■ TX4S ■ 其他系列

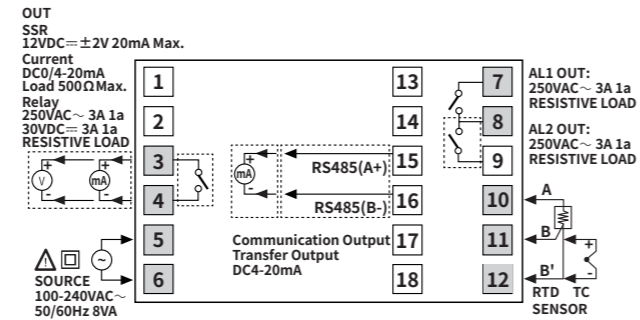


使用支架将产品安装在面板后, 使用一字螺丝刀向箭头方向推即可。

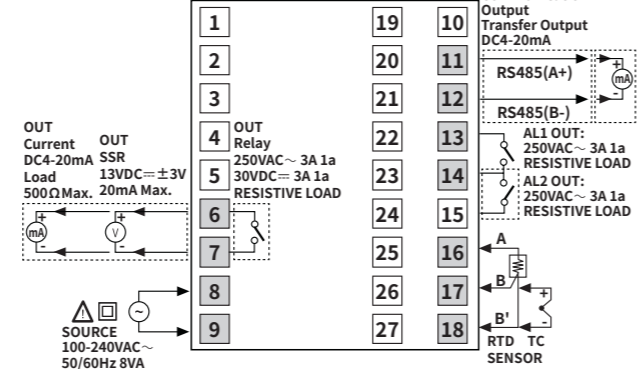
接线图

- 阴影处理的端子为基本型号构成。

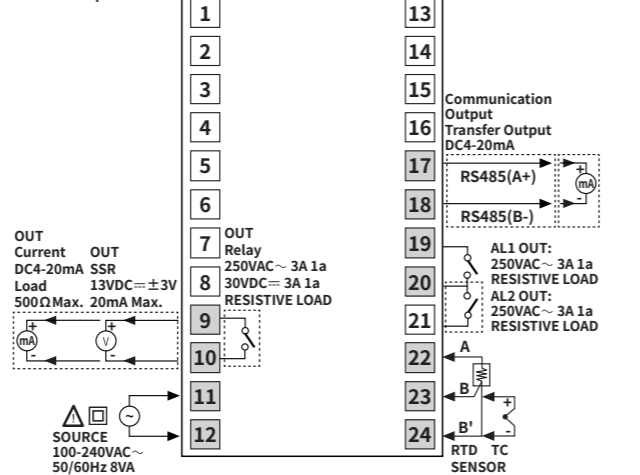
■ TX4S



■ TX4M

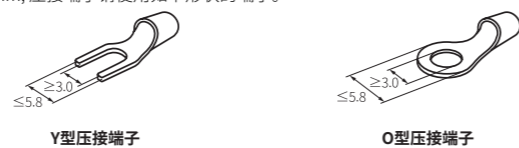


■ TX4H/L

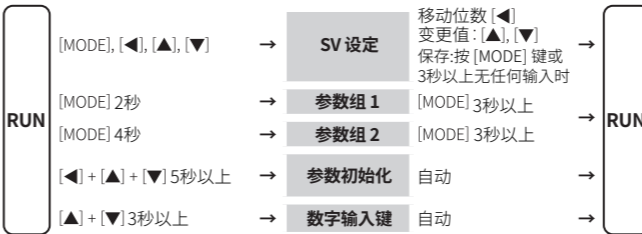


压接端子规格

- 单位: mm, 压接端子请使用如下形状的端子。



模式设定



参数设定

- 部分参数根据型号或受其他参数的设定情况, 将会处于激活或非激活状态。请参考各项说明。
- [MODE] 键: 保存后移动下一设定项 / 保存后返回运行模式 (≥ 3秒)/返回之前参数 (返回运行模式后1秒内输入)
- [◀] 键: 选择参数/设定值位数移动 / 不保存并返回上级 (≥ 2秒) / 不保存并返回运行模式 (≥ 3秒)
- [▲], [▼] 键: 选择参数 / 设定值变更
- 30秒以上无按键操作时, 不保存设定值, 返回上级。
- 设定范围中 '(' ')' 括号内的范围为 '输入规格' 参数的设定值设定为小数点后一位时的设定范围。
- 推荐参数设定顺序: 参数组 2 → 参数组 1 → SV 设定模式

■ 参数组 1

参数	显示	出厂值	设定范围	显示条件
1-1 AL1 报警温度	AL1	125.0	偏差报警设定时: -F.S. ~ F.S. °C/°F 绝对值报警设定时: 温度传感器的使用温度范围内	2-16/19 AL1/2 报警动作: AM1 ~ AM6, HBA
1-2 AL2 报警温度	AL2	125.0	[报警输出2型号] 与1-1 AL1 报警温度相同	
1-3 自整定	REt	OFF	OFF: 停止, ON: 执行	-
1-4 比例带宽	P	1.0	0.1 ~ 999.9 °C/°F	
1-5 积分时间	I	2.0	0 (OFF) ~ 9,999 sec	2-8 控制方式: PID
1-6 微分时间	d	4.9	0 (OFF) ~ 9,999 sec	
1-7 手动复位	RES	5.0	0.0 ~ 100.0%	2-8 控制方式: PID & 1-5 积分时间: 0
1-8 滞后	HYS	2	1 ~ 100 (0.1 ~ 50.0) °C/°F	2-8 控制方式: ONOF

■ 参数组 2

参数	显示	初始值	设定范围	显示条件
2-1 输入规格 ⁰¹⁾	IN-t	ICRH	参考 '输入规格及使用范围'	-
2-2 温度单位 ⁰¹⁾	UNIT	°C	°C, °F	-
2-3 输入修正	IN-b	0	-999 ~ 999 (-199.9 ~ 999.9) °C/°F	-
2-4 输入数字滤波	MAVF	0.1	0.1 ~ 120.0 sec	-
2-5 SV下限值 ⁰²⁾	L-SV	-5.0	2-1 输入规格-使用范围内, L-SV ≤ H-SV - 1-digit °C/°F H-SV ≥ L-SV + 1-digit °C/°F	-
2-6 SV上限值 ⁰²⁾	H-SV	12.0		-
2-7 控制输出模式	o-F	HEAT	HEAT: 加热, COOL: 制冷	-
2-8 控制方式 ⁰³⁾	C-M	PID	PID, ONOF: ON/OFF [电流或SSR 驱动输出选择型号] CURR: 电流, SSR	-
2-9 控制输出方式	oUt	CURR		-
2-10 SSR 驱动输出方式	SSRM	STND	[SSR 驱动输出型号] STND, CYCL, PHAS	-
2-11 电流输出范围	oMR	4-20	4-20: 4-20 mA, 0-20: 0-20 mA	2-9 控制输出: CURR
2-12 控制周期	t	2.0	0.5 ~ 120.0 sec	2-8 控制方式: PID 或 2-10 SSR 驱动输出方式: STND
2-13 AL1 报警动作	AL1	AM1	□□□ AM0: 不使用 AM1: 偏差上限报警 AM2: 偏差下限报警 AM3: 偏差上/下限报警 AM4: 偏差上/下限逆报警 AM5: 绝对值上限报警 AM6: 绝对值下限报警 SBA: 传感器断线报警 LBA: 回路断线报警 ■ A: 一般报警 B: 报警保持 C: 等待报警 1 D: 等待报警保持 1 E: 等待报警 2 F: 等待报警保持 2 • 进入选项设定模式: 2-13 AL1 报警动作中按 [◀] 键	-
2-14 AL1 报警选项	AL1	AM1	[报警输出2型号] 与2-13/14 AL1 报警动作/选项相同	
2-15 AL2 报警动作	AL2	AM1	[报警输出2型号]	
2-16 AL2 报警选项	AL2	AM1	与2-13/14 AL1 报警动作/选项相同	
2-17 报警输出滞后	ALYS	1	1 ~ 100 (0.1 ~ 50.0) °C/°F	2-13/14 AL1/2 报警动作: AM1-6
2-18 LBA 监控时间	LbRt	0	0 (OFF) ~ 9,999 sec 或自动设定 (自整定) ⁰⁴⁾	2-13/14 AL1/2 报警动作: LBA
2-19 LBA 检测宽	LbRb	2	0 (OFF) ~ 999 (0.0 ~ 999.9) °C/°F 或自动设定 (自整定) ⁰⁵⁾	2-13/14 AL1/2 报警动作: LBA & 2-18 LBA 监控时间: > 0
2-20 传送输出下限值	FS-L	-5.0	[PV传送输出型号] 参考 '输入规格及使用范围'	-
2-21 传送输出上限值	FS-H	12.0		-
2-22 通信地址	AdRS	1	[通信输出型号] 1 ~ 127	-
2-23 通信速度	bPS	96	[通信输出型号] 24, 48, 96, 192, 384 (x100) bps	-
2-24 通信校验位	PRtY	NONE	[通信输出型号] NONE, EVEN, ODD	-
2-25 通信停止位	StP	2	[通信输出型号] 1, 2 bit	-
2-26 通信响应时间	RSWt	2.0	[通信输出型号] 5 ~ 99 ms	-
2-27 通信写入允许/禁止	CoM	ENR	[通信输出型号] EN.A: 允许, DIS.A: 禁止	-
2-28 数字输入键	di-k	STOP	STOP: 控制输出停止, AL.RE: 报警输出解除, AT: 自整定执行, OFF	2-8 控制方式: PID
输入断线时控制输出操作量	ERMV	0.0	0.0: OFF, 100.0: ON	2-8 控制方式: ONOF
2-29 控制输出操作量	oMR	0.0	0.0 ~ 100.0%	2-8 控制方式: PID
2-30 锁键设定	LoC	OFF	OFF: 锁键解除 LOC1: 锁定参数组2 LOC2: 锁定参数组1/2 LOC3: 锁定参数组1/2, SV设定	-

01) 变更设定值时以下参数将被初始化。
-参数组1: AL1/2 报警温度,
-参数组2: 输入修正, SV上/下限值, LBA 检测宽, 报警输出滞后
02) 变更设定值时, 若SV小于设定温度下限或大于上限时, SV将自动变更为其上下限设定值。
03) 由PID变更为ONOF时, 相关参数设定值将被变更, 2-28数字输入键: OFF, 2-29输入断线时控制输出操作量: 0.0(设定值未滿100.0时)
04) 自整定完成后自动设定为积分时间2倍相应的值。之前的设定值若超出自动设定范围, 则设定为范围内的最大或最小值。
05) 自整定完成后自动设定为比例带宽10%相应的值。之前的设定值若超出自动设定范围, 则设定为范围内的最大或最小值。