

RAMO 30 T M12, 圆形卡圈, 触感的, 前圈 不锈钢, 1 常开, 灯罩 白色



主要应用领域

- › 测量-控制-校准
- › 电子工程
- › 机械制造
- › 汽车
- › 信号系统
- › 汽车制造
- › 化工
- › 工业机器人
- › 房屋安装

特性

- › 按键行程带有触觉反馈或带闭锁执行器的蘑菇按钮。
- › 基于数百万次成熟验证的RAFI带金触的短行程按键MICON 5
- › 单体封闭外壳
- › 独特的系列采用了最简单的即插即用接口
- › 完整协调的设计 – 与 RAFIX 组合开关系列相匹配
- › 结构高度扁平
- › 前圈为不锈钢
- › 安装尺寸: 30.3mm
- › M12即插即用接口
- › 个性化压印选择, 另带FLEXLAB灯罩
- › 可以多种颜色发光
- › 带2个关闭点的冗余版
- › 黑色蘑菇按钮



描述

通过使用RAFI短行程按键MICON 5, RAMO 30 T 提供独特的带有清晰按键点击声的触觉反馈。防护等级为IP 66/IP69K, 因此特别推荐用于设备制造。RAMO 30 T 所需安装直径为30.3 mm, 在面板前方提供极其平坦的设计结构。

作为进一步的产品变体, RAMO 30 T 蘑菇按钮为各种应用提供了锁定按钮选项。它的外形和功能与紧急停止装置相同, 但只是作为一个按钮。可实现各种接触功能。

其他信息以UL证书为准。

仅适用于2类电源或限电压/限电流。

只能由经过培训的专业人员进行安装。

4x型 室内型 只带 "Cat. 7000-08061-0210100 PUR 4x0.25mm², 带M8接头, 最大额定值30VAC/DC 4A, 由Murrelektronik GmbH制造。30VAC/DC 4A, 由Murrelektronik GmbH制造"和 "Cat. 7000-12221-0340100 PUR 4x0.34mm², 带M12连接器, 最大额定值30VAC/DC 4A, 由Murrelektronik GmbH制造"和 "Cat. 30VAC/DC 4A, 由Murrelektronik GmbH制造"。

用于1型或4x型室内机柜的平面上。

技术参数

› 一般

无电势	是
壳体颜色	黑色
灯罩颜色	白色
边框/蘑菇属性	半透明
卡圈颜色	黑色

直接链接

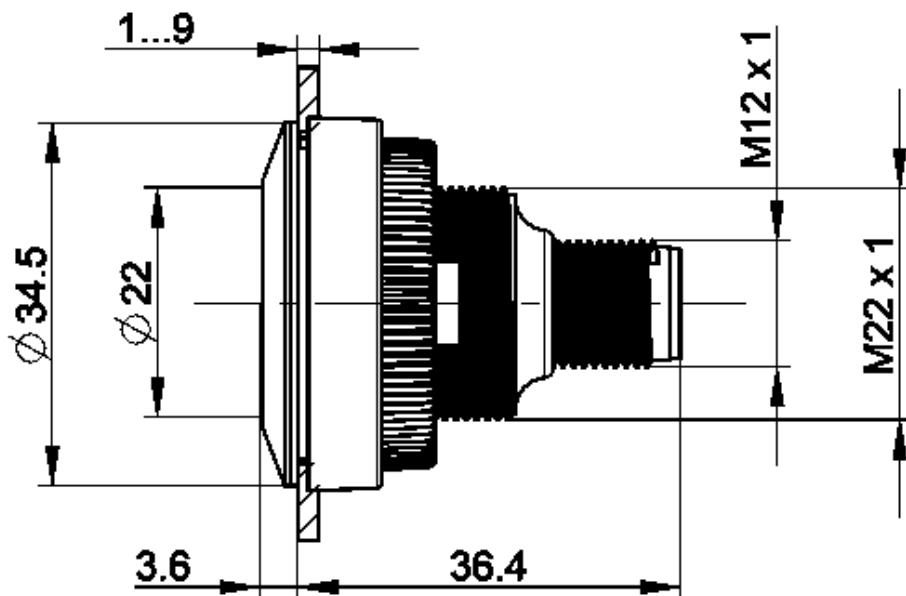
- › [RAFI eCatalog](#)

前圈颜色	不锈钢
发光元件颜色	白色
卡圈形状	圆形
工作温度, 最低	-40 °C
存储温度, 最低	-40 °C
工作温度, 最高	85 °C
存储温度, 最高	85 °C
可发光	是
发光元件	LED
包装	包装纸盒
包装数量	10 碎片
净重	24.6 公克
使用寿命	500,000 次
B10	650,000 次
正面保护方式遵照DIN EN 60529	IP66 IP67 IP69
背面防护方式遵照DIN EN 60529	IP66 IP67
UL Enclosure Type Rating/正面外壳类型评估	type 4X
环境影响耐抗性	IEC 60068-2-14 IEC 60068-2-30 IEC 60068-2-78
根据标准抗盐雾	IEC 60068-2-11
冲击强度 IK	05
MOQ 秩序	10 碎片
污染等级符合DIN EN 61010-1标准。	Pollution degree 2
RoHS 一致性	是
REACH 一致性	是
> 安装尺寸	
安装孔	30.3 毫米
安装深度	36.4 毫米
安装高度	3.6 毫米
矩阵安装间距, 最少	35 毫米
外径尺寸	34.5 毫米
外径尺寸	34.5 毫米
正面高度	40 毫米
> 机械特性	
操作功能	触感的
操作力, 最大	12 N
操作力, 最小	5 N
操作路径, 最大	1 毫米
触点功能	1 常开
触点材料	金
固定	螺圈

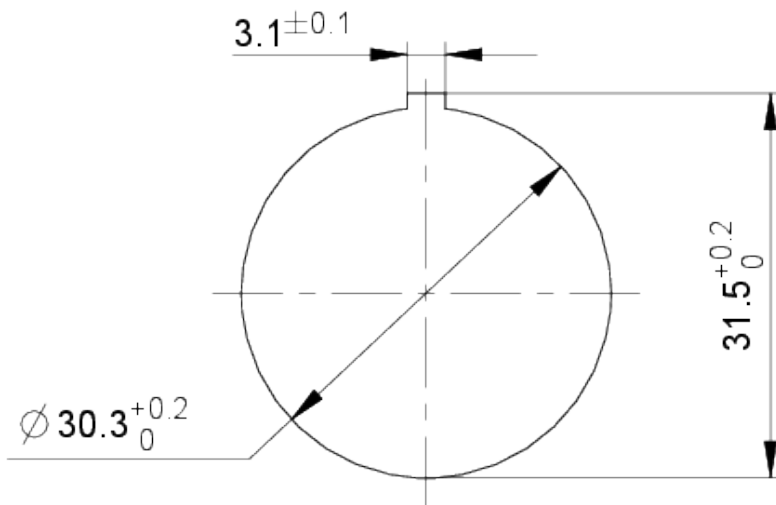
螺圈扭矩, 最大	1.2 牛顿计
背面端子	M12 4-极 A-编码
PIN 1	常开 1
PIN 2	LED +
PIN 3	GND
PIN 4	常开 1
› 电气特性	
测定绝缘电压	250 V
测定喷射电压	800 V
Rated operating voltage	35 V (AC-15) 35 V (DC-13)
发光元件工作电压, 最低	20 V
发光元件的工作电压, 最大	28 V
额定电压, 最小	0.02 V
额定电压, 最大	35 V
额定电压, 最大按照UL 60947	30 V DC (42.4 V 峰值)
电压型	DC
Rated operating current	0.1 A
额定工作电压	0.02-35 V
额定电流, 最小	0.00001 A
额定电流, 最大	0.1 A
额定功率, 最大	1 Watt
功率损失	0.7 Watt
过电压类别	2
Kind of short circuit protective device	保险丝 250 V / 0,1 A / 1,5 kA gG 迅速
条件性短路电流	1,000 A

图纸

尺寸图



安装孔位图



原理图

