

# RAFIX 22 FS<sup>+</sup>带防护罩的按键，圆形卡圈，触感的，前圈 浅灰色，灯罩 黑色



## 主要应用领域

- › 测量-控制-校准
- › 电子工程
- › 机械制造
- › 汽车制造
- › 手动操作设备
- › 工业机器人

## 特性

- › 安装直径：22.3 mm，按照标准IEC 60947
- › 嵌入深度仅9.2mm（PCB-触点模块）或27mm（QC-触点模块）
- › 防护方式最低IP 65，遵照DIN EN 60529
- › 2种卡圈形状：圆形和正方形
- › 带银触的触点模块（最大电流 250 V/4 A）或带金触的（最大电流 35 V/100 mA）
- › 电路板（PCB）的触点模块可与电路板上的其它组件共同结合使用。
- › 触点模块带快插端子（QC）和LED夹用于照明
- › 通过短行程适配器 MICON 5 短行程按键作为触点模块结合使用
- › 根据需求印字



## 描述

RAFIX组合开关在RAFI被定义为模块式元件，由操作元件、所需连接器和各自的接触或照明单元组成。

操作元件（如按钮、急停操作器等）拥有设计时预先考虑到的可触性、复位功能和仅与相应合适的触点模块相组合的功能

不发光按键，带防护罩，适合恶劣环境条件下使用。

## 技术参数

### › 一般

可拆卸	没有
灯罩颜色	黑色
边框/蘑菇属性	不透明
前圈颜色	浅灰色
卡圈形状	圆形
工作温度，最低	-25 °C
工作温度，最高	70 °C
存储温度，最低	-40 °C
存储温度，最高	80 °C
可发光	否
包装	包装纸盒
包装数量	10 碎片

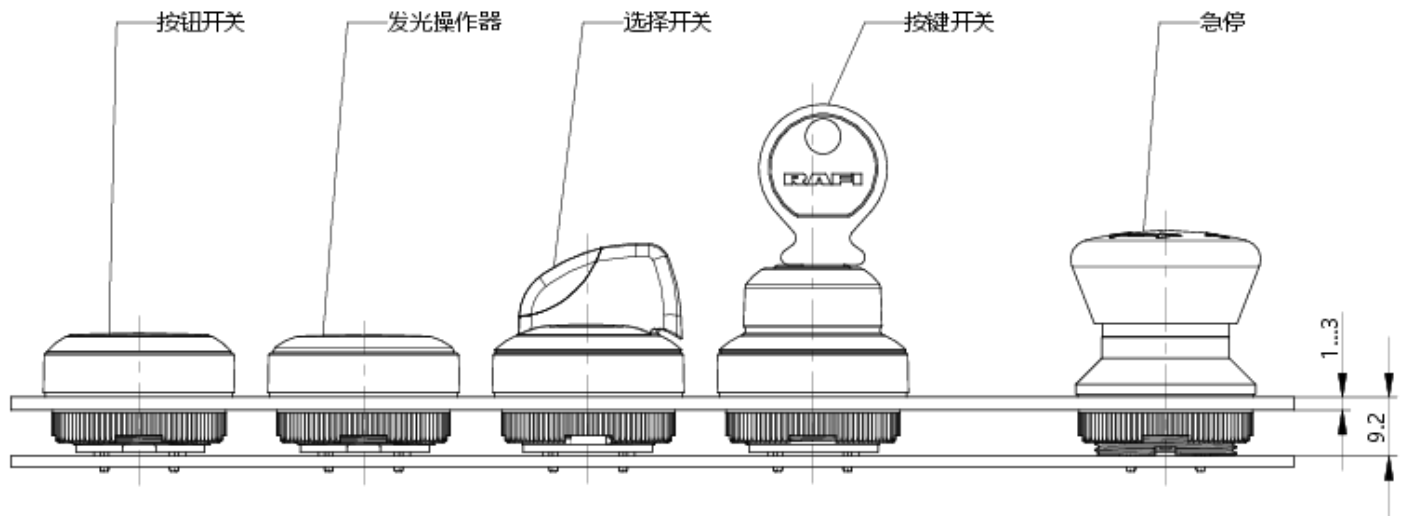
### 直接链接

- › [RAFI eCatalog](#)

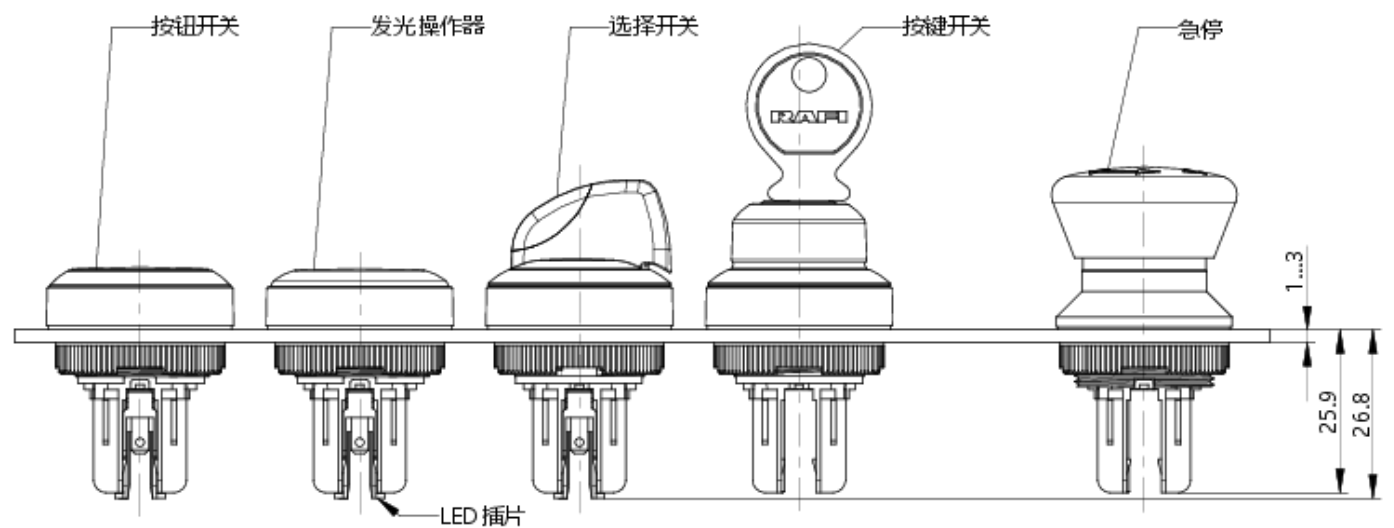
净重	6.8 公克
使用寿命	1,000,000 次
B10	1,300,000 次
正面保护方式遵照DIN EN 60529	IP65
正面防护方式遵照DIN EN 20653	IP6K9K 适用于水温23°C
UL Enclosure Type Rating/正面外壳类型评估	type 1 type 4X
环境影响耐抗性	IEC 60068-2-14 IEC 60068-2-30 IEC 60068-2-33 IEC 60068-2-78
根据标准抗盐雾	IEC 60068-2-11
MOQ 秩序	100 碎片
RoHS 一致性	是
REACH 一致性	是
> 安装尺寸	
外径尺寸	29.8 毫米
外径尺寸	29.8 毫米
正面高度	20.7 毫米
安装孔	22.3 毫米
安装深度	9.2 毫米
安装高度	9.85 毫米
矩阵安装间距, 最少	30 x 30 毫米
卡圈尺寸	ø 29,8 毫米
> 机械特性	
操作功能	触感的
操作力, 最大	100 N
操作路径, 最大	4 毫米
固定	螺圈
螺圈扭矩, 最大	1.2 牛顿计

图纸

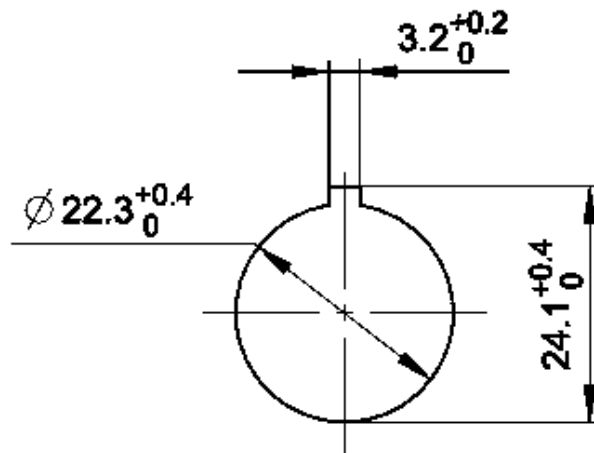
系统示意图



系统示意图



安装孔位图



acc. to IEC 60947-5-1

前面板示意图

