

ICS 83.180  
G 38



# 中华人民共和国国家标准

GB/T 4850—2002

---

## 压敏胶粘带低速解卷强度的测定

Test method for unwinding force of pressure  
sensitive adhesive tapes at low speed

2002-05-29 发布

2002-12-01 实施



中华人民共和国  
国家质量监督检验检疫总局 发布

## 前 言

本标准等效采用 ASTM D3811:1996《压敏胶粘带解卷强度试验方法》。

本标准与 ASTM D3811 的差异:

- (1) 删去了“抽样”这一章,按我国标准编写规定,这部分内容在产品标准中规定;
- (2) 因缺少试验室之间对比数据,没有列入“精密度和偏差”内容;
- (3) 状态调节的时间,增加了“对仅有温度要求的试样应不少于 2 h”的规定;

本标准与修订前标准的差异:

- (1) 状态调节的时间,增加了“对仅有温度要求的试样应不少于 2 h,若对温度、湿度均有要求的试样,则应在规定条件下放置 24 h 以上”的规定;
- (2) 以解卷过程中获得最大力作为试样的解卷力。

本标准自实施之日起,代替 GB/T 4850—1984。

本标准由中国石油和化学工业协会提出。

本标准由全国胶粘剂标准化技术委员会归口。

本标准起草单位:上海橡胶制品研究所。

本标准主要起草人:潘国栋、卞正军

本标准首次发布于 1984 年。

本标准委托全国胶粘剂标准化技术委员会负责解释。

1 范围

本标准适用于卷状无隔离层压敏胶粘带的低速解卷强度的测定。

2 原理

把胶粘带试样装在一个可以自由转动的解卷夹具上,把该夹具放置于一个恒速试验机上,当试验机夹具以规定的速率移动时,把胶粘带试样解卷大约 150 mm 长所测得的最大载荷作为胶粘带的解卷强度,用 N/mm 表示。

3 设备

3.1 试验机:使试样的解卷载荷在试验机满标负荷的 20%~80% 范围内,试验机电值的示值误差不应大于 1%,试验机夹持器的移动速率为(300±30) mm/min,并附有能自动记录载荷的绘图装置。

3.2 解卷夹具:它的结构见图 1 所示,并且锥形夹头的轴产生旋转力应小于 0.2 N。

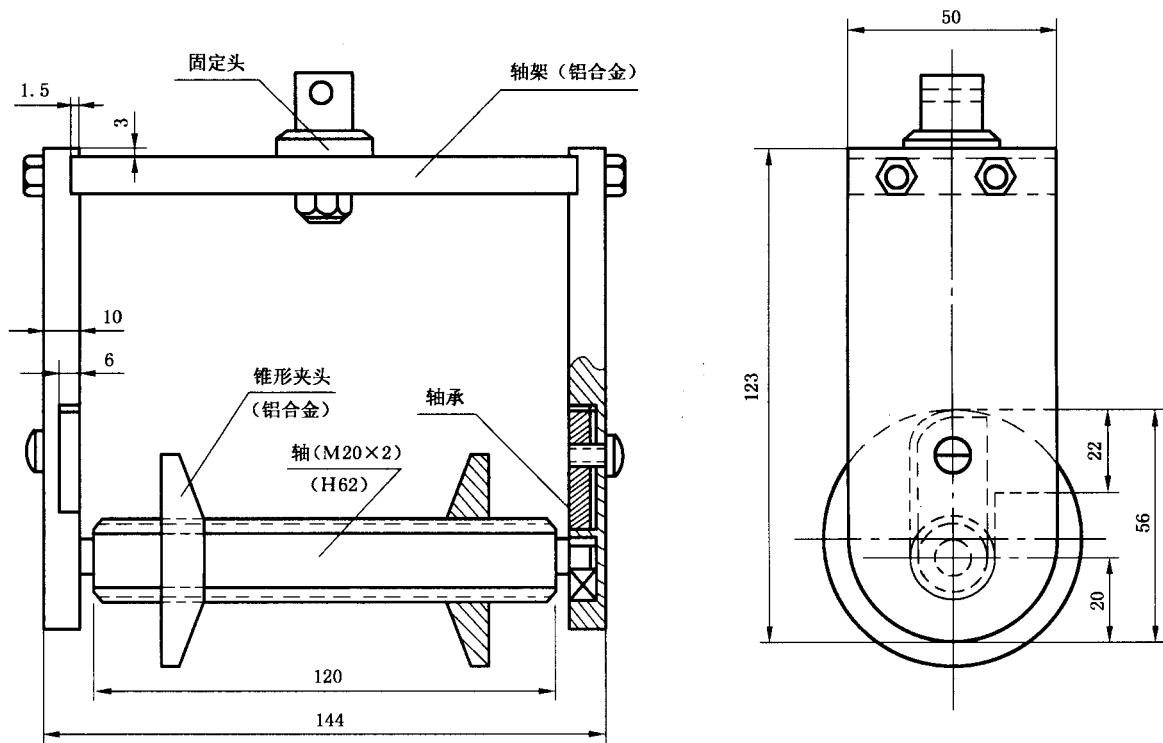


图 1 解卷夹具

注：旋转力的检验方法是把解卷夹具按图 1 组装并悬挂起来，用一小条胶粘带把一根头发状细丝的一端固定在轴的中部，然后把它在轴上密缠数圈，把一个重 20 g 砝码悬系在另一端，若砝码能带动轴旋转即符合要求。

3.3 量具：游标卡尺，最小分度值不大于 0.05 mm。

#### 4 试样和试样条件

- 4.1 试样宽度不大于 80 mm，并无明显变形和损坏。
- 4.2 试验室温度为 $(23 \pm 2)$ ℃，相对湿度为 $(50 \pm 10)\%$ 。
- 4.3 若试样仅对温度有要求，其应除去包装材料，在第 4.2 规定条件至少放置 2 h 以上；若试样对温度、湿度均有要求时，则应在第 4.2 规定条件下放置 24 h 以上。

#### 5 试验步骤

- 5.1 在试样上大致等分地取三处测量宽度，取其算术平均值作为试样的宽度。
- 5.2 除去试样最外层 3~6 圈胶粘带。
- 5.3 把解卷夹具的轴架固定在试验机夹持器内，把试样套在轴上，从两侧旋紧锥型夹头，使试样夹持在轴的中央，然后把其装入轴架内。
- 5.4 用手从试样上剥下约 200 mm 长度胶粘带，把它起始端固定在上夹持器内。
- 5.5 启动试验机，以 $(300 \pm 30)$  mm/min 的速率解开约 150 mm 长度的胶粘带。
- 5.6 按第 5.1~5.5 规定重复测试 5 个试样，试验中应仔细观察并记录试样在解卷时产生的异常现象，如胶粘剂迁移、撕裂或基材分层等现象。

#### 6 试样结果

- 6.1 按记录曲线上获得最大数值作为试样的解卷载荷。

$$J = \frac{F}{b}$$

式中：J——解卷强度，N/mm；

F——解卷载荷，N；

b——试样宽度，mm。

记录 5 个试样测得解卷强度的平均值和最大值。

#### 7 试验报告

试验报告应包括下列内容：

- a) 采用本标准的编号；
- b) 试验用胶粘带的说明，包括样品名称、类型、来源、样品数量、生产批号、生产日期和试验日期等；
- c) 试验结果；
- d) 观察到的可能影响胶粘带使用性能的现象，如胶粘剂迁移、撕裂或基材分层等现象；
- e) 其他需要说明事项。